

CONHEÇA A CIMOL / CONOCE CIMOL

Você acaba de adquirir um produto CIMOL. Situada em Linhares, distante 130 km da capital capixaba, a CIMOL foi fundada em 1991 e comercializa seus produtos em todo país, seja através de vendas na web seja através de lojas.

Usted acaba de comprar un producto Cimol, empresa 100% brasileira ubicada en Linhares / ES - Brasil. Visite nuestro sitio web www.cimol.ind.br



ESQUEMA DE MONTAGEM / INSTRUCCIÓN DE MONTAJE



CERTIFICADO DE GARANTIA / CERTIFICADO DE GARANTÍA

Caro consumidor, a CIMOL garante todas as peças e componentes de seus produtos pelo prazo de 90 dias ou, três meses, a partir da data da entrega do produto em sua residência, conforme nota fiscal de compra que passa a fazer parte integrante deste certificado.

Estimado consumidor, a CIMOL garantiza todas las piezas y componentes de sus productos por un periodo de 90 días o tres meses. Sujeto a condiciones normales de uso, a partir de la entrega en su residencia con previa prueba de compra expedido el tendero. Esta prueba de compra pasa a ser integrante de este certificado.

O produto perderá a garantia quando:

Se anula esta garantia cuando:

- **Adulterado ou montado por pessoa não especializada;**
Adulterar o armar el producto por persona no especializada;
- **Sofrer danos à estrutura ou peças, devido transporte e acondicionamento inadequado feito pelo consumidor, em sua residência ou na transferência para outra;**
Provocar daños en la estructura o en partes debido al transporte y embalaje inadecuada hecho por el consumidor en su domicilio o para otro;
- **Sofrer exposição excessiva ao sol, chuva ou enchentes;**
Exponer excesivamente el producto al sol, la lluvia o inundaciones;
- **Exposto, no uso doméstico, a um volume excessivo de água para limpeza;**
Exponer el producto a un volumen excesivo de agua para la limpieza.

Limpeza e conservação:

Sobre la limpieza y conservación:

Para que seu produto tenha uma vida útil maior, siga as instruções contidas no manual de montagem.

Para que su producto tenga una vida útil mas longa el montaje deberá cumplir con las instrucciones del plan de montaje adjunto a este certificado.

- **Use sempre flanelas secas e macias;**
Use en la limpieza un paño seco y suave;
- **Não utilize produtos de limpeza abrasivos, álcool, lustra móveis etc;**
NO utilice ceras, alcohol o abrasivos;
- **Evite arrastar o produto. Caso seja imprescindível, retire todos os objetos que tenha em cima do produto e puxe-a para local bem próximo.**
Evite mover el producto después de armado. Caso sea extremadamente necesario, saque todos los objetos;
- **Nossos produtos foram fabricados para uso doméstico.**
Nuestros productos fueron fabricado para uso en domicilio.

IMPORTANTE:

- Este manual de montagem deverá ficar com o consumidor para que possa solicitar eventuais assistências técnicas.
Esta instrucción de montaje deberá quedarse con el consumidor;
- A solicitação de assistência assim como a montagem do produto deverá ser feita à Loja.
La solicitud de reposición de piezas deberá ser solicitada a la tienda.



INFORMAÇÕES AO MONTADOR / INFORMACIONES A LA PERSONA DE MONTAJE

Caro montador, para uma melhor montagem dos produtos Cimol siga as seguintes instruções:

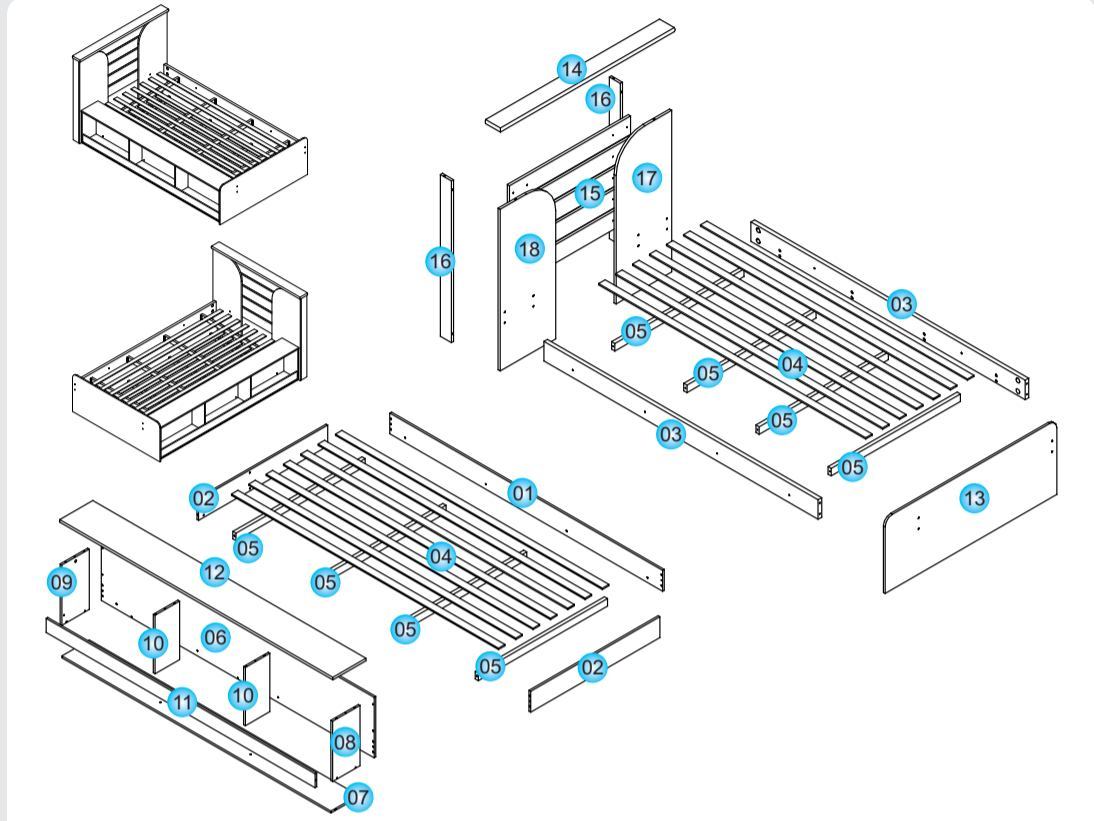
Para obtener una instalación de calidad de los productos CIMOL, siga las siguientes instrucciones:

- **Separe as peças e acessórios;**
Primero separe las partes y los accesorios;
- **Examine completamente todas as peças antes da montagem;**
Examine e identifique todas las piezas antes de empezar la montaje;
- **Forre o local de montagem com a embalagem (papelão) para não arranhá-las;**
Coloque en el sitio donde se va armar el producto el cartón de la embalaje. Esto evitara que las piezas se rasquen;
- **Fixar os possíveis acessórios e proceder a montagem seguindo as instruções do esquema de montagem, que são fundamentais para uma montagem de qualidade;**
Fije los accesorios y sigue el montaje siguiendo las instrucciones de montaje;
- **A limpeza do móvel deve ser feita com um pano seco e macio (não é necessário o uso de cera ou abrasivos);**
La limpieza del producto debe ser hecha con un paño suave y seco. NO usar ceras o abrasivos;
- **Não deixar o móvel em locais úmidos e exposto a luz do sol.**
NO deje el producto en local húmedo y expuesto al sol.



13378 - CAMA BIBOX YUMI / CAMA DOBLE YUMI

Nº. CÓDIGO	DESCRIÇÃO	COMP. LARG.	LARG. ANCH.	ESP. ESP.	QTD. CTD.
1 6559	TRASEIRO BIBOX / TRASERO DE LA CAMA AUXILIAR	1890	125	12	1
2 6562	LATERAL BIBOX / LATERAL DE LA CAMA AUXILIAR	895	125	12	2
3 6317	BARRA DE CAMA / BARRA	1900	117	25	2
4 7632	RIPA / RIPIA	1850	45	08	14
5 6463	BARROTE / LASTRE	895	45	22	8
6 13381	FUNDO NICHU / FONDO NICHU	1890	362	12	1
7 13382	BASE NICHU / BASE NICHU	1864	190	12	1
8 13383	LATERAL DIREITA NICHU / LATERAL DERECHA NICHU	362	190	12	1
9 13384	LATERAL ESQUERDA NICHU / LATERAL IZQUIERDA NICHU	362	190	12	1
10 13385	DIVISAO NICHU / DIVISION NICHU	350	170	12	2
11 13386	TRAVESSA NICHU / TRAVIESA NICHU	1864	84	12	1
12 13387	TAMPO NICHU / TAPA DEL NICHU	1894	231	15	1
13 13388	PAINEL PESEIRA / PANEL PESERA	1190	450	12	1
14 13389	MOLDURA / MOLDURA	1211	105	15	1
15 13390	REGUA TRASEIRA / REGLA TRASERA	839	110	15	5
16 13392	PE LATERAL / PIE LATERAL	970	77	15	2
17 13393	PAINEL CABECEIRA DIRETO / PANEL CABECERA DERECHO	970	385	15	1
18 13394	PAINEL CABECEIRA ESQUERDO / PANEL CABECERA IZQUIERDO	970	385	15	1



Av. Joaquim Calmon, 01 Bairro Santa Cruz
Cx. Postal 144 - Cep: 29.908-015 - Linhares ES
Telefax: (27) 3372 6161

Visite nosso site:
www.cimol.ind.br
www.facebook.com/cimolmoveis



ELABORAÇÃO:	APROVAÇÃO:	DATA ELABORAÇÃO:	REVISÃO:	DATA ALTERAÇÃO:
ELABORADO POR: FILIPE LOPES	APROBADO POR: FILIPE LOPES	FECHA ELABORACIÓN: 06 / 01 / 2020	VERSIÓN: 01	FECHA DEL CÁMBIO: 27 / 03 / 2020

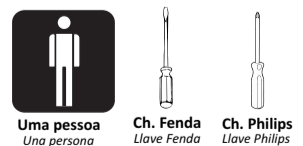
LOTE:

13399 - FERRAGEM / HERRAJE

B1 PARAFUSO ALLEN 1/4X90 CAB. 13 TORNILLO ALLEN 1/4X90 CAB. 13	J5 PREGO 12X12 CLAVO 12X12
C2 CAVILHA MADEIRA 8X30MM CAVILLA MADERA 8X30MM	P1 CHAVE ZETTA ALLEN 4MM LLAVE ALLEN 4MM
C3 CAVILHA MADEIRA 6X30MM CAVILLA MADERA 6X30MM	O2 TAMPA CAB. PARAFUSO 13MM TAPA CABEZA TORNILLO 13MM
D1 PARAFUSO PHIL. C.C. 3,5X12MM TORNILLO PHIL. C.C. 3,5X12MM	O3 TAMPA CABEÇA PARAF. 10MM TAPA CABEZA TORNILLO 10MM
D9 PARAF. PHIL. CAB.FLAN. 5X50MM TORNILLO PHIL. CAB. FLAN. 5X50MM	R1 RODÍZIO DE BIBOX PLÁSTICO RUEDA PLÁSTICA
D10 PARAFUSO PHIL. C.C. 5X50MM TORNILLO PHILIPS C.C. 5X50MM	Q3 CONECTOR MONTAGEM 20X20X43 CONECTOR DE ARMADO 20X20X43
D13 PARAFUSO PHIL. CAB. FLAN. 3,5X25MM TORNILLO PHILIPS CAB. FLAN. 3,5X25MM	
D16 PARAF. PHIL. CAB.TAMP. 5X50MM S/ PUNTA TORNILLO PHIL. CAB. TAMP. 5X50 S/ PUNTA	
E2 ANEL FIX. 25MM COM PORCA 1/4" ANILLO PLAST. 25MM C/ TUERCA 1/4"	

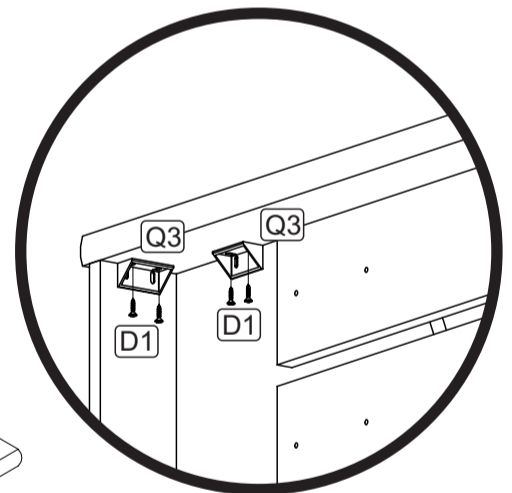
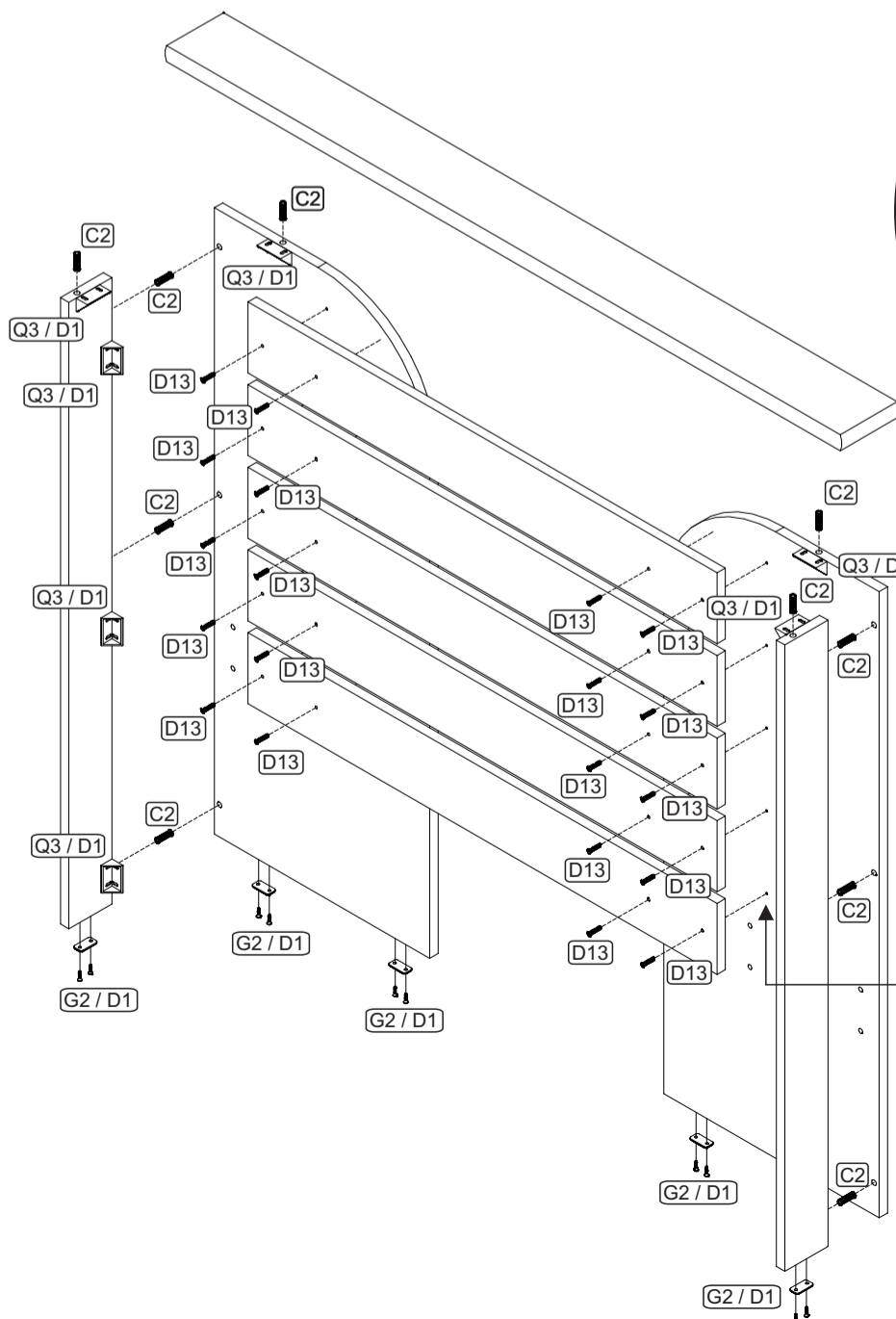
ESPECIFICAÇÕES PARA MONTAGEM:
ESPECIFICACIONES PARA MONTAJE:

F1 TAMBOR MINIFIX 12MM	G2 SAPATA LISA LONGA 2 FUROS PATA PLANA LARGA
F3 PINO MINIFIX TORNILLO MINIFIX	H2 SUPORTE SARRAFO PRETO SOPORTE P/ LASTRE



MONTAGEM / MONTAJE

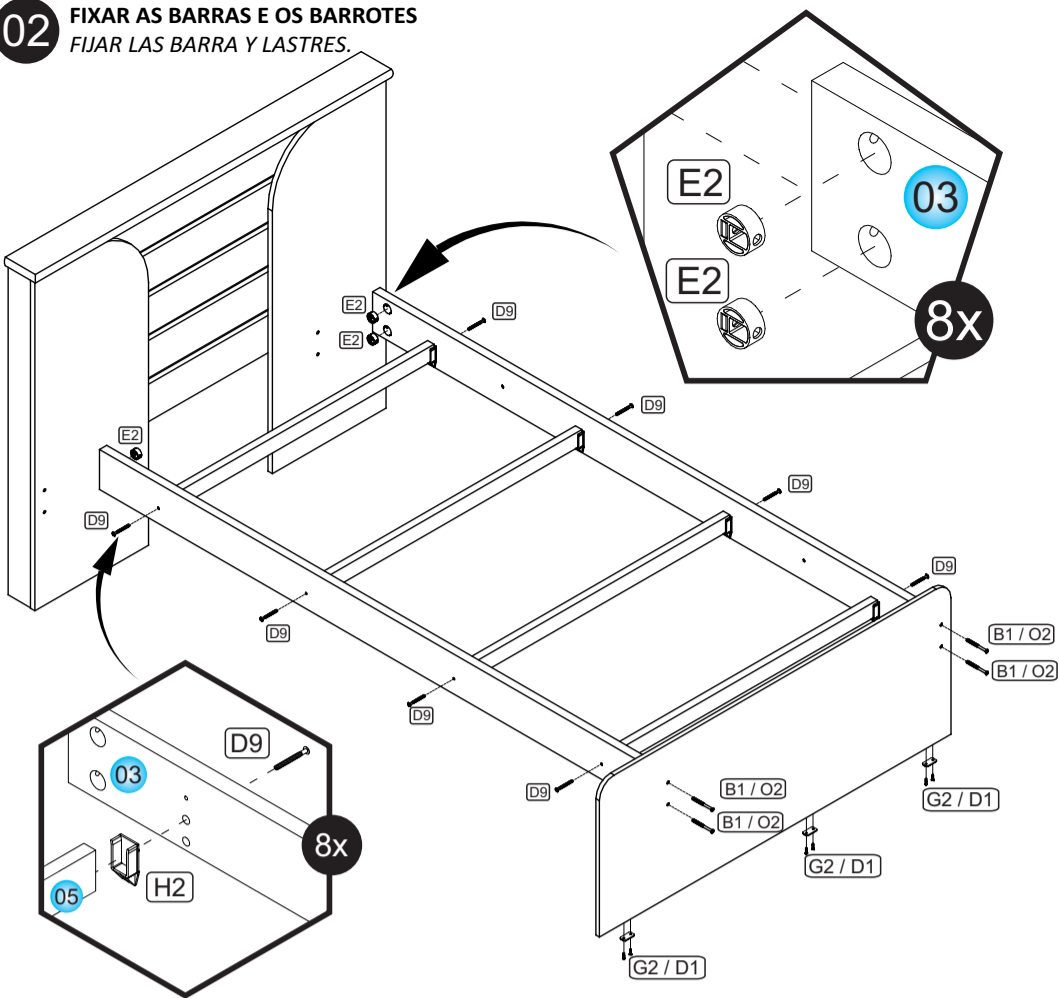
01 VISTA TRASEIRA: MONTAR A CABECEIRA. VISTA TRASERA: MONTAJE DE LA CABECERA.



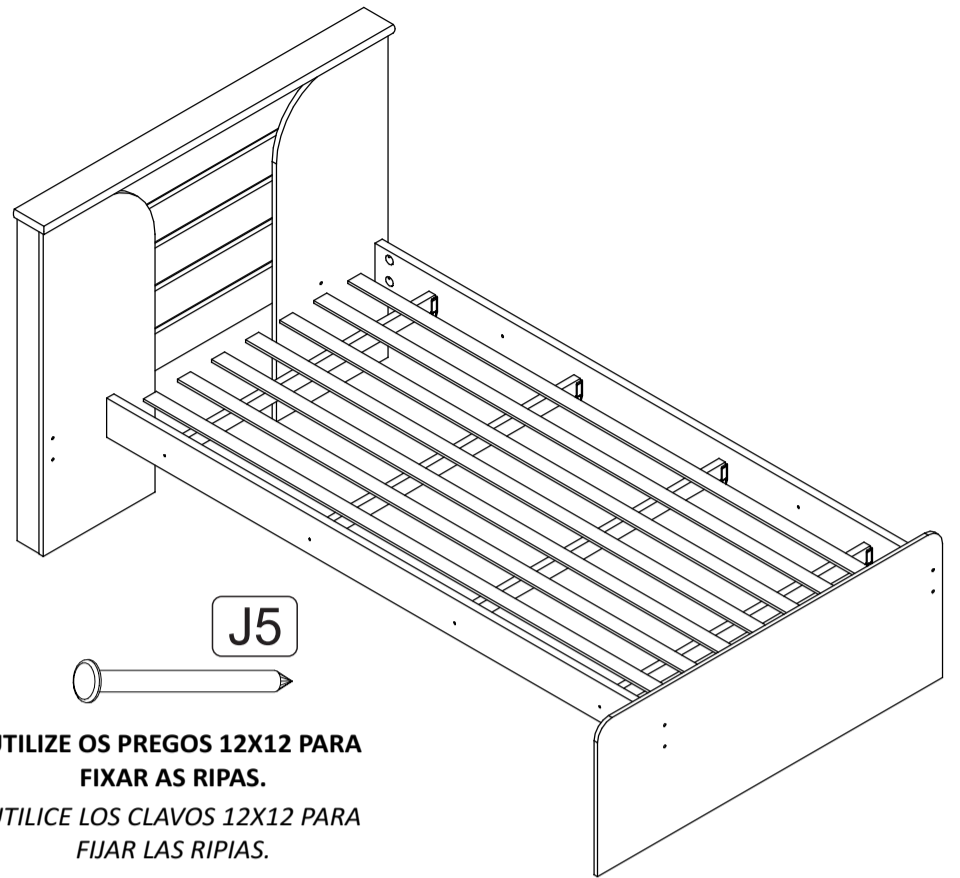
DETALHE FIXAÇÃO INTERNA DA MOLDURA
DETALLE FIJACIÓN INTERNA DE LA MOLDURA.

UTILIZE AS MARCAÇÕES NA PARTE DE TRÁS DOS PAINÉIS DE CABECEIRA PARA FIXAR AS RÉGUAS TRASEIRAS.
UTILICE LAS MARCAS EN LA PARTE TRASERA DE LOS PANELES CABECERA PARA FIJAR LAS RÉGLAS TRASERAS.

02 FIXAR AS BARRAS E OS BARROTES
FIJAR LAS BARRA Y LASTRES.

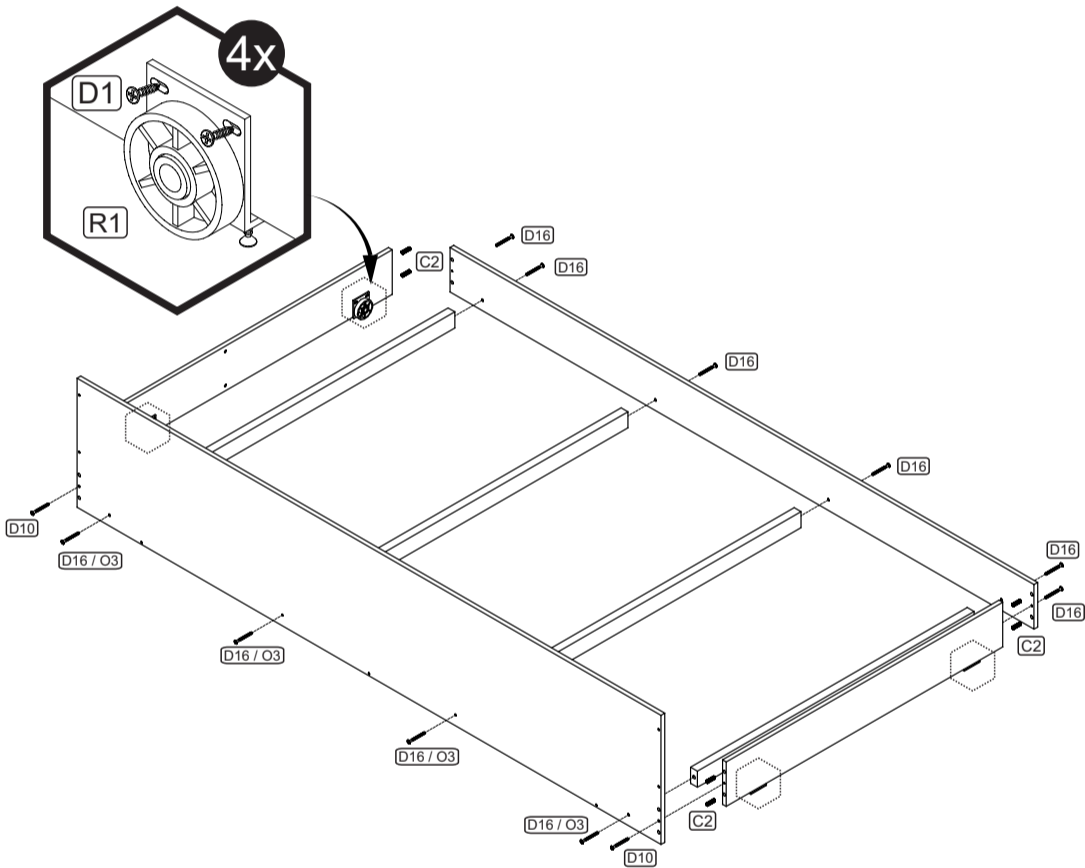


03 FIXAR AS RIPAS DA CAMA SUPERIOR.
FIJAR LAS RIPIAS DE LA CAMA SUPERIOR.

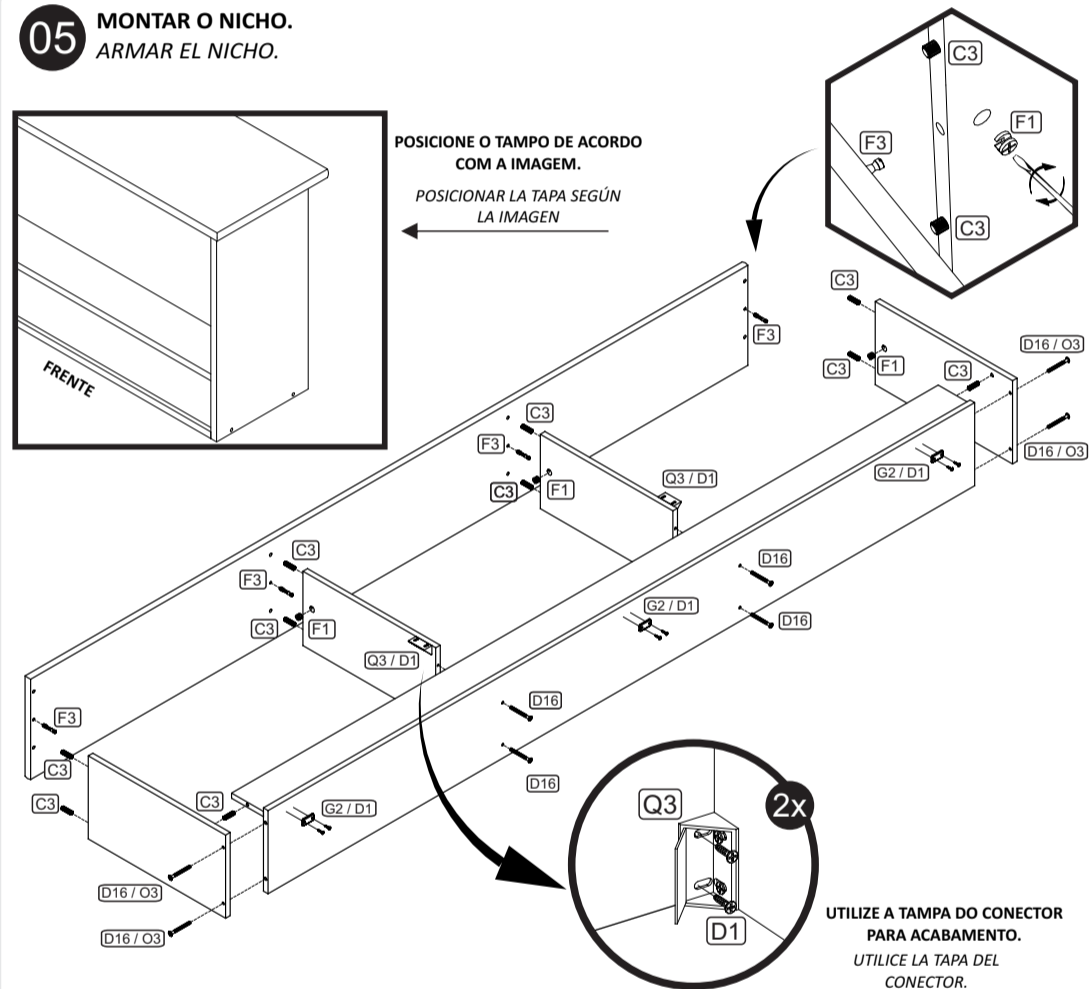


UTILIZE OS PREGOS 12X12 PARA
FIXAR AS RIPAS.
UTILICE LOS CLAVOS 12X12 PARA
FIJAR LAS RIPIAS.

04 MONTAR A CAMA AUXILIAR.
ARMAR LA CAMA AUXILIAR.

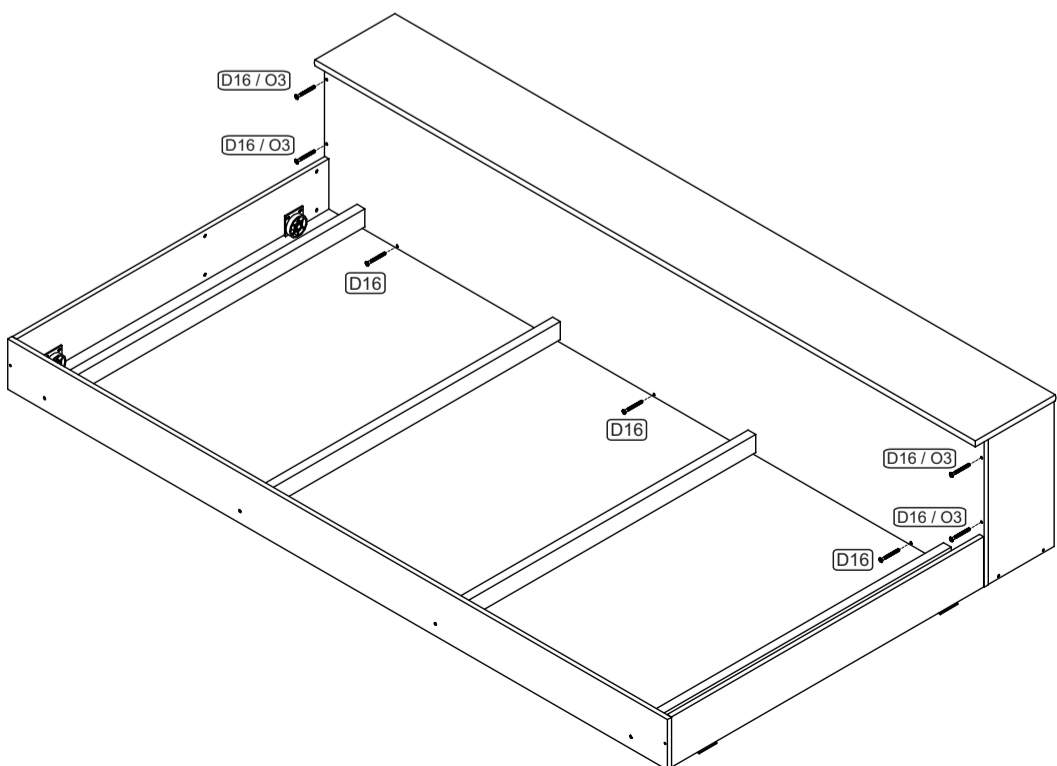


05 MONTAR O NICHU.
ARMAR EL NICHU.

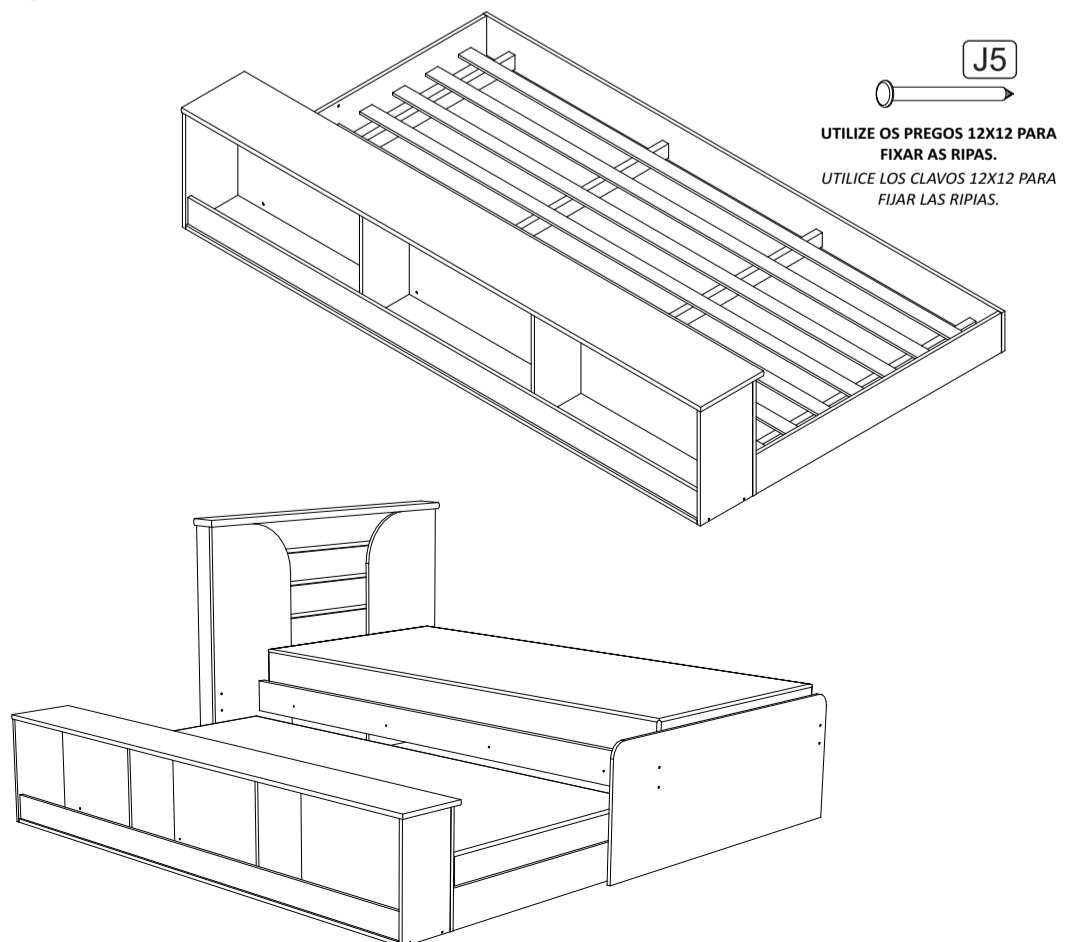


UTILIZE A TAMPÃO DO CONECTOR
PARA ACABAMENTO.
UTILICE LA TAPA DEL
CONECTOR.

06 FIXAR O NICHU NA CAMA AUXILIAR MONTADA.
FIJAR EL NICHU EN LA CAMA AUXILIAR.



07 FIXAR AS RIPAS DA CAMA AUXILIAR E ENCAIXÁ-LA NA CAMA SUPERIOR.
FIJAR LAS RIPIAS DE LA CAMA AUXILIAR Y AJUSTE EN LA CAMA SUPERIOR..



UTILIZE OS PREGOS 12X12 PARA
FIXAR AS RIPAS.
UTILICE LOS CLAVOS 12X12 PARA
FIJAR LAS RIPIAS.