

## CONHEÇA A CIMOL / CONOCE CIMOL

Você acaba de adquirir um produto CIMOL. Situada em Linhares, distante 130 km da capital capixaba, a CIMOL foi fundada em 1991 e comercializa seus produtos em todo país, seja através de vendas na web seja através de lojistas.

Usted acaba de comprar un producto Cimol, empresa 100% brasileira ubicada en Linhares / ES - Brasil. Visite nuestro sitio web [www.cimol.ind.br](http://www.cimol.ind.br)



## ESQUEMA DE MONTAGEM / INSTRUCCIÓN DE MONTAJE



### CERTIFICADO DE GARANTIA / CERTIFICADO DE GARANTÍA

Caro consumidor, a CIMOL garante todas as peças e componentes de seus produtos pelo prazo de 90 dias ou, três meses, a partir da data da entrega do produto em sua residência, conforme nota fiscal de compra que passa a fazer parte integrante deste certificado.

Estimado consumidor, a CIMOL garantiza todas las piezas y componentes de sus productos por un periodo de 90 días o tres meses. Sujeito a condiciones normales de uso, a partir de la entrega en su residencia con previa prueba de compra expedido el tendero. Esta prueba de compra pasa a ser integrante de este certificado.

O produto perderá a garantia quando:

Se anula esta garantia cuando:

- **Adulterado ou montado por pessoa não especializada;**  
Adulterar o armar el producto por persona no especializada;
- **Sofrer danos à estrutura ou peças, devido transporte e acondicionamento inadequado feito pelo consumidor, em sua residência ou na transferência para outra;**  
Provocar daños en la estructura o en partes debido al transporte y embalaje inadecuada hecho por el consumidor en su domicilio o para otro;
- **Sofrer exposição excessiva ao sol, chuva ou enchentes;**  
Exponer excesivamente el producto al sol, la lluvia o inundaciones;
- **Exposto, no uso doméstico, a um volume excessivo de água para limpeza;**  
Exponer el producto a un volumen excesivo de agua para la limpieza.

Limpeza e conservação:

Sobre la limpieza y conservación:

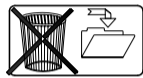
Para que seu produto tenha uma vida útil maior, siga as instruções contidas no manual de montagem.

Para que su producto tenga una vida útil mas longa el montaje deberá cumplir con las instrucciones del plan de montaje adjunto a este certificado.

- **Use sempre flanelas secas e macias;**  
Use en la limpieza un paño seco y suave;
- **Não utilize produtos de limpeza abrasivos, álcool, lustra móveis etc;**  
NO utilice ceras, alcohol o abrasivos;
- **Evite arrastar o produto. Caso seja imprescindível, retire todos os objetos que tenha em cima do produto e puxe-a para local bem próximo.**  
Evite mover el producto después de armado. Caso sea extremadamente necesario, saque todos los objetos;
- **Nossos produtos foram fabricados para uso doméstico.**  
Nuestros productos fueron fabricado para uso en domicilio.

IMPORTANTE:

- **Este manual de montagem deverá ficar com o consumidor para que possa solicitar eventuais assistências técnicas.**  
Esta instrucción de montaje deberá quedarse con el consumidor;
- **A solicitação de assistência assim como a montagem do produto deverá ser feita à Loja.**  
La solicitud de reposición de piezas deberá ser solicitada a la tienda.



### INFORMAÇÕES AO MONTADOR / INFORMACIONES A LA PERSONA DE MONTAJE

Caro montador, para uma melhor montagem dos produtos Cimol siga as seguintes instruções:

Para obtener una instalación de calidad de los productos CIMOL, siga las siguientes instrucciones:

- **Separe as peças e acessórios;**  
Primero separe las partes y los accesorios;
- **Examine completamente todas as peças antes da montagem;**  
Examine e identifique todas las piezas antes de empezar la montaje;
- **Forre o local de montagem com a embalagem (papelão) para não arranhá-las;**  
Coloque en el sitio donde se va armar el producto el cartón de la embalaje. Esto evitara que las piezas se rasquem;
- **Fixar os possíveis acessórios e proceder a montagem seguindo as instruções do esquema de montagem, que são fundamentais para uma montagem de qualidade;**  
Fije los accesorios y sigue el montaje siguiendo las instrucciones de montaje;
- **A limpeza do móvel deve ser feita com um pano seco e macio (não é necessário o uso de cera ou abrasivos);**  
La limpieza del producto debe ser hecha con un paño suave y seco. NO usar ceras o abrasivos;
- **Não deixar o móvel em locais úmidos e exposto a luz do sol.**  
NO deje el producto en local húmedo y expuesto al sol.



Av. Joaquim Calmon, 01 Bairro Santa Cruz  
Cx. Postal 144 - Cep: 29.908-015 - Linhares ES  
Telefax: (27) 3372 6161

Visite nosso site:  
[www.cimol.ind.br](http://www.cimol.ind.br)  
[www.facebook.com/cimolmoveis](https://www.facebook.com/cimolmoveis)



ELABORAÇÃO:  
ELABORADO POR:  
FILIPE LOPES

APROVAÇÃO:  
APROBADO POR:  
FILIPE LOPES

DATA ELABORAÇÃO:  
FECHA ELABORACIÓN:  
11 / 07 / 2019

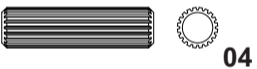
REVISÃO:  
VERSIÓN:  
02

DATA ALTERAÇÃO:  
FECHA DEL ÚLTIMO CAMBIO:  
27 / 03 / 2020

LOTE / LOTE DE PRODUCCIÓN:

### 12214 - FERRAGEM / HERRAJE

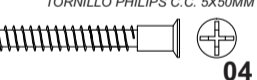
**C2** CAVILHA MADEIRA 8X30MM  
CAVILLA MADERA 8X30MM  
**04**



**D2** PARAFUSO PHIL. C.C. 3,5X14MM  
TORNILLO PHIL. C.C. 3,5X14MM  
**08**



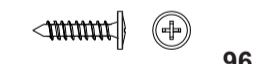
**D10** PARAFUSO PHIL. C.C. 5X50MM  
TORNILLO PHILIPS C.C. 5X50MM  
**04**



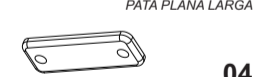
**D13** PARAFUSO PHIL. CAB. FLAN. 3,5X25MM  
TORNILLO PHILIPS CAB. FLAN. 3,5X25MM  
**20**



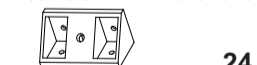
**D26** PARAFUSO PHIL. CAB. FLAN. 4,0X14MM  
TORNILLO PHILIPS CAB. FLAN. 4,0X14MM  
**96**



**G2** SAPATA LISA LONGA 2 FUROS  
PATA PLANA LARGA  
**04**



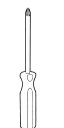
**Q3** CONECTOR MONTAGEM 20X20X43  
CONECTOR DE ARMADO 20X20X43  
**24**



ESPECIFICAÇÕES PARA MONTAGEM:  
ESPECIFICACIONES PARA MONTAJE:



Uma pessoa  
Una persona



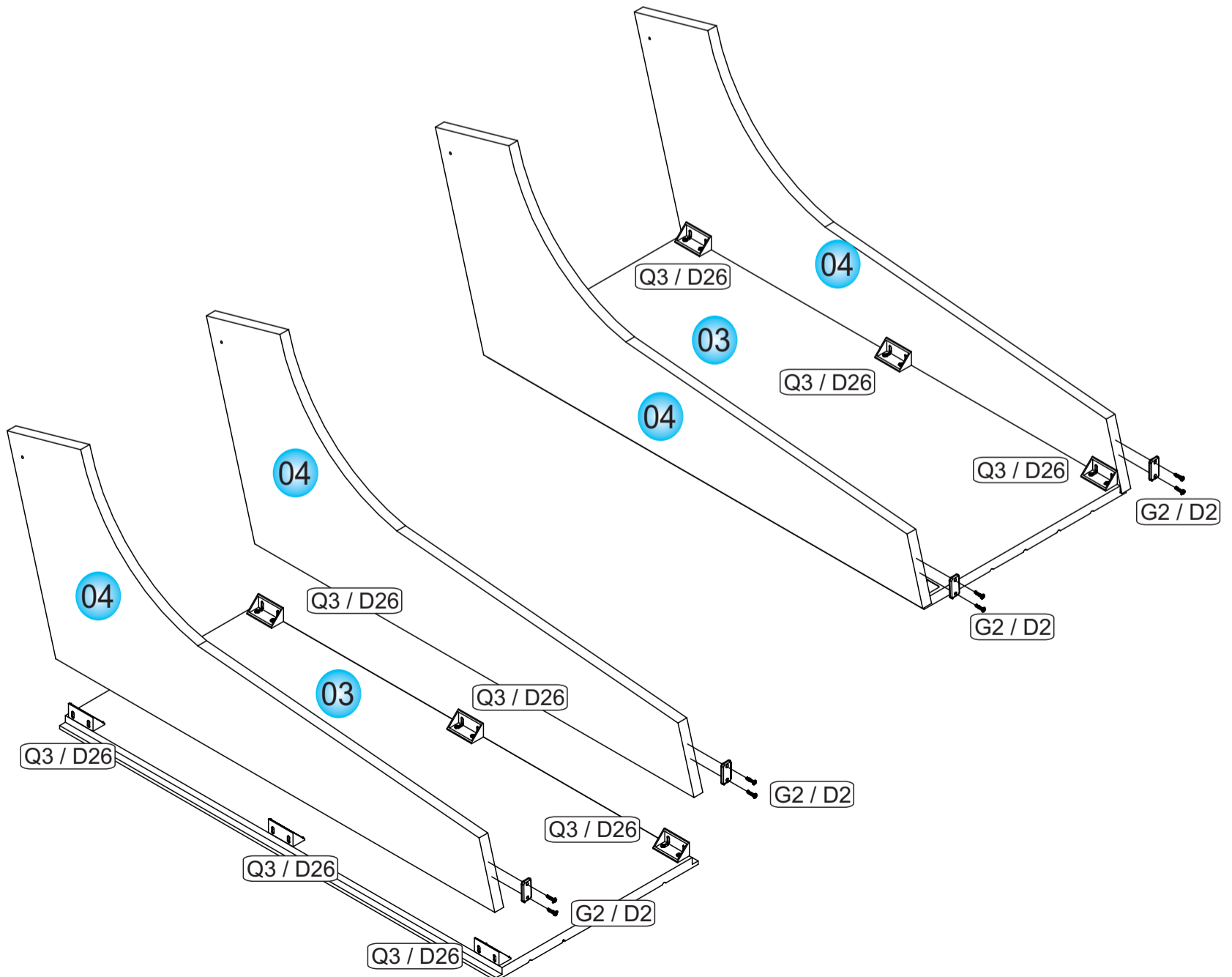
Ch. Philips  
Llave Phillips



Parafusadeira  
Destornillador

### MONTAGEM / MONTAJE

**01** FIXAR OS PAINÉIS RECORTADOS NO PAINEL LATERAL EXTERNO.  
FIJAR LOS PANELES CORTES EN EL PANEL LATERAL EXTERNO.



### 12064 - MESA CLARA 1,80 / COMEDOR CLARA 1,80

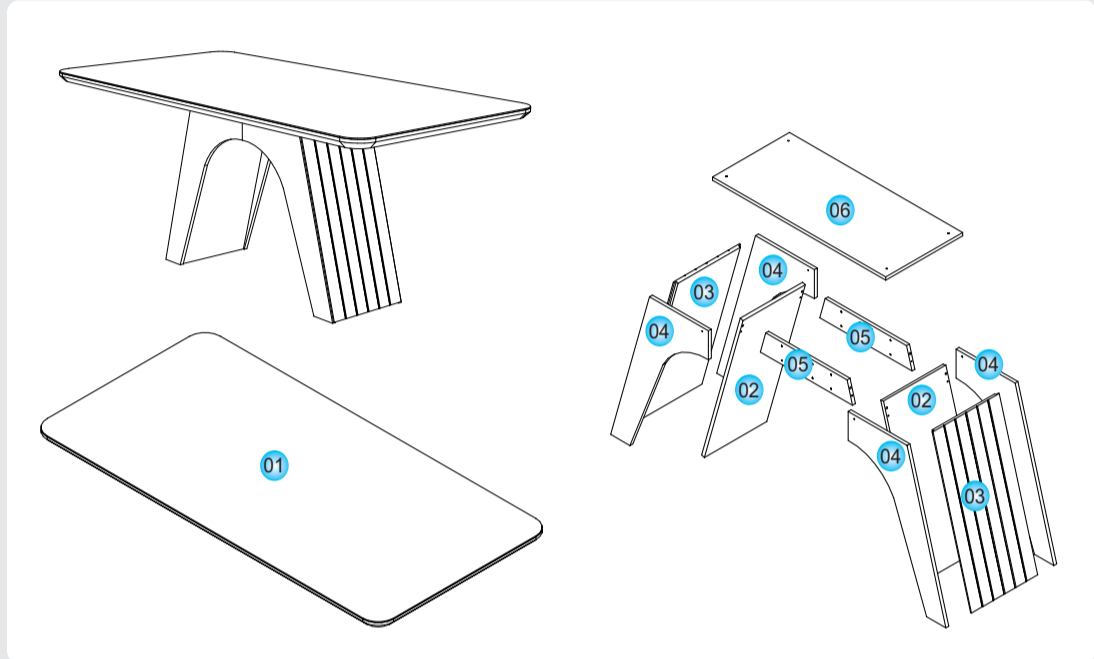
Nº.	CÓDIGO	DESCRIÇÃO	COMP. LARG.	LARG. ANCH.	ESP. ESP.	QTD. CANT.
1	11784	TAMPO MDF/VIDRO CHANFRADO 1,80 / TAPA MDF/VIDRIO BISELADO 1,80	1800	900	39	1
2	12196	PAINEL LATERAL INTERNO / PANEL LATERAL INTERNO	743	324	15	2
3	12194	PAINEL LATERAL EXTERNO / PANEL LATERAL EXTERNO	743	344	15	2
4	12198	PAINEL RECORTADO / PANEL CORTE	830	330	15	4
5	12192	TRAVESSA SUPERIOR / TRAVIESA SUPERIOR	479	100	15	2
6	12200	APOIO TAMPO / APOYO TAPA	900	400	15	1

### 12485- MESA CLARA 1,60 / COMEDOR CLARA 1,60

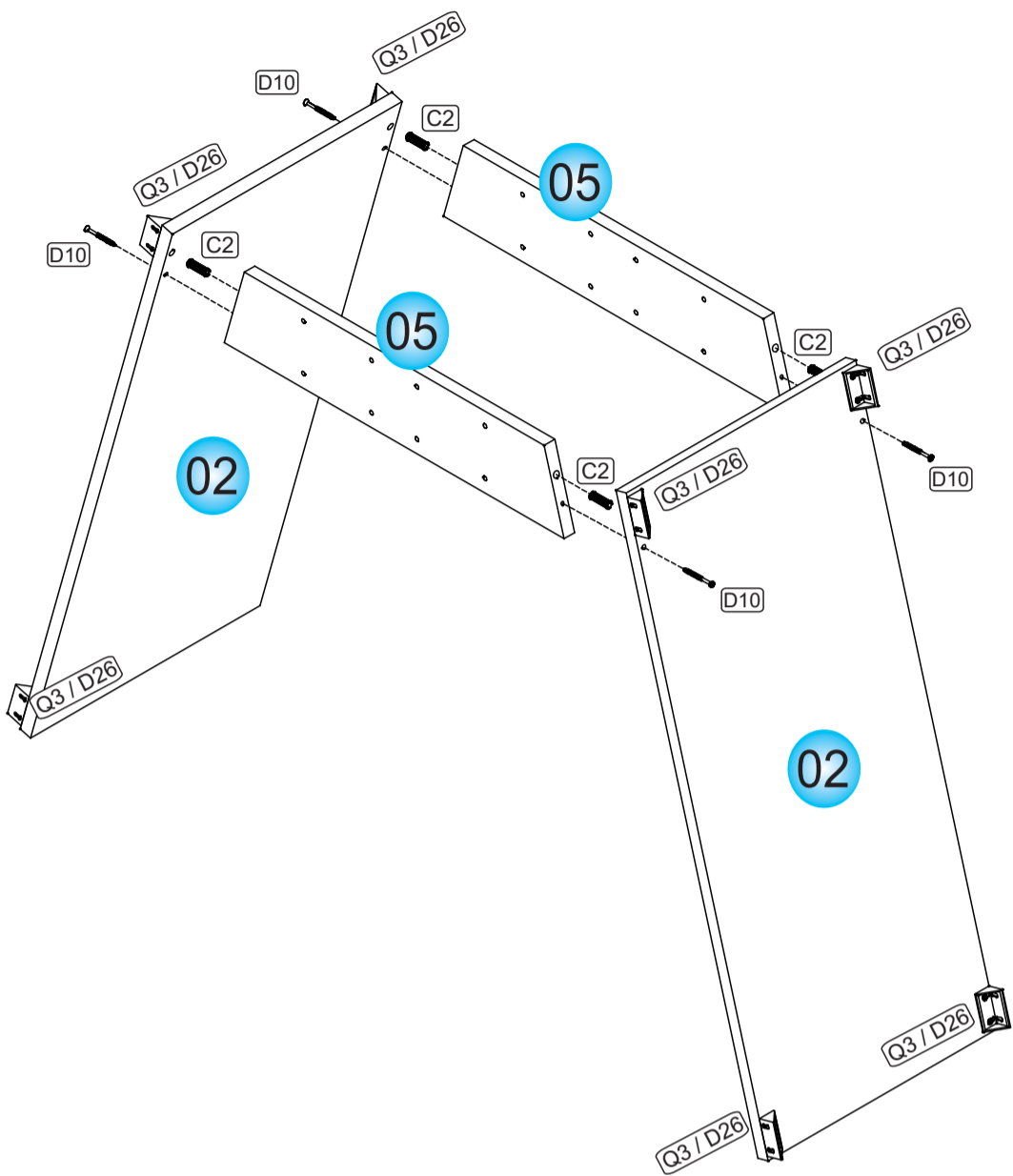
Nº.	CÓDIGO	DESCRIÇÃO	COMP. LARG.	LARG. ANCH.	ESP. ESP.	QTD. CANT.
1	12258	TAMPO MDF/VIDRO CHANFRADO 1,60 / TAPA MDF/VIDRIO BISELADO 1,60	1600	800	39	1
2	12196	PAINEL LATERAL INTERNO / PANEL LATERAL INTERNO	743	324	15	2
3	12194	PAINEL LATERAL EXTERNO / PANEL LATERAL EXTERNO	743	344	15	2
4	12198	PAINEL RECORTADO / PANEL CORTE	830	330	15	4
5	12192	TRAVESSA SUPERIOR / TRAVIESA SUPERIOR	479	100	15	2
6	12200	APOIO TAMPO / APOYO TAPA	900	400	15	1

### 12066 - MESA CLARA 1,30 / COMEDOR CLARA 1,30

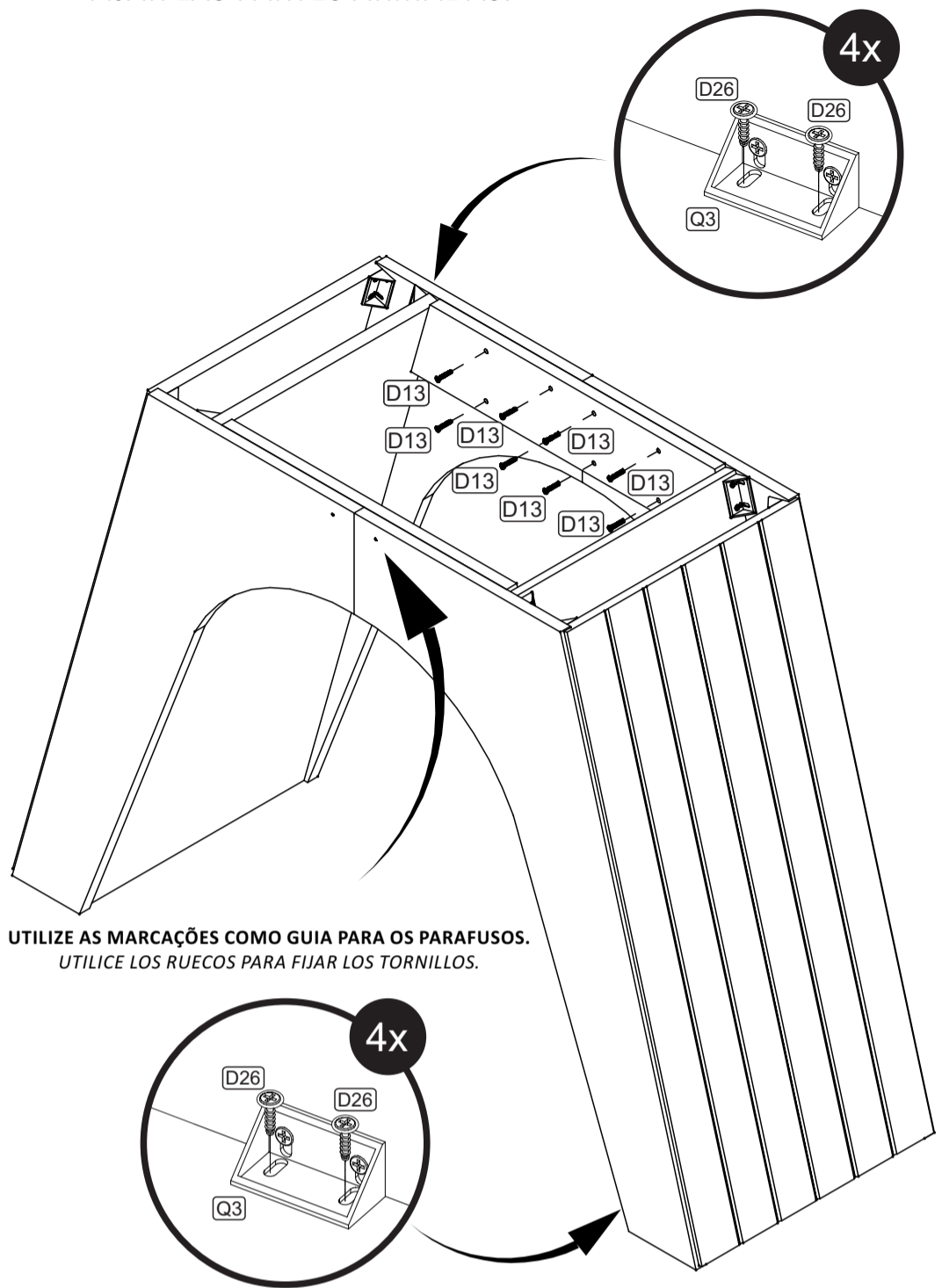
Nº.	CÓDIGO	DESCRIÇÃO	COMP. LARG.	LARG. ANCH.	ESP. ESP.	QTD. CANT.
1	11922	TAMPO MDF/VIDRO CHANFRADO 1,30 / TAPA MDF/VIDRIO BISELADO 1,30	1300	800	39	1
2	12196	PAINEL LATERAL INTERNO / PANEL LATERAL INTERNO	743	324	15	2
3	12194	PAINEL LATERAL EXTERNO / PANEL LATERAL EXTERNO	743	344	15	2
4	12228	PAINEL RECORTADO / PANEL CORTE	803	234	15	4
5	12226	TRAVESSA SUPERIOR / TRAVIESA SUPERIOR	279	100	15	2
6	12230	APOIO TAMPO / APOYO TAPA	824	400	15	1



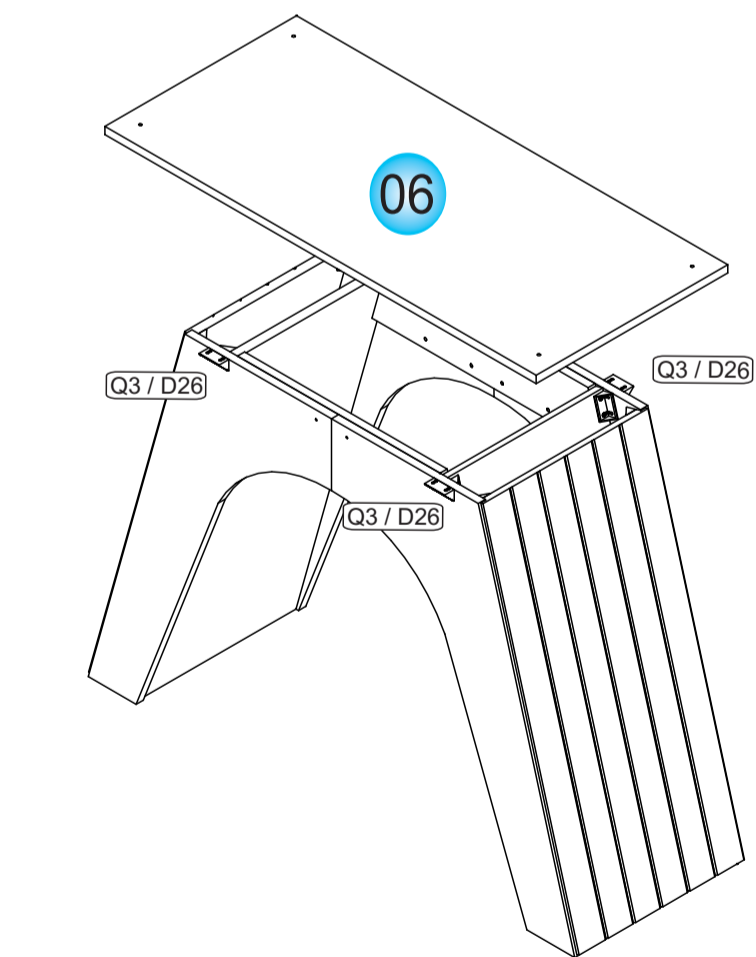
**02** FIXAR OS PAINÉIS INTERNOS NAS TRAVESSAS.  
 FIJAR LOS PANELES INTERNOS EN LAS TRAVIESAS.



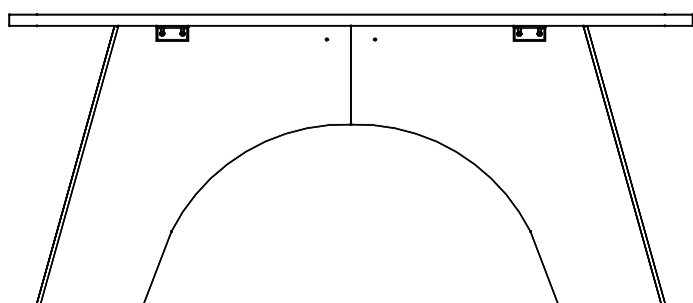
**03** FIXAR UNIR AS PARTES MONTADAS.  
 FIJAR LAS PARTES ARMADAS.



**04** FIXAR O APOIO TAMPO.  
 FIJAR EL APOYO TAPA.



CENTRALIZAR E PARAFUSAR O APOIO TAMPO.  
 CENTRALIZE Y FIJE EL APOYO TAPA



**05** FIXAR O TAMPO.  
 FIJAR LA TAPA.

