

CONHEÇA A CIMOL / CONOCE CIMOL

Você acaba de adquirir um produto CIMOL. Situada em Linhares, distante 130 km da capital capixaba, a CIMOL foi fundada em 1991 e comercializa seus produtos em todo país, seja através de vendas na web seja através de lojistas.

Usted acaba de comprar un producto Cimol, empresa 100% brasileira ubicada en Linhares / ES - Brasil. Visite nuestro sitio web www.cimol.ind.br



ESQUEMA DE MONTAGEM / INSTRUCCIÓN DE MONTAJE



CERTIFICADO DE GARANTIA / CERTIFICADO DE GARANTÍA

Caro consumidor, a CIMOL garante todas as peças e componentes de seus produtos pelo prazo de 90 dias ou, três meses, a partir da data da entrega do produto em sua residência, conforme nota fiscal de compra que passa a fazer parte integrante deste certificado.

Estimado consumidor, a CIMOL garantiza todas las piezas y componentes de sus productos por un periodo de 90 días o tres meses. Sujeito a condiciones normales de uso, a partir de la entrega en su residencia con previa prueba de compra expedido el tendero. Esta prueba de compra pasa a ser integrante de este certificado.

O produto perderá a garantia quando:

Se anula esta garantia cuando:

- **Adulterado ou montado por pessoa não especializada;**
Adulterar o armar el producto por persona no especializada;
- **Sofrer danos à estrutura ou peças, devido transporte e acondicionamento inadequado feito pelo consumidor, em sua residência ou na transferência para outra;**
Provocar daños en la estructura o en partes debido al transporte y embalaje inadecuada hecho por el consumidor en su domicilio o para otro;
- **Sofrer exposição excessiva ao sol, chuva ou enchentes;**
Exponer excesivamente el producto al sol, la lluvia o inundaciones;
- **Exposto, no uso doméstico, a um volume excessivo de água para limpeza;**
Exponer el producto a un volumen excesivo de agua para la limpieza.

Limpeza e conservação:

Sobre la limpieza y conservación:

Para que seu produto tenha uma vida útil maior, siga as instruções contidas no manual de montagem.

Para que su producto tenga una vida útil mas longa el montaje deberá cumplir con las instrucciones del plan de montaje adjunto a este certificado.

- **Use sempre flanelas secas e macias;**
Use en la limpieza un paño seco y suave;
- **Não utilize produtos de limpeza abrasivos, álcool, lustra móveis etc;**
NO utilice ceras, alcohol o abrasivos;
- **Evite arrastar o produto. Caso seja imprescindível, retire todos os objetos que tenha em cima do produto e puxe-a para local bem próximo.**
Evite mover el producto después de armado. Caso sea extremadamente necesario, saque todos los objetos;
- **Nossos produtos foram fabricados para uso doméstico.**
Nuestros productos fueron fabricado para uso en domicilio.

IMPORTANTE:

- **Este manual de montagem deverá ficar com o consumidor para que possa solicitar eventuais assistências técnicas.**
Esta instrucción de montaje deberá quedarse con el consumidor;
- **A solicitação de assistência assim como a montagem do produto deverá ser feita à Loja.**
La solicitud de reposición de piezas deberá ser solicitada a la tienda.



INFORMAÇÕES AO MONTADOR / INFORMACIONES A LA PERSONA DE MONTAJE

Caro montador, para uma melhor montagem dos produtos Cimol siga as seguintes instruções:

Para obtener una instalación de calidad de los productos CIMOL, siga las siguientes instrucciones:

- **Separe as peças e acessórios;**
Primero separe las partes y los accesorios;
- **Examine completamente todas as peças antes da montagem;**
Examine e identifique todas las piezas antes de empezar la montaje;
- **Forre o local de montagem com a embalagem (papelão) para não arranhar as peças;**
Coloque en el sitio donde se va armar el producto el cartón de la embalaje. Esto evitara que las piezas se rasquem;
- **Fixar os possíveis acessórios e proceder a montagem seguindo as instruções do esquema de montagem, que são fundamentais para uma montagem de qualidade;**
Fije los accesorios y sigue el montaje siguiendo las instrucciones de montaje;
- **A limpeza do móvel deve ser feita com um pano seco e macio (não e necessário o uso de cera ou abrasivos);**
La limpieza del producto debe ser hecha con un paño suave y seco. NO usar ceras o abrasivos;
- **Não deixar o móvel em locais úmidos e exposto a luz do sol.**
NO deje el producto en local húmedo y expuesto al sol.



Av. Joaquim Calmon, 01 Bairro Santa Cruz
Cx. Postal 144 - Cep: 29.908-015 - Linhares ES
Telefax: (27) 3372 6161

Visite nosso site:
www.cimol.ind.br
www.facebook.com/cimolmoveis



ELABORAÇÃO: APROVAÇÃO: DATA ELABORAÇÃO: REVISÃO: DATA ALTERAÇÃO:
ELABORADO POR: APROBADO POR: FECHA ELABORACIÓN: VERSIÓN: FECHA DEL ULTIMO CAMBIO:
FILIPE LOPES FILIPE LOPES 08/07/2019 01 27/03/2020

LOTE / LOTE DE PRODUCCIÓN:

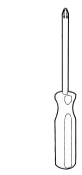
12082 - FERRAGEM / HERRAJE

- D1** PARAFUSO PHIL. C.C. 3,5X12MM
TORNILLO PHIL. C.C. 3,5X12MM **56**
- D6** PARAFUSO PHIL. C.C. 4X35MM
TORNILLO PHILIPS C.C. 4X35MM **10**
- G2** SAPATA LISA LONGA 2 FUROS
PATA PLANA LARGA **04**
- Q3** CONECTOR MONTAGEM 20X20X43
CONECTOR DE ARMADO 20X20X43 **12**

ESPECIFICAÇÕES PARA MONTAGEM:
ESPECIFICACIONES PARA MONTAJE:



Uma pessoa
Una persona



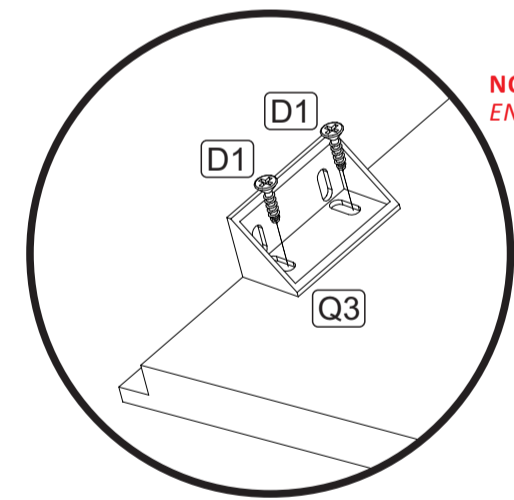
Ch. Philips
Llave Philips



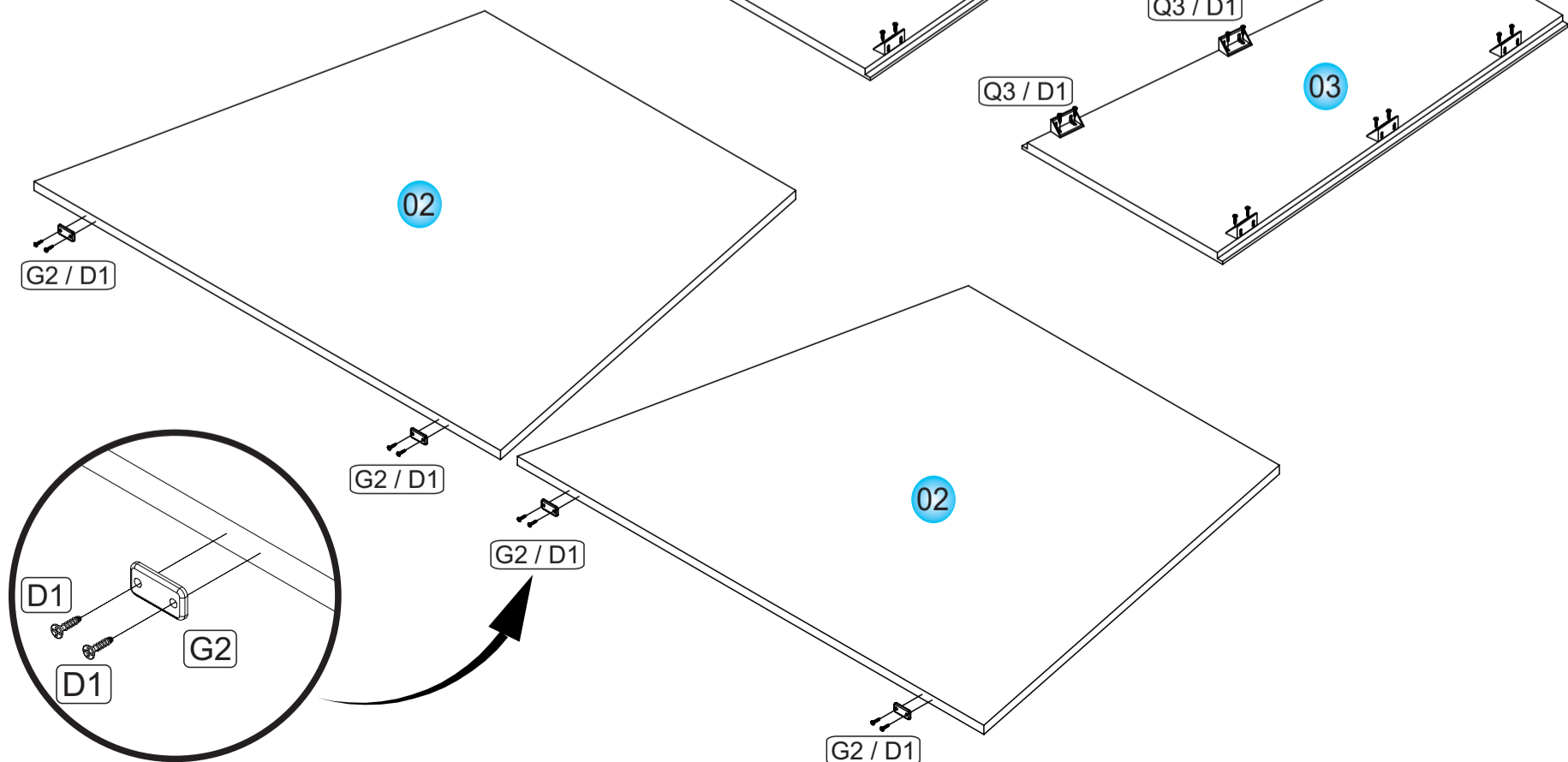
Parafusadeira
Destornillador

MONTAGEM / MONTAJE

01 PREPARAR AS PEÇAS. PRAPARAR LAS PIEZAS.



**NO APARADOR OS CONECTORES DEVEM SER FIXADOS NO PAINEL MAIOR.
EN EL APARADOR LOS CONECTORES DEBEN ESTAR FIJOS EN EL PANEL GRANDE.**



12068 - APARADOR HELENA

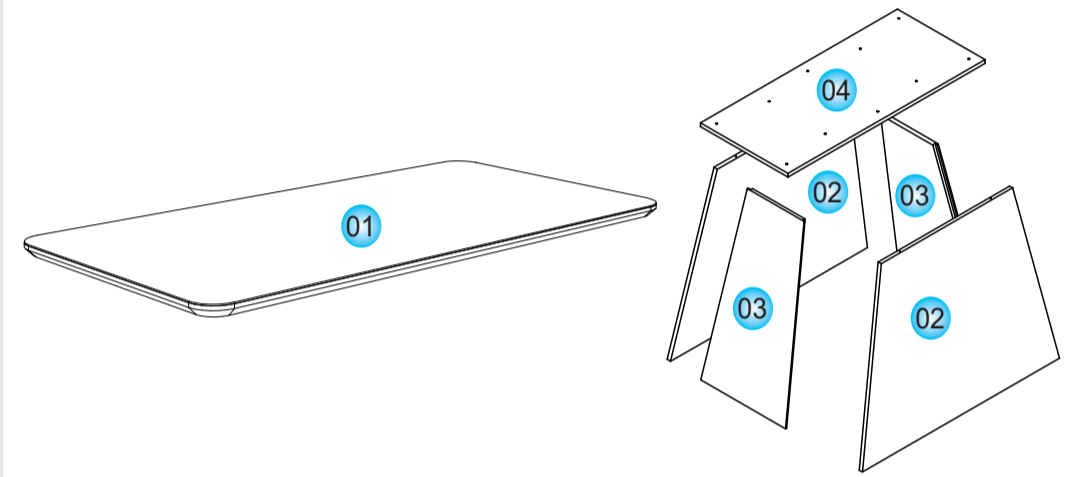
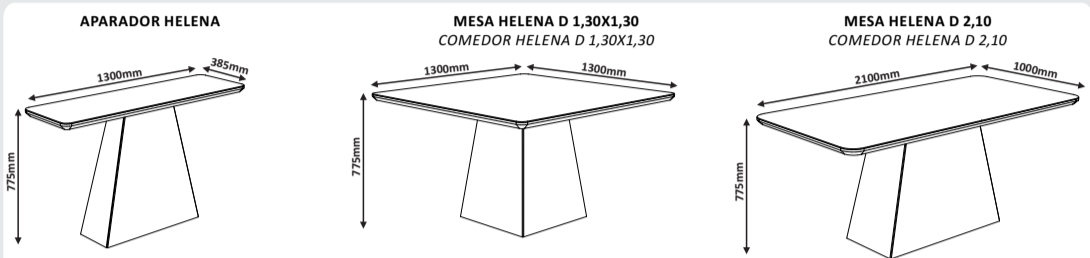
Nº.	CÓDIGO	DESCRIÇÃO	COMP. LARG.	LARG. ANCH.	ESP. ESP.	QTD. CANT.
1	12148	TAMPO / TAPA	1300	385	39	1
2	12335	PAINEL MAIOR BASE / PANEL GRANDE BASE	720	682	15	2
3	12150	PAINEL MENOR BASE / PANEL PEQUEÑO BASE	730	237	15	2
4	12152	APOIO TAMPO / APOYO TAPA	682	244	15	1

12058 - MESA HELENA D 1,30X1,30 / COMEDOR HELENA D 1,30X1,30

Nº.	CÓDIGO	DESCRIÇÃO	COMP. LARG.	LARG. ANCH.	ESP. ESP.	QTD. CANT.
1	12118	TAMPO / TAPA	1300	1300	39	1
2	12120	PAINEL MAIOR BASE / PANEL GRANDE BASE	720	546	15	2
3	12122	PAINEL C/ ENCAIXE BASE / PANEL CON ENCAJE BASE	720	546	15	2
4	12124	APOIO TAMPO / APOYO TAPA	546	546	15	1

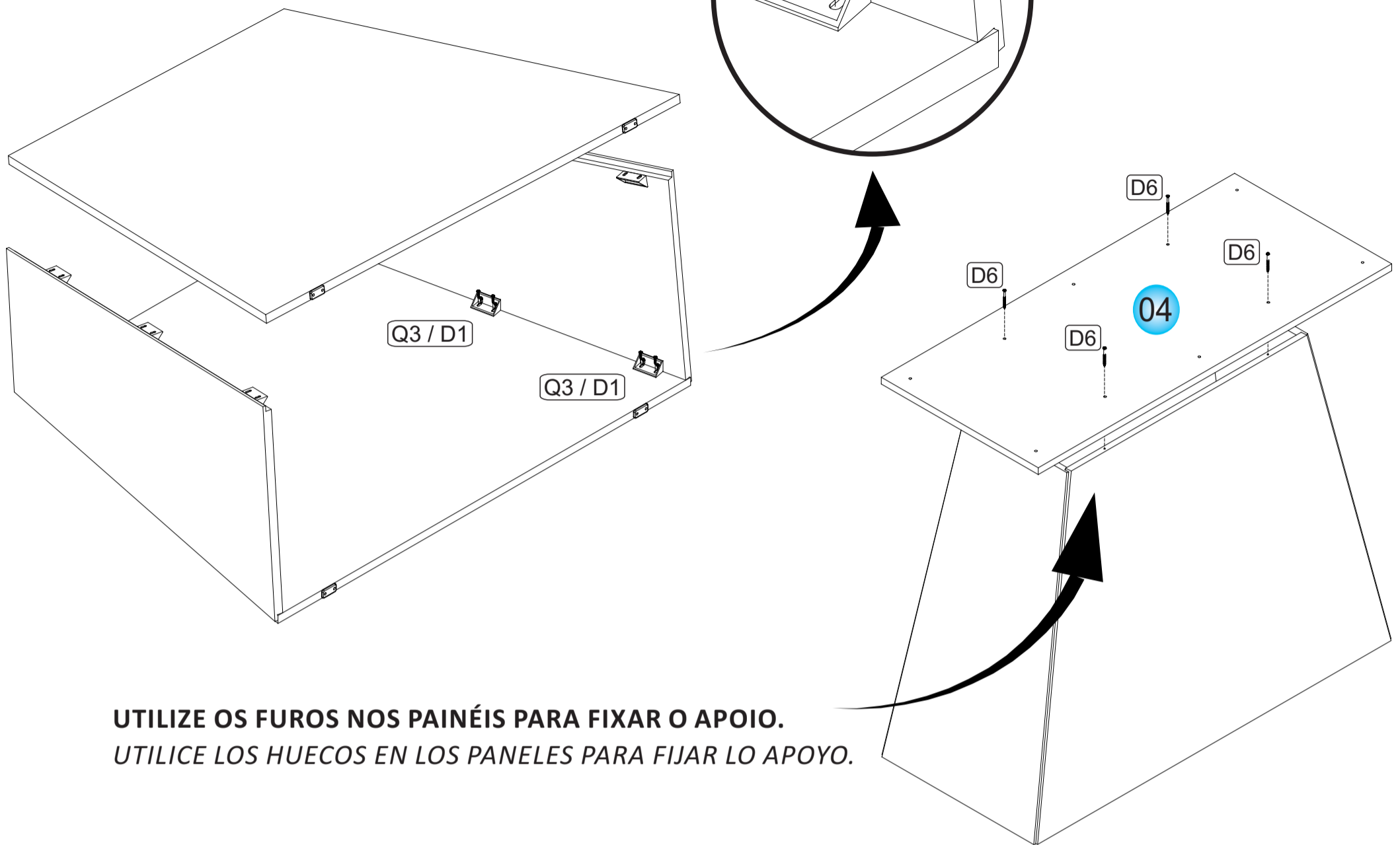
12056 - MESA HELENA D 2,10 / COMEDOR HELENA D 2,10

Nº.	CÓDIGO	DESCRIÇÃO	COMP. LARG.	LARG. ANCH.	ESP. ESP.	QTD. CANT.
1	12090	TAMPO / TAPA	2100	1000	39	1
2	12076	PAINEL MAIOR BASE / PANEL GRANDE BASE	1156	720	15	2
3	9154	PAINEL MENOR BASE / PANEL PEQUEÑO BASE	730	387	15	2
4	12078	APOIO TAMPO / APOYO TAPA	1056	400	15	1



02 UNIR OS PAINÉIS E FIXAR O APOIO TAMPO.
UNIR LOS PANELES Y FIJAR EL APOYO TAPA.

DETALHE: ENCAIXE DAS PEÇAS.
DETALLE: ENCAIJE DE LAS PIEZAS.

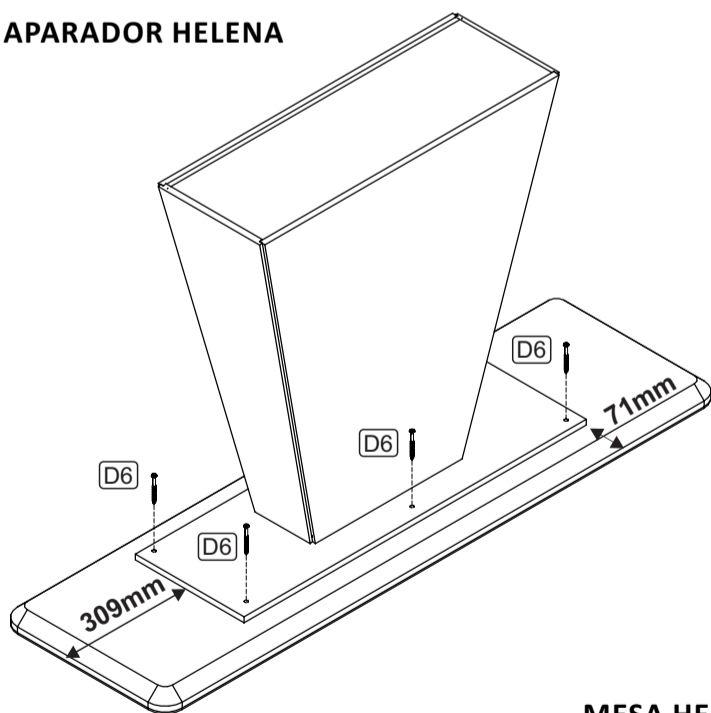


UTILIZE OS FUROS NOS PAINÉIS PARA FIXAR O APOIO.
UTILICE LOS HUECOS EN LOS PANELES PARA FIJAR LO APOYO.

03 FIXAR O TAMPO.
FIJAR LA TAPA.

MESA HELENA D 2,10
COMEDOR HELENA D 2,10

APARADOR HELENA



MESA HELENA D 1,30X1,30
COMEDOR HELENA D 1,30X1,30

