

Manual de Montagem Cama Auxiliar Premium II



Observações:

- 1 O manuseio e montagem do produto deverão ser feitos por profissionais especializados;
- 2 A limpeza deverá ser feita com pano úmido (água), sem uso de produtos químicos.

Desenvolvido por Wesley Silva
Dúvidas e sugestões (31) 9230-0176 ou (31) 3184-2756

Produto	Volumes Cama	Kit de Montagem
Cód. 505004	420004	141043

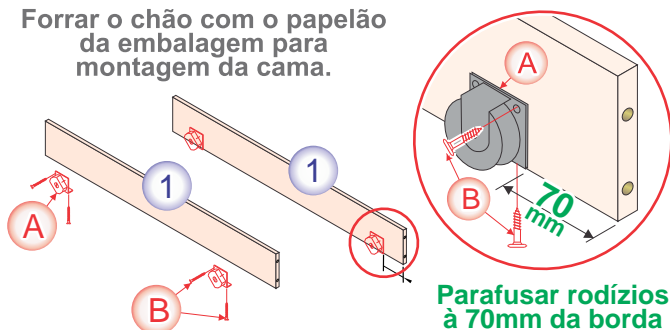
A	Rodízios Ch. Lat. 50 x 20	Escala 1 : 7		04
B	Paraf. Chipboard 3,5 x 16			16
C	Parafuso Esc. 5,0 x 40			08
D	Parafuso Allen Tampinha 7,0 x 40			08

E	Prego P/ Estrado 12 x 12		24	F	Tampa Parafuso Ø 10	Escala 1 : 3		08	G	Tampa Parafuso Ø 13	Escala 1 : 3		08	H	Chave " Z " 48 x 19	Escala 1 : 5		01
----------	--------------------------	--	-----------	----------	---------------------	--------------	--	-----------	----------	---------------------	--------------	--	-----------	----------	---------------------	--------------	--	-----------

Manual	Códigos Peças	Cores				Características	Mat. Prima	Dim.(mm)	Qtd.
		Cinza	Tabaco	Imbuia	Branco				
1	303023	008	009	007	003	Barra Lat. Cama Auxiliar II	MDF	900 x 72 x 15	02
2	303022	008	009	007	003	Barra Frente Cama Auxiliar II	MDF	1886 x 230 x 15	01
3	303024	008	009	007	003	Barra Tras. Cama Auxiliar II	MDF	1886 x 115 x 15	01
4	136003	012	012	012	012	Travessa pinus Cama Auxiliar III	Pinus	900 x 43 x 22	04
5	136026	012	012	012	012	Ripas de Compensado	Compensado	1850 x 45 x 8	06

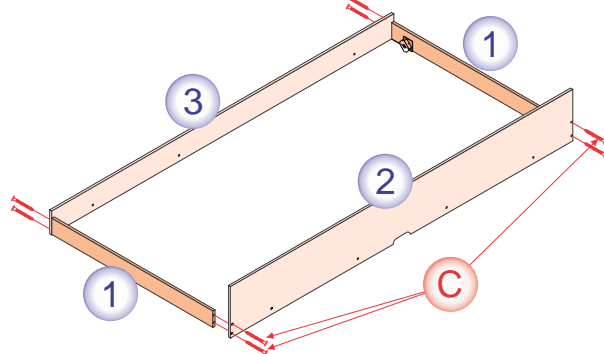
1º Parafusar os rodízios **A** nas barrinhas laterais **1** c/ paraf. **B**, 3,5 x 16mm.

Forrar o chão com o papelão da embalagem para montagem da cama.

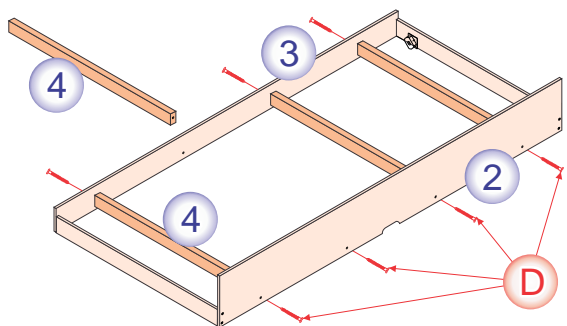


Parafusar rodízios à 70mm da borda

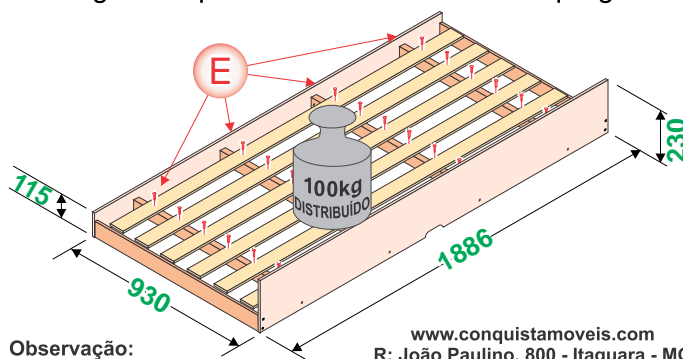
2º Parafusar as barrinhas laterais **1** na barra frente **2** e barra traseira **3** c/ paraf. **C**, 5 x 40mm



3º Parafusar as travessas pinus **4** nas barra frente **2** e traseira **3** c/ paraf. **D**, 7 x 40.



4º Preguar as ripas **5** nas travessas **4** com pregos **E**.



Observação:
- Altura do colchão a ser utilizado: 188 x 88 x 14cm

www.conquistamoveis.com
R: João Paulino, 800 - Itaguara - MG
Cep: 35514-000 Tel.: (31) 3184 - 1588
sac@conquistamoveis.com.br

