



Manual de Montagem Cabeceira Carrara



Observações:

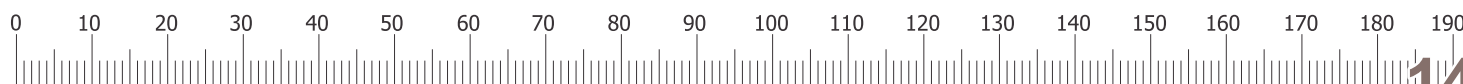
- 1 O manuseio e montagem do produto deverão ser feitos por profissionais especializados;
- 2 A limpeza deverá ser feita com pano úmido(água), sem uso de produtos químicos.

Desenvolvido por Wesley Silva
Dúvidas e sugestões (31) 9280-0176 ou (31) 3184-2756

	Produto	Volumes Cabeceira	Kit de Montagem
Cód.	502001	401007	141004

Códigos					Características			Qtd.
Manual	Peças	CZ/PT	BR/PT	IB/PT	Descrição	Mat. Prima	Dimensões (mm)	
1	312004	008	003	020	Lateral Dir/Esq Maior Cabeceira	MDF	1046 x 410 x 15	02
2	312005	008	003	020	Lateral Dir/Esq Menor Cabeceira	MDF	630 x 296 x 15	02
3	311014	008	003	020	Prateleira Cabeceira Carrara/Bréscia	MDF	274 x 274 x 12	06
4	305007	008	003	020	Aplique Cabeceira Carrara/Bréscia	MDF	1590 x 70 x 25	01
5	301018	006	006	006	Painel Cabeceira Carrara 1.40	MDF	1400 x 390 x 15	01

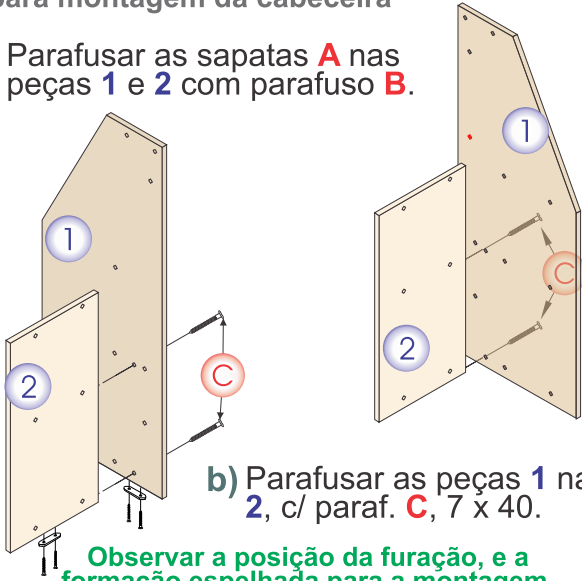
A Sapata Retangular 50 x 12 x 4,5 Escala 1 : 2 134013 06	B Parafuso Chipboard 3,5 x 16 134011 12	C Paraf. Escareado 7 x 40 Escala 1 : 1 134033 08
D Parafuso 5,0 x 40 134170 24	E Parafuso 7,0 x 30 134057 04	F Perfil Rígido 1040mm 134065 01
G Perfil Rígido 1140mm 134066 01	H Par de Fremer 250 x 250 Escala 1 : 25 134062 01	I Parafuso Allen Preto 1/4" x 30 134212 04
J Porca Sextavada 1/4" 134242 04	K Arruela Lisa Ø 26 134055 08	L Tampa Paraf. Ø 10 134069 32
M Chave "Z" 48 x 19 Escala 1:8 134047 01		



PASSO A PASSO DA MONTAGEM

1º Forrar o chão com o papelão da embalagem para montagem da cabeceira

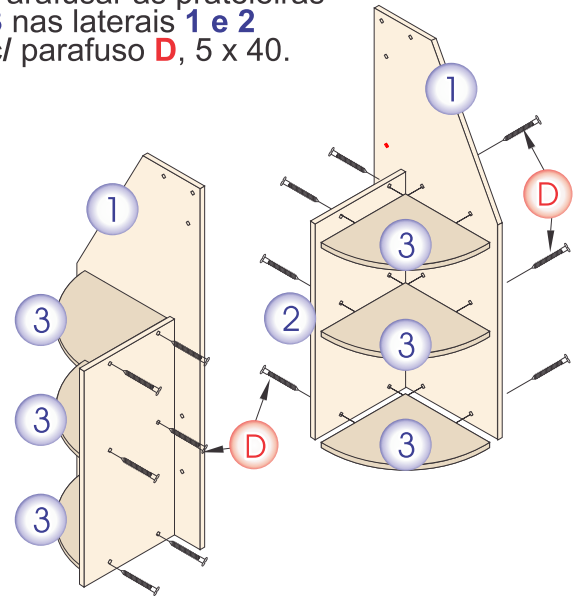
a) Parafusar as sapatas **A** nas peças **1** e **2** com parafuso **B**.



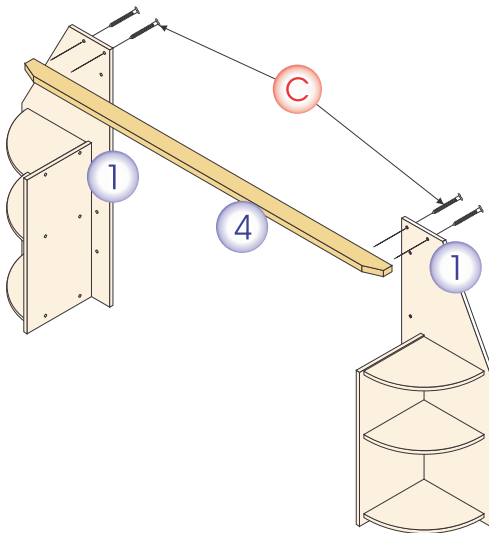
b) Parafusar as peças **1** nas **2**, c/ paraf. **C**, 7 x 40.

Observar a posição da furação, e a formação espelhada para a montagem.

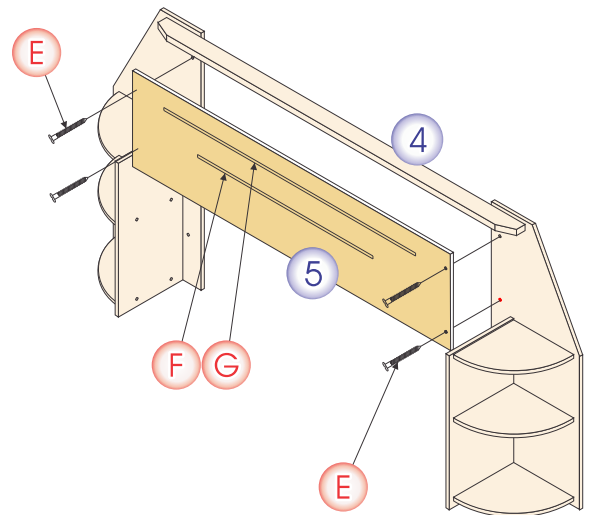
2º Parafusar as prateleiras **3** nas laterais **1** e **2** c/ parafuso **D**, 5 x 40.



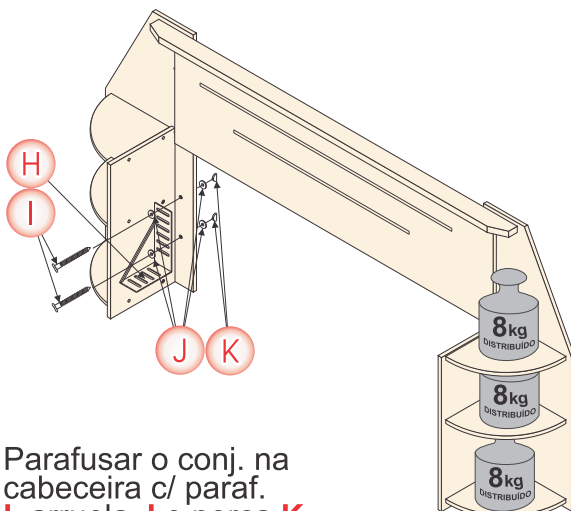
3º Parafusar o aplique **4** nas duas torres montadas c/ paraf. **C**.



4º Parafusar o painel **5** nas torres montadas c/ paraf. **E**, 7 x 30mm.

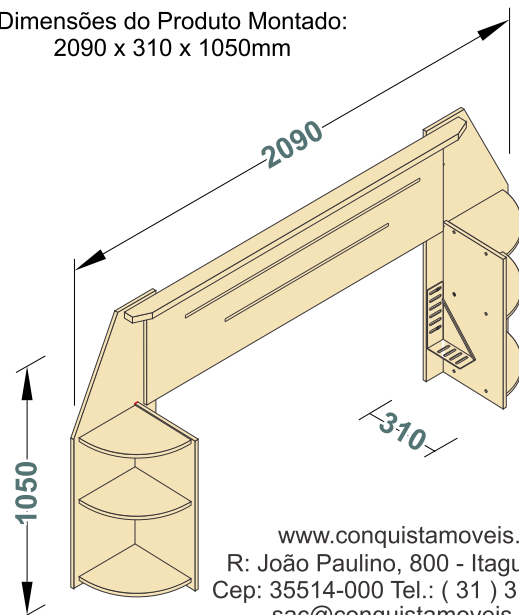


5º Parafusar o par de frener **H** no colchão box.



b) Parafusar o conj. na cabeceira c/ paraf. **I**, arruela **J** e porca **K**.

Dimensões do Produto Montado:
2090 x 310 x 1050mm



www.conquistamoveis.com
R: João Paulino, 800 - Itaguara - MG
Cep: 35514-000 Tel.: (31) 3184 - 1588
sac@conquistamoveis.com.br