



# Manual de Montagem

## Cama Solteiro Luana



**Observações:**

- 1 O manuseio e montagem do produto deverão ser feitos por profissionais especializados;
- 2 A limpeza deverá ser feita com pano úmido(água), sem uso de produtos químicos.

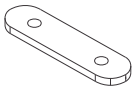
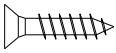
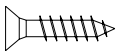
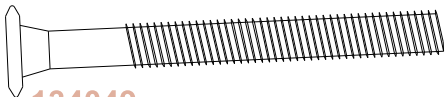
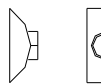
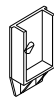
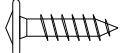
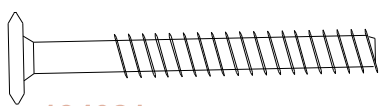
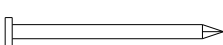


Desenvolvido por Wesley Silva  
Dúvidas e sugestões (31) 9280-0176 ou (31) 3184-2756



**CONQUISTA**  
móveis

Produto	Volumes		Kit de Montagem
	Cabeceira	Baras	
Cód. 501017	401034	403028	141010

Códigos		Cores				Características			Qtd.
Manual	Peças	BR/LL/PK	BR/PT/BR	CZ/PT/BT	IB/PT/BR	Descrição	Mat. Prima	Dimensões (mm)	
1	301038	028	029	034	031	Cabeceira Luana II	MDF	970 x 919 x 12	01
2	302032	003	003	008	007	Peseira Luana II	MDF	970 x 395 x 12	01
3	305016	003	003	008	007	Aplique Luana Solteiro II	MDF	720 x 40 x 12	02
4	303025	003	003	008	007	Barra Luana Solteiro II	MDF	1900 x 112 x 18	02
5	136022	012	012	012	012	Travessa Eucalipto Solteiro II	Eucalipto	900 x 45 x 22	04
6	136026	012	012	012	012	Ripas Compensado	Compensado	1850 x 45 x 8	07

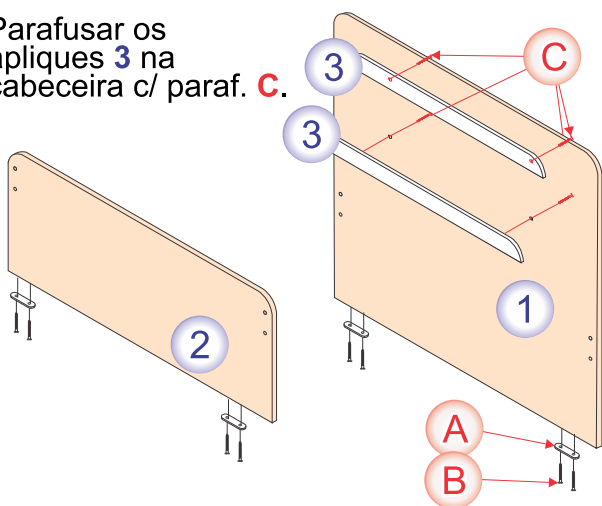
<b>A</b> Sapata Retangular 50 x 12 x 4,5  <b>134013</b> 04	<b>B</b> Parafuso Chipboard 3,5 x 12  <b>134061</b> 08	<b>C</b> Parafuso Chipboard 3,5 x 20  <b>134333</b> 06	
<b>D</b> Parafuso Allen Preto 1/4" x 60  <b>134049</b> 08	<b>E</b> Porca Eliptica 25 x 1/4" Escala 1 : 2  <b>134031</b> 08	<b>F</b> Bucha Antiruido quadrada 25mm  <b>134234</b> 08	<b>G</b> Paraf. Frangeado 3,5 x 16  <b>134042</b> 08
<b>H</b> Parafuso 7,0 x 50  <b>134021</b> 08	<b>I</b> Pregos P/ Estrado 12 x 12  <b>134004</b> 25	<b>J</b> Tampa Parafuso Ø 13 Escala 1 : 2  <b>134007</b> 16	<b>K</b> Chave "Z" 48 x 19 Escala 1 : 5  <b>134047</b> 01



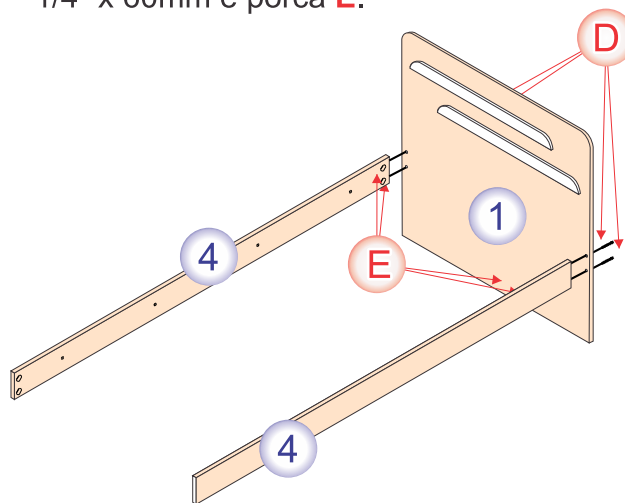
## PASSO A PASSO DA MONTAGEM

1º a) Parafusar as sapatas **A** na cabeceira **1** e peseira **2** com paraf. **B**, 3,5 x 12mm.

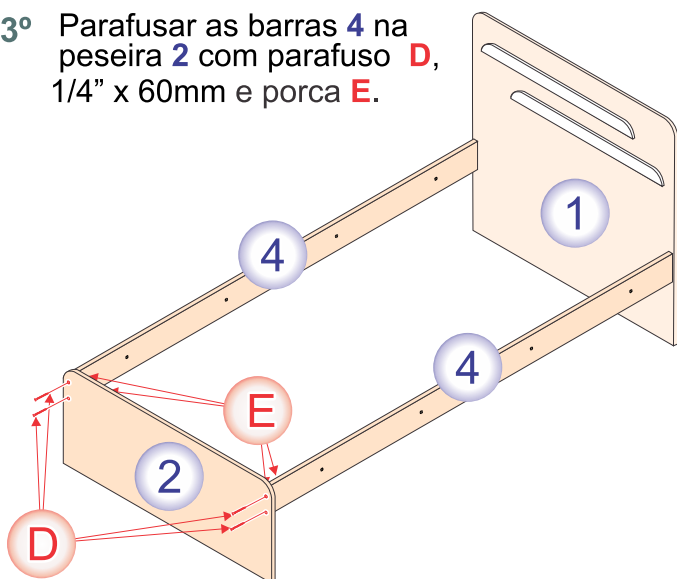
b) Parafusar os apliques **3** na cabeceira c/ paraf. **C**.



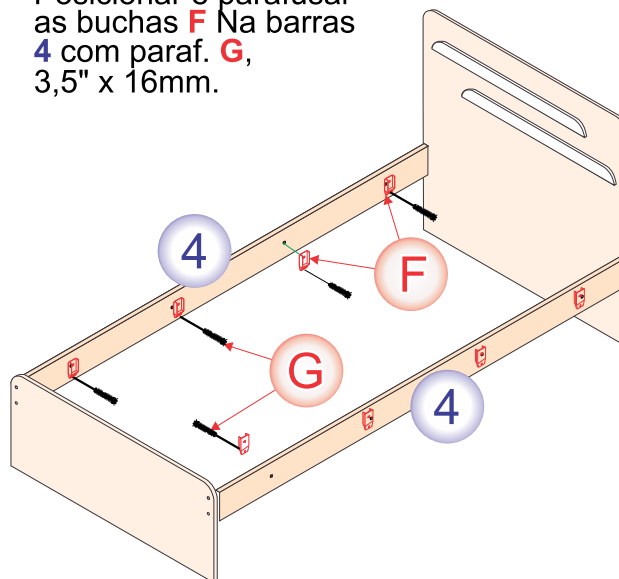
2º Parafusar as barras **4** na cabeceira **1** c/ paraf. **D**, 1/4" x 60mm e porca **E**.



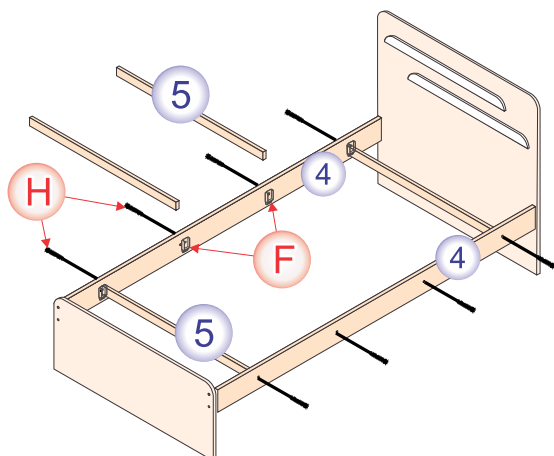
3º Parafusar as barras **4** na peseira **2** com parafuso **D**, 1/4" x 60mm e porca **E**.



4º Posicionar e parafusar as buchas **F** Na barras **4** com paraf. **G**, 3,5" x 16mm.

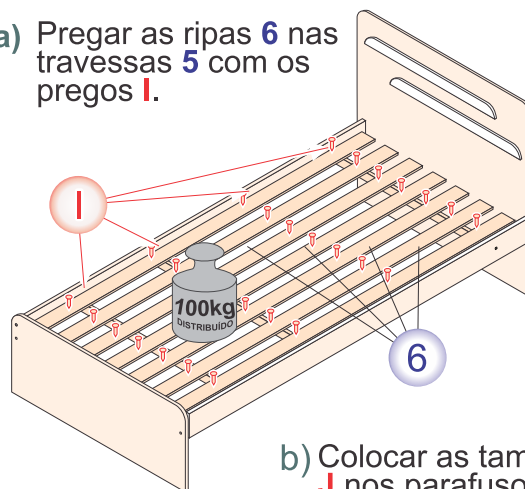


5º Parafusar as travessas **5** em uma barra **4** c/ paraf. **H**: Parafusar na outra barra.



**Começar das pontas para o meio.**

6º a) Pregar as ripas **6** nas travessas **5** com os pregos **I**.



b) Colocar as tampas **J** nos parafusos.

www.conquistamoveis.com  
R: João Paulino, 800 - Itaguara - MG  
Cep: 35514-000 Tel.: (31) 3184 - 1588  
sac@conquistamoveis.com.br