

# Manual de Montagem

## Sofá Cama Puff



### Observações:

- 1 O manuseio e montagem do produto deverão ser feitos por profissionais especializados;
- 2 A limpeza deverá ser feita com pano úmido (água), sem uso de produtos químicos.

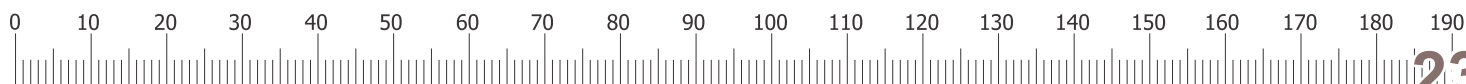


Desenvolvido por Wesley Silva  
Dúvidas e sugestões (31) 9280-0176 ou (31) 3184-2756

Produto	Volumes		Kit de Montagem
	Gaveta	Barras	
Cód. 501016	408004	403022	141024

Códigos		Cor	Características			Qtd.
Manual	Peças	BR	Descrição	Mat. Prima	Dimensões (mm)	
1	312029	003	Lateral Dir Esq Cama Puff	MDF	840 x 290 x 15	02
2	314020	003	Suporte Sustentação Corrediça Puff	MDF	815 x 165 x 18	01
3	303020	003	Barra Frente Superior Puff	MDF	1860 x 100 x 15	01
4	303021	003	Barra Traseira Superior Puff	MDF	1860 x 265 x 15	01
5	314019	003	Suporte Inferior Cama Puff	MDF	1860 x 100 x 15	02
6	136010	012	Travessa Pinus Cama Puff	Pinus	800 x 60 x 30	04
7	136026	012	Ripa de Compensado	Compensado	1850 x 45 x 8	06
8	308020	003	Frente Gaveta Cama Puff	MDF	912 x 155 x 15	02
9	308002	003	Lateral Gaveta Bibox	MDP FF	486 x 105 x 15	04
10	308021	003	Traseiro Gaveta Cama Puff	MDF	866 x 80 x 15	02
11	309021	003	Fundo Gaveta Cama Puff	Duraplac	876 x 492 x 2,5	02

<b>A</b> Par Corrediças 400 mm  <b>134005</b> Escala 1 : 20 <b>02</b>	<b>B</b> Parafuso Chipboard 3,5 x 16  <b>134011</b> <b>62</b>	<b>C</b> Parafuso Corrediça 6 x 10  <b>104023</b> <b>04</b>	<b>D</b> Parafuso Escareado 7,0 x 40  <b>134033</b> <b>22</b>
<b>E</b> Rodizio RB 30 Giradorio 40 x 30  <b>134114</b> Escala 1 : 5 <b>06</b>	<b>F</b> Parafuso Tampinha 7,0 x 50  <b>134021</b> <b>08</b>	<b>G</b> Cantoneira "L" 17 x 17  <b>134010</b> Escala 1 : 2 <b>01</b>	<b>H</b> Pregos P/ Estrado 12 x 12  <b>134004</b> <b>30</b>
<b>I</b> Cavilha 6 x 30  <b>134028</b> <b>08</b>	<b>J</b> Cantoneira "L" 17 x 30  <b>104068</b> Escala 1 : 4 <b>04</b>	<b>K</b> Paraf. Chipboard 3,5 x 35  <b>134009</b> <b>08</b>	<b>L</b> Pregos P/ Gaveta 8 x 8  <b>134012</b> <b>16</b>
<b>M</b> Bisnaga Cola 5 g  <b>134014</b> <b>01</b>	<b>N</b> Tampa Parafuso Ø 10  <b>134069</b> <b>22</b>	<b>O</b> Tampa Parafuso Ø 13  <b>134007</b> <b>08</b>	<b>P</b> Puxador oval 100 x 30  <b>134109</b> Escala 1 : 5 <b>02</b>
			<b>Q</b> Chave "Z" 48 x 19  <b>134047</b> Escala 1 : 5 <b>01</b>

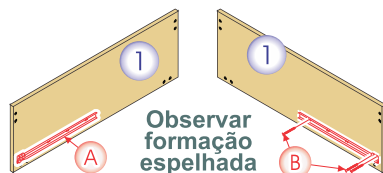


## PASSO A PASSO DA MONTAGEM

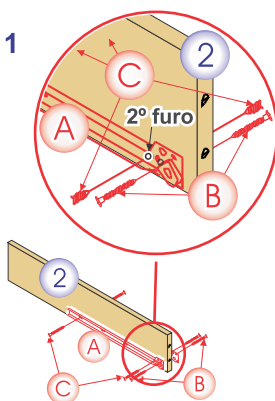
**1°** Forrar o chão com o papelão da embalagem para montagem do sofá.

a) Fixar as corrediças **A** nas laterais **1** c/ paraf. **B**, 3,5 x 16mm.

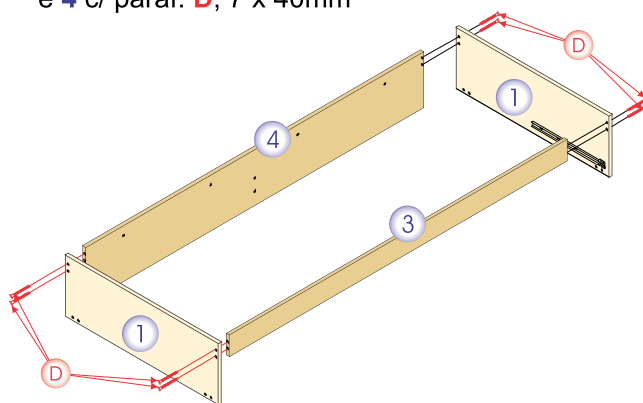
Fixar a corrediça no 2° furo do alinhamento com a rodinha.



b) Fixar as corrediças **A** no suporte **2** c/ paraf. **C** e reforço **B**.

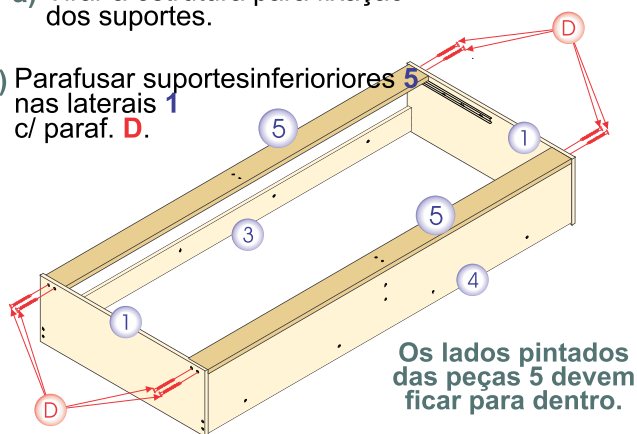


**2°** Parafusar as laterais **1** nas barras **3** e **4** c/ paraf. **D**, 7 x 40mm

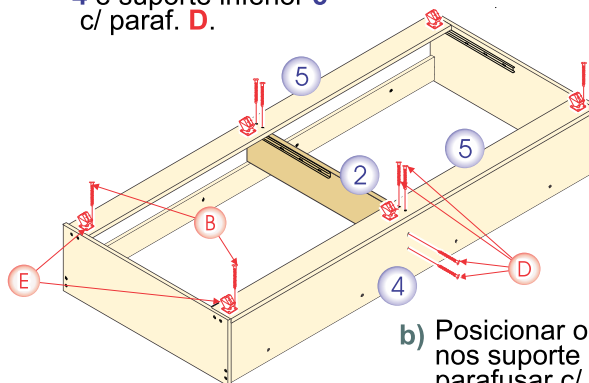


**3° a)** Virar a estrutura para fixação dos suportes.

b) Parafusar suportes inferiores **5** nas laterais **1** c/ paraf. **D**.

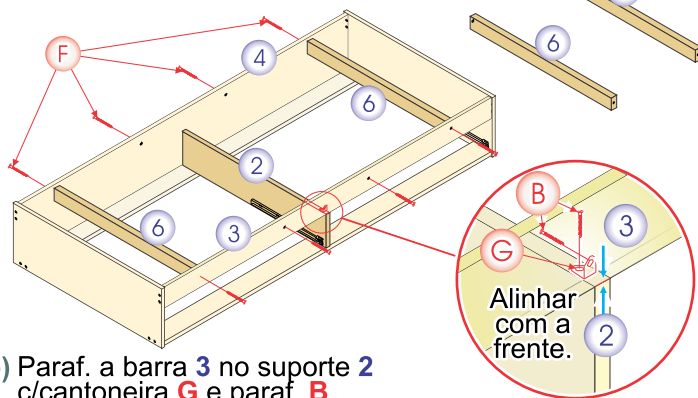


**4° a)** Parafusar o suporte sustentação **2** na barra **4** e suporte inferior **5** c/ paraf. **D**.



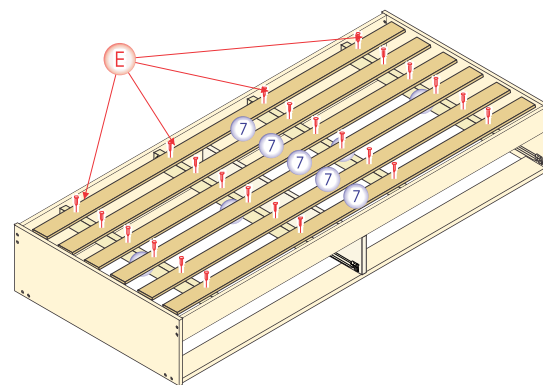
b) Posicionar os rodízios e nos suporte **5** parafusar c/ paraf. **B**.

**5° a)** Parafusar as travessas **6** nas barras **3** e **4** c/ paraf. **F**, 7 x 50mm.



b) Paraf. a barra **3** no suporte **2** c/cantoneira **G** e paraf. **B**.

**6°** Pregar as ripas **7** nas travessas **6** c/ pregos **H**, num espaçamento adequado.



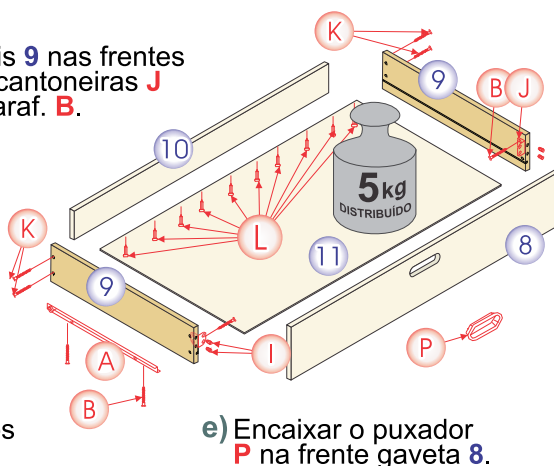
### 7° Gavetas

a) Montar as laterais **9** nas frentes **8** c/ cavilhas **I** e cantoneiras **J** c/ de cola **M** e paraf. **B**.

b) Fixar corrediça **A** nas laterais **9** c/ paraf. **B**.

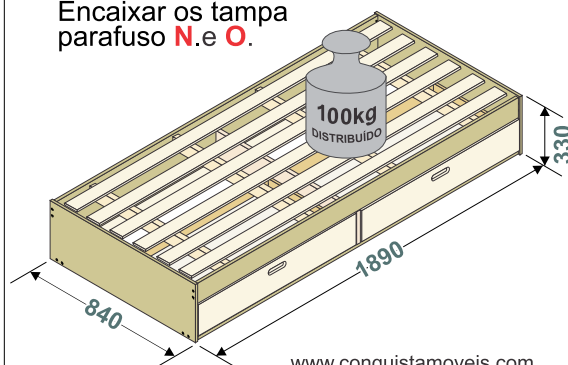
c) Parafusar o traseiro **10** c/ paraf. **K**.

d) Encaixar e pregar os fundos **11** c/ prego **L**.



e) Encaixar o puxador **P** na frente gaveta **8**.

**8°** Produto montado, Encaixar os tampa parafuso **N** e **O**.



www.conquistamoveis.com  
R: João Paulino, 800 - Itaguara - MG  
Cep: 35514-000 Tel.: (31) 3184 - 1588  
sac@conquistamoveis.com.br

### Observações:

- a) Peso máximo suportado pelas gavetas 5 Kg.  
b) Colchão recomendado: 1,88 x 0,78

- c) As Corredição devem ser fixadas na base da gaveta.  
d) Devem ser utilizado pelo menos 8 pregos para pregar os fundos de gaveta, numa distancia de mais ou menos 10cm.