

Manual de Montagem

Sofá Cama Funny II



Observações:

- 1 O manuseio e montagem do produto deverão ser feitos por profissionais especializados;
- 2 A limpeza deverá ser feita com pano úmido (água), sem uso de produtos químicos.

Desenvolvido por: Wesley Silva

Dúvidas e sugestões (31) 99280-0176 ou (31) 3184-2756

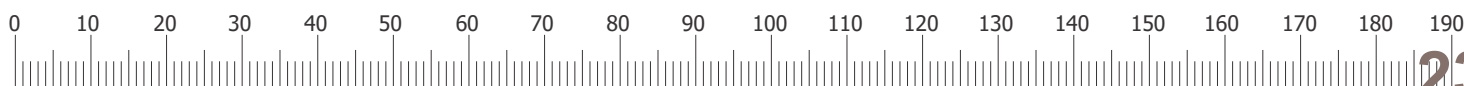
Cód.	Produto	Volumes		Kit de Montagem
		Lateral	Encosto	
1538		2742	1561	5123
507005		413002	420005	141054

Códigos			Cores			Características			Qt'd.
Manual	Código	Referência	CZ/PT	BR	IBF	Descrição	Mat. Prima	Dimensões (mm)	
1	1541	312030	008	003	041	Lateral Dir/Esq Sofá Cama II	MDF	860 x 618 x 15	02
2	1998	303027	008	003	041	Barra Superior Beliche Exclusive / GP	MDF	1900 x 112 x 25	01
3	1540	313002	008	003	041	Encosto Sofá Cama II	MDF	1900 x 450 x 15	01
4	6483	136045	012	012	012	Travessa Madeira Sofá	Madeira	800 x 43 x 22	08
5	6482	136044	012	012	012	Ripas Madeira	Madeira	1830 x 45 x 10	12
6	4753	303033	008	003	041	Barrinha Lat. Cama Auxiliar Sofá II	MDF	800 x 72 x 15	02
7	3363	303022	006	003	041	Barra Frente Auxiliar Premium II	MDF	1886 x 230 x 15	01
8	3364	303024	008	003	041	Barra Traseira Auxiliar Premium II	MDF	1886 x 115 x 15	01

A Sapata Retangular 50 x 12 x 4,5 Escala 1:5 134013 04	B Paraf. Chipboard 3,5 x 16 134011 24	C Parafuso Allen Preto 1/4" x 60 134049 04	D Porca Elíptica 21 x 8 - Ø8 134046 04
E Parafuso 7,0 x 40 134032 22	F Suporte Travessa Quadrada 70 x 30 x 15 Escala 1:7 134234 08	G Paraf. Frangeado 3,5 x 16 134042 08	H Pregos P/ Estrado 12 x 12 134004 50
I Rodízios Ch. Lat. 50 x 20 134006 04	J Parafuso Esc. 5,0 x 40 134170 08	K Tampa Parafuso Ø10 134069 08	L Tampa Parafuso Ø13mm 134007 26
M Chave "Z" 48 x 19 134047 01			

Observações

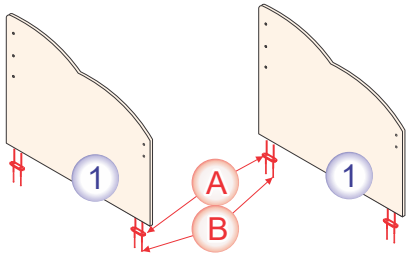
- Na cama auxiliar não se usam os diminuidores de ruidos.
- Na cama auxiliar as travessas são colocadas na horizontal (deitadas).
- Peso Máximo Suportado 100Kg - Distribuído
- Alturas recomendadas dos colchões a serem utilizados:
Cama superior colchão de 1,88 x 0,78 x 14 cm de altura.
Cama auxiliar colchão de 1,88 x 0,78 x 14cm de altura.



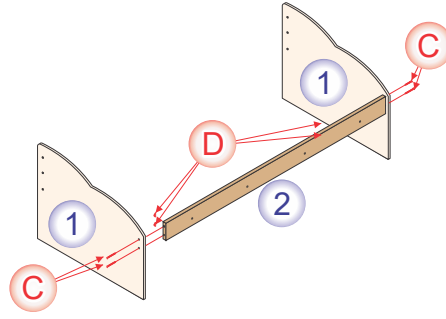
PASSO A PASSO DA MONTAGEM

1º Forrar o chão com o papelão da embalagem para montagem do sofá.

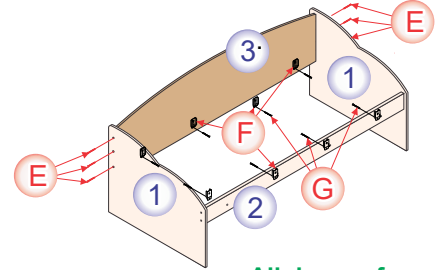
Pregar as sapatas **A** nas laterais **1** c/ paraf. **B**.



2º Parafusar a barra superior Luana **2** nas laterais **1** com parafuso **C** e porca **D**.

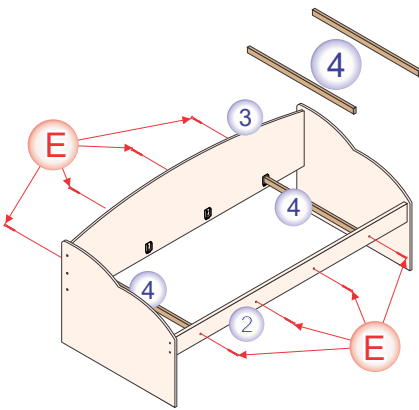


3º Parafusar o encosto **3** nas laterais **1** com parafuso **E**; Parafusar as buchas **F** no encosto **3** e barra **2** com parafuso **G**.

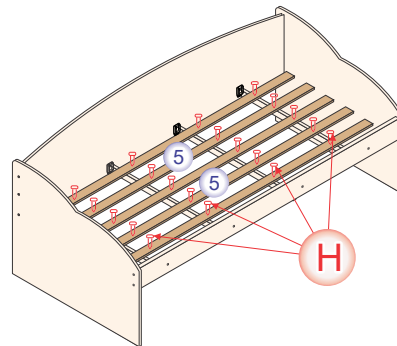


Alinhar os furos das buchas com os furos das peças.

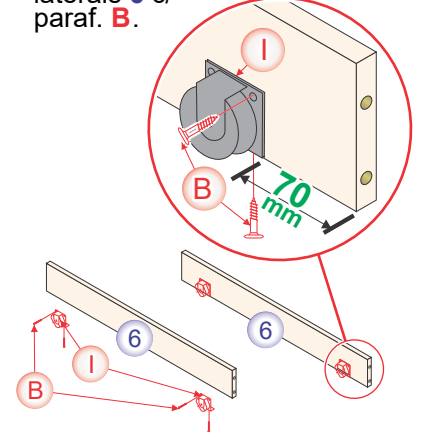
4º Encaixar e parafusar as travessas **4** c/ paraf. **E**.



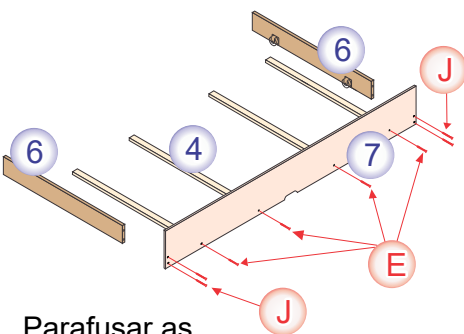
5º Cama superior montada : pregar as ripas **5** c/ pregos **H**.



6º Cama auxiliar: parafusar os rodízios **I** nas barrinhas laterais **6** c/ paraf. **B**.

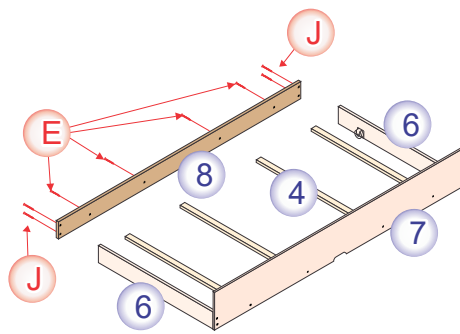


7º Parafusar as barrinhas **6** na barra frente **7** com paraf. **J**

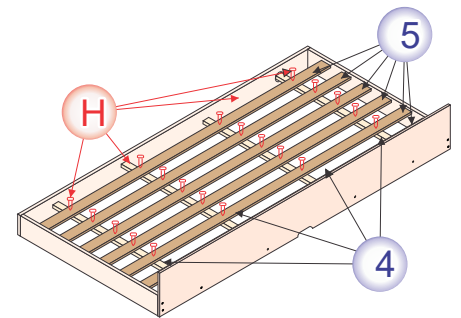


Parafusar as travessas **4** na barra frente aux. **7** c/ paraf. **E**.

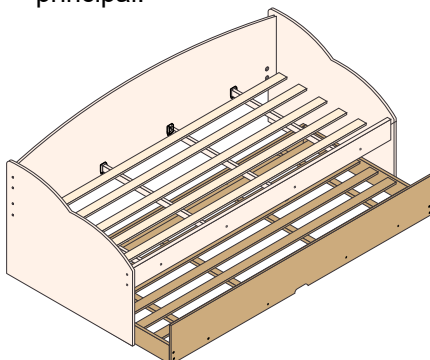
9º Parafusar a barra traseira **8** nas travessas **4** com parafuso **E** e na barrina **6** c/ parafuso **J**.



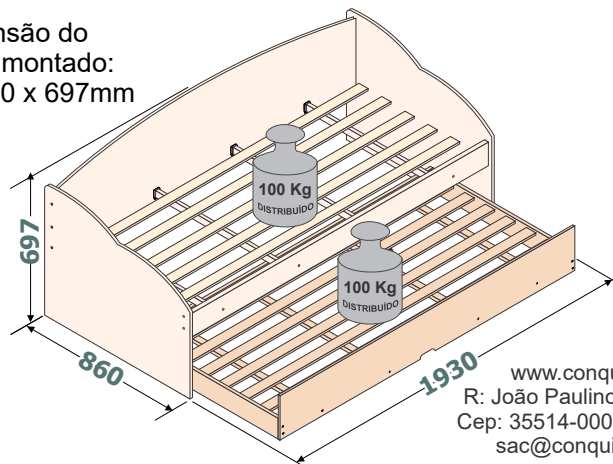
10º Cama auxiliar montada pregar as ripas **5** c/ Pregos **H**.



11º Posicionar a cama auxiliar embaixo da cama principal.



Dimensão do produto montado:
1930 x 860 x 697mm



www.conquistamoveis.com
R: João Paulino, 800 - Itaguara - MG
Cep: 35514-000 Tel.: (37) 3384 - 1588
sac@conquistamoveis.com.br