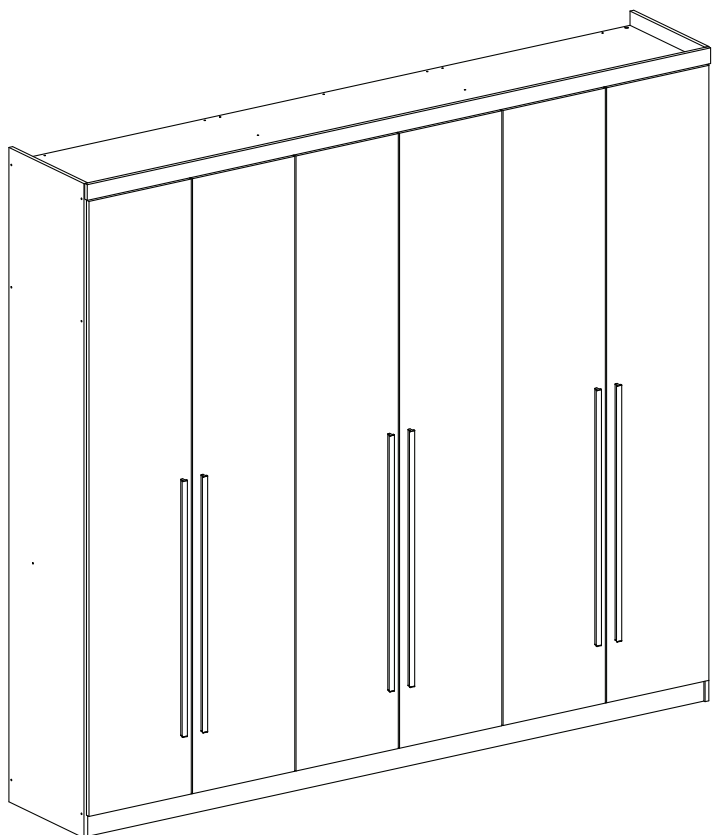


# INSTRUÇÃO DE MONTAGEM INSTRUCCIONES DE MONTAJE

## Roupeiro Jade 06 Portas

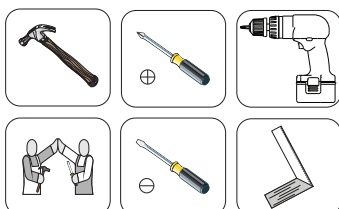


### Referência/Cor

- D139-12 - Malbec
- D139-15 - Nogueira/Lino
- D139-31 - Nogueira/Jacar Preto

### Requisitos para montagem

### Requisitos para la montaje



### SISTEMA DE MONTAGEM

O sistema de montagem dos produtos Henn, funciona de acordo com a ordem crescente dos números indicados no desenho. Ex: 01, 02, 03, 04... até a conclusão da montagem.

### AVISO

Para limpeza de seu móvel, use uma flanela seca ou umedecida, e não utilize produtos químicos que possam danificar seu produto.

### SISTEMA DE MONTAJE

El sistema de montaje de productos Henn funciona de acuerdo con el orden de los números indicados en el dibujo. Ejemplo: 01, 02, 03, 04 ... hasta la realización de la asamblea.

### ADVERTENCIA

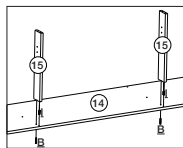
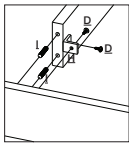
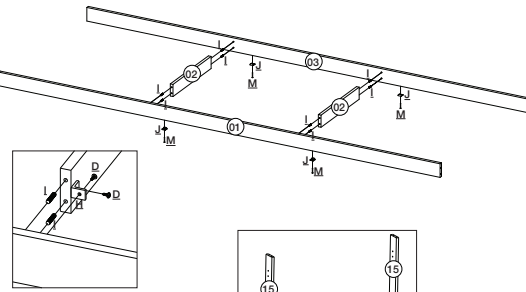
Para la limpieza de sus muebles, utilice un trapo seco o humedecido, y no utilice productos químicos que puedan dañar el producto.

### Lista de Peças / Lista de piezas

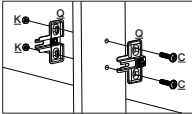
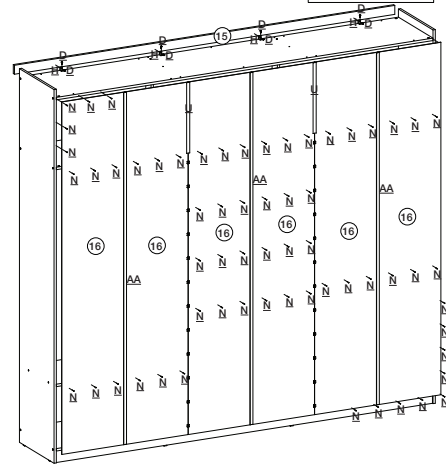
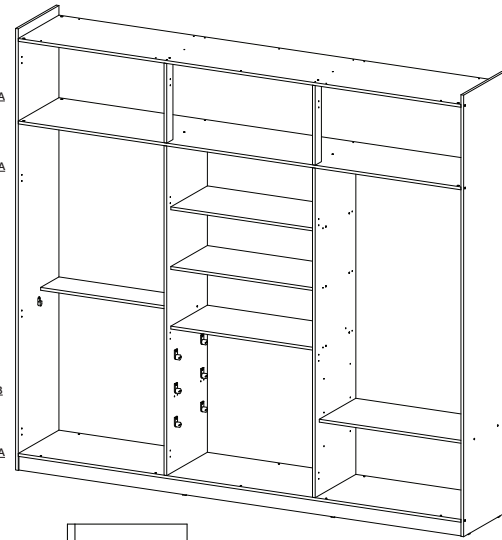
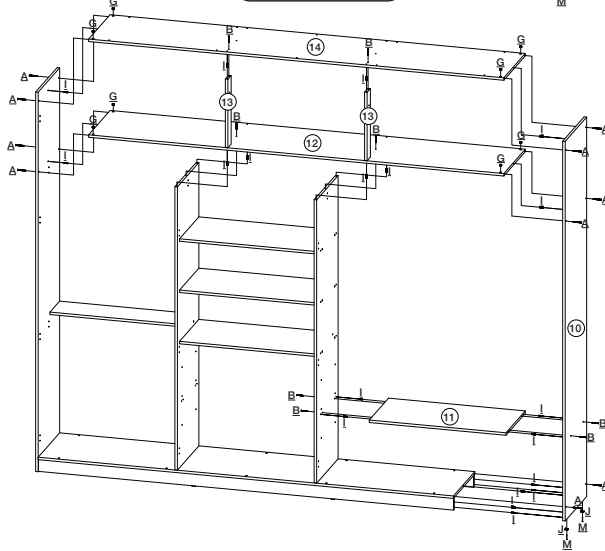
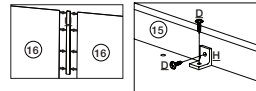
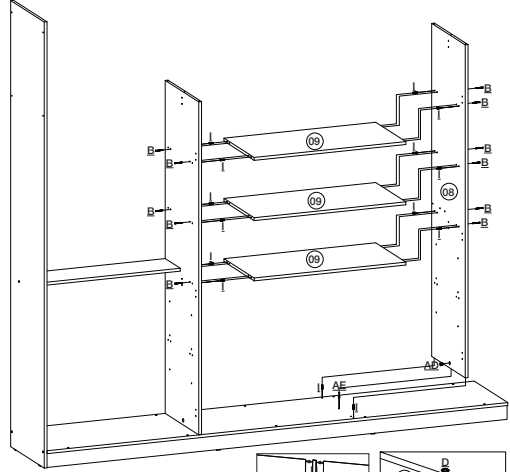
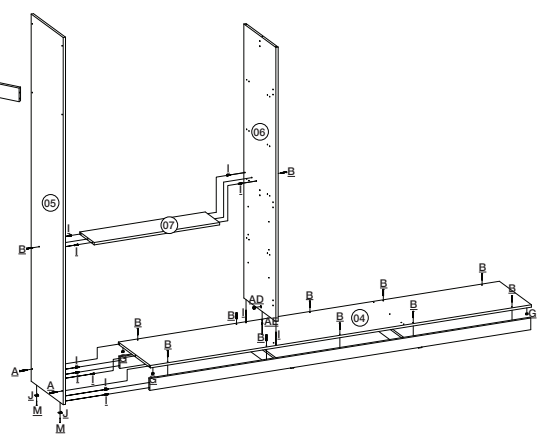
Item	Caixa	Qty	Descrição/ Descripción	Medidas (mm)
01	3/4	01	Rodapé da frente	2468x73x15
02	2/4	02	Travessa do rodapé	401x65x15
03	3/4	01	Rodapé de trás	2468x73x15
04	3/4	01	Tampo superior e chão	2469x445x15
05	1/4	01	Lateral esquerda	2295x445x15
06	2/4	01	Divisão	1713x445x15
07	1/4	01	Prateleira do varão	813x200x15
08	2/4	01	Divisão	1713x445x15
09	2/4	03	Tampa da cômoda	813x400x15
10	1/4	01	Lateral direita	2295x445x15
11	2/4	01	Tampa da cômoda	813x400x15
12	3/4	01	Chão do maleiro	2469x445x15
13	2/4	02	Ripa do maleiro	414x68x15
14	3/4	01	Tampo superior e chão	2469x445x15
15	3/4	01	Chapéu	2493x55x15
16	1/4	06	Fundo	2165x411x3
17	4/4	04	Porta lateral	2157x409x15
18	4/4	02	Porta central	2157x409x15
19	2/4	03	Frente de gaveta	754x145x15
20	2/4	06	Lado de gaveta	350x110x15
21	1/4 e 2/4	03	Fundo de gaveta	719x346x3
22	1/4	03	Ripa de trás	708x110x15

### Lista de Ferragens

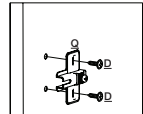
<b>A</b> 12. Paraf. 4,5x50mm CHT.	<b>B</b> 34. Paraf. 3,5x40mm CHT.	<b>C</b> 16. Paraf. 4,0x25mm FLA.	<b>D</b> 92. Paraf. 3,5x14mm FLA.
<b>E</b> 48. Paraf. 3,5x12mm CHT.	<b>F</b> 24. Paraf. 3,5x25mm FLA.	<b>G</b> 12. Porca cilíndrica	<b>H</b> 14. Cantoneira plástica
<b>I</b> 78. Cavilha 5x25mm	<b>J</b> 08. Sapata "L" 15x15	<b>K</b> 16. Porca sextavada	<b>L</b> 03. Corrediça metal 350mm
<b>M</b> 14. Pregos 12x12	<b>N</b> 136. Pregos 10x10	<b>O</b> 24. Fixador de fundos	<b>P</b> 24. Dobradiça metal 26mm
<b>Q</b> 24. Calço metal 5mm	<b>R</b> 06. Perfil puxador visíveis 900mm	<b>S</b> 06. Suporte cabideiro	<b>T</b> 03. Cabideiro alum. 807mm
<b>U</b> 02. Perfil "I" 434mm	<b>V</b> 01. Sachê de cola	<b>W</b> 12. Distanciador de corrediça	<b>X</b> 100. Adesivo tapa parafuso
<b>Y</b> 01. Etiqueta resinada	<b>AF</b> 02. Tampa tambor minifix	<b>AA</b> 03. Perfil "H" 2162mm	<b>AB</b> 06. Cantoneira suporte triangular
<b>AC</b> 06. Paraf. 3,0x16mm CHT.	<b>AD</b> 02. Tambor minifix	<b>AE</b> 02. Parafuso minifix	



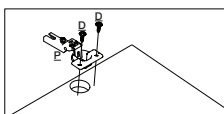
As ripas de madeiro (15) deverão ser fixadas no chão do madeiro (14) antes de fixar ao móvel.



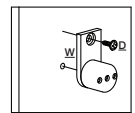
Para fixação do calço (O) para as portas centrais utilizar o parafuso 4.0x25 (C) e a porca sextavada (K).



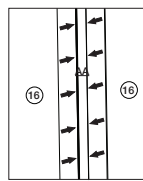
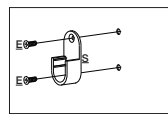
Fixação do calço (O) nas laterais (05) e (12).



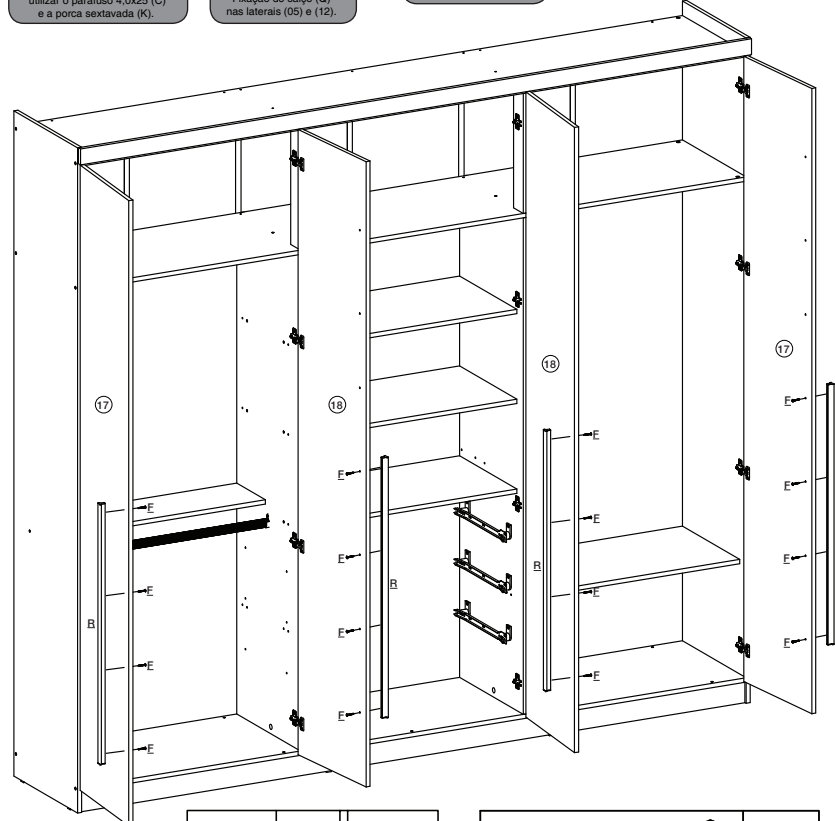
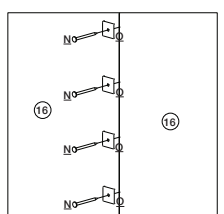
Fixação da dobradiça (P) nas portas.



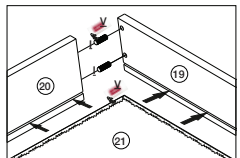
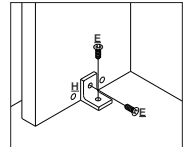
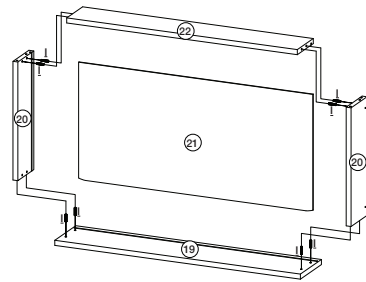
Fixação do distanciador de corredeiras (W).



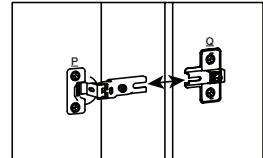
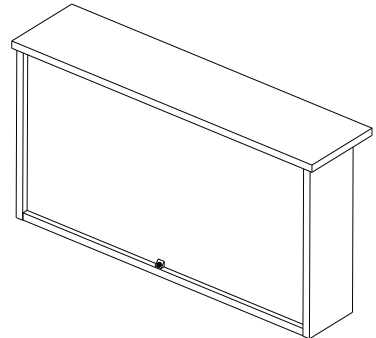
Colocação do perfil "H" 2162mm (AA).



Montagem da gaveta 3x.



Utilize o sachê de cola (V) nas cavilhas (I) e nos frisos da gaveta.



Encaixe do calço (O) com as dobradiças (P).

