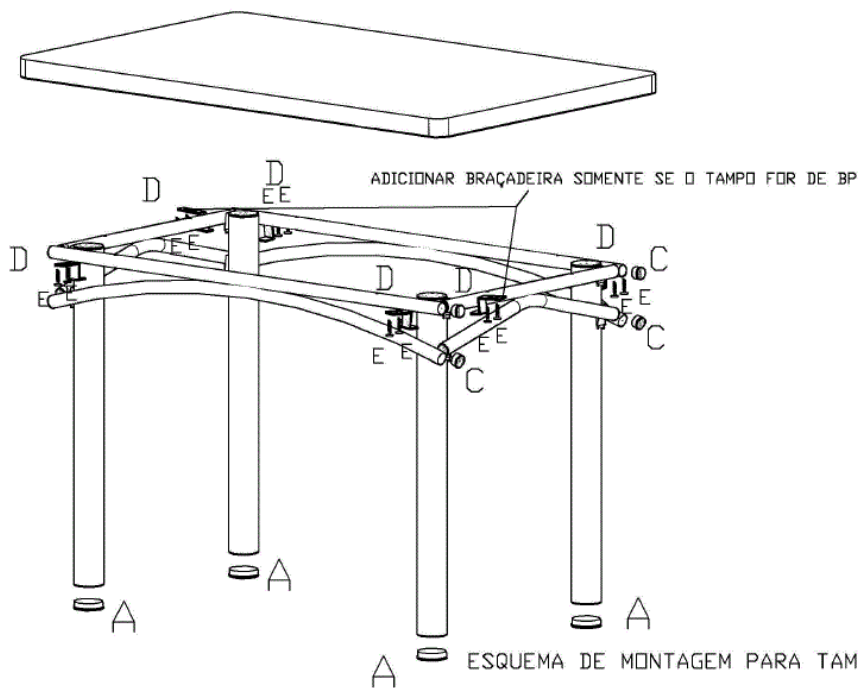


Obs: para assistência.Favor solicitar o numero ou cód. do item



	cód.	descrição	Quant.
A	011570	Ponteira 2 1/2" preta	04
B	009825	Ponteira 2 1/2" cromada	04
C	012322	Ponteira 1" ABAULADA CROMADA	16
D	010047	Braçadeira para prender TAMPO	06
E	007299	⊕ 4x16	12
A16		PÉ DA MESA	02
A17		LONGARINA DA MESA	02

Cuidados com a conservação do cromado:

- ✱Limpar somente com pano seco (flanela)
- ✱Evitar limpar com água, pois pode ocorrer o acúmulo de líquido em regiões específicas da peça.
- ✱Não utilizar produtos de limpeza que possuem cloro em sua formação.
- ✱Encerar no mínimo 1 vez por mês, com cera de base de silicone 1.
- ✱Em zona litorânea encerar pelo menos 1 vez por semana. A areia e a umidade são altamente prejudiciais ao revestimento
- ✱Não utilizar qualquer tipo de abrasivo de limpeza.
- ✱Não deixar as estruturas expostas ao ambiente externo como sacadas, pátios...etc