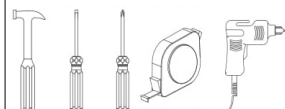


MANUAL COMPLETO COMPLETE MANUAL



DEMÓBILE Indústria de Móveis Ltda.
Rua : Jurutau, 1350 - Pq. Industrial II.
Cep.: 86703-070
Arapongas - PR - Brasil
demobile@demobile.com.br



Avisos

1. Ler atentamente as instruções do manual antes de iniciar a montagem do móvel.
2. A montagem deverá ser feita em superfície limpa e plana, aconselhamos forrar o chão com a embalagem do produto, para não danificar.
3. Os parafusos devem ser apertados periodicamente.
4. Evitar batidas e contato com objetos cortantes.
5. O peso máximo de carga informado refere-se a objetos distribuídos de maneira uniforme sobre toda área de contato da peça.

Limpeza e Conservação

Efetuar a limpeza somente com pano macio limpo e seco.
Não Utilizar produtos abrasivos ou químicos.

Garantia

1. O fabricante responsabiliza-se apenas pelas peças do produto.
2. A montagem incorreta acarretará na perda da garantia e das assistências, desta forma o produto deverá ser montado por profissional qualificado.
3. Não estão cobertos pela garantia problemas que tenham origem na utilização inadequada do produto ou na exposição do mesmo a intempéries como: infiltrações, infestação de pragas em geral, aparecimento de mofo e outros, decorrentes do ambiente de instalação.

Assistência Técnica: Em caso de peças em assistência técnica é necessário que as mesmas sejam solicitadas junto a loja ou site no qual a compra do produto foi realizada

Warnings

1. Read the manual instructions carefully before starting to assemble the furniture.
2. The assembly must be done in clean and flat surface, we advise to put the product packaging on the floor, not to damage it during the assembling.
3. The screws must be tightened periodically.
4. Avoid hitting and contacting sharp objects.
5. The payload informed refers to the objects distributed all over the piece contact area.

Cleaning and conservation

Clean the product just with a soft, cleaned and dry cloth.
Do not use abrasive or chemicals products.

Warranty

1. The manufacturer is only responsible for product parts.
2. Incorrect assembling will make you lost the guarantee and assistance, in this way the product must be assembled by qualified professional.
3. It is Not covered by the warranty problems caused by an inappropriate use of the product or product exposure even in bad weather, such as: infiltrations, pest infestation in general, appearance of mold and others, caused by the installation environment.

Technical Assistance: Damaged pieces! Ask on the stores you bought it.

Advertencias

1. Lee atentamente las instrucciones del manual antes de empezar a armar los muebles.
2. El montaje debe hacerse en superficie limpia y plana, utilice el empaque del Producto para cubrir el piso
3. Los tornillos deben ser apretados periódicamente
4. Evite golpear y chocar objetos punzantes
5. El peso máximo de carga tiene relación a los objetos distribuidos sobre toda el área de contacto de la pieza.

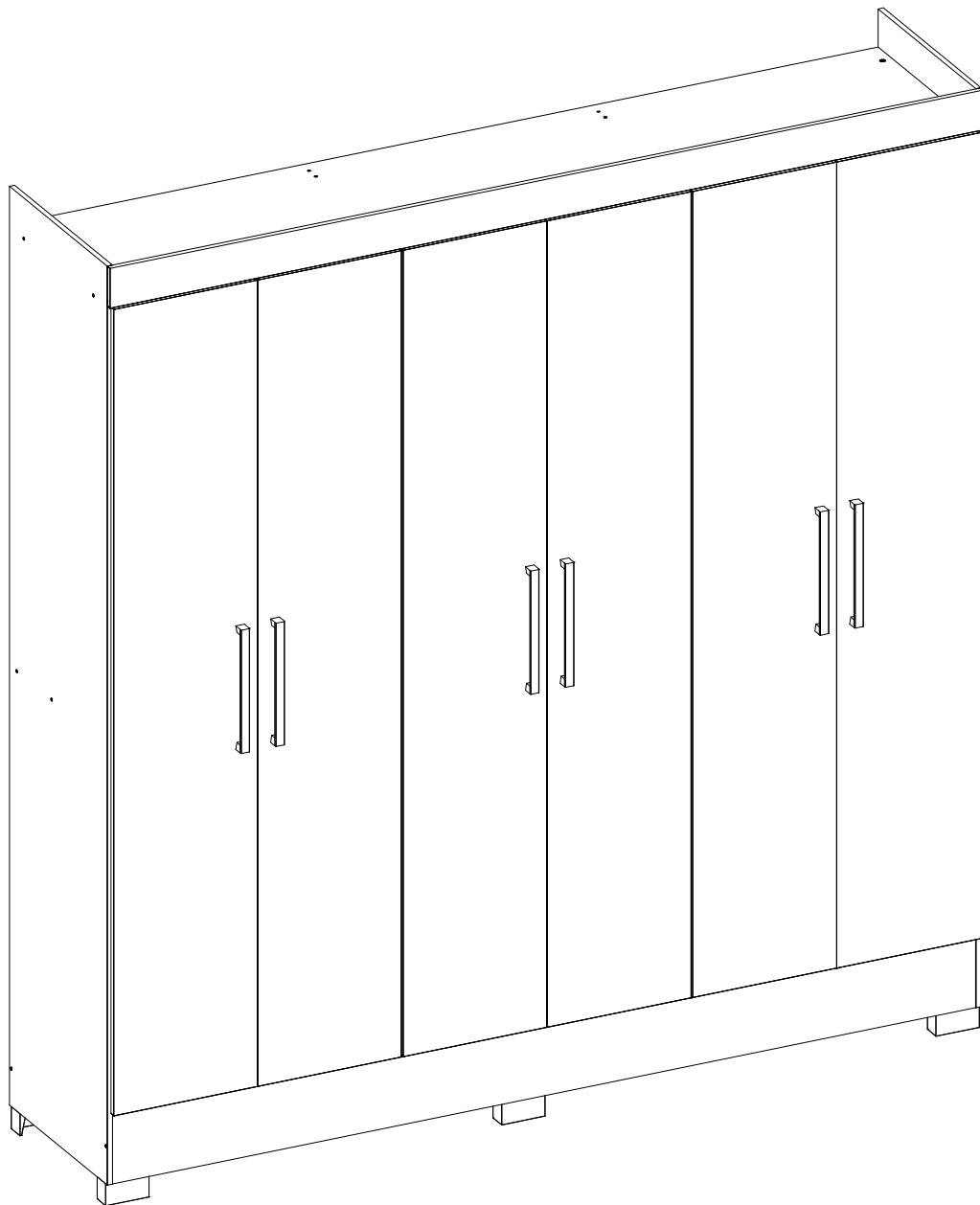
Limpeza y conservación

Limpiar solo con un trapo suave, limpio y seco
No utilice productos abrasivos o productos químicos

Garantía

1. El fabricante solo es responsable a las partes del producto.
2. Armar incorrectamente supone la pérdida de garantía y repuestos, de esta manera el producto debe ser ensamblado por profesional calificado
3. No es garantizado problemas derivados del uso inapropiado del producto, o exposición del producto al mal tiempo, como: infiltraciones, infestación de plagas en general, aparición de moho y otros.

Asistencia técnica: en caso de piezas rotas es necesario que sea solicitadas las mismas a la tienda o sitio web donde se compró el producto.

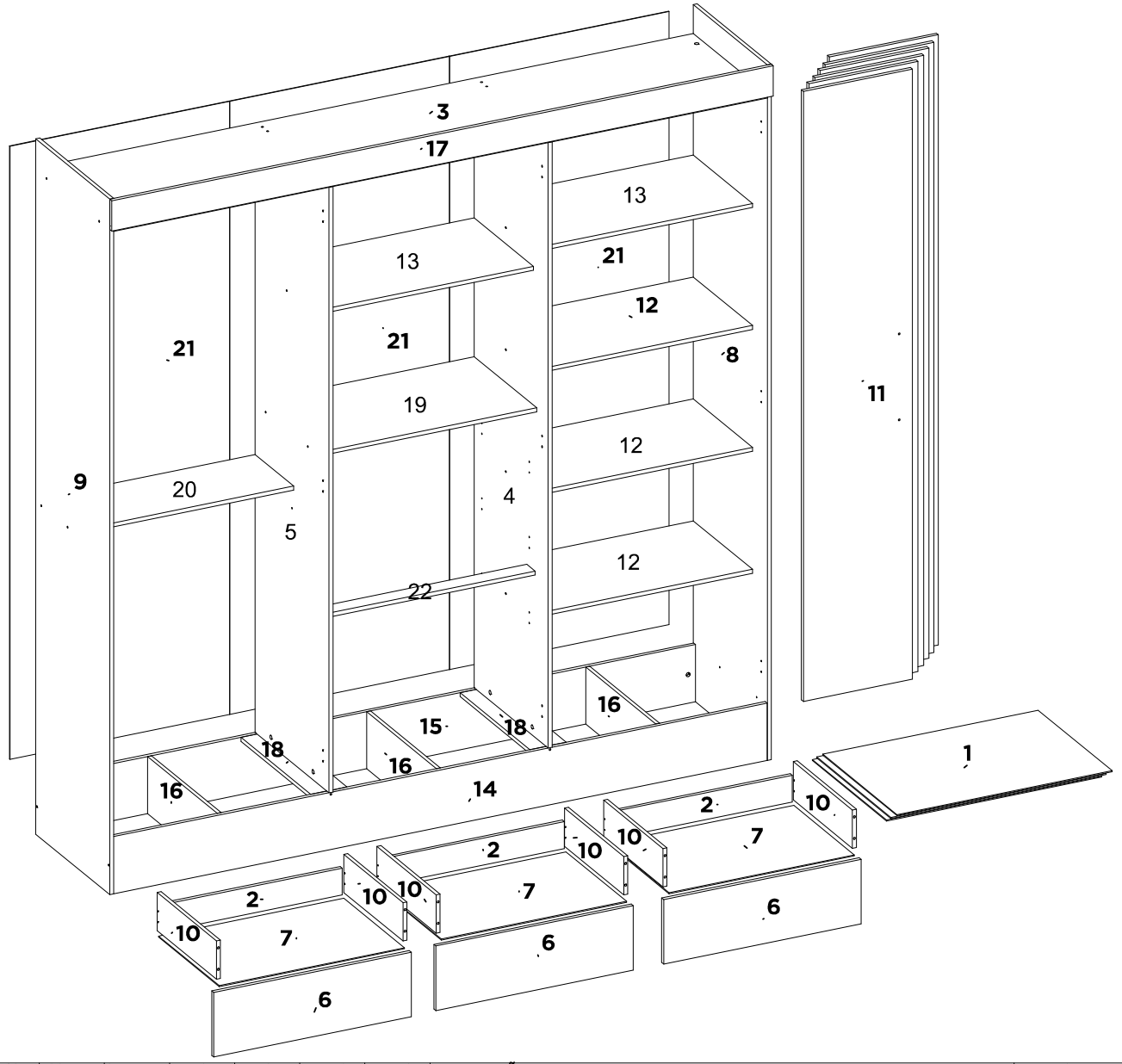


6302 GUARDA ROUPA CASAL 06 PORTAS 03 GAVETAS PRATICO

6302 WARDROBE 6 DOORS 3 DRAWERS PRATICO

6302 CLOSET MATRIMONIAL 6 PUERTAS 3 CAJONES PRATICO

GUARDA ROUPA CASAL 06 PORTAS 03 GAVETAS PRATICO
 WARDROBE 6 DOORS 3 DRAWERS PRATICO
 CLOSET MATRIMONIAL 6 PUERTAS 3 CAJONES PRATICO

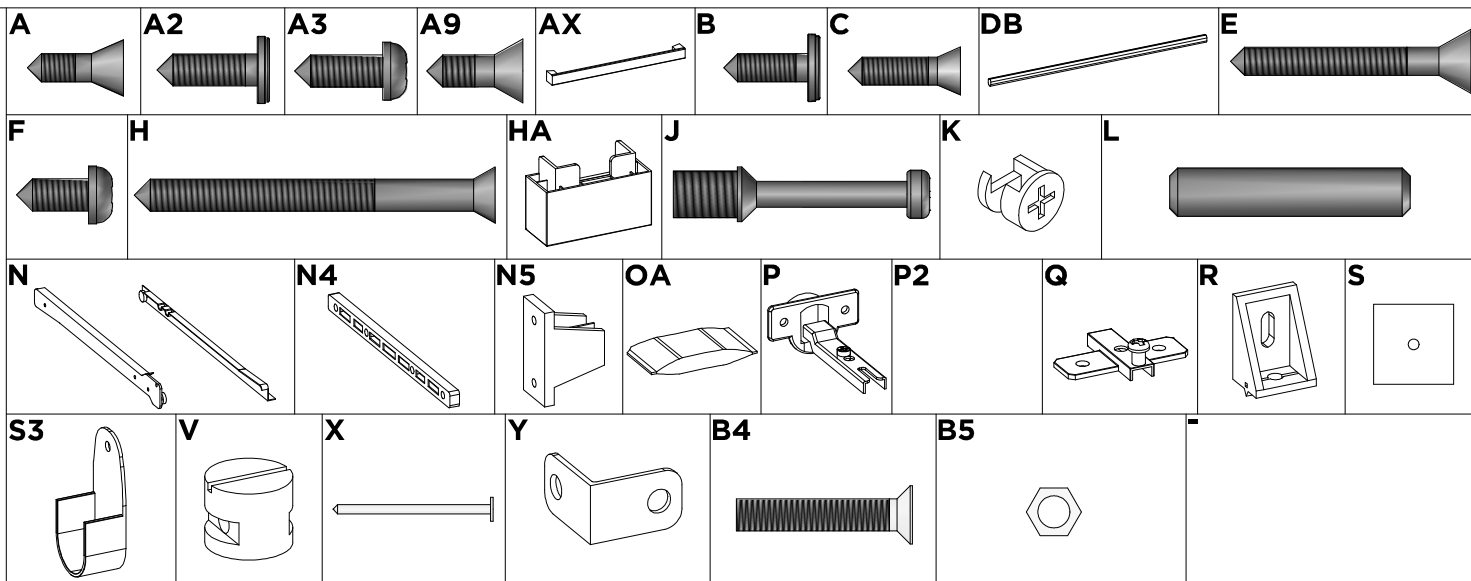


SEQ.	CODIGO	BRANCO	NOGAL VANILLA TOUCH	CANELA TOUCH	EBANO TOUCH	EBANO OFF WHITE	AMENDOLA TOUCH	AMENDOLA OFF WHITE	DESCRIÇÃO DE PECAS DESCRIPTION OF PARTS DESCRIPCION DE LAS PIEZAS	DATA LANÇAMENTO: DATA ATUALIZAÇÃO:	25/05/2021 18/05/2023	DIMENSÕES / QUANTIDADE DIMENSIONS / QUANTITY DIMENSIONES / CANTIDAD	DIMENSÕES_MM	QTD
1	03107	03	113	125	112	112	138	138	BASE	BASE	BASE	654 X 450 X 3	3	
2	06105	03	113	125	112	112	138	138	CONTRA FUNDO	DRAWER BACK	CONTRA FONDO	541 X 80 X 12	3	
3	07091	03	113	125	112	112	138	138	CHAPEU	TOP PANEL	TAPA SUPERIOR DEL ROPERO	1986 X 450 X 12	1	
4	08225	03	113	125	112	112	138	138	DIVISAO DIREITA	RIGHT DIVISION	DIVISION DERECHA	1802 X 450 X 12	1	
5	08226	03	113	125	112	112	138	138	DIVISAO ESQUERDA	LEFT DIVISION	DIVISION IZQUIERDA	1802 X 450 X 12	1	
6	09141	03	113	125	112	112	138	138	FRENTE DE GAVETA	DRAWER FRONT	FRENTE DEL CAJON	600 X 192 X 12	3	
7	10086	03	113	125	112	112	138	138	FUNDO GAVETA	DRAWER BASE	FONDO DEL CAJÓN	563 X 368 X 3	3	
8	11294	03	111	126	110	110	136	136	LATERAL DIREITA	SIDE PANEL RIGHT	LATERAL DERECHA	2070 X 450 X 12	1	
9	11295	03	111	126	110	110	136	136	LATERAL ESQUERDA	SIDE PANEL LEFT	LATERAL IZQUIERDA	2070 X 450 X 12	1	
10	12004	03	113	125	112	112	138	138	LATERAL DE GAVETA	DRAWER SIDE	LATERAL DEL CAJON	360 X 114 X 12	6	
11	14226	03	108	124	105	132	134	140	PORTA	DOOR	PUERTA	1816 X 331 X 12	6	
12	15122	03	113	125	112	112	138	138	PRATELEIRA INFERIOR	SHELF	ESTANTERIA	654 X 360 X 12	3	
13	15123	03	113	125	112	112	138	138	PRATELEIRA SUPERIOR	SHELF	ESTANTERIA	654 X 360 X 12	2	
14	16277	03	106	124	105	105	134	134	RODAPE FRONTAL	BOTTOM BOARD FRONT	ZÓCALO FRONTAL	1986 X 170 X 12	1	
15	16278	20	20	20	20	20	20	20	RODAPE TRASEIRO	BOTTOM BOARD BACK	ZÓCALO TRASERO	1986 X 170 X 12	1	
16	16279	20	20	20	20	20	20	20	RODAPE INTERNO	BOTTOM BOARD INTERNAL	ZÓCALO INTERNO	424 X 170 X 12	3	
17	17079	03	106	124	105	105	134	134	RODATETO	TOP FRONT BOARD	MOLDURA SUPERIOR	2010 X 90 X 12	1	
18	18009	20	20	20	20	20	20	20	SUPORTE DA BASE	SUPPORT OF THE BASE	SOPORTE DE BASE	424 X 110 X 12	2	
19	19186	03	113	125	112	112	138	138	TAMPO GAVETEIRO	SHELF	ESTANTERIA	654 X 380 X 12	1	
20	19187	03	113	125	112	112	138	138	TAMPO CALÇEIRO	SHELF	ESTANTERIA	654 X 235 X 12	1	
21	20301	03	113	125	112	112	138	138	TRASEIRO	BACK PANEL	TRASERO	1825 X 668 X 3	3	
22	28057	20	20	20	20	20	20	20	TRAVESSA DA GAVETA	DRAWER'S SECURITY SUPPORT	TRAVESA DE CAJÓN	654 X 50 X 12	1	

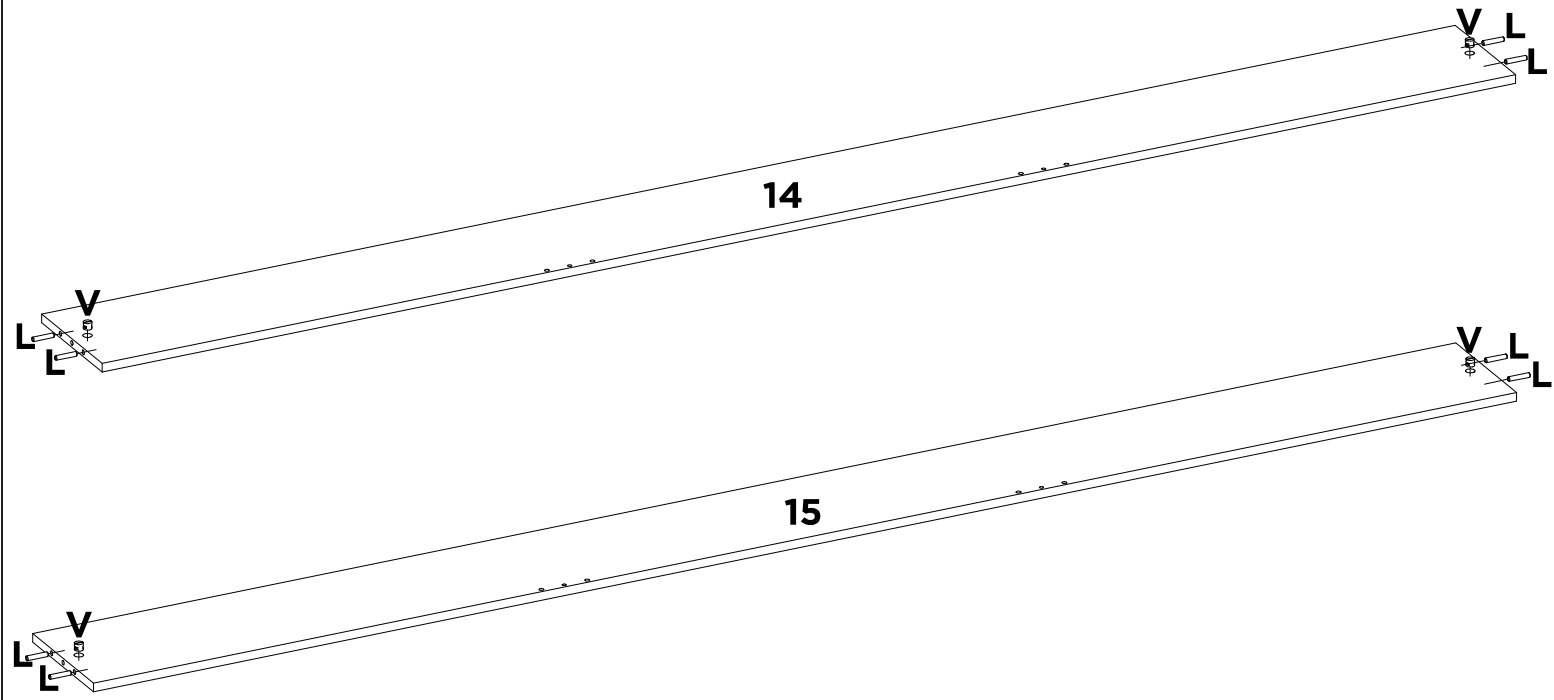
LISTA DE AÇESSÓRIOS / LIST OF ACCESSORIES / LISTA DE ACESORIOS

SEQ.	CODIGO.	DESCRIÇÃO	DESCRIPTION_EN	DESCRIPCION_ES	QTD.
-	01199	KIT DE ACESSORIOS	KIT OF ACCESSORIES	KIT DE ACESORIOS	1
A	9905002	PARAFUSO 3.5 X 12 MM CHATA PHILIPS	PHILIPS FLAT HEAD SCREW	TORNILLO CHATA PHILIPS	53
A2	9905008	PARAFUSO 4 X 14 MM FLANGEADO PHILIPS	PHILIPS FLANGE SCREW	TORNILLO DE BRIDA PHILIPS	24
A3	9905009	PARAFUSO 4 X 14 MM PANELA PHILIPS	PANHEAD SCREW	TORNILHO CABEZERA DE OLHA	24
A9	9905006	PARAFUSO 4 X 12 MM CHATA PHILIPS	PHILIPS FLAT HEAD SCREW	TORNILLO CHATA PHILIPS	12
AX	9904034	PUXADOR VERO F 256 MM BRONZE	HANDLE	TIRADOR	6
B	9905003	PARAFUSO 3.5 X 12 MM FLANGEADO PHILIPS	PHILIPS FLANGE SCREW	TORNILLO DE BRIDA PHILIPS	8
B4	9905030	PARAFUSO 4 X 22 MM SEM PONTA CHATA ZB	SCREW WITHOUT FLAT TIP ZB	TORNILLO SIN PUNTA ZB	12
B5	9905031	PORCA M4 ZB	NUT M4 ZB	TUERCA M4 ZB	12
C	9905046	PARAFUSO 3.5 X 14 MM CHATA PHILIPS	PHILIPS FLAT HEAD SCREW	TORNILLO CHATA PHILIPS	29
DB	9901036	CABIDEIRO OBLONGO 646 X 20 X 15 MM ALUMINIO	HANGER	PERCHERO	2
E	9905020	PARAFUSO 3.5 X 30 MM CHATA PHILIPS	PHILIPS FLAT HEAD SCREW	TORNILLO CHATA PHILIPS	24
F	9905007	PARAFUSO 4 X 12 MM PANELA PHILIPS	PANHEAD SCREW	TORNILHO CABEZERA DE OLHA	48
H	9905045	PARAFUSO 4 X 45 MM CHATA PHILIPS	PHILIPS FLAT HEAD SCREW	TORNILLO CHATA PHILIPS	34
HA	9918009	PE 100 X 50 X 40 MM PLASTICO RETANGULAR U	PLASTIC FOOT	PATA DE PLASTICO	6
J	9920029	PINO MINIFIX 12 MM	MINIFIX PIN	PINO MINIFIX	4
K	9920009	CASTANHA MINIFIX 12 MM	MINIFIX CHESTNUT	LOS SIMPSON	4
L	9920011	CAVILHAS 6 X 30 MM	WOODEN PEG	CLAVIJA DE MADERA	64
N	9913018	CORREDICA 350 MM METAL LIGHT BIGFER	METAL SLIDE	RIEL METALICO	3
N4	9913007	CORREDICA 255 X 16 X 10 MM PLASTICA	PLASTIC RUMER	RIEL PLASTICO	2
N5	9920018	DISTANCIADOR CORREDICA 48 X 32 X 20 MM PLASTICO	CORREDIC DISTANCER	DISTANCIADOR CORREDICO	12
OA	9912006	SACHET DE COLA 10 GRAMAS	GLUE	COLA	2
P	9920020	DOBRADICA ALTA 26 MM ESTAMPADA	HINGE	BISAGRA	18
Q	9920005	CALCO DOBRADICA 5 MM	CHOCK	CALCE	18
R	9920025	FIXADOR 90 GRAUS	90 DEGREE FASTENER	FIJADOR 90 GRADOS	4
S	9920026	FIXADOR DE FUNDO 10 X 10 MM	BOOTOM FASTENER	FIJADOR DE FONDO	26
S3	9920038	SUPORTE CABIDE OBILONGO 20 MM	HANGER SUPPORT	SOPORTE DE PERCHERO	4
V	9920030	PORCA CILINDRICA 9 X 12 MM	CYLINDRICAL NUT	TUERCA CILINDRICA	30
X	9906002	PREGO 9X9 MM	NAIL	CLAVO	130
Y	9920006	CANTONEIRA METALICA 16 MM	METAL ANGLE BRACKET	ESQUINERAS METALICAS	18

Acessórios/Accessories/Acessórios

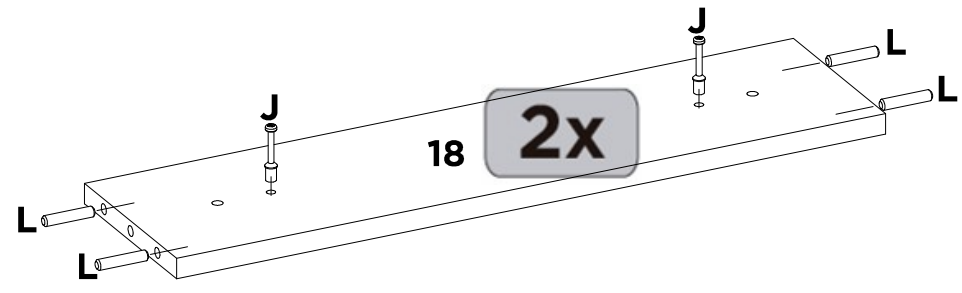
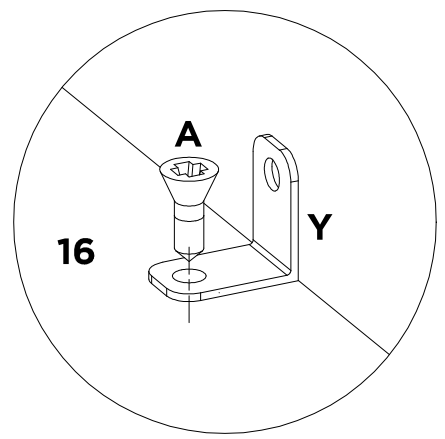
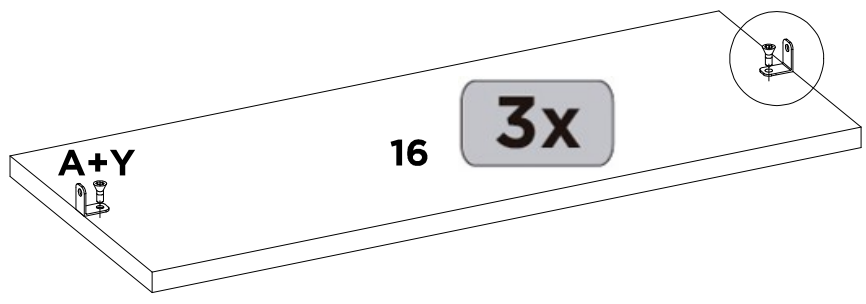


01

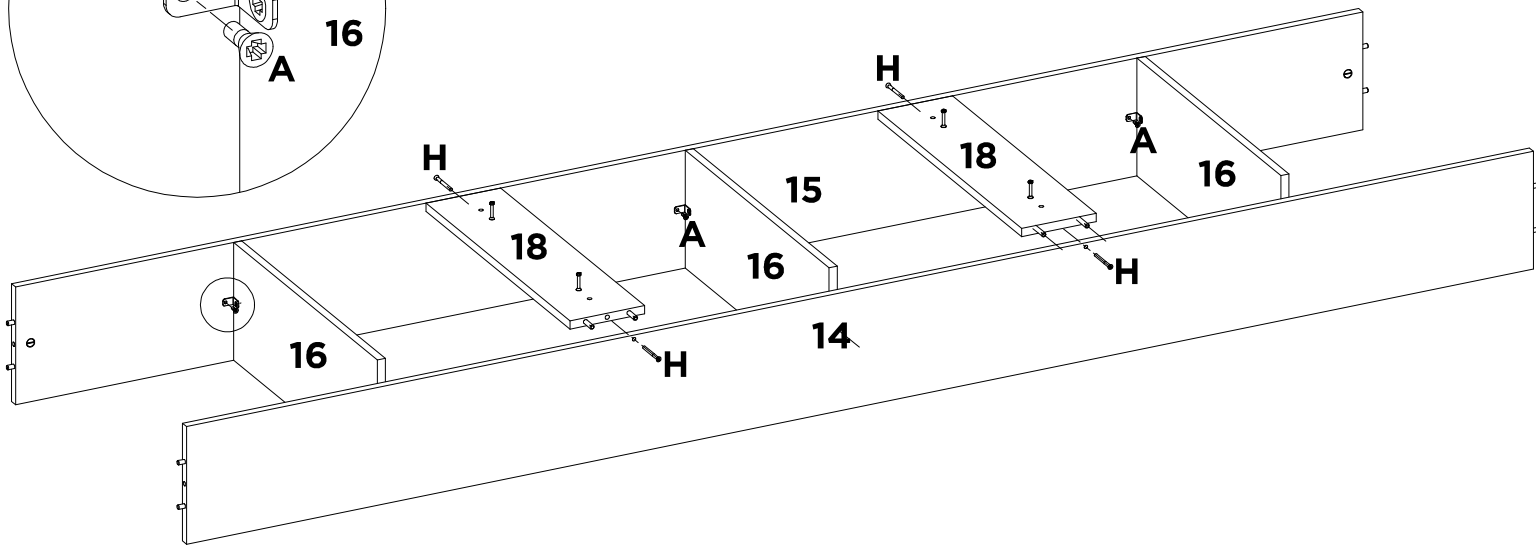
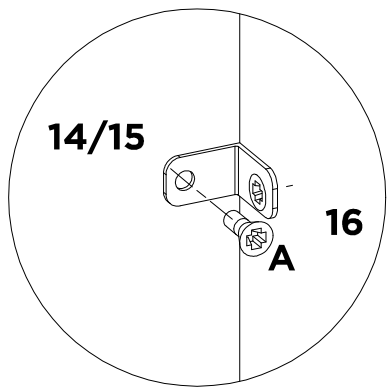


L	V	-	-	-	-	-	-
X8	X4	-	-	-	-	-	-

01A

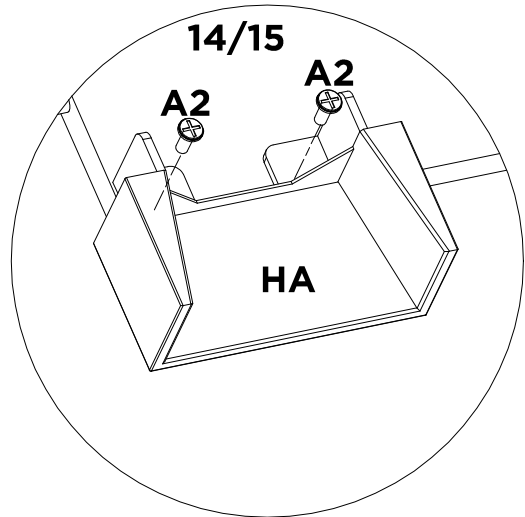
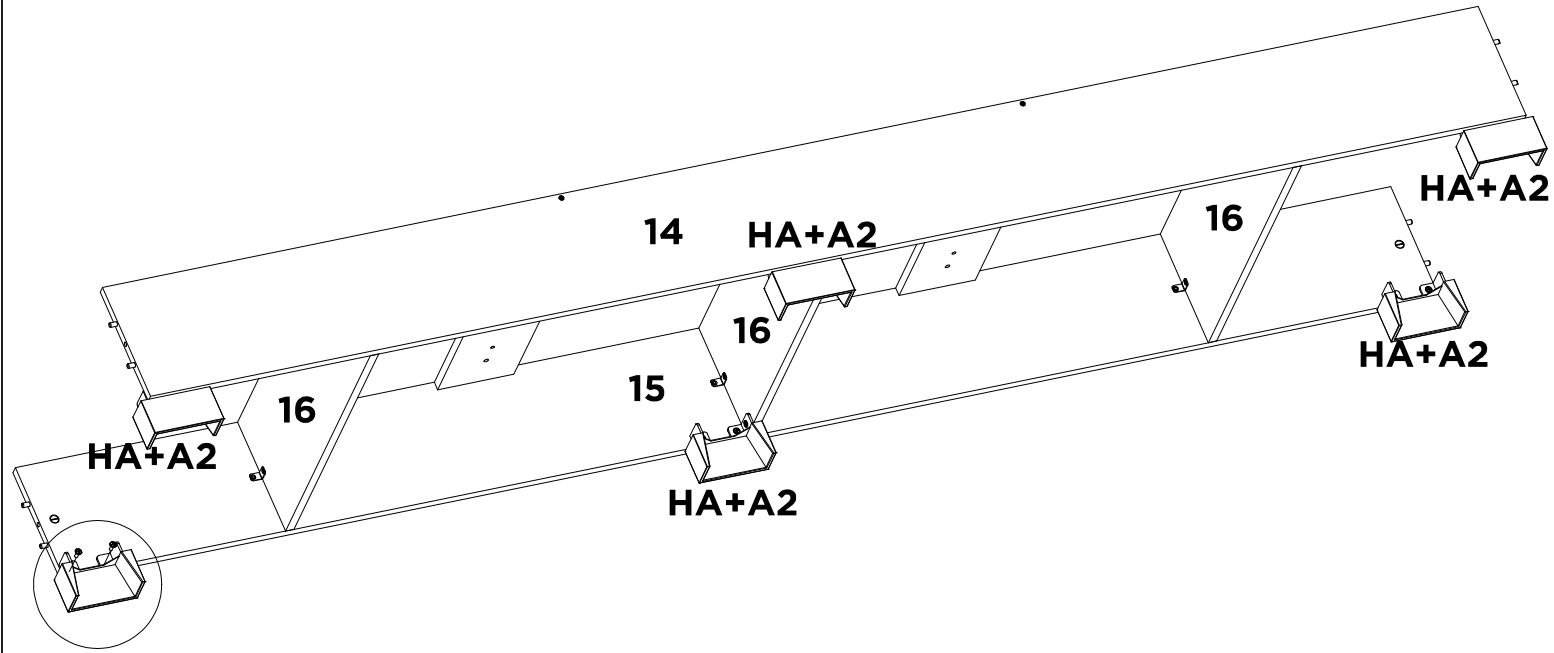


A	J	L	Y	-	-	-	-
X6	X4	X8	X6	-	-	-	-



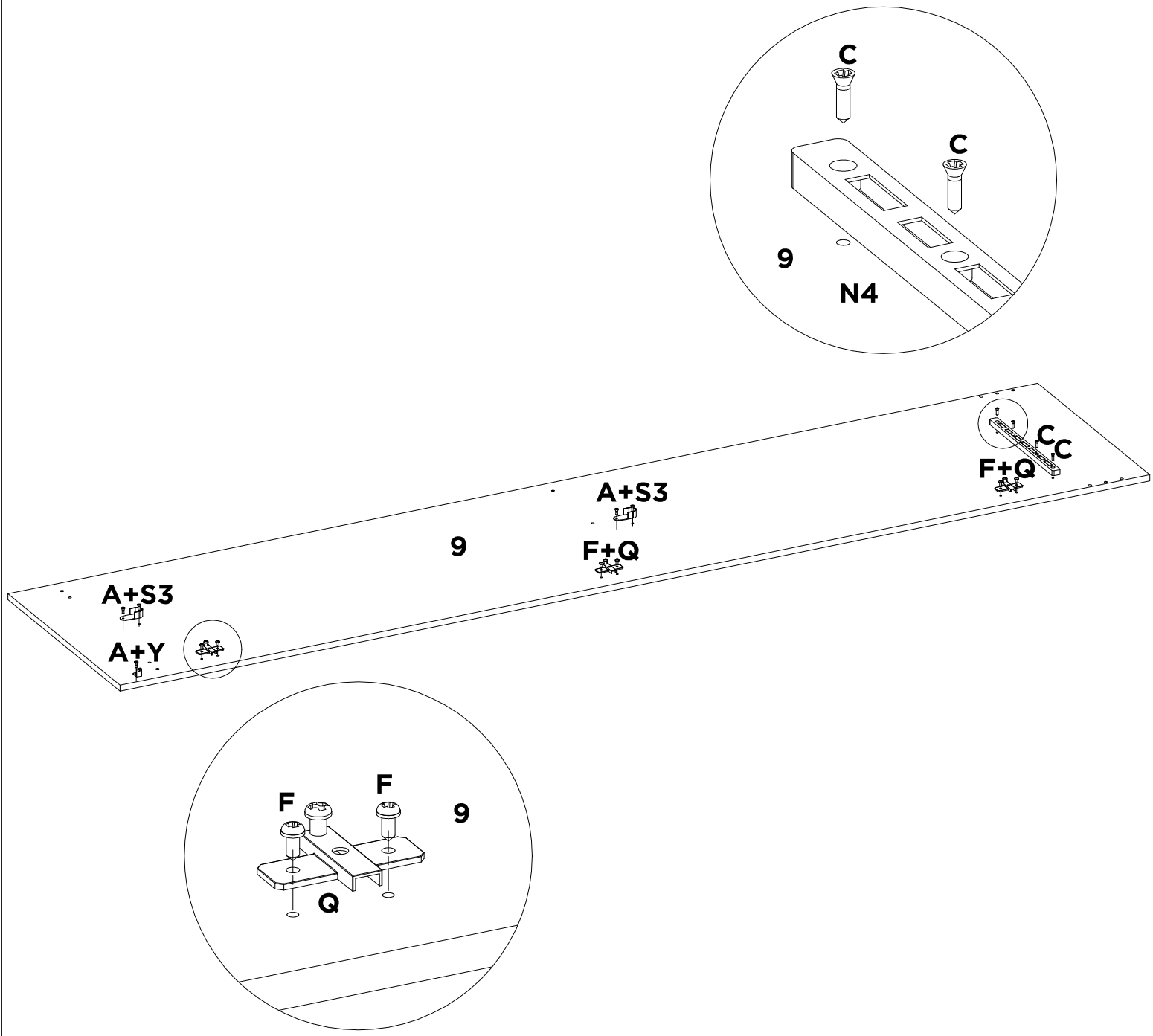
A	H	-	-	-	-	-	-
X6	X4	-	-	-	-	-	-

03

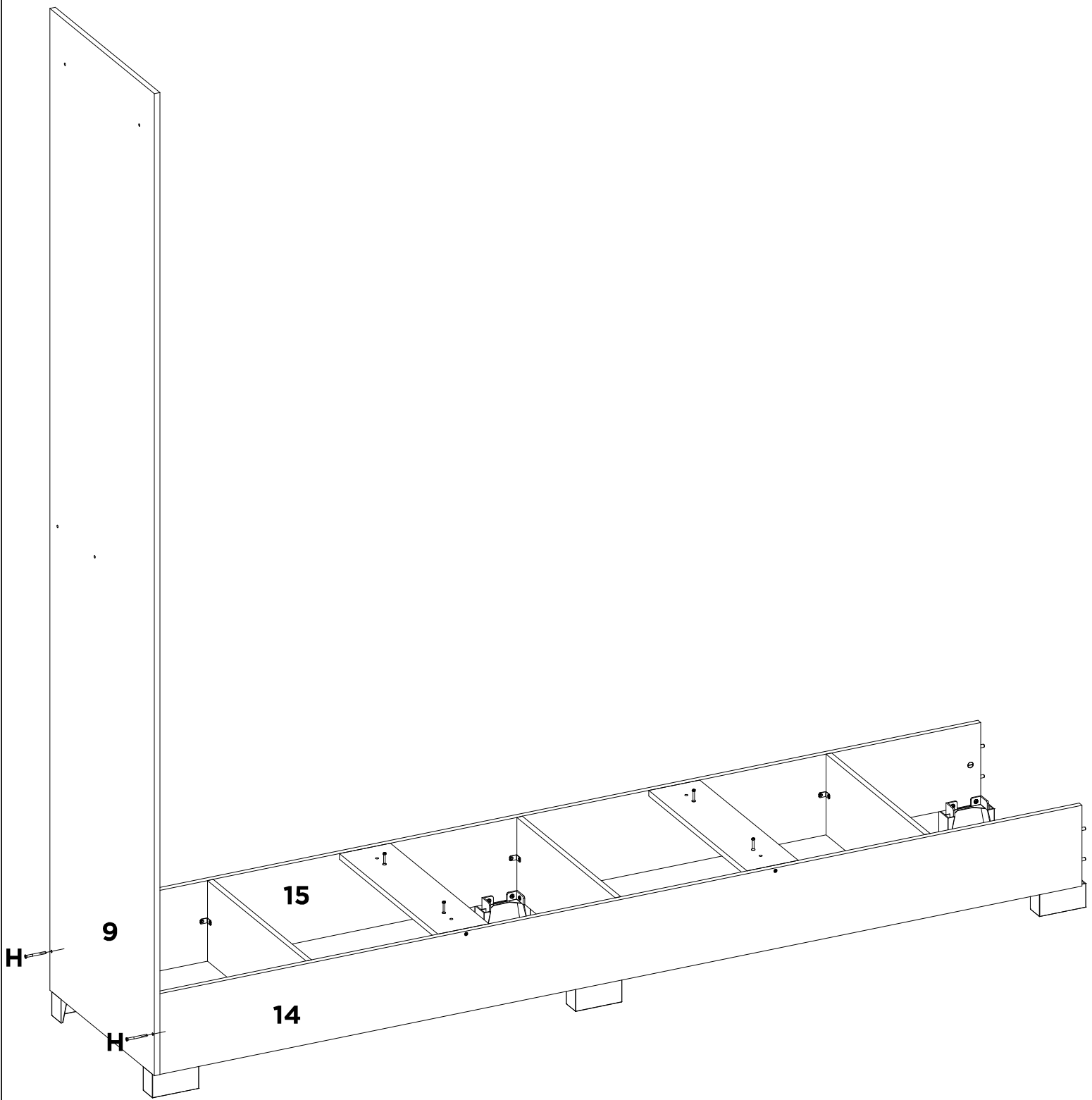


A2	HA	-	-	-	-	-	-
X24	X6	-	-	-	-	-	-

04

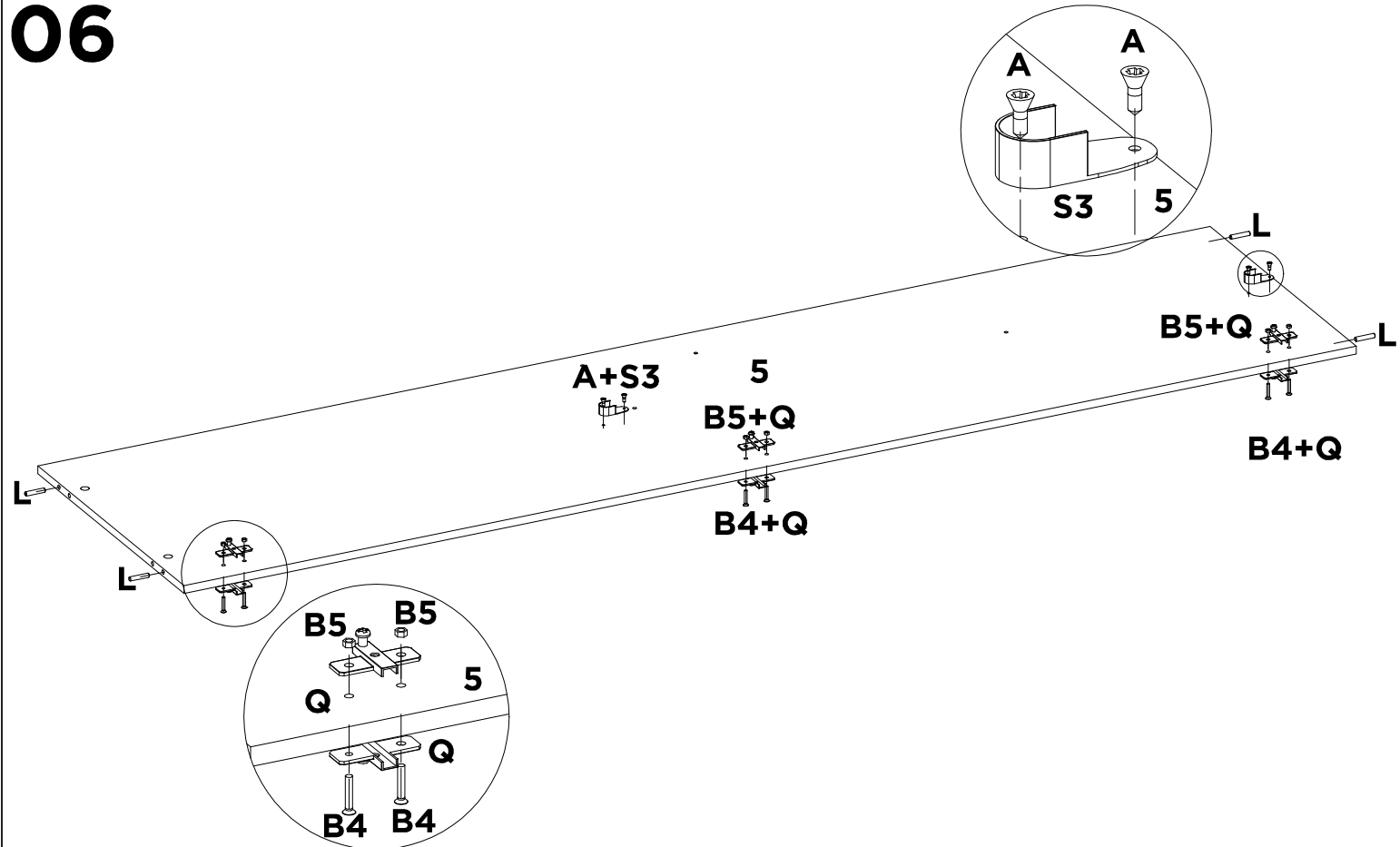


A	C	F	N4	Q	S3	Y	-
X5	X4	X6	X1	X3	X2	X1	-



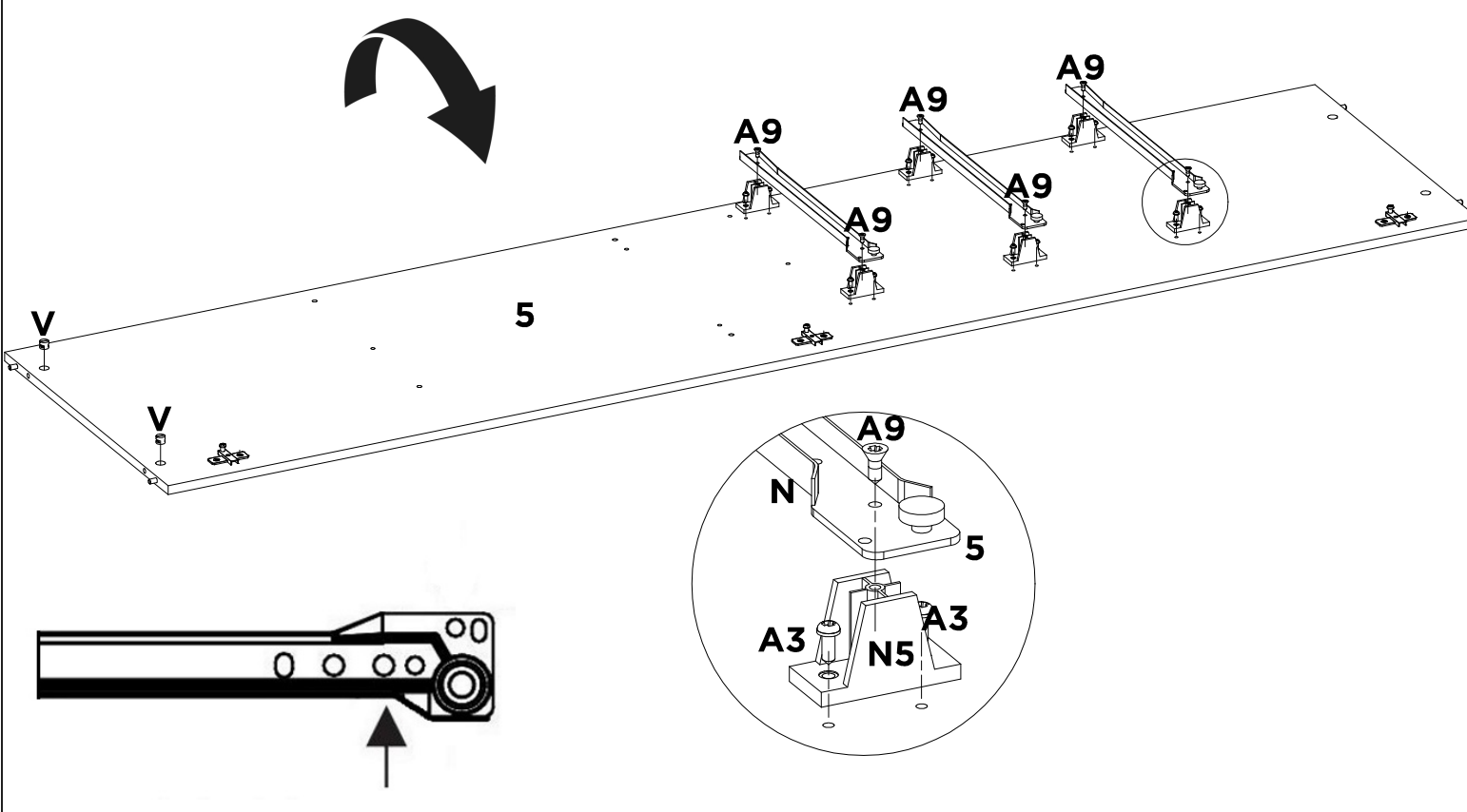
H	-	-	-	-	-	-	-
X2	-	-	-	-	-	-	-

06

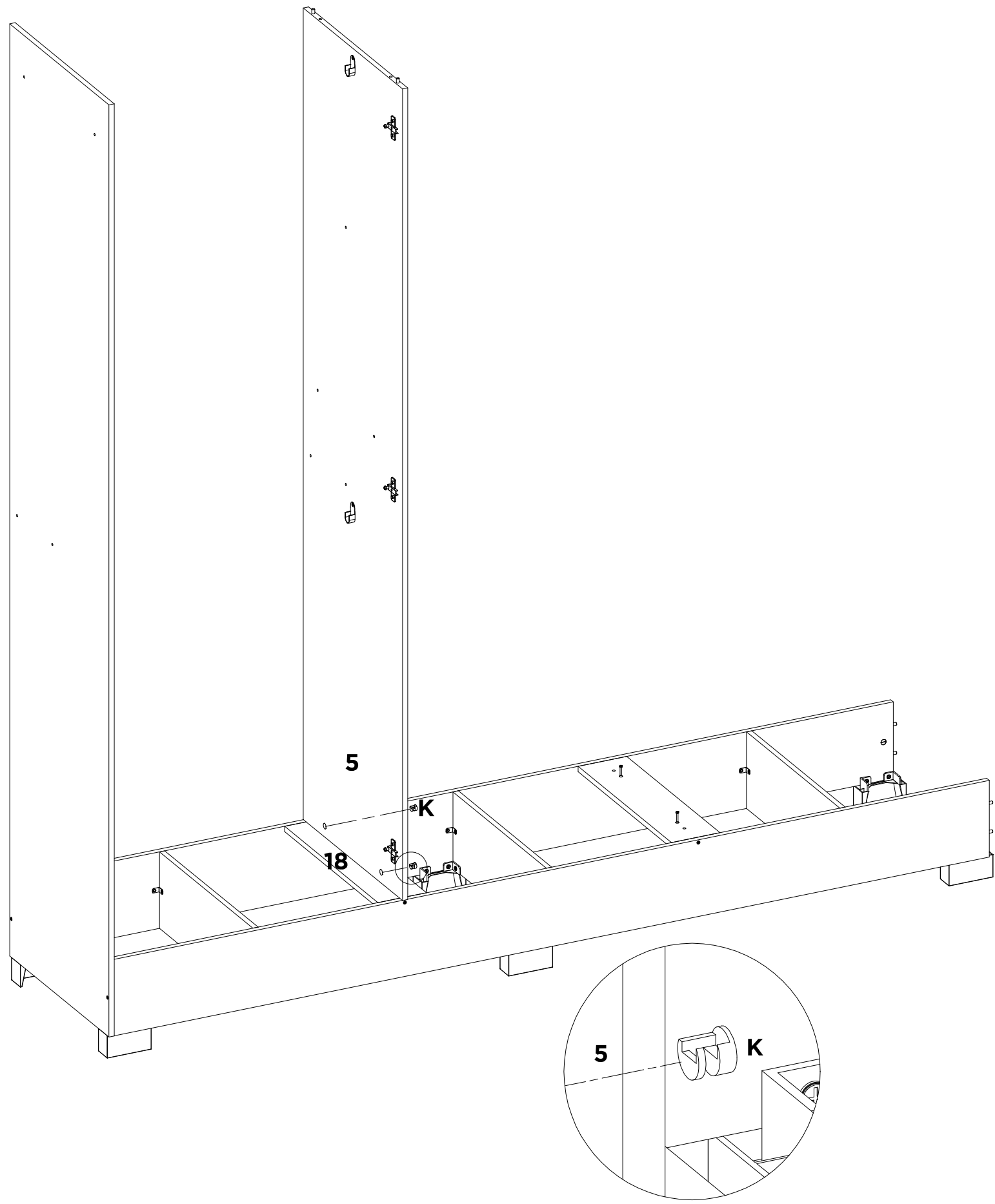


A	L	Q	S3	B4	B5	-	-
X4	X4	X6	X2	X6	X6	-	-

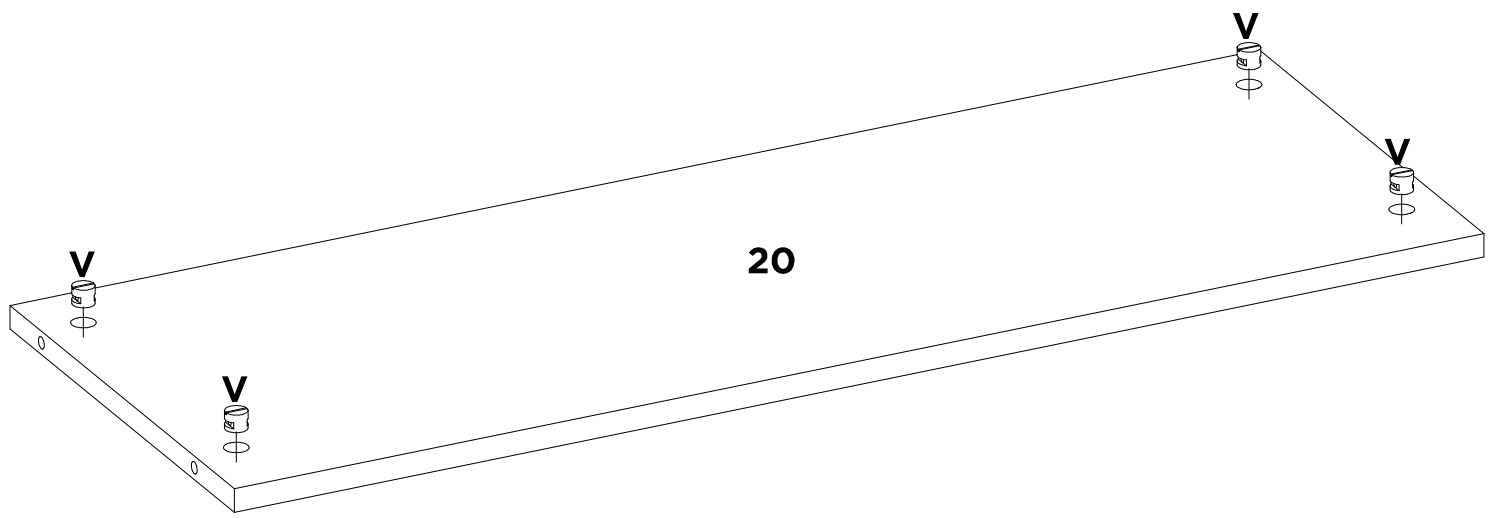
06A



A3	A9	N5	N	V	-	-	-
X12	X6	X6	X3	X2	-	-	-

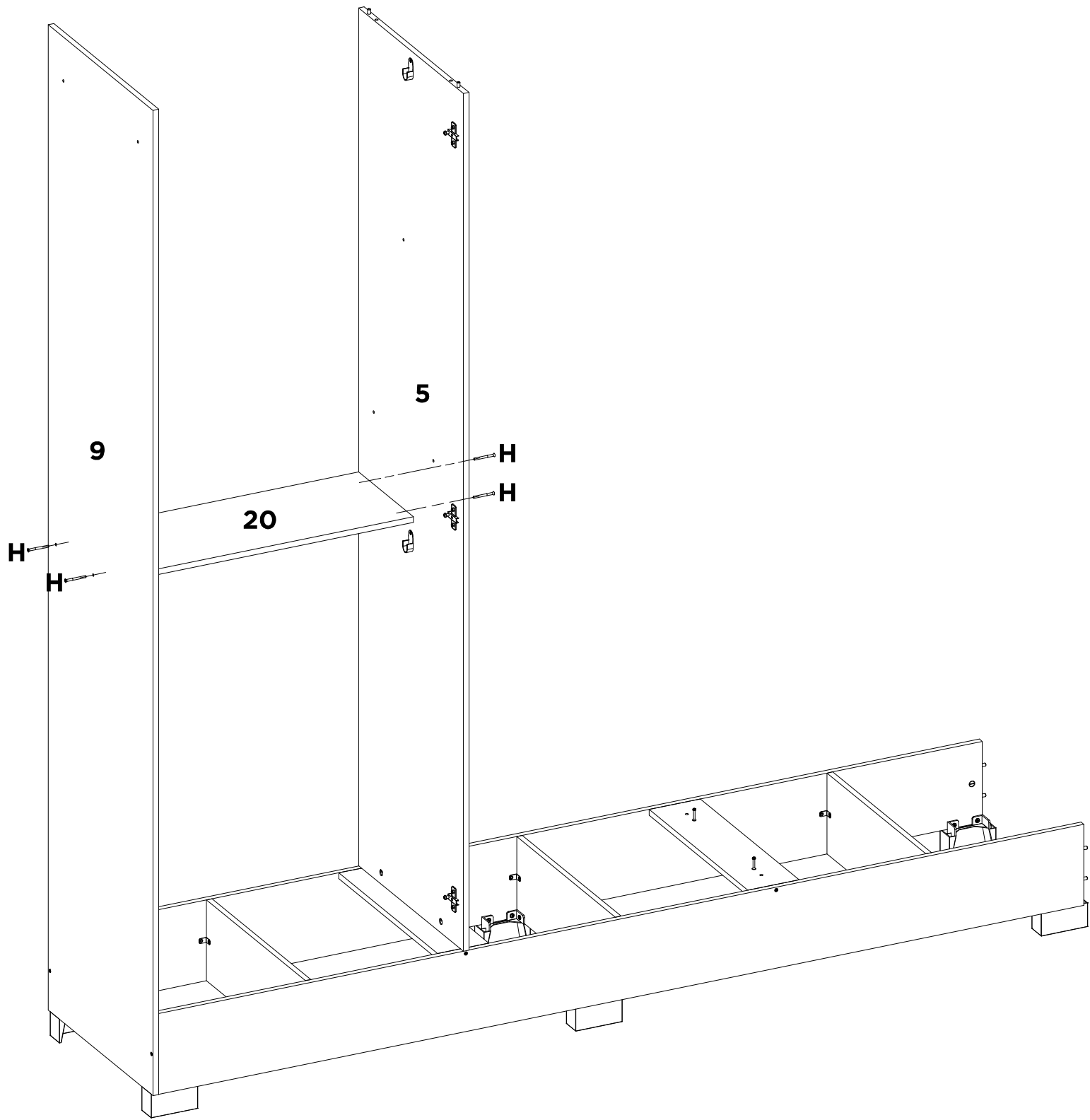


K	-	-	-	-	-	-	-
X2	-	-	-	-	-	-	-

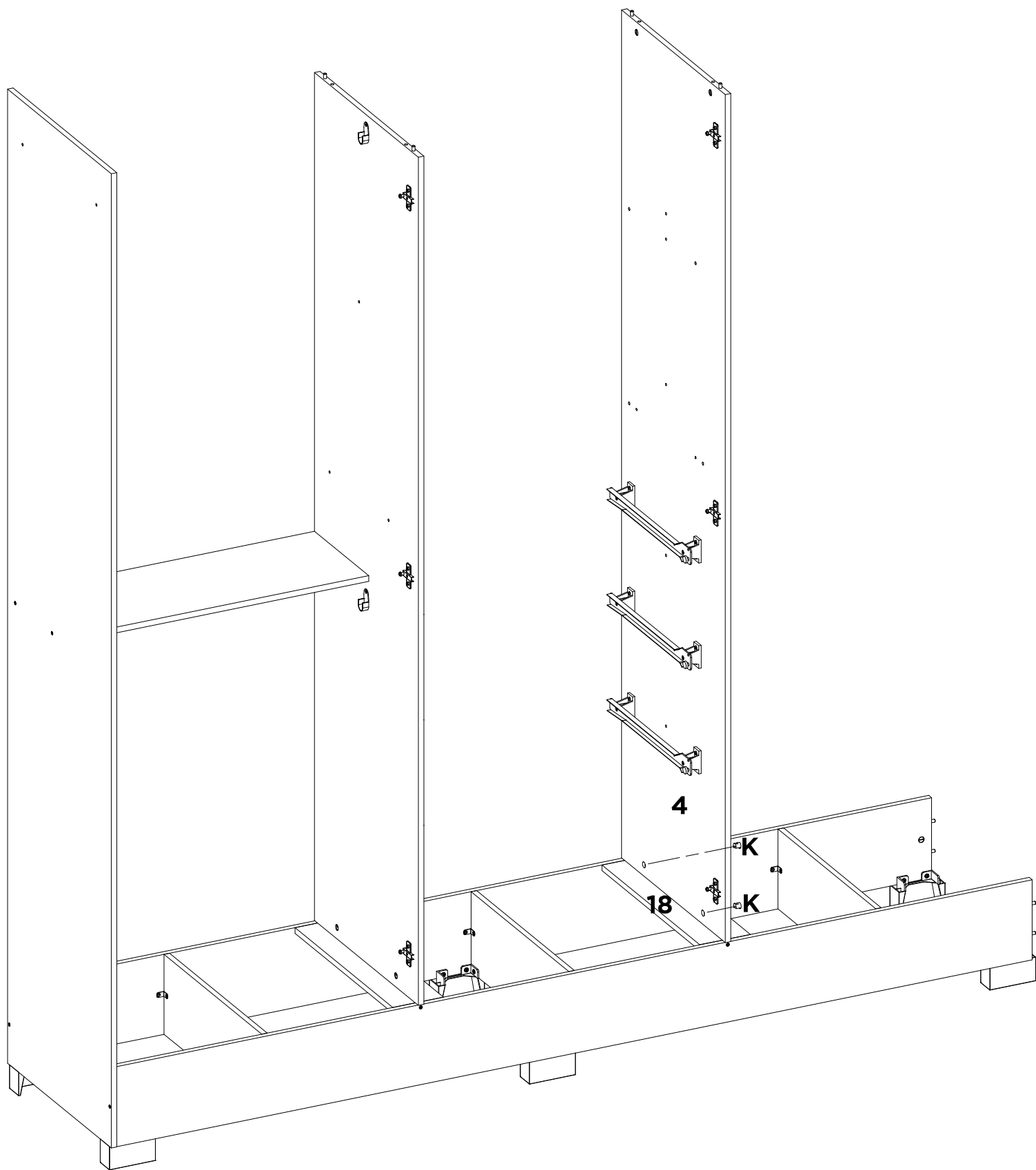


V	-	-	-	-	-	-	-
X4	-	-	-	-	-	-	-

09



H	-	-	-	-	-	-	-
X4	-	-	-	-	-	-	-

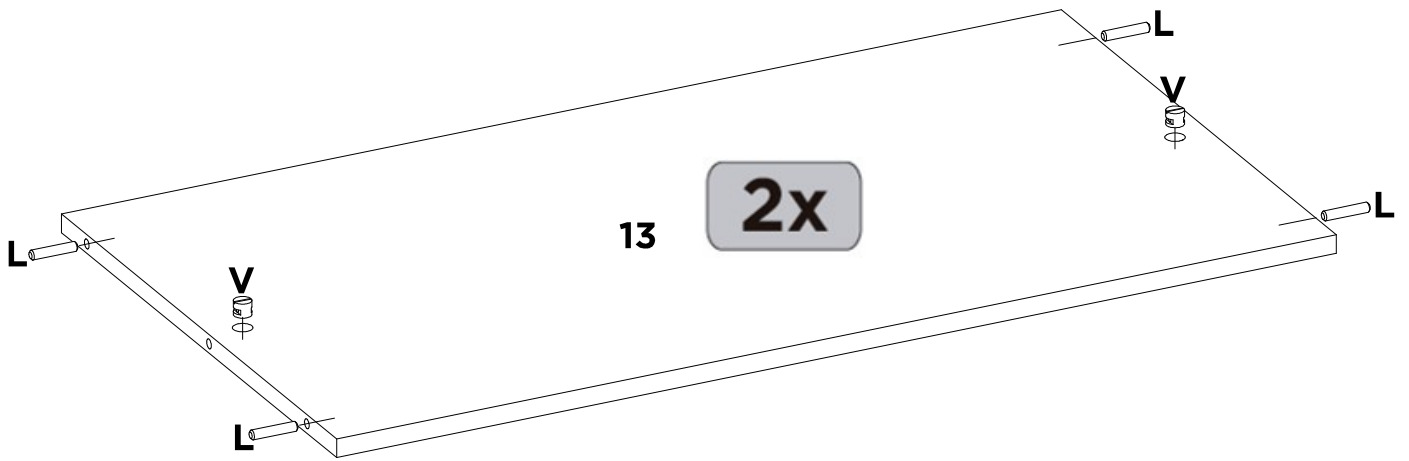


K

X2

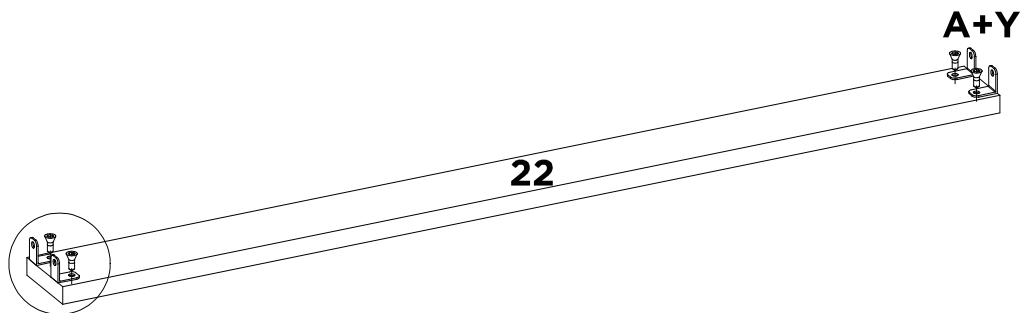
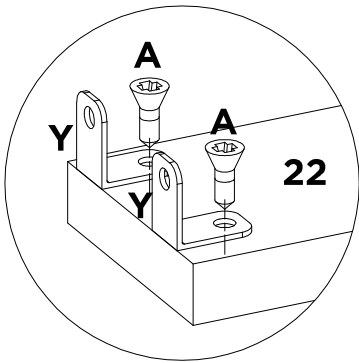
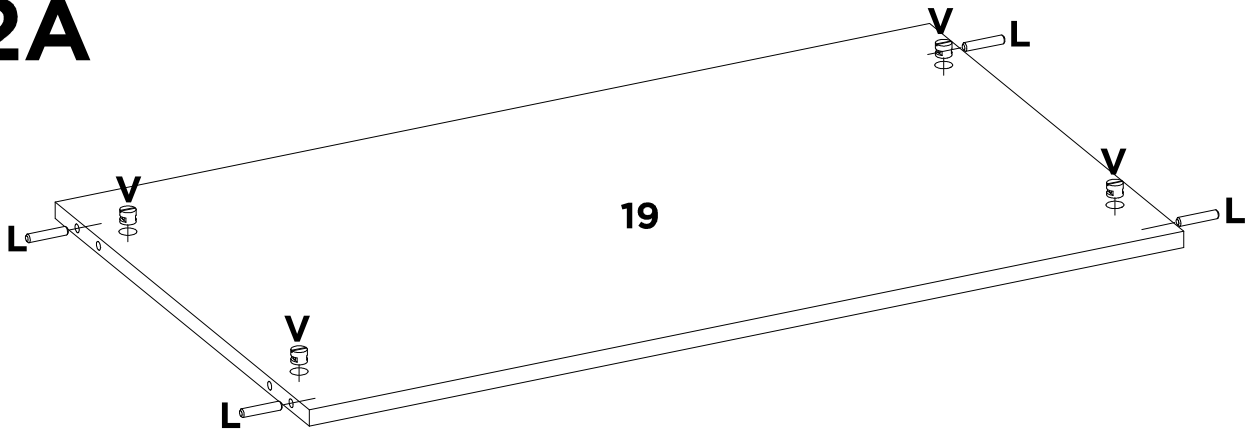
-	-	-	-	-	-	-	-
---	---	---	---	---	---	---	---

12

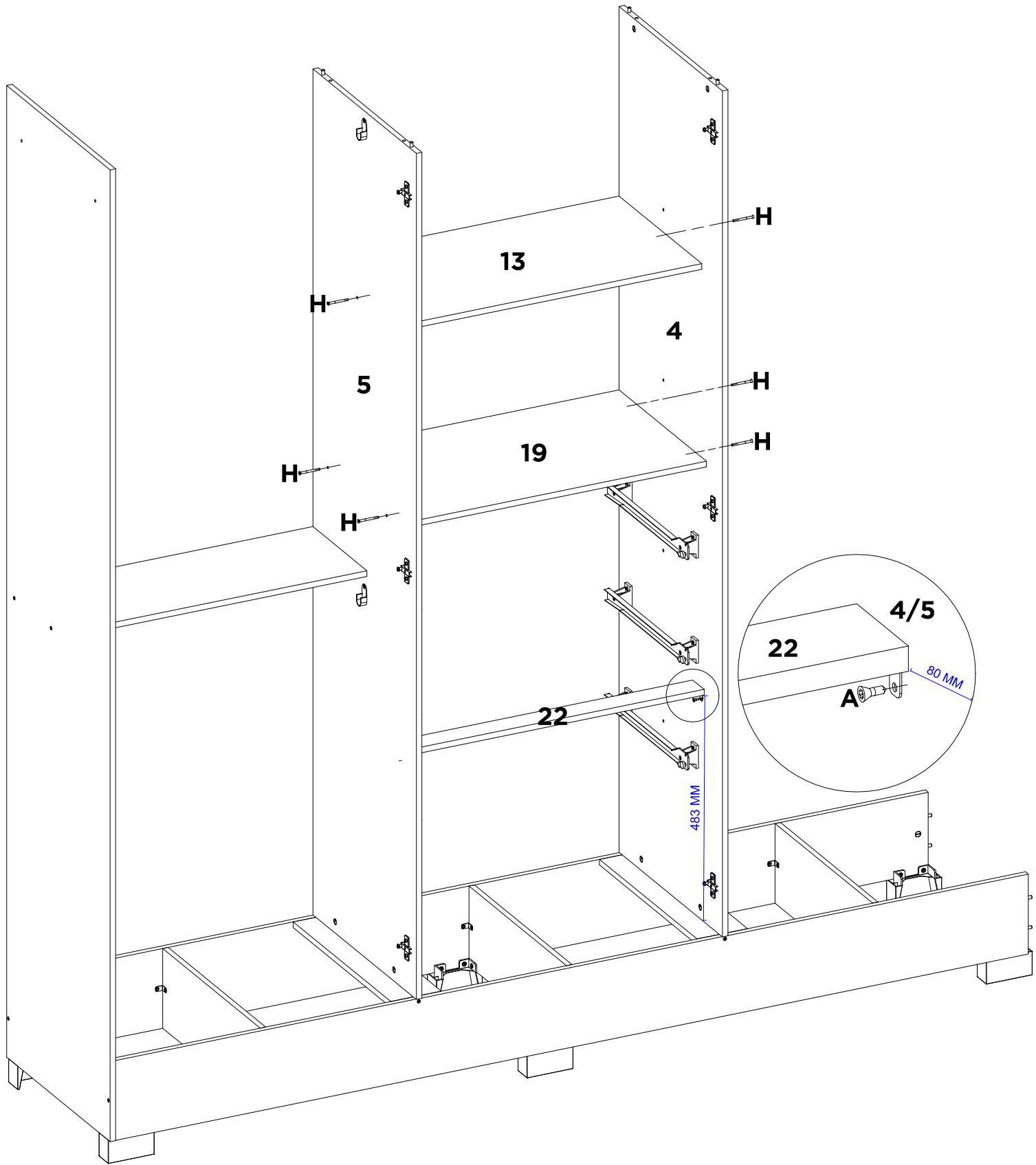


L	V	-	-	-	-	-	-
X8	X4	-	-	-	-	-	-

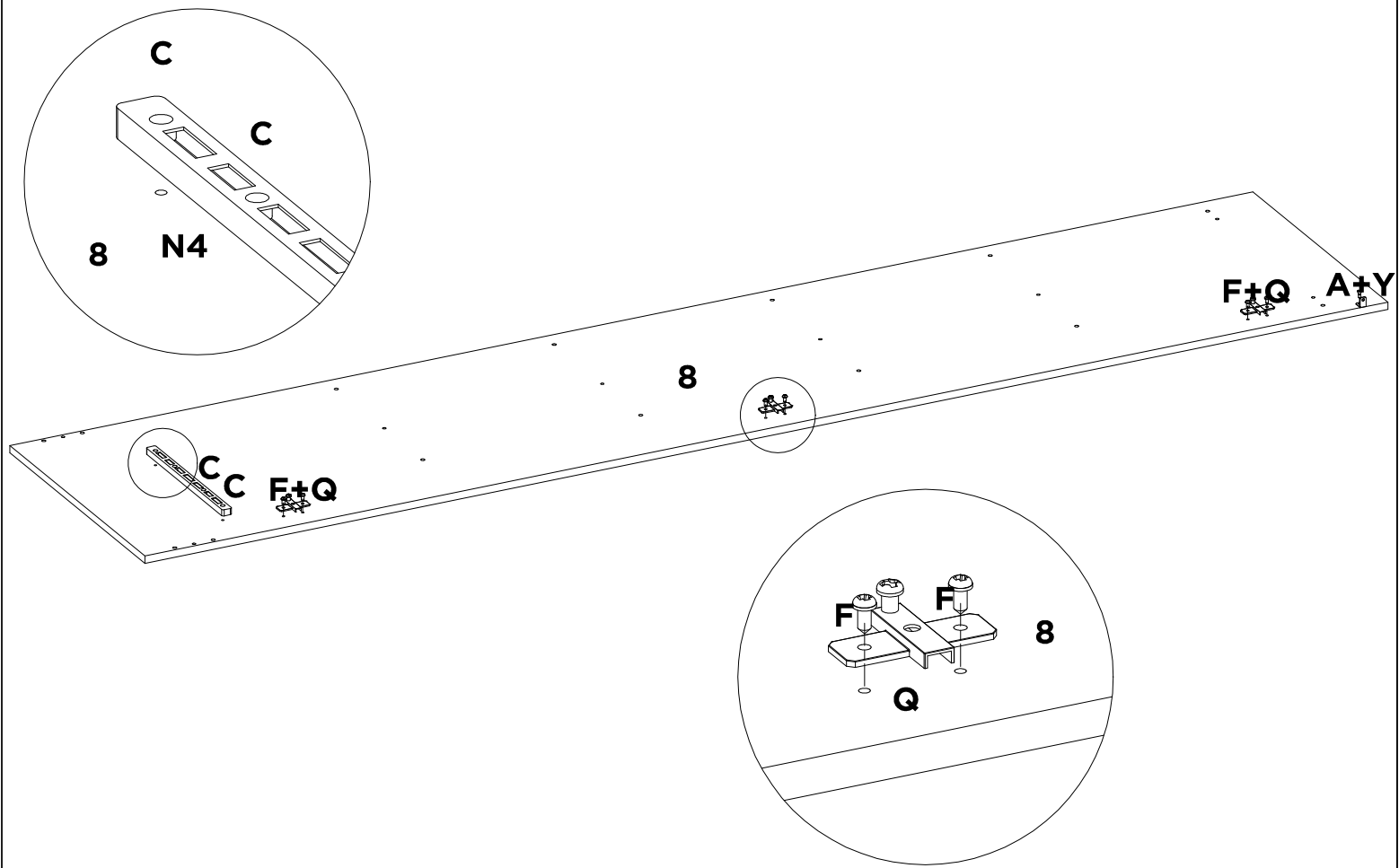
12A



A	L	V	Y	-	-	-	-
X4	X4	X4	X4	-	-	-	-

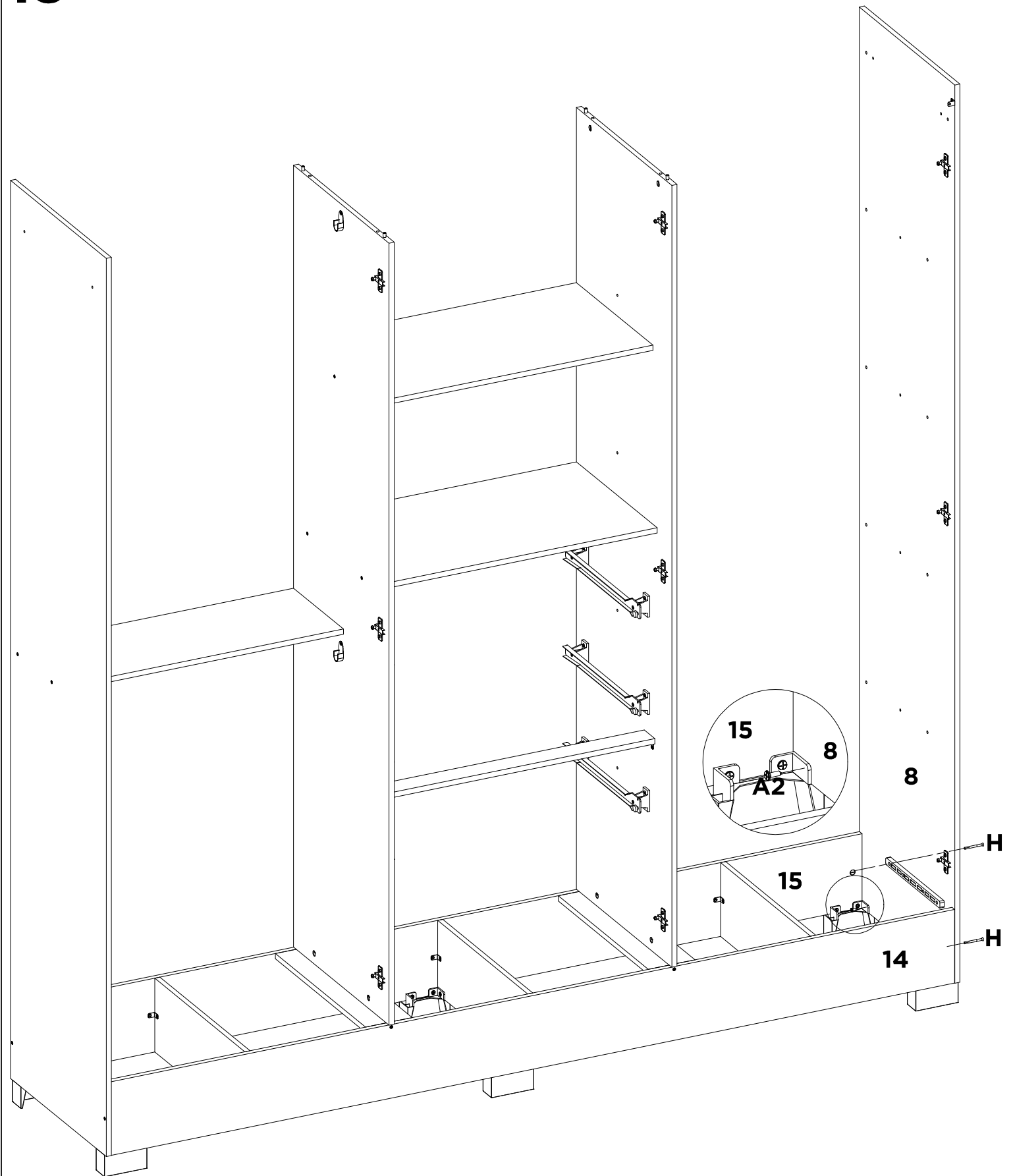


A	H	-	-	-	-	-	-
X4	X6	-	-	-	-	-	-



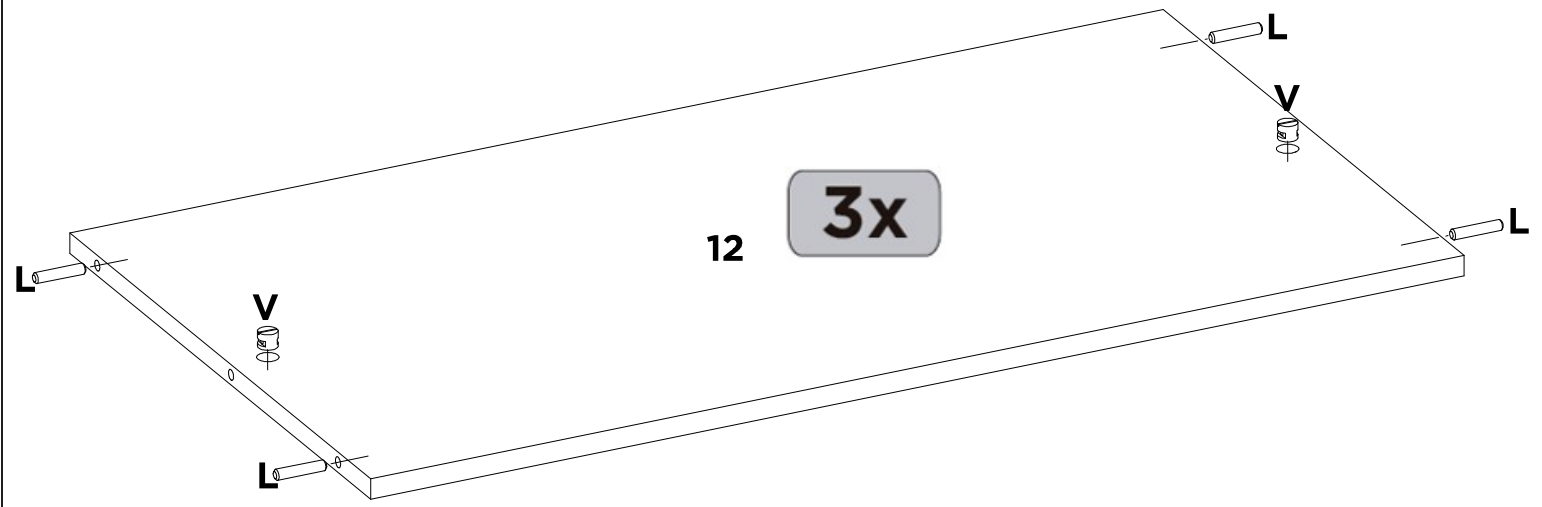
A	C	F	N4	Q	Y	-	-
X1	X4	X6	X1	X3	X1	-	-

15

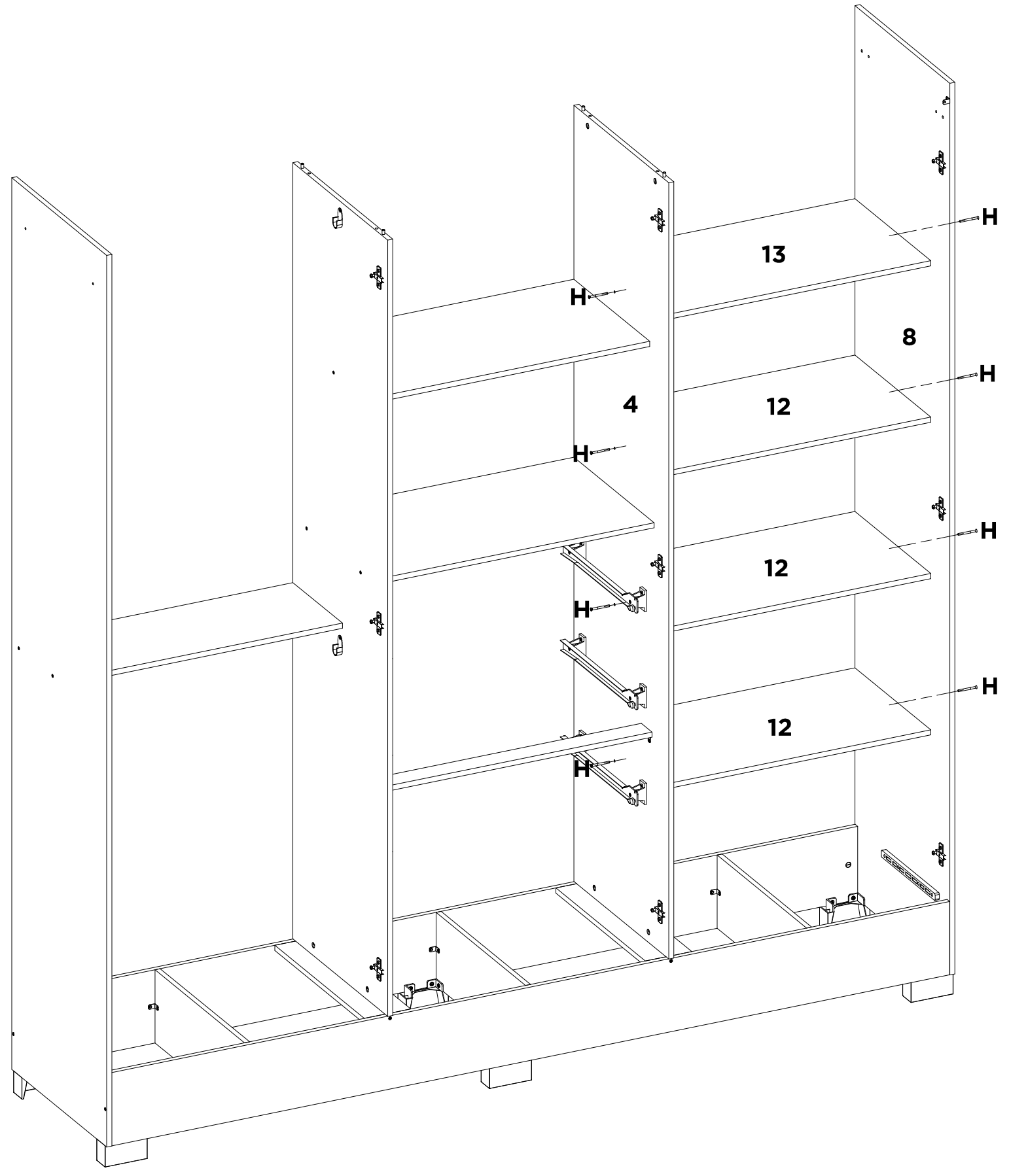


H	-	-	-	-	-	-	-
X2	-	-	-	-	-	-	-

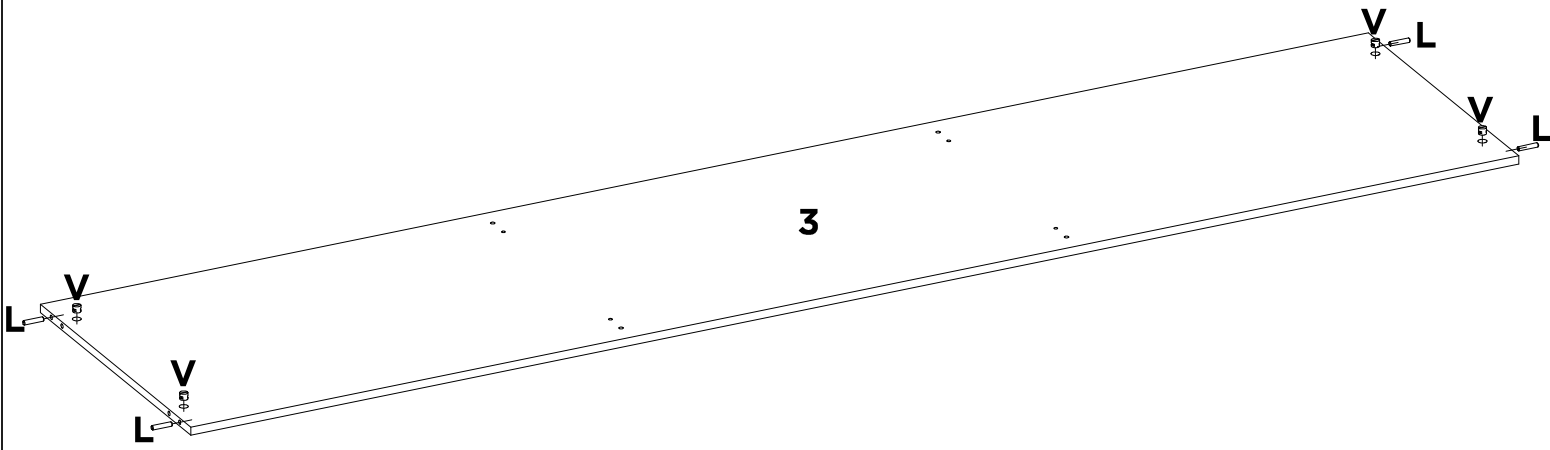
16



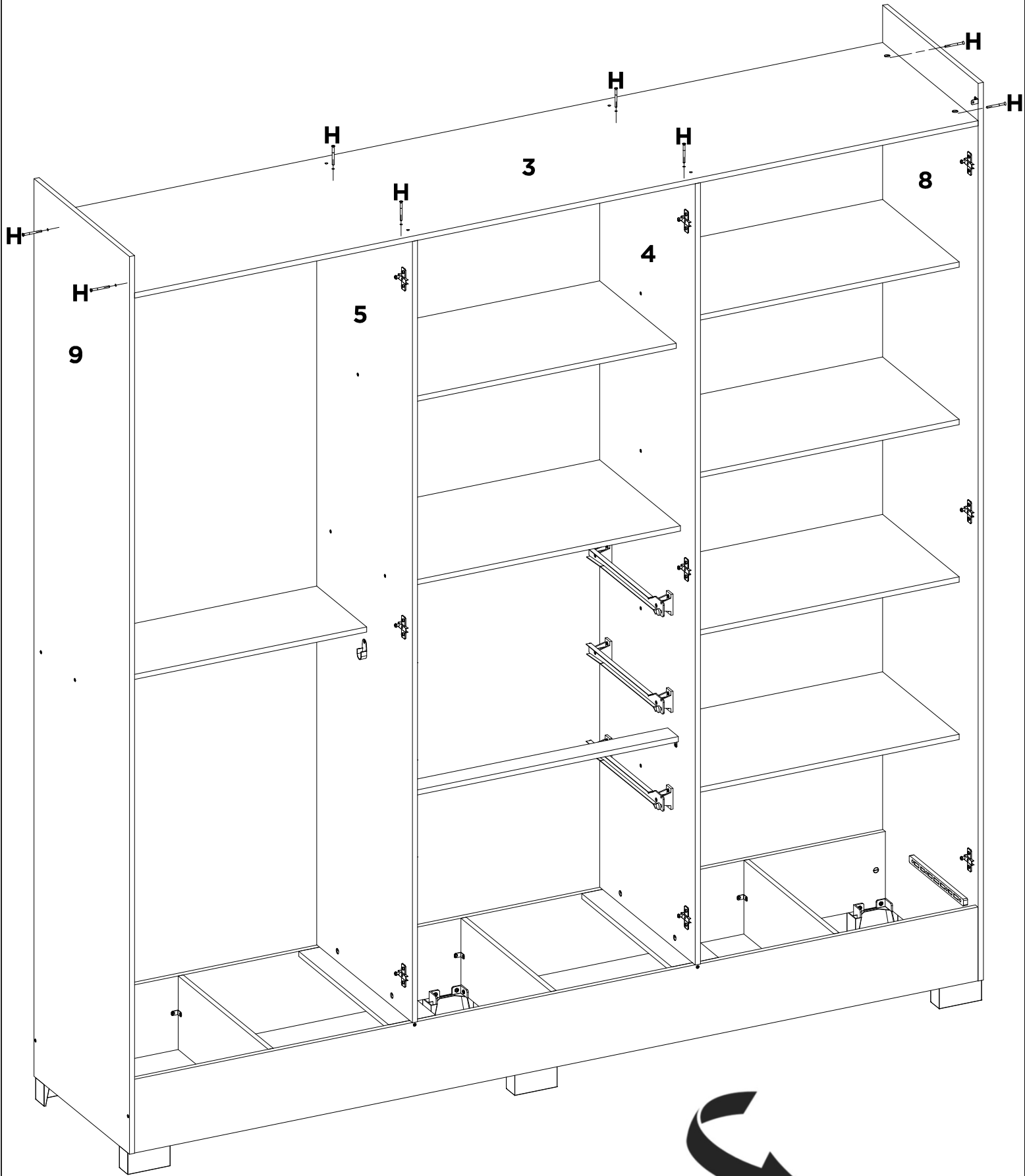
L	V	-	-	-	-	-	-
X12	X6	-	-	-	-	-	-



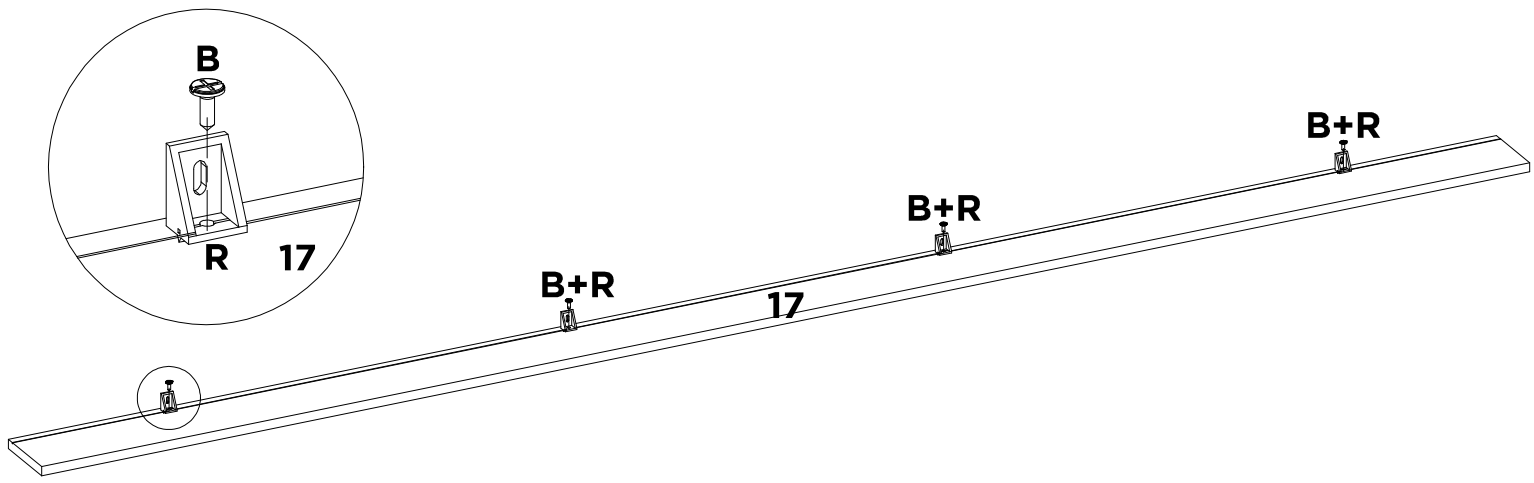
H	-	-	-	-	-	-	-
X8	-	-	-	-	-	-	-



L	V	-	-	-	-	-	-
X4	X4	-	-	-	-	-	-

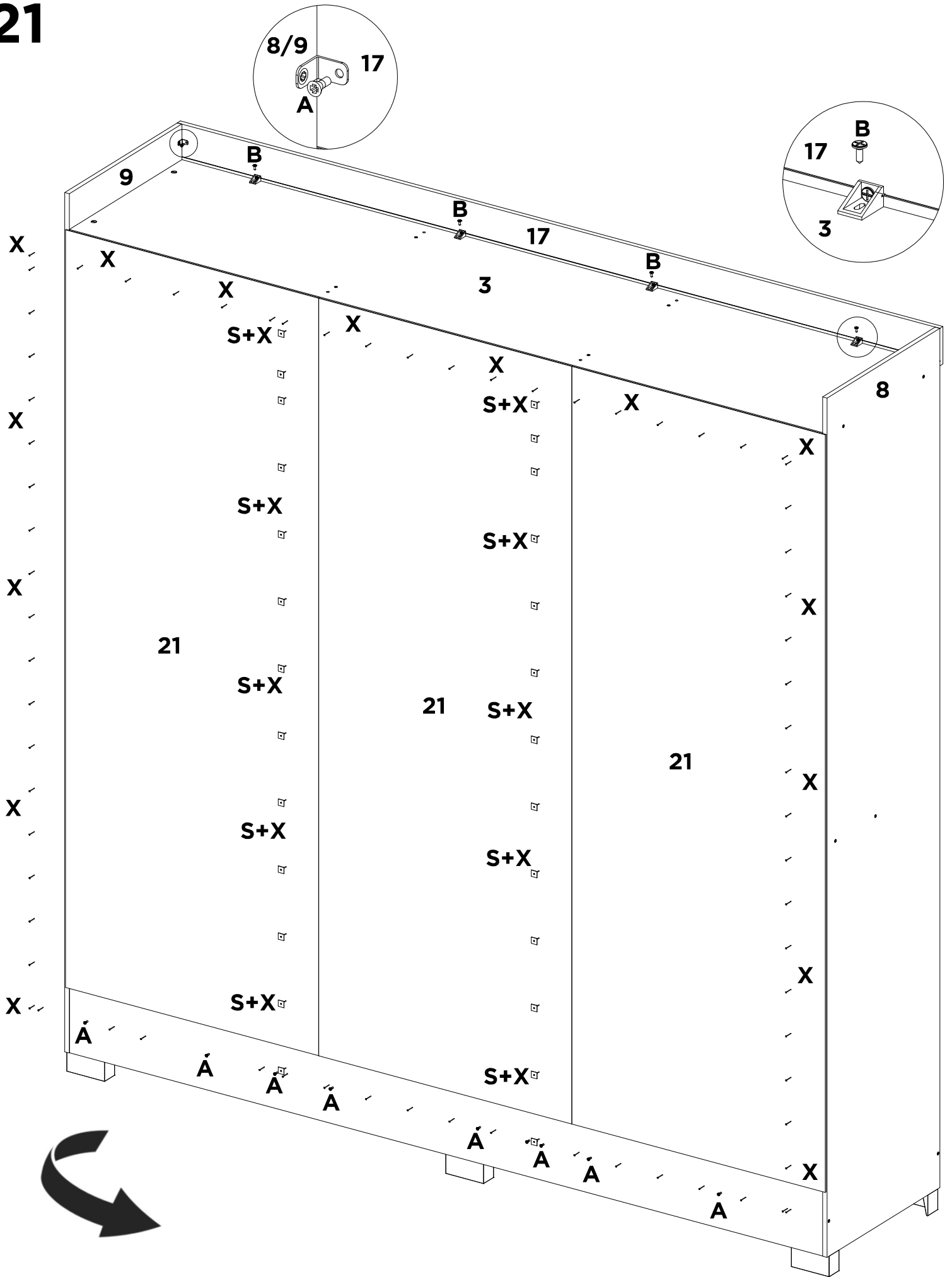


H	-	-	-	-	-	-	-
X8	-	-	-	-	-	-	-

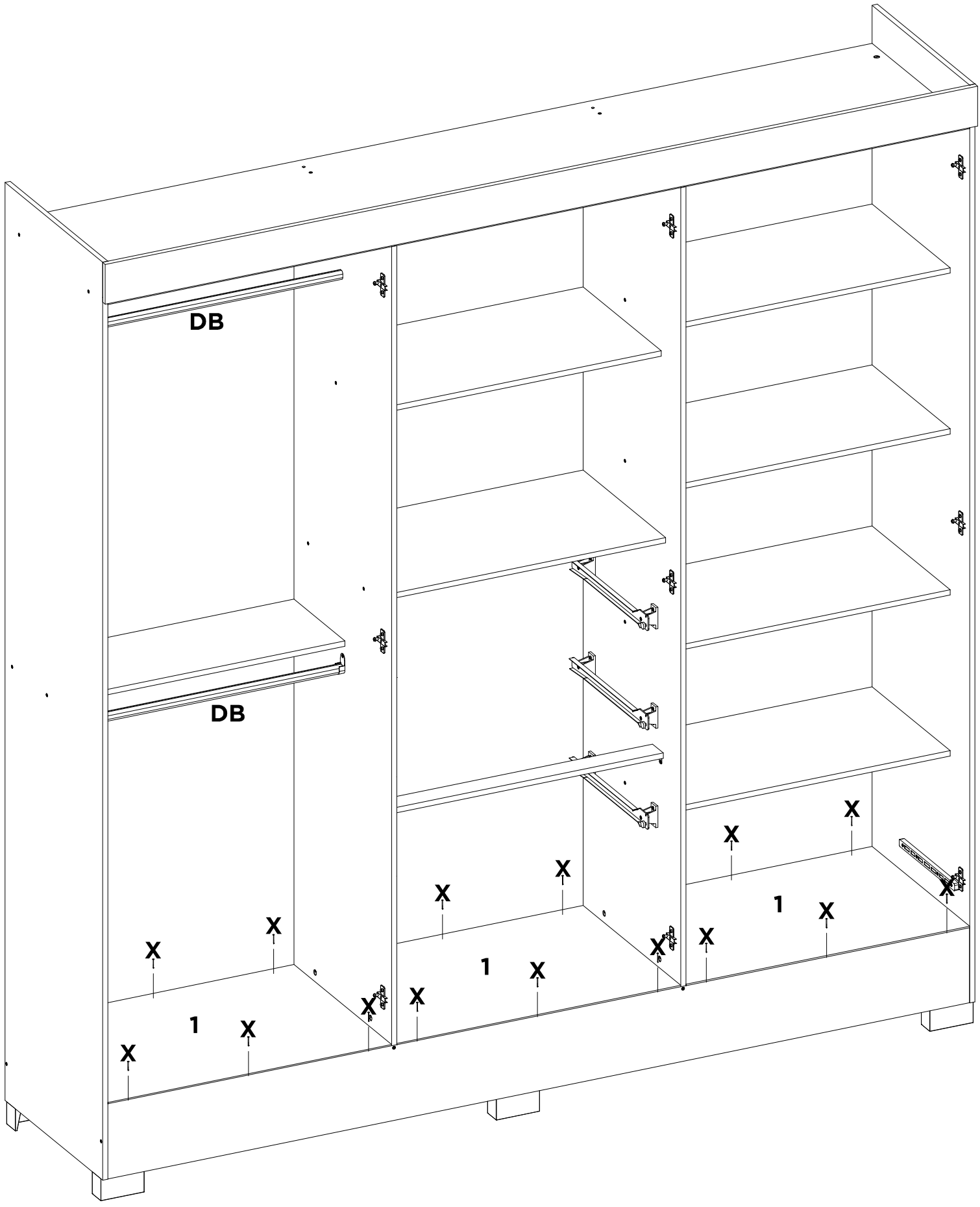


B	R	-	-	-	-	-	-
X4	X4	-	-	-	-	-	-

21



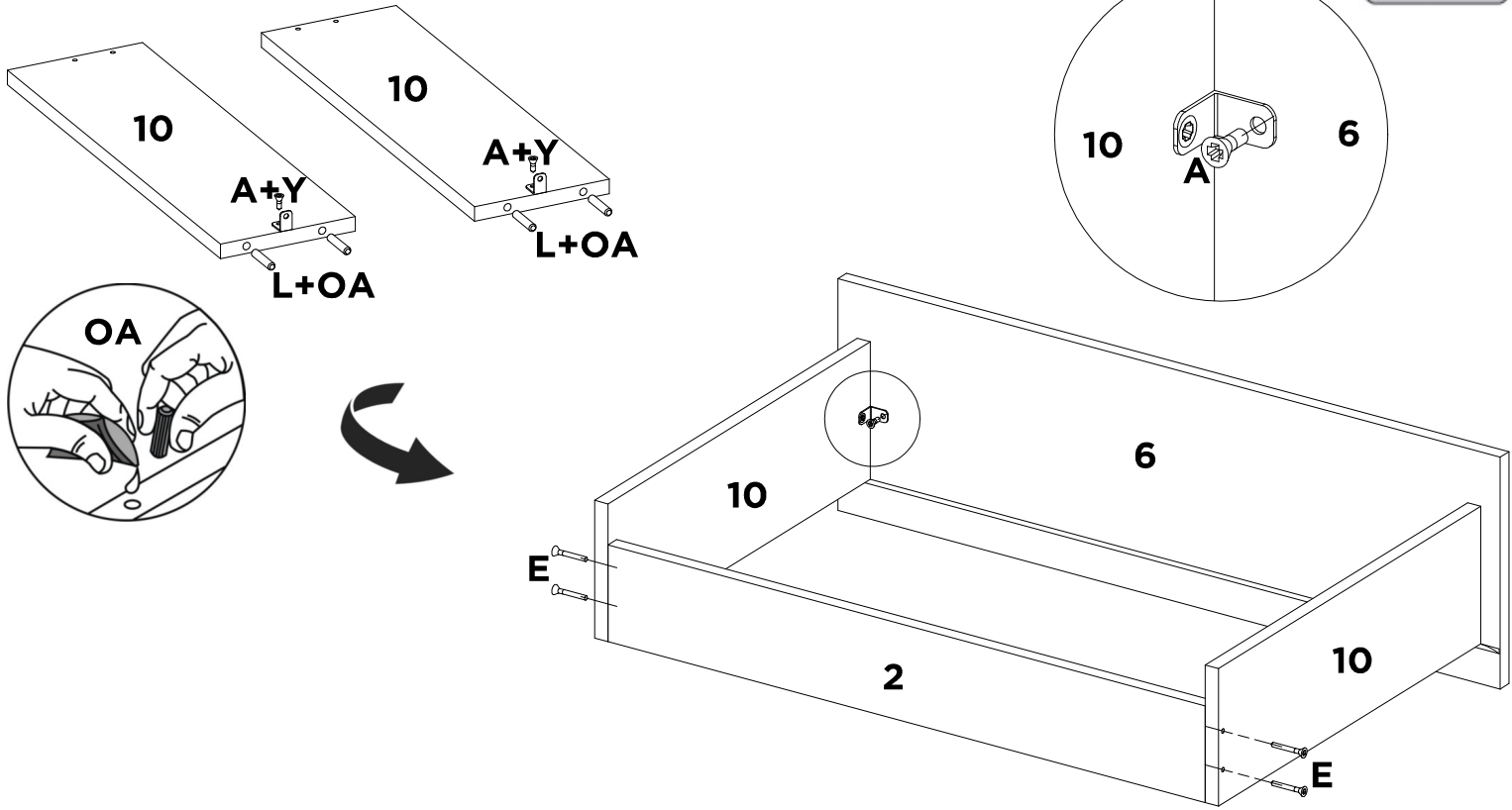
A	B	S	X	-	-	-	-
X11	X4	X26	X112	-	-	-	-



DB	X	-	-	-	-	-	-
X2	X18	-	-	-	-	-	-

23

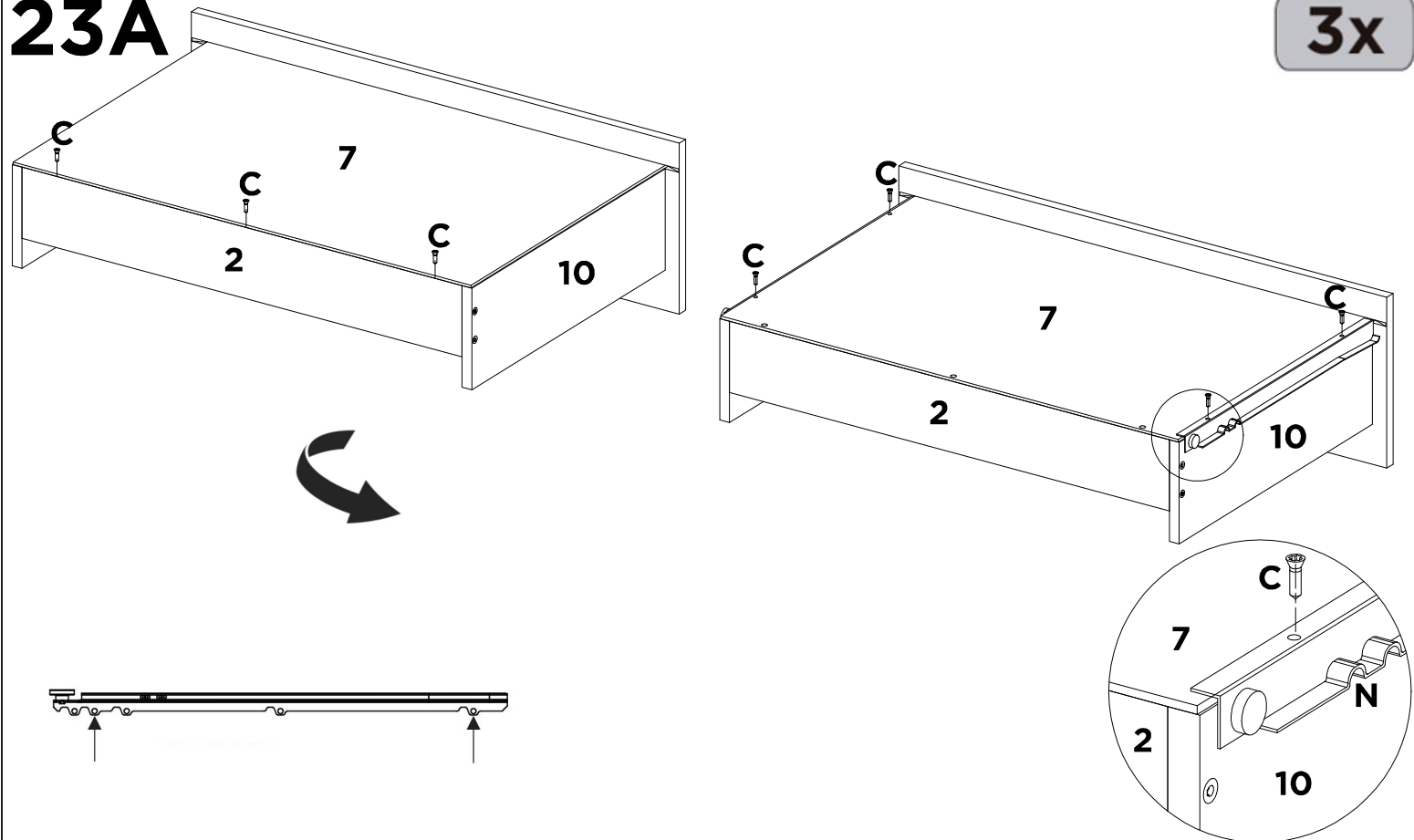
3x



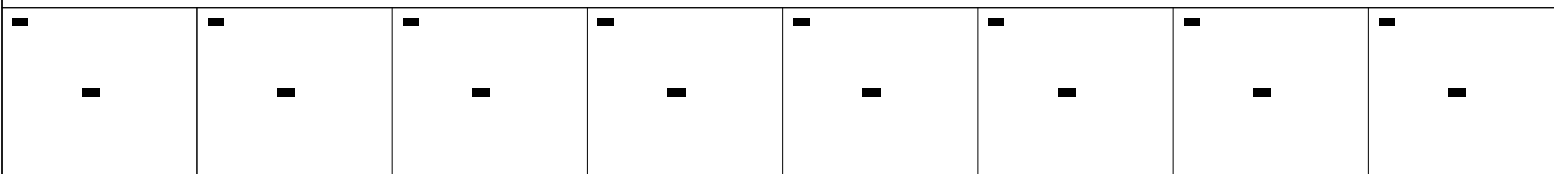
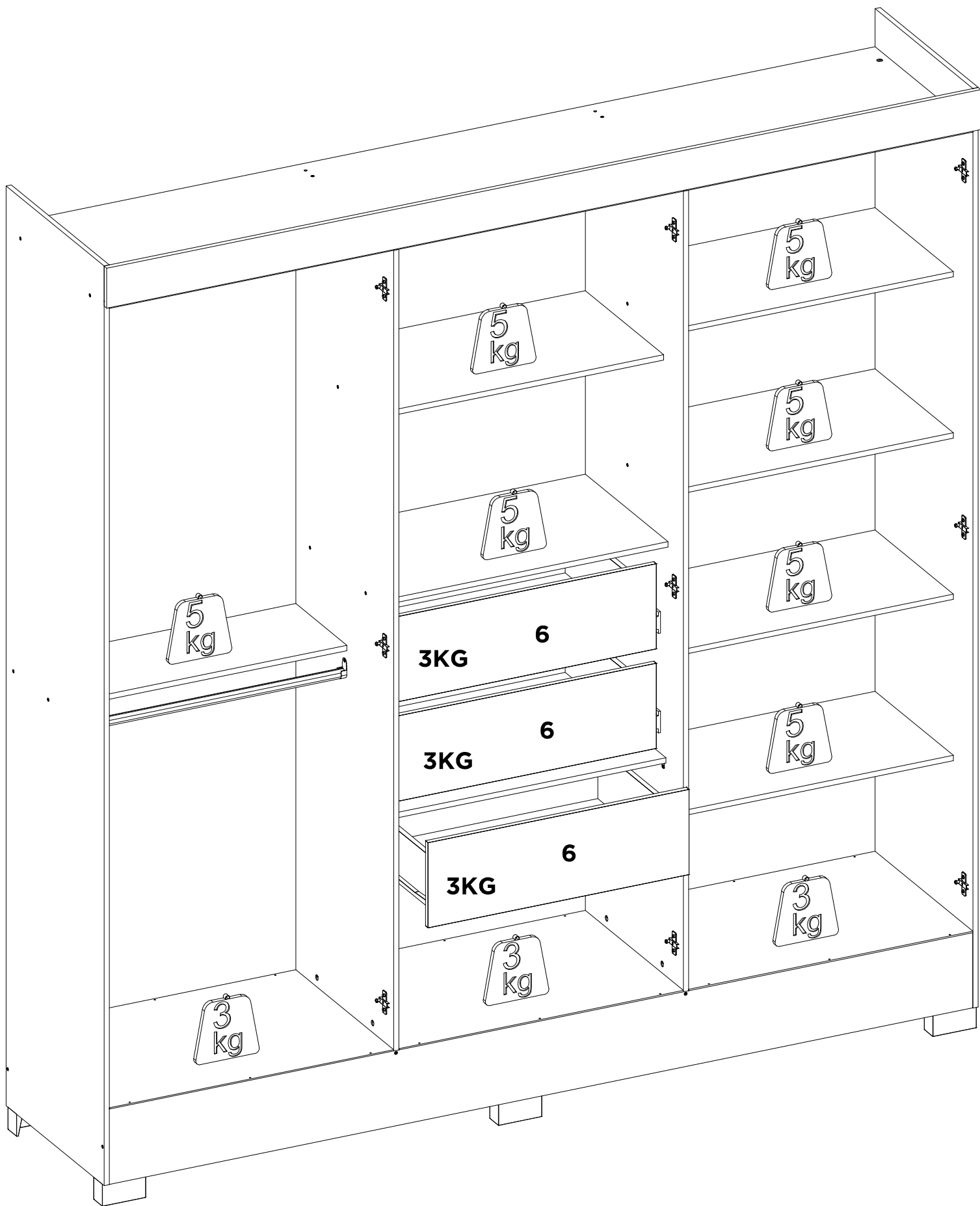
A	E	L	OA	Y	-	-	-
X12	X12	X12	X2	X6	-	-	-

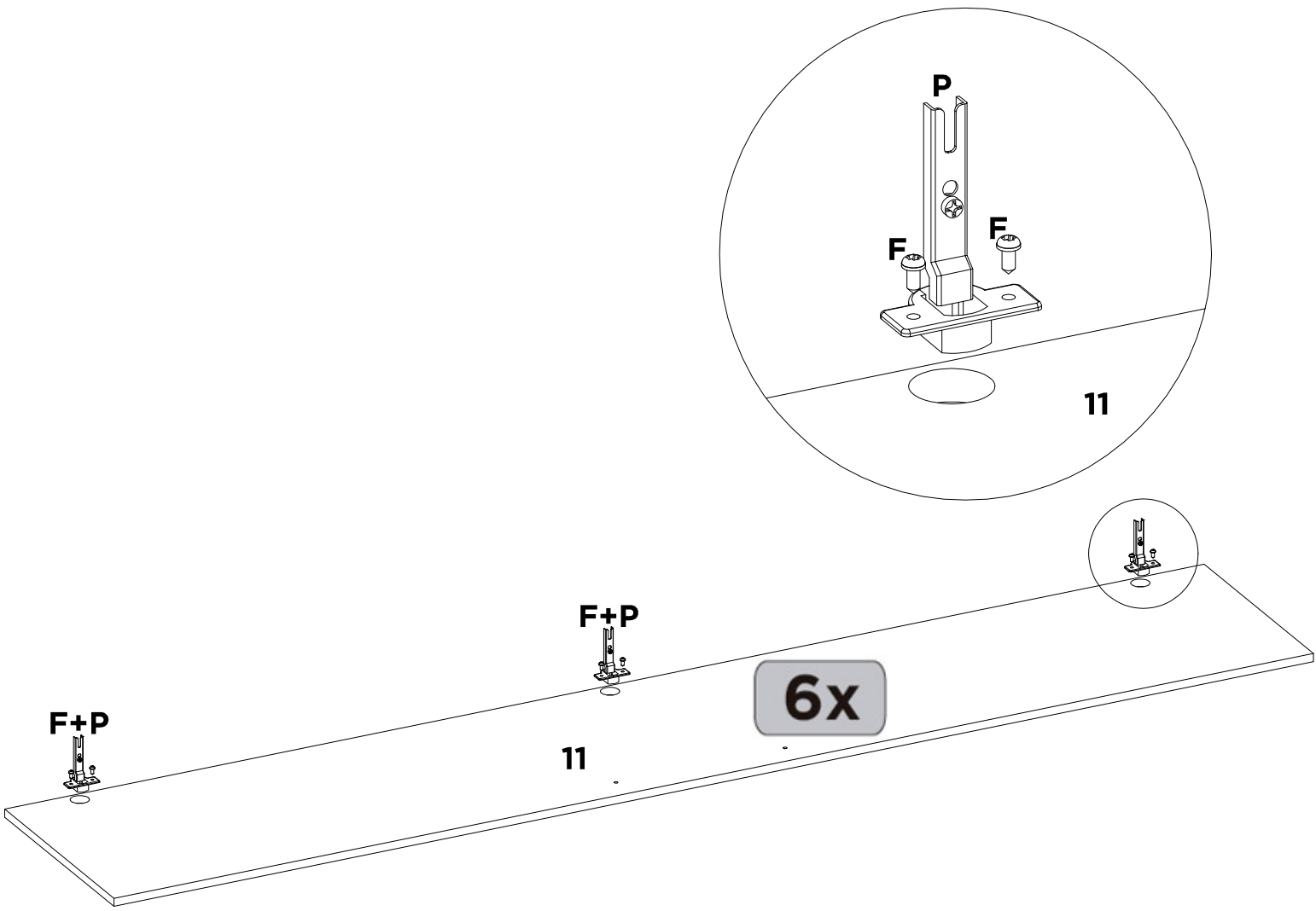
23A

3x

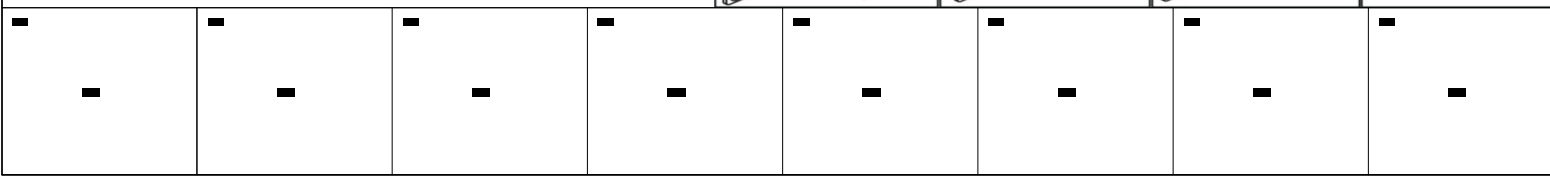
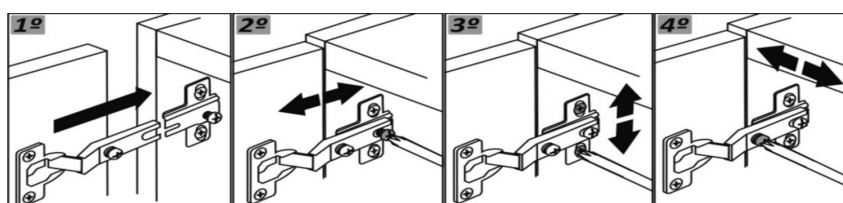
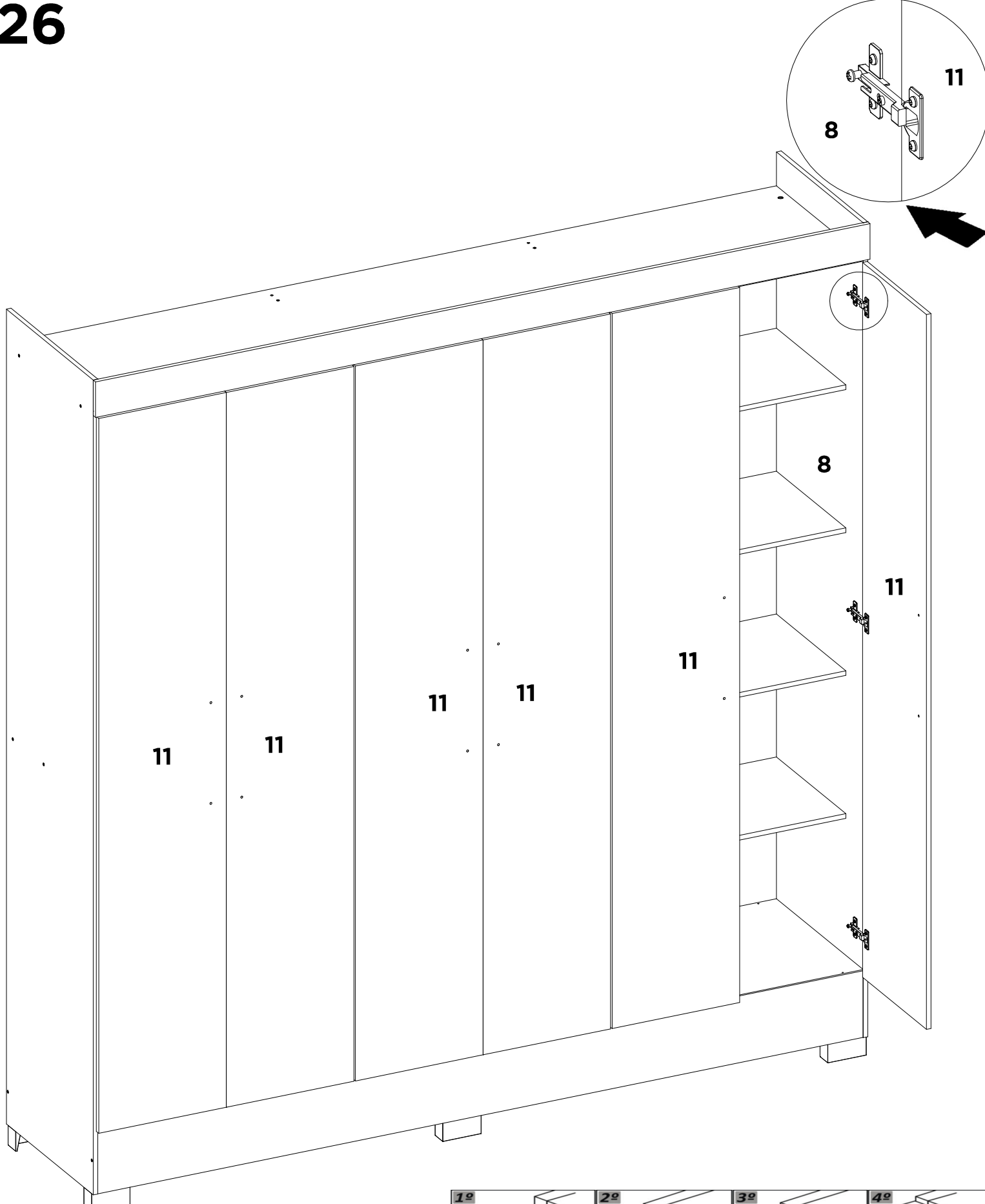


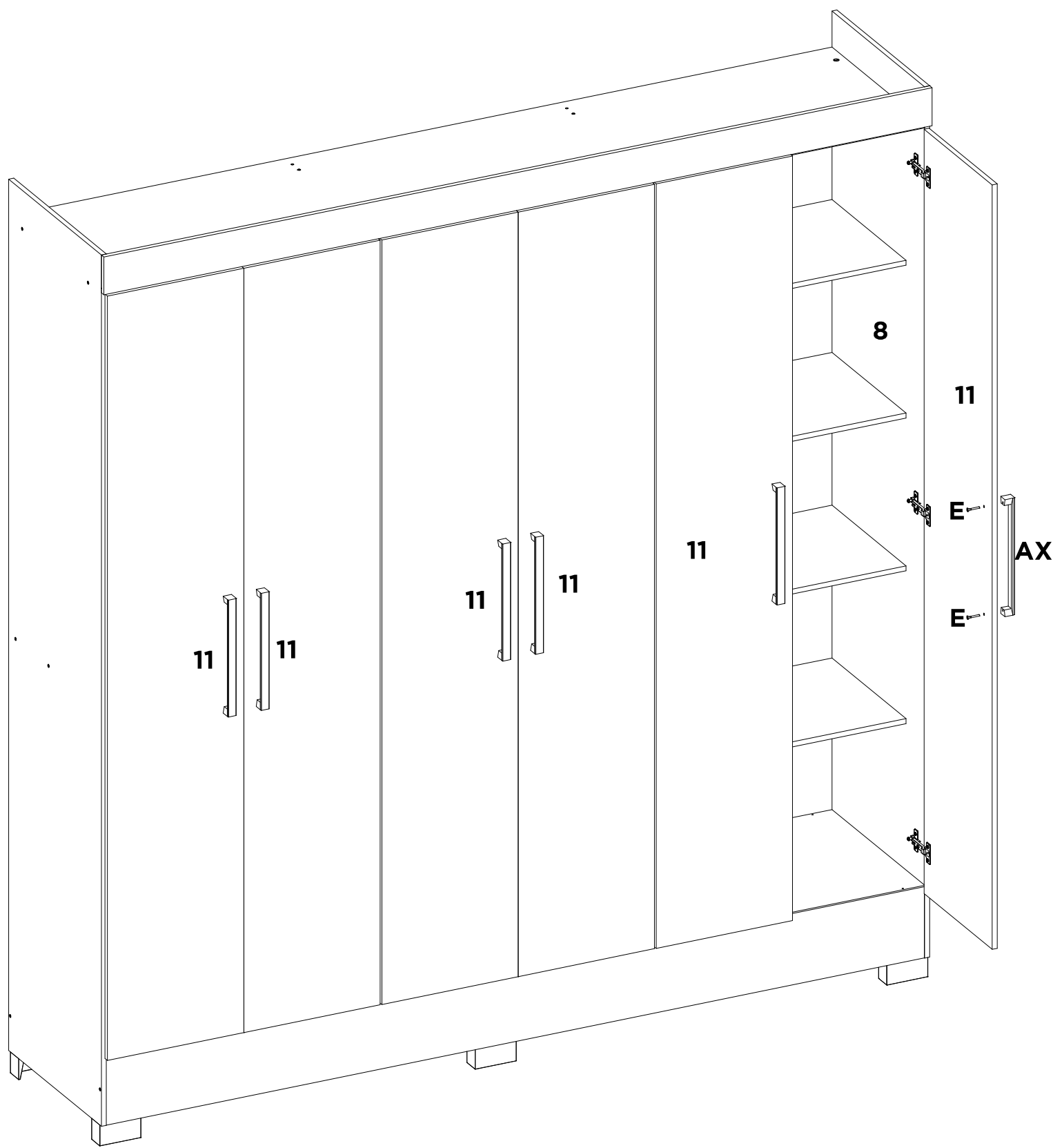
C	N	-	-	-	-	-	-
X21	X6	-	-	-	-	-	-



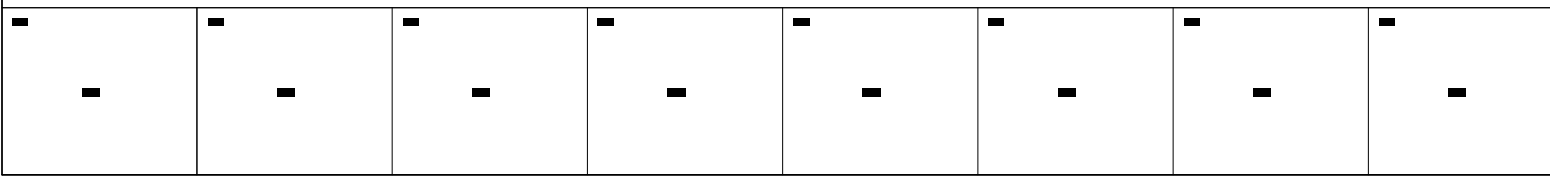


F	P	-	-	-	-	-	-
X36	X18	-	-	-	-	-	-





AX	E	-	-	-	-	-	-
X6	X12	-	-	-	-	-	-





DemóBILE