

## " IMPORTANTE LER COM ATENÇÃO E GUARDAR PARA EVENTUAIS CONSULTAS. "



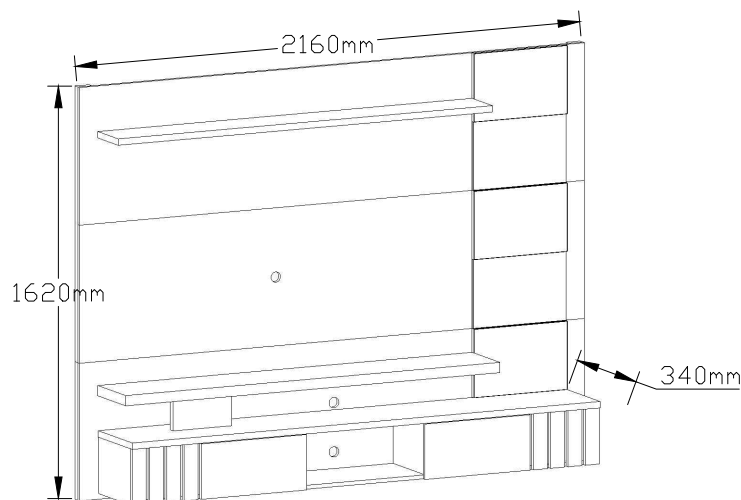
PERMÓBILI INDÚSTRIA DE MÓVEIS EIRELI

CNPJ: 31781958/0001-90

Rua Vitorino Guidini, Nº 710 Polo Moveleiro

Bairro Canivete - Linhares - ES CEP: 29909 - 020

Tel.: (27) 3373-7950 www.permobili.com.br



### CERTIFICADO DE GARANTIA

A Permóbili Indústria de Móveis Eireli garante que a qualidade de seus produtos quanto à defeitos e vícios da fabricação, conforme a Lei 8.078/90 ( CÓDIGO DE DEFESA DO CONSUMIDOR ), nos limites aqui estabelecidos:

- 1º - **03 ( três ) meses de garantia** para toda sua linha de produtos, contados à partir da emissão da Nota Fiscal de Compra ao consumidor, em qualquer loja de revenda autorizada.
- 2º - Entende-se por garantia o reparo gratuito do item comprado, que apresente defeito ou vício de fabricação, de acordo com parecer técnico da Permóbili Indústria de Móveis Eireli. Tal garantia somente terá validade mediante apresentação da Nota Fiscal de Compra.
- 3º - Para o exercício da presente garantia, o comprador/consumidor deverá solicitá-la à loja onde adquiriu o produto, para que a mesma solicite o reparo junto a fábrica.
- 4º - Caso seja necessário reparo do produto adquirido, o prazo para devolução do produto, peça ou acessório consertado é de **até 30 dias**, contados à partir do recebimento do pedido em nossa fábrica.

**6ª - Não estão cobertos por esta garantia ( ônus do consumidor ):**

- a) **DANOS DECORRENTES DE MONTAGEM/INSTALAÇÃO INADEQUADA, REALIZADA POR PESSOA NÃO TREINADA E AUTORIZADA PELA LOJA REVENDEDORA OU PELA PERMÓBILI INDÚSTRIA DE MÓVEIS EIRELI.**
- b) Danos causados por acidentes, tais como quedas , batidas, desabamentos, incêndios, entre outros, após a instalação do produto.
- c) Danos provocados por exposição á umidade, luz solar direta, salinidade, ataque de pragas biológicas decorrentes do ambiente de armazenamento/montagem, após intalação do produto.
- d) Danos decorrentes de limpeza e manutenção inadequados.
- e) Danos causados pela colocação de objetos que sejam apoiados, encostados, fixados ou se utilize do produto como base para sustentação.
- f) Danos decorrentes do uso inadequado do produto, assim como não cumprimento das normas especificadas neste manual.
- g) Serviços de modificação de local após a instalação do produto, modificação de cor, alteração de medidas e estrutura, modificações de modelo.
- h) Ajuste interno ou conserto por pessoa não autorizada pela Permobili Indústria de Móveis Eireli ou por um de seus revendedores autorizados.
- i) Roubo ou furto.

### PREENCHA OS DADOS A SEGUIR

Data da compra: \_\_\_\_ / \_\_\_\_ / \_\_\_\_ Número da Nota Fiscal: \_\_\_\_\_ Número do lote \_\_\_\_\_

**No caso de assistência técnica, entrar em contato com a loja onde adquiriu o produto.**

**Guarde sempre a Nota Fiscal e este manual, pois são partes fundamentais para o atendimento da garantia.**

Elaboração:	Aprovação:	E-mail para contato:	Data de elaboração:	Data de alteração:	Versão:	Página:
Rodrigo Costa	Kerlton Modenesi	assistencia@permobili.com.br	25 / 01 / 2019	00 / 00 / 0000	00	1/7

# IDENTIFICAÇÃO DAS PEÇAS

COR DA PEÇA			N°	CÓDIGO	RELAÇÃO DE PEÇAS	COMP.	LARG.	ESP.	QTDE.	MATERIAL
FD/NT	CH/SV	OW/SV								
4-01	5-01	5-01	1	1430001	Apoio tampo	136	251	25	1	MDF
4-02	5-02	5-02	2	1430002	Base	1967	275	15	1	MDF
4-06	5-06	5-06	6	1430006	Divisão direita	204	274	15	1	MDF
4-07	5-07	5-07	7	1430007	Divisão esquerda	204	274	15	1	MDF
4-09	5-09	5-09	9	1430009	Lateral direita	220	276	15	1	MDF
4-10	5-10	5-10	10	1430010	Lateral esquerda	220	276	15	1	MDF
1-11	2-11	3-11	11	1430011	Painel central	2160	536	15	1	MDF
4-12	5-12	5-12	12	1430012	Painel espelho	400	268	18	3	MDF
4-13	5-13	5-13	13	1430013	Painel espelho menor	400	268	6	2	MDF
1-14	2-14	3-14	14	1430014	Painel inferior	2160	536	15	1	MDF
1-15	2-15	3-15	15	1430015	Painel superior	2160	536	15	1	MDF
4-16	5-16	5-16	16	1430016	Porta	450	216	15	2	MDF
4-17	5-17	5-17	17	1430017	Prateleira	1600	175	25	1	MDF
30	30	30	19	1430019	Suporte apoio	300	60	25	2	MDF
30	30	30	20	1430020	Suporte central	600	60	25	3	MDF
30	30	30	21	1430021	Suporte fixação	1700	70	25	1	MDF
30	30	30	22	1430022	Suporte fixação menor	900	70	25	2	MDF
30	30	30	23	1430023	Suporte fixação parede	1700	70	25	1	MDF
30	30	30	24	1430024	Suporte fixação parede menor	900	70	25	2	MDF
1-25	2-25	3-25	25	1430025	Suporte lateral	1072	60	25	2	MDF
1-26	2-26	3-26	26	1430026	Suporte lateral menor	536	60	25	2	MDF
4-27	5-27	5-27	27	1430027	Tampo	1600	240	40	1	MDF
4-28	5-27	5-27	28	1430028	Tampo inferior	2000	294	25	1	MDF

## Legenda de Cores

FD	Fendi	1	FD/NT	Fendi/Nature	6
CH	Chumbo	2	CH/SV	Chumbo/Savana	7
OW	Off White	3	OW/SV	white/Savana	8
NT	Nature	4	N	NEUTRO	20
SV	Savana	5	I	INCOLOR	30

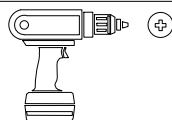
2 PESSOAS NECESSÁRIAS PARA MONTAGEM



Montador



Montador



Parafusadeira  
c/ ponteira  
Phillips



Chave Fenda



Chave Phillips



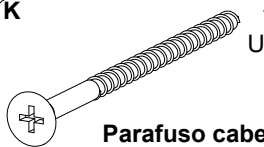
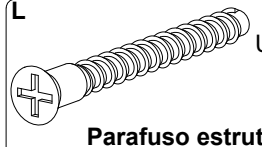


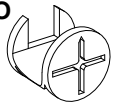
Martelo

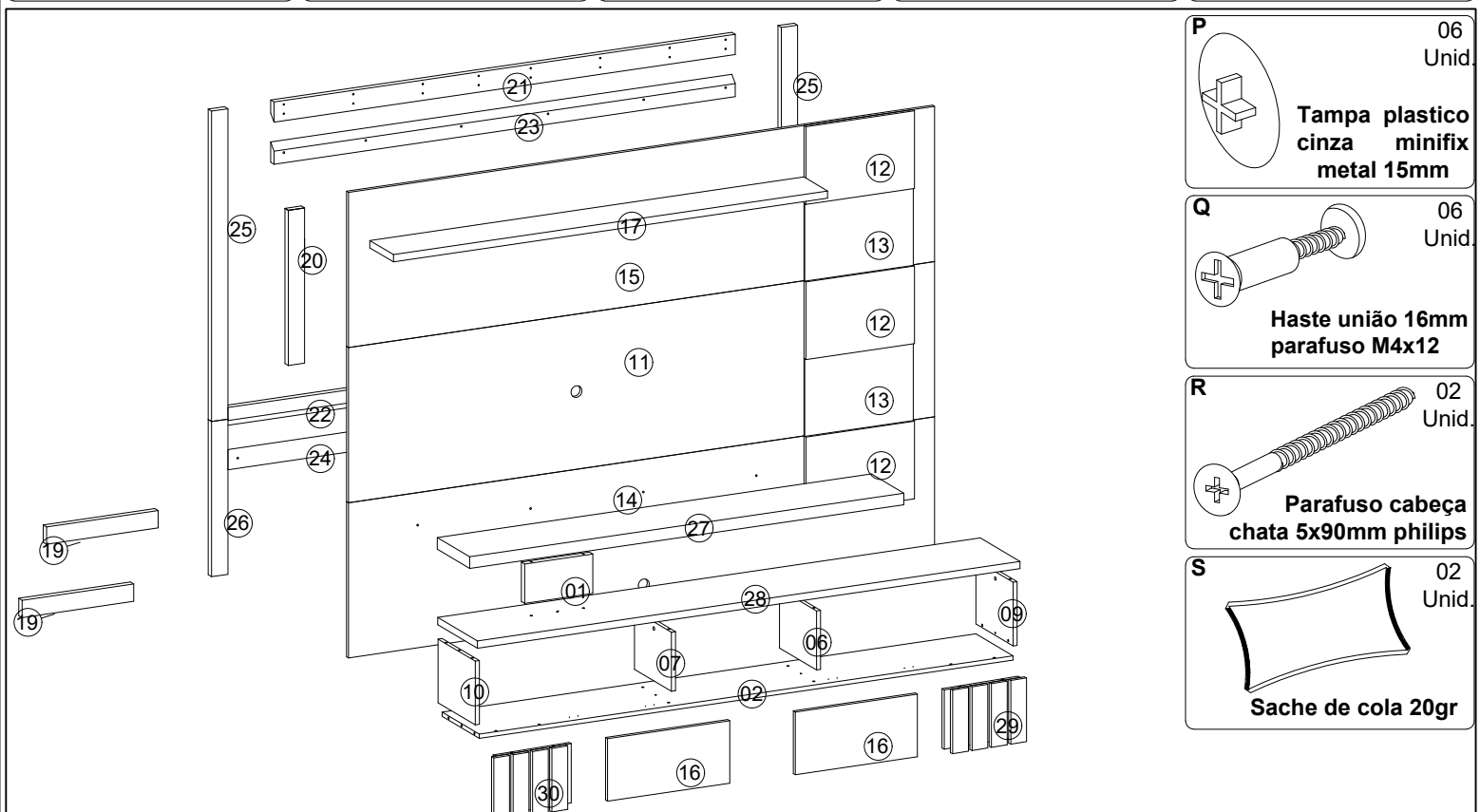
FERRAMENTAS NÃO FORNECIDAS

## IDENTIFICAÇÃO DAS FERRAGENS E ACESSÓRIOS

<b>A</b>  12 Unid. Bucha Plastica cinza para parede 8mm	<b>B</b>  26 Unid. Cavilha madeira 8x30mm	<b>C</b>  02 Unid. Cavilha plastica Preto escalonada 6x8mm	<b>D</b>  08 Unid. Chapa metalica de união 2 furos 50x15x01mm	<b>E</b>  04 Unid. Dobradiça reta
<b>F</b>  04 Unid. Calço de Dobradiça reta	<b>G</b>  32 Unid. Parafuso cabeça flang. 3,5x14mm philips	<b>H</b>  08 Unid. Parafuso cabeça chata 3,5x19mm philips	<b>I</b>  12 Unid. Parafuso cabeça chata 3,5x25mm philips	<b>J</b>  79 Unid. Parafuso cabeça chata 4,5x35mm philips

# IDENTIFICAÇÃO DAS FERRAGENS E ACESSÓRIOS

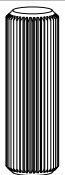
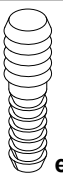
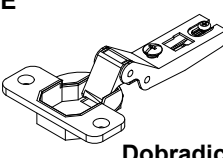

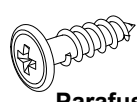
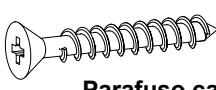
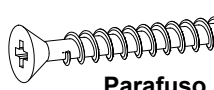
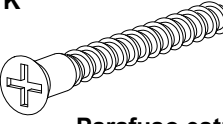


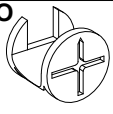
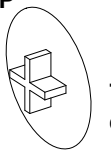
<b>K</b>  12 Unid. <b>Parafuso cabeça chata 5x70mm philips</b>	<b>L</b>  19 Unid. <b>Parafuso estrutural 5x50mm philips s/ ponta</b>	<b>M</b>  06 Unid. <b>Parafuso Metal minifix 6x30mm</b>	<b>N</b>  03 Unid. <b>Passa plastico cinza fio 45mm</b>	<b>O</b>  06 Unid. <b>Tambor minifix metal 12x12mm</b>
---	---	---	--	--



## VISTA FRONTAL DO PRODUTO MONTADO

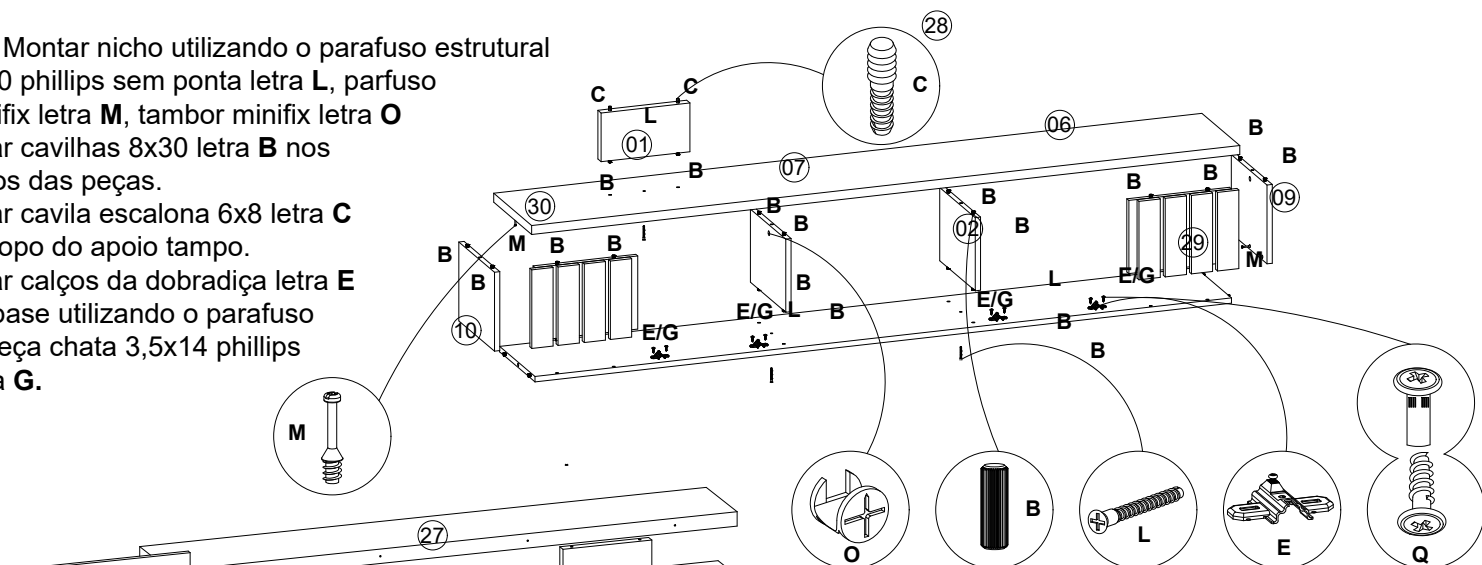


# MONTAGEM PASSO A PASSO

<b>B</b>  26 Unid. <b>Cavilha madeira 8x30mm</b>	<b>C</b>  02 Unid. <b>Cavilha plastica Preto escalonada 6x8mm</b>	<b>E</b>  04 Unid. <b>Dobradiça reta</b>	<b>F</b>  04 Unid. <b>Calço de Dobradiça reta</b>	<b>G</b>  08 Unid. <b>Parafuso cabeça flang. 3,5x14mm philips</b>
<b>I</b>  04 Unid. <b>Parafuso cabeça chata 3,5x25mm philips</b>	<b>J</b>  32 Unid. <b>Parafuso cabeça chata 4,5x35mm philips</b>	<b>K</b>  12 Unid. <b>Parafuso estrutural 5x50mm philips s/ ponta</b>	<b>M</b>  06 Unid. <b>Parafuso Metal minifix 6x30mm</b>	<b>N</b>  02 Unid. <b>Passa plastico cinza fio 45mm</b>
<b>O</b>  06 Unid. <b>Tambor minifix metal 12x12mm</b>	<b>P</b>  06 Unid. <b>Tampa plastico cinza minifix metal 15mm</b>			

1º - Forre o local da montagem com o próprio papelão da embalagem e identifique as peças e acessórios.

2º - Montar nicho utilizando o parafuso estrutural 5x50 phillips sem ponta letra **L**, parafuso minifix letra **M**, tambor minifix letra **O**. Fixar cavilhas 8x30 letra **B** nos topos das peças. Fixar cavila escalona 6x8 letra **C** no topo do apoio tampo. Fixar calços da dobradiça letra **E** na base utilizando o parafuso cabeça chata 3,5x14 phillips letra **G**.

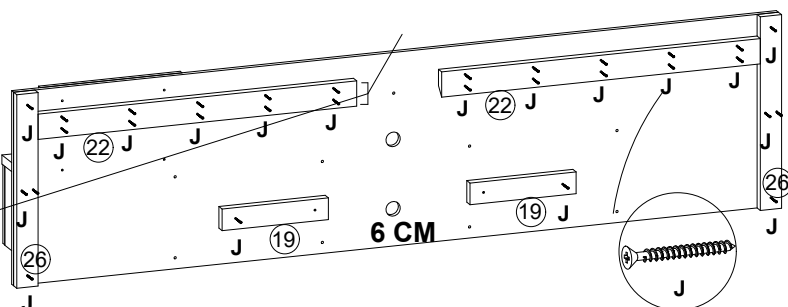


3º - Fixar nicho e tampo utilizando o parafuso estrutural 5x50 phillips sem ponta letra **L** e painel espelho utilizando parafuso cabeça chata 3,5x25 phillips letra **I** no painel inferior.

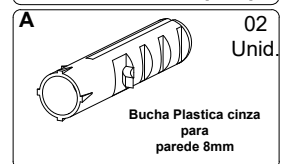
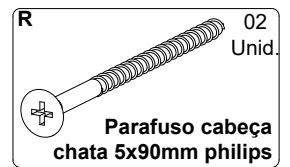
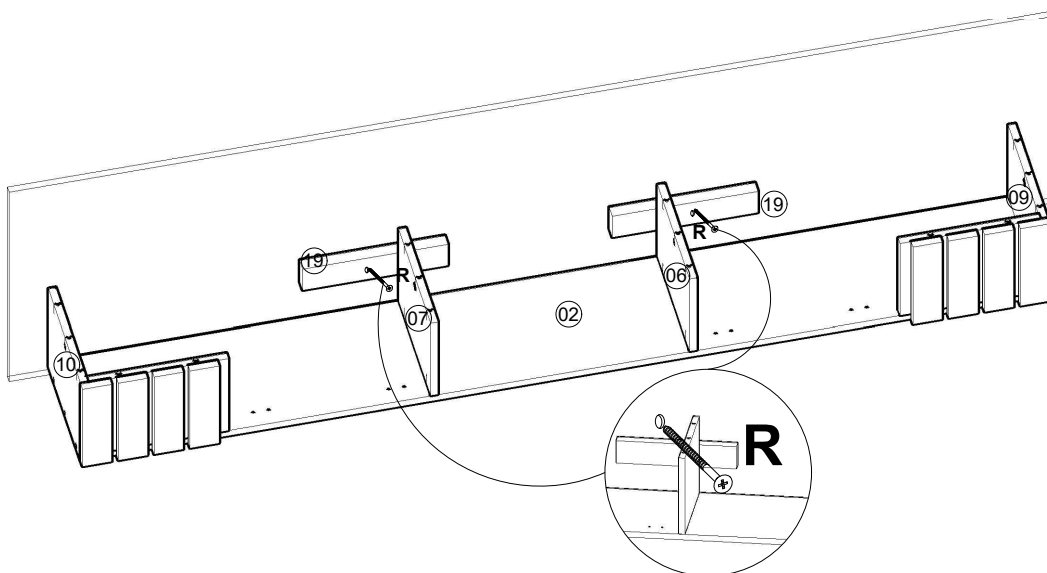
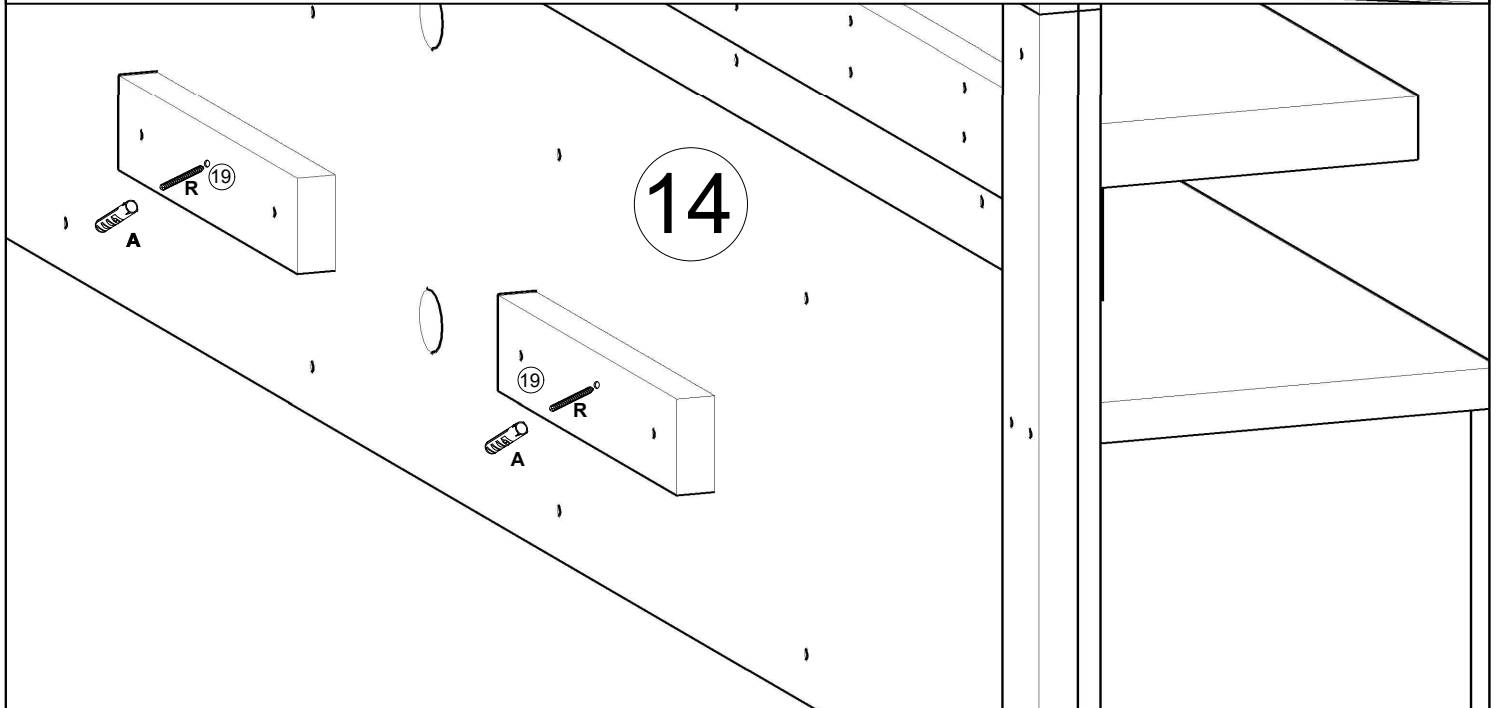
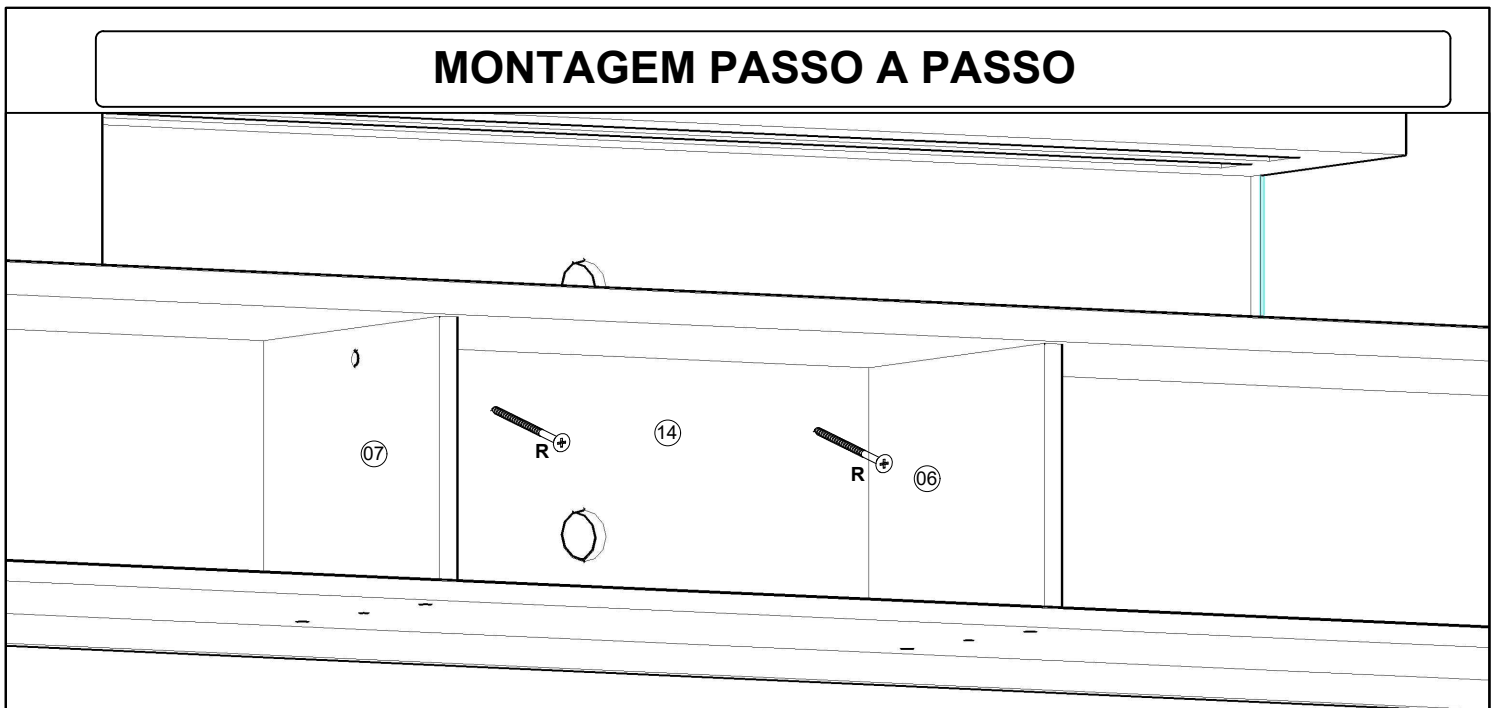
**ATENÇÃO: FIXAR PAINEL COM MUITO CUIDADO PARA NÃO QUEBRAR O ESPELHO.**

4º - Fixar suporte no painel inferior utilizando parafuso cabeça chata 3,5x35 phillips letra **J**.

**ATENÇÃO: DEIXAR UMA DISTANCIA DE 6 CM DO SUPORTE DE FIXAÇÃO MENOR DA BORDA DO PAINEL CONFORME EXEMPLO AO LADO.**



# MONTAGEM PASSO A PASSO



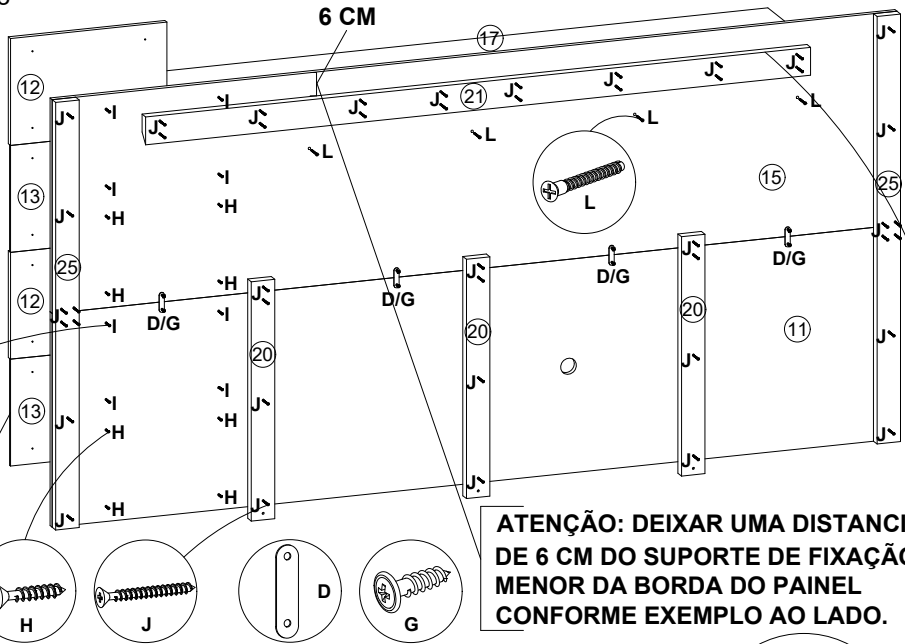
# MONTAGEM PASSO A PASSO

5º - Fixar prateleira no painel utilizando o parafuso estrutural 5x50 phillips sem ponta letra L.

Fixar suporte no painel inferior utilizando parafuso cabeça chata 3,5x35 phillips letra J.

Fixar painel espelho utilizando parafuso cabeça chata 3,5x25 phillips letra I.

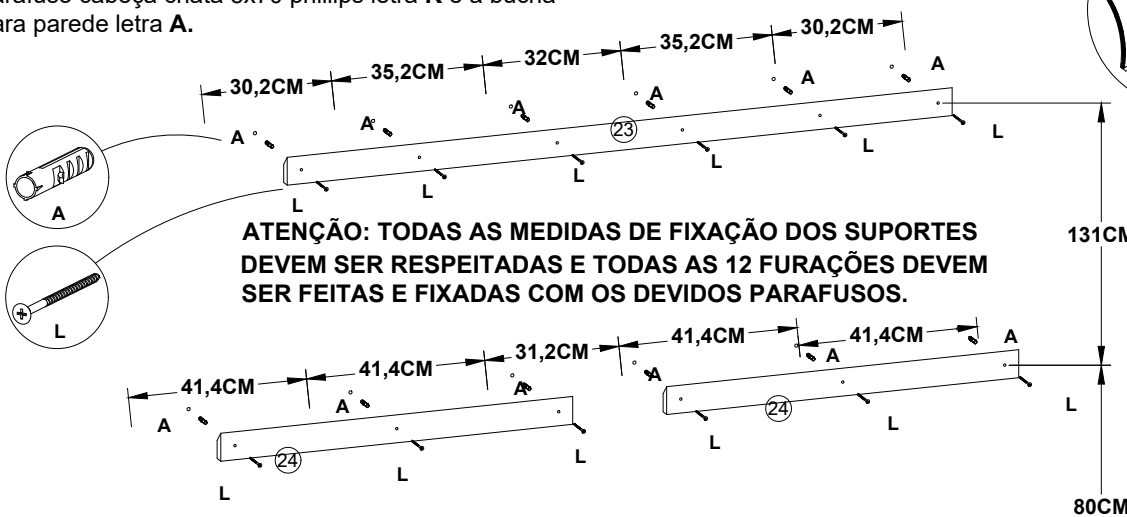
Fixar painel espelho menor utilizando parafuso cabeça chata 3,5x19 phillips letra H.



**ATENÇÃO: FIXAR PAINEL COM MUITO CUIDADO PARA NÃO QUEBRAR O ESPELHO.**

**ATENÇÃO: DEIXAR UMA DISTANCIA DE 6 CM DO SUPORTE DE FIXAÇÃO MENOR DA BORDA DO PAINEL CONFORME EXEMPLO AO LADO.**

6º - Fixar suportes na parede utilizando utilizando parafuso cabeça chata 5x70 phillips letra K e a bucha para parede letra A.



**ATENÇÃO: TODAS AS MEDIDAS DE FIXAÇÃO DOS SUPORTES DEVEM SER RESPEITADAS E TODAS AS 12 FURAÇÕES DEVEM SER FEITAS E FIXADAS COM OS DEVIDOS PARAFUSOS.**

**ATENÇÃO: OBRIGATORIO O USO DA COLA NA FIXAÇÃO DA PEÇA 21, SUPORTE DE FIXAÇÃO.**

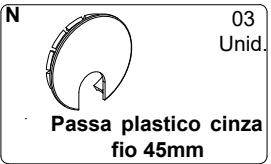
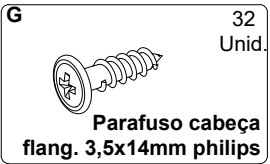
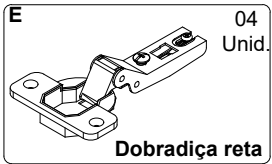
**OS PARAFUSOS DE FIXAÇÃO "J" TEM QUE FICAR COM A CABEÇA DO PARAFUSO TODA DENTRO DA PEÇA, PARA FACILITAR SUA FIXAÇÃO FAÇA O MOVIMENTO DE APERTA E DESAPERTAR, ASSIM ELE ENTRAR POR COMPLETO.**

**BASE DO RODAPÉ**

## IDENTIFICAÇÃO DAS FERRAGENS E ACESSÓRIOS

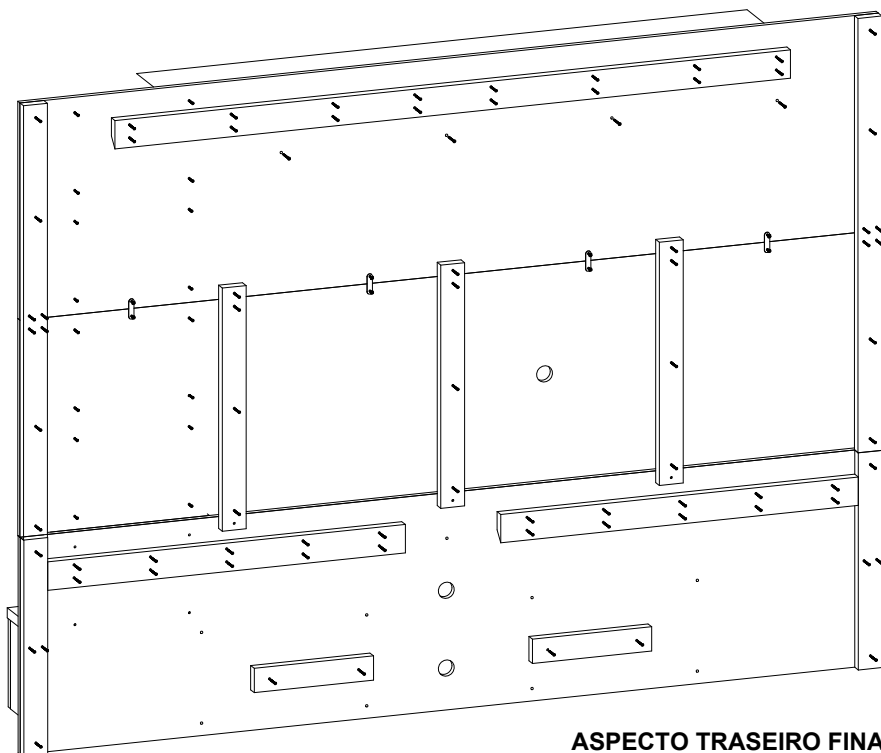
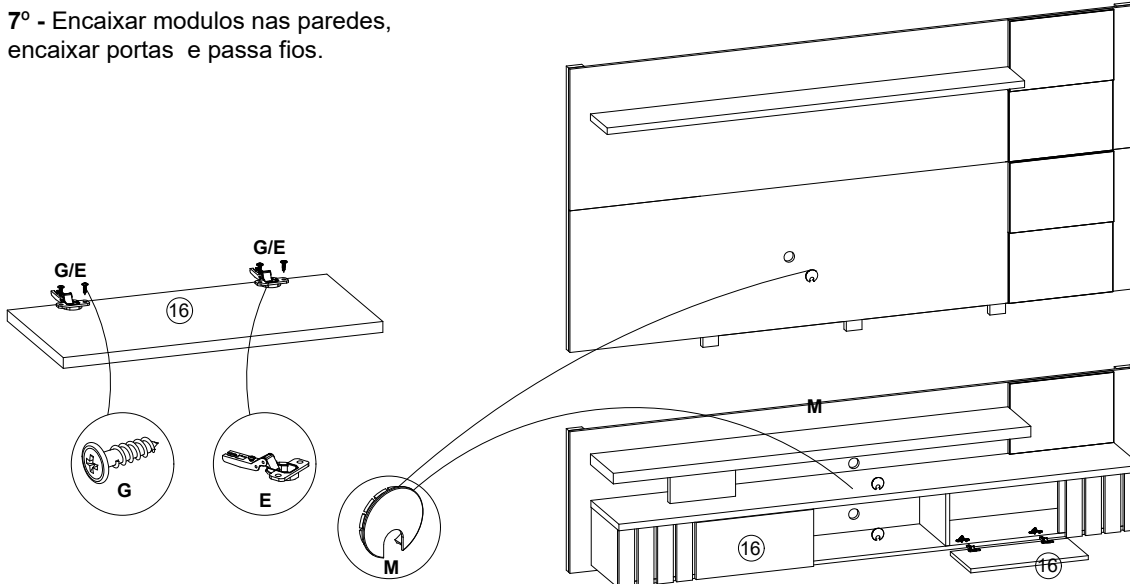
<p><b>A</b></p> <p>Bucha Plástica cinza para parede 8mm</p> <p>12 Unid.</p>	<p><b>D</b></p> <p>Chapa metálica de união 2 furos 50x15x01mm</p> <p>04 Unid.</p>	<p><b>G</b></p> <p>Parafuso cabeça flang. 3,5x14mm phillips</p> <p>16 Unid.</p>	<p><b>H</b></p> <p>Parafuso cabeça chata 3,5x19mm phillips</p> <p>08 Unid.</p>	<p><b>I</b></p> <p>Parafuso cabeça chata 3,5x25mm phillips</p> <p>12 Unid.</p>
<p><b>J</b></p> <p>Parafuso cabeça chata 4,5x35mm phillips</p> <p>47 Unid.</p>	<p><b>K</b></p> <p>Parafuso estrutural 5x50mm phillips s/ ponta</p> <p>19 Unid.</p>	<p><b>L</b></p> <p>Parafuso cabeça chata 5x70mm phillips</p> <p>12 Unid.</p>	<p><b>S</b></p> <p>Sache de cola 20gr</p> <p>02 Unid.</p>	

# IDENTIFICAÇÃO DAS FERRAGENS E ACESSÓRIOS



## MONTAGEM PASSO A PASSO

7º - Encaixar módulos nas paredes, encaixar portas e passa fios.



ASPECTO TRASEIRO FINAL DA MONTAGEM.