

B PARAFUSO FI CH ZB 4,0 x 12 **16** **F** CANTONEIRA METAL **08**

14

16

D CAVILHA MADEIRA 6 x 25 **32**

17

CÔMODA HAVANA MASTER *Havana*

ESQUEMA DE MONTAGEM 949869

303815 - CINZA/PRETO
303866 - BCO/BCO
303871 - IPÊ/DUNA

www.havanamoveis.com.br **01**

B PARAFUSO FI CH ZB 4,0 x 12 **04** **I** PREGO 10 x 10 **50**

15

N FIXADOR FUNDO **18**
P TAMPA RESPIRO **01**

B PARAFUSO FI CH ZB 4,0 x 12 **16** **F** CANTONEIRA METAL **08**

18

J PUXADOR 160mm **04** **O** PARAFUSO FI CH PH 3,5 x 35 **08**

19

Peso máximo sugerido por espaço:

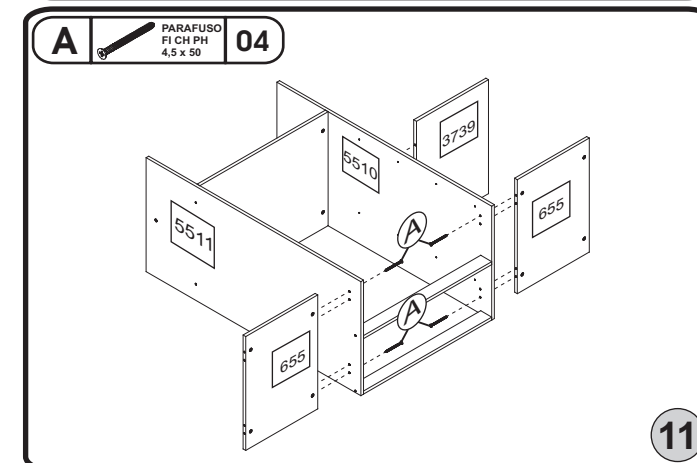
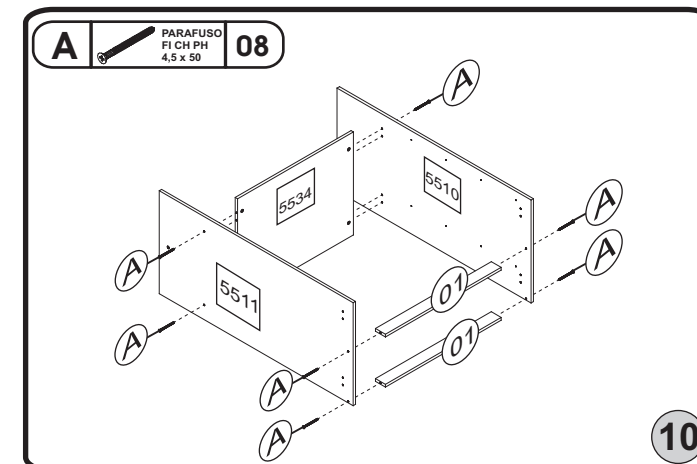
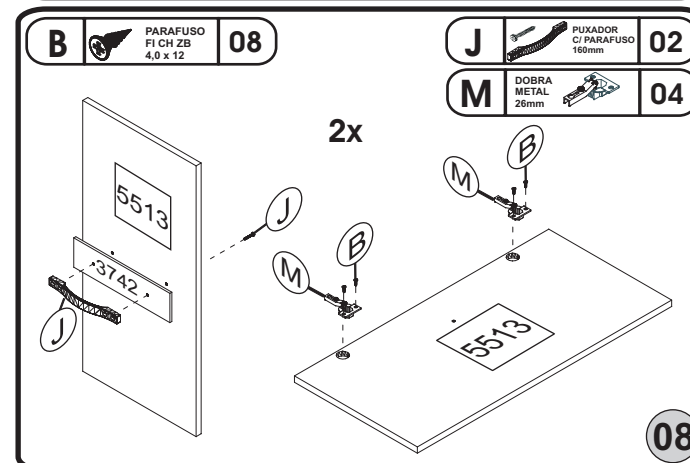
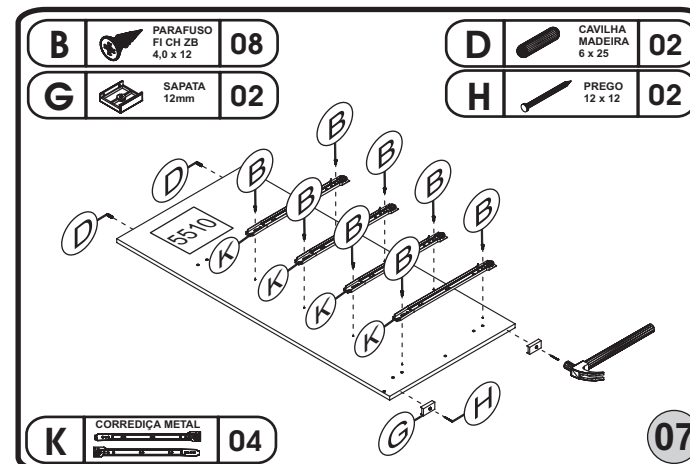
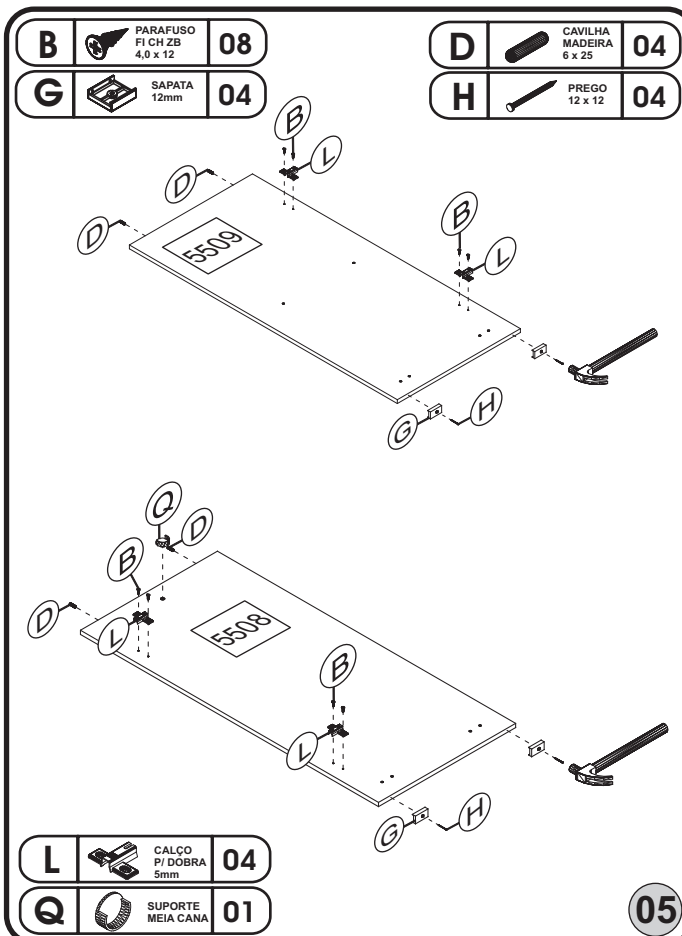
02

RELAÇÃO DE ACESSÓRIOS

A	PARAFUSO FI CH PH 4,5 x 50	16
B	PARAFUSO FI CH ZB 4,0 x 12	80
C	PORCA CILINDRICA 12 X 9	16
D	CAVILHA MADEIRA 6 x 25	56
E	COLA PVA	01
F	CANTONEIRA METAL	24
G	SAPATA MINI LAT. 12mm	08
H	PREGO 12 x 12	08

I	PREGO 10 x 10	50
J	PUXADOR C/ PARAFUSO 160mm	06
K	CORREDIÇA METAL 350MM	04
L	CALÇO P/ DOBRA 5mm	04
M	DOBRA METAL 26mm	04
N	FIXADOR DE FUNDO	18
O	PARAFUSO FI CH PH 3,5 x 35	08
P	TAMPA RESPIRO	01
Q	SUPORTE MEIA CANA	02

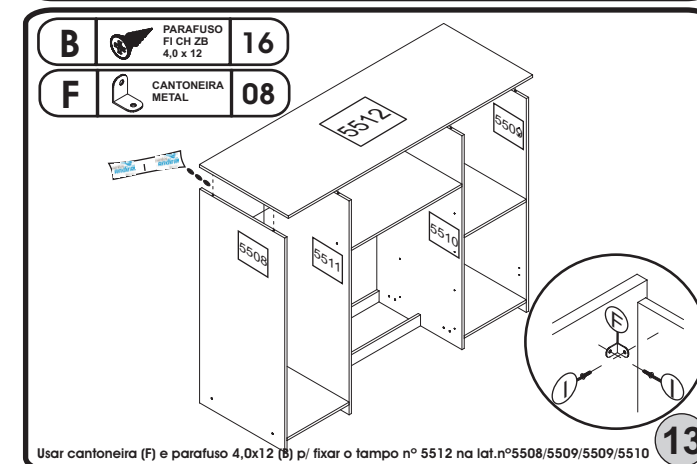
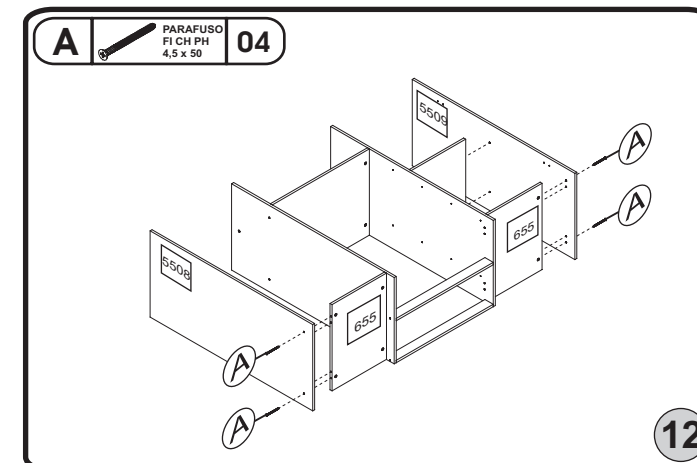
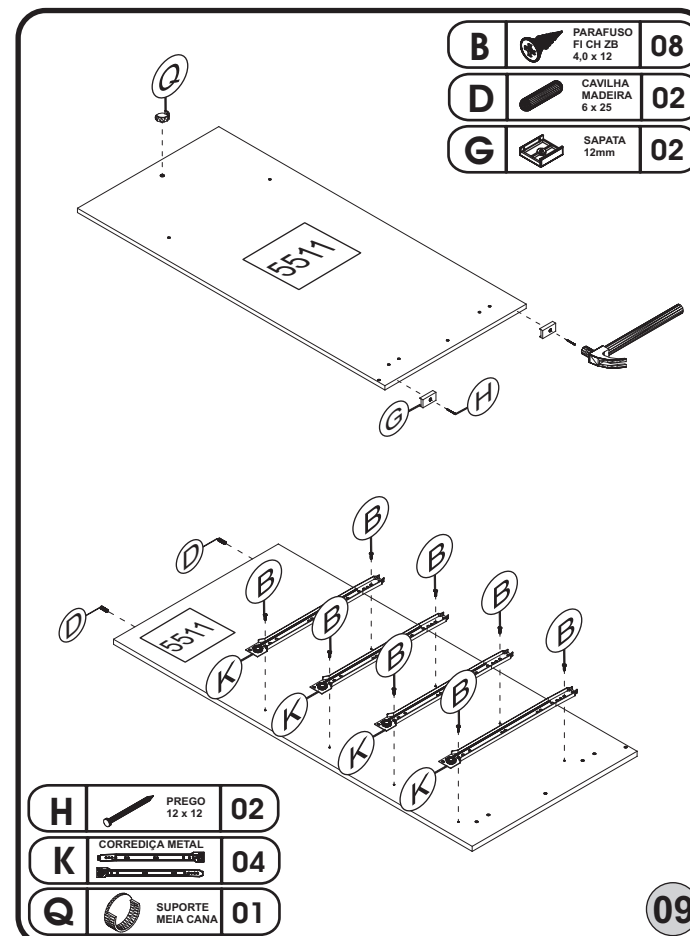
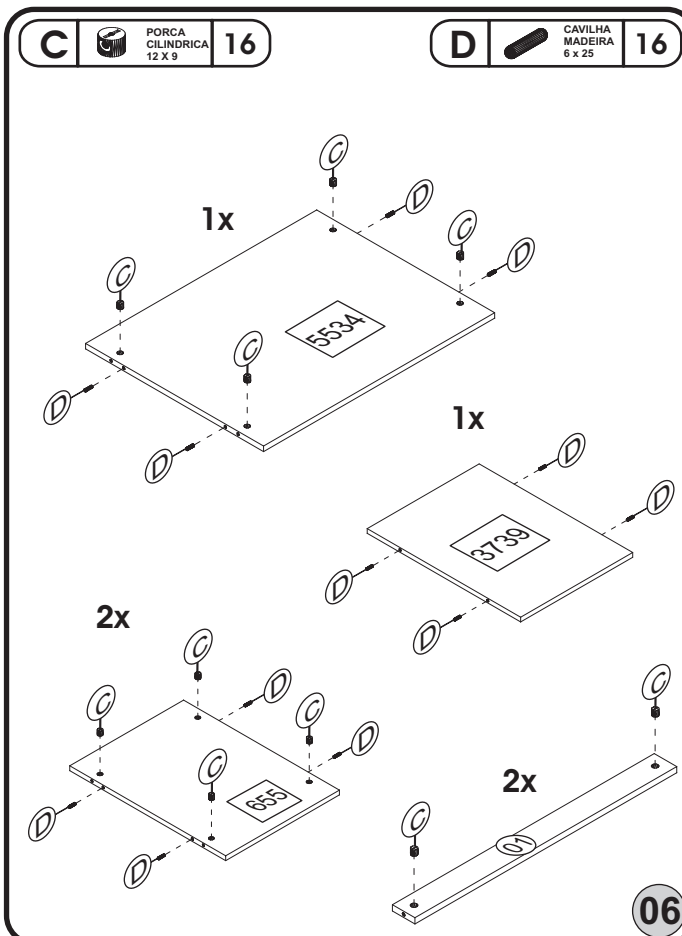
03



RELAÇÃO DE PEÇAS

RELAÇÃO DE PEÇAS	Nº	TAMANHO	QTDE
TRAVA	01	582x50x12	02
VISTA SUP. / INF.	02	1278x50x15	02
TRASEIRO	03	937x342x2.5	02
TRASEIRO	04	469x594x2.5	01
CABIDEIRO	05	320MM	01
LAT. GAVETA ESQ.	06	357x125x12	04
LAT. GAVETA DIR.	07	357x125x12	04
FUNDO DO GAVETA	08	540x352x2.5	04
BASE INFERIOR	655	327x448x12	02
TRASEIRO GAVETA	757	532x113x12	04
PRATELEIRA	3739	327x448x12	01
APLIQUE P/ PORTA	3742	333x75x2.5	02
LAT. EXT. ESQUERDA	5508	975x448x12	01
LAT. EXT. DIREITA	5509	975x448x12	01
LAT. INTERNA DIREITA	5510	975x448x12	01
LAT. INTERNA ESQUERDA	5511	975x448x12	01
TAMPO	5512	1290x468x15	01
PORTA	5513	868x335x15	02
TRASEIRO C/ FURO	5514	469x594x2.5	01
TAMPO DA GAVETA	5534	582x448x12	01
FRENTE GAVETA	3665	592x171x15	04

04



Usar cantoneira (F) e parafuso 4,0x12 (B) p/ fixar o tampo nº 5512 na lat.nº5508/5509/5509/5510