

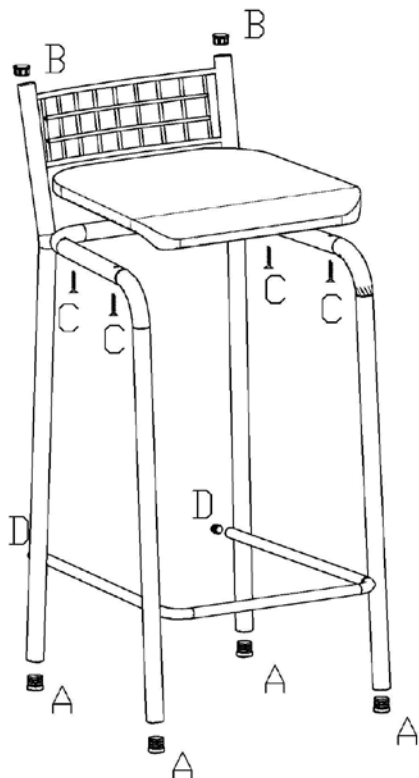
Móveis  
**Kappesberg**  
 www.kappesberg.com.br



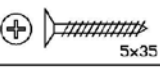

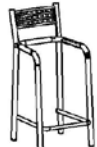
Ref.: 1B605CR

Obs: para assistência.Favor solicitar o numero ou cód. do item

RUA DA EMANCIPAÇÃO Nº2000 - TUPANDI-RS Fone (51)3635-8800

Obs: montar a almofada com a estrutura virada para baixo para melhor centralização e verificar o aperto dos parafusos para não danificar a almofada.



	cód.	descrição	Quant.
A	009588	 ponteira 7/8" anelada	04
B	009589	 ponteira 7/8" abaulada	02
C	009614	 5x35	04
D	031223	 PONTEIRA 5/8" RETA CROMADA	02
	019809		01

Obs: para assistência.Favor solicitar o numero ou cód. do item

			Item almof
Almof.	cor almof. Nº 14	Listras indianas BR/PR	017848
Nº 7	cor almof. Nº 16	NUDE	017849
	cor almof. Nº 17	Preto linha cinzas	020052
	cor almof. Nº 21	MARRON	037502
	cor almof. Nº 22	LINHO MARRON	037574
	cor almof. Nº 106	branco	017850
	cor almof. Nº 110	preto	017851

#### Cuidados com a conservação do cromado:

- ✖Limpeza diária somente com pano seco (flanela) ou pano branco e macio, pois o acúmulo de sujeira estimula o aparecimento de ferrugem
- ✖Evitar limpar com água, pois pode ocorrer o acúmulo de líquido em regiões específicas da peça
- ✖Não utilizar produtos de limpeza que possuem cloro em sua formação.
- ✖Encerar no mínimo 1 vez por mês, com cera automotiva

- ✖Em zona litorânea encerar pelo menos 1 vez por semana. A maresia e a umidade são altamente prejudiciais ao revestimento
- ✖Não utilizar qualquer tipo de abrasivo de limpeza.
- ✖Não deixar as estruturas expostas ao ambiente externo como sacadas, pátios...etc
- ✖Batidas na estrutura podem ocasionar riscos e deslocamento da camada metálica.