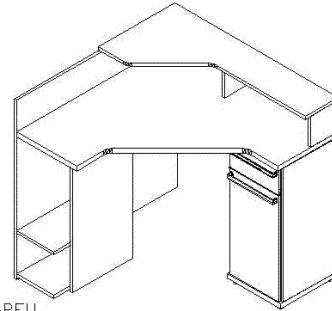


FERRAGEM

	CÓD.	FERRAGEM	QTDE
A	4214	FRETELO 25x11	35
B	4042	ENCAIXE PELO LADO	14
B	2592	ENCAIXE PELO LADO	14
C	226	ENCAIXE	06
D	491	ENCAIXE	04
E	149	PREÇO 12x15	06
F	107	PREÇO 18x15	20
G	41	CELA P/ CAVILHOS	01
H	1802	CAVILHO 60x3	40
J	1393	CAVILHO 60x3	01
K	85	L DE METAL	12
L	8179	Urban	01
M	112	SAPATA FRENTE 55x11	03
M	1173	SAPATA BRANCA 15x11	02
M	14789	SAPATA BRANCA 55x11	05
N	1393	CAVILHO 60x3	04
O	1173	TAMPO 60x3	04
P	4206	ENCAIXE 12x15	08
Q	4206	ENCAIXE 18x15	02
R	4206	ENCAIXE	02
S	2347	TAPA INFERIOR BRANCA	04
S	9845	TAPA INFERIOR BRANCA	04
T	7981	PUNADOR 25x11	02
U	118	SUPORTE PRATELEIRA	04
V	2618	PERNO 40x10 L/ FURTO 55x11	04
W	14773	ENCAIXE BRANCO 55x11	04

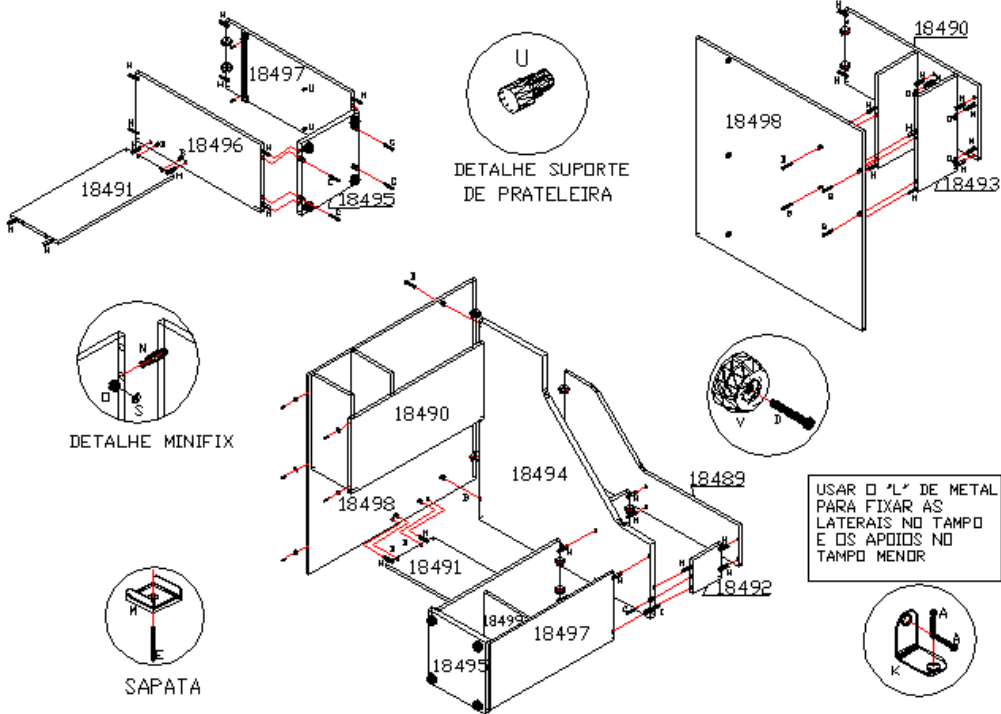


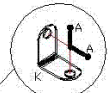
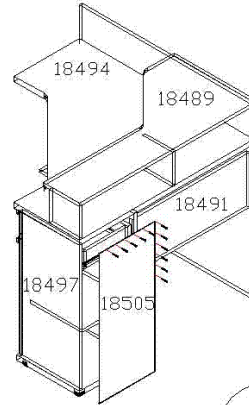
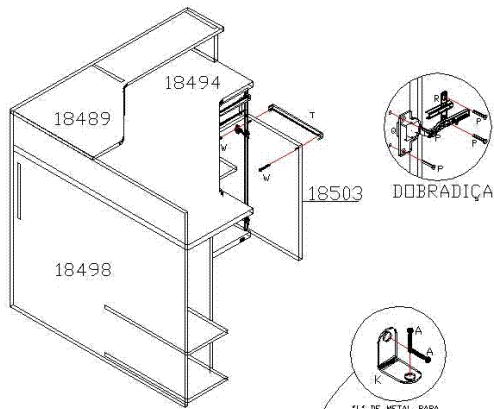
- 18489-CHAPEU
- 18490-LATERAL ESQUERDA
- 18491-REFORÇO
- 18492-APÓIO DO CHAPEU
- 18493-PRATELEIRAS DA CPU
- 18494-TAMPO
- 18495-BASE DA PORTA
- 18496-LATERAL ESQ DA PORTA
- 18497-LATERAL DIREITA DA PORTA
- 18498-COSTA EXTERNA
- 18499-PRATELEIRA DA PORTA
- 18500-LAT ESQ DA GAVETA
- 18501-LAT DIR DA GAVETA
- 18502-CABECEIRA DE GAVETA
- 18503-PORTA
- 18504-FRENTE DE GAVETA
- 18505-COSTA
- 18506-FUNDO DE GAVETA

"OBS! Para solicitar assistência técnica, utilize o código dos peças indicado."

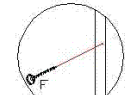
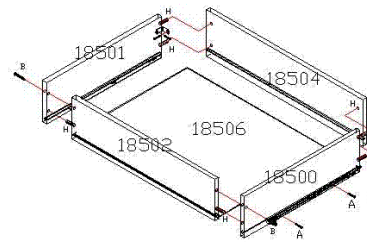
"GARANTIA POR DEFEITO DE FABRICAÇÃO 6 MESES."

"OBS! Para solicitar assistência técnica, utilize o código de ferragem indicada."





L DE METAL PARA
PRENDER A FRENTE
DE GAVETA



FIXADOR DE COSTA

*Obs: Colocar os
parafusos da
conexão pelo lado
e não por dentro.*