

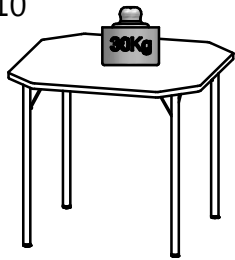


**CARRARO**

MÓVEIS

Rua Nelson Carraro, 2001 Bento Gonçalves  
Rio Grande do Sul - Brasil Cep: 95700-000  
Fone: (55) 54 3455 12 12 Fax: (55) 54 3455 12 11  
www.carraro.com.br / Janeiro 2017 /  
Código: 25773  
Revisão: 01

1510



**A** Ponteira 31,75mm  
com anéis 4un



**B** Parafuso  
4,0 x 20mm 16un

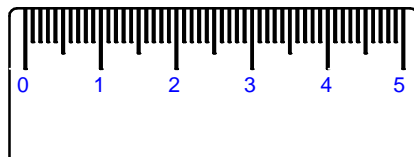
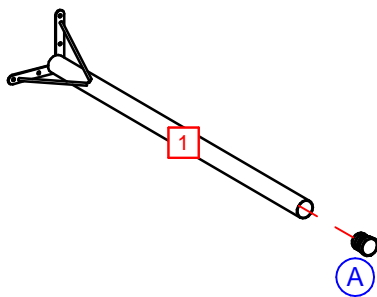
LISTA DE PIEZAS / LIST OF PARTS / RELAÇÃO DE PEÇAS

Item	Piezas	Pieces	Peças	Medida
1	Pie	Foot	Pé de Mesa	735x110x110
2	Tapa	Top	Tampo	875x875x25

FERRAMENTAS/HARDWARE/FERRAMENTAS

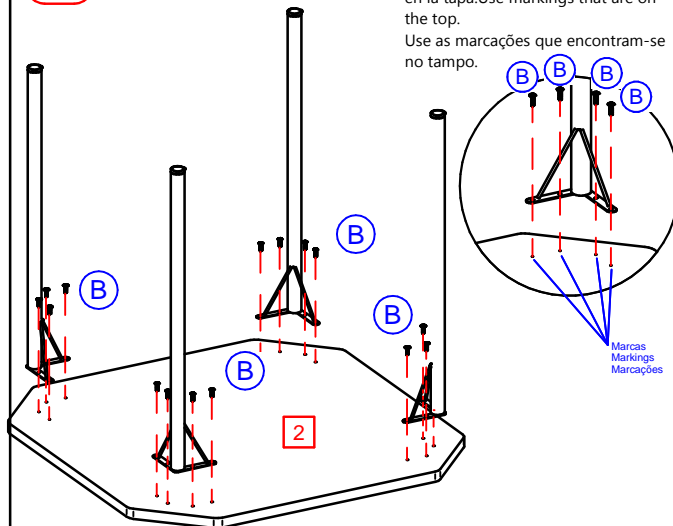


01 4X



Regla para Medir Accesorios  
Rule for Measuring Accessories  
Régua para Medir Acessórios

02



Utilice las marcas que se encuentran en la tapa. Use markings that are on the top.

Use as marcações que encontram-se no tampo.

Marcas  
Markings  
Marcações

**Consejos de Conservación**

- No debe utilizarse en la limpieza, abrasivos como lana de acero, alcohol, vinagre, limón, o productos corrosivos que puedan rayar o quitar la película protectora en los muebles.
- Cuando la limpieza de muebles en general, napa y formica, deben utilizarse un paño ligeramente humedecido y jabón suave.
- Para mover el móvil, es importante que este se eleve desde el suelo, debido a que el arrastre puede causar daño estructural.
- No deje a su móvil en exposición a la intemperie.

**Conservation Tips**

- Do not use abrasive products to clean such as steel wool, alcohol, vinegar, lemon, scouring powder, or corrosive products which can scratch or peel off the protective film of the furniture.
- The best way to clean your furniture is to use a slightly moistened cloth with a mild soap.
- To move the furniture assembled, it is important that it is lifted off the ground, because the drag it can cause structural damage.
- Do not leave your furniture in weather exposure.

**Dicas de Conservação**

- Não utilizar na limpeza produtos abrasivos tais como: palha de aço, álcool, vinagre, limão, sabonáceo, ou produtos corrosivos que possam riscar ou descolar a película protetora dos móveis.
- Na limpeza de móveis em geral, napa e fórmicas, deve ser utilizado um pano levemente umedecido e sabão neutro.
- Para a movimentação do móvel, é importante que este seja levantado do chão, pois ao arrastá-lo pode causar avarias estruturais.
- Não deixe o móvel em exposição a intempéries.

**Certificado de Garantia**

A garantia dos produtos fabricados pela Carraro, abrange eventuais defeitos/vícios de fabricação, no prazo estabelecido pelo Código de Defesa do Consumidor, em seu artigo 26,II, o qual prevê a garantia legal de 90 (noventa) dias.

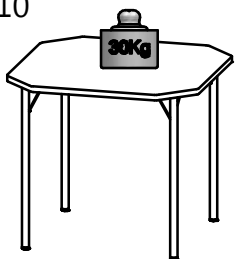


**CARRARO**

MÓVEIS

Rua Nelson Carraro, 2001 Bento Gonçalves  
Rio Grande do Sul - Brasil Cep: 95700-000  
Fone: (55) 54 3455 12 12 Fax: (55) 54 3455 12 11  
www.carraro.com.br / Janeiro 2017 /  
Código: 25773  
Revisão: 01

1510



**A** Ponteira 31,75mm  
com anéis 4un



**B** Parafuso  
4,0 x 20mm 16un

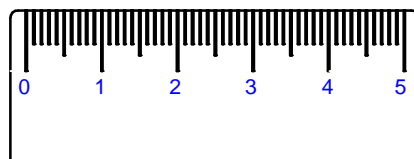
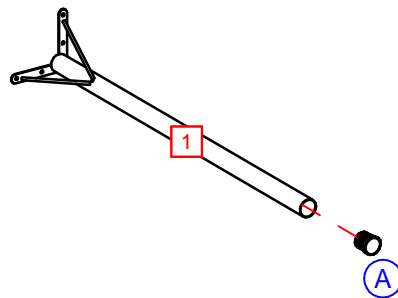
LISTA DE PIEZAS / LIST OF PARTS / RELAÇÃO DE PEÇAS

Item	Piezas	Pieces	Peças	Medida
1	Pie	Foot	Pé de Mesa	735x110x110
2	Tapa	Top	Tampo	875x875x25

FERRAMENTAS/HARDWARE/FERRAMENTAS

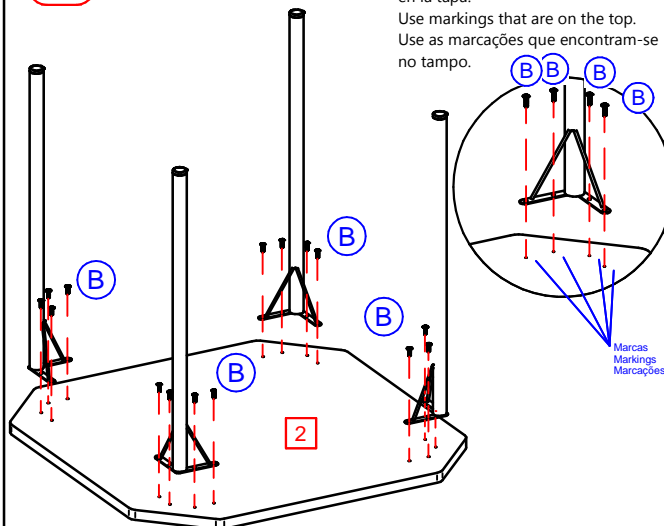


01 4X



Regla para Medir Accesorios  
Rule for Measuring Accessories  
Régua para Medir Acessórios

02



Utilice las marcas que se encuentran en la tapa. Use markings that are on the top.

Use as marcações que encontram-se no tampo.

Marcas  
Markings  
Marcações

**Consejos de Conservación**

- No debe utilizarse en la limpieza, abrasivos como lana de acero, alcohol, vinagre, limón, o productos corrosivos que puedan rayar o quitar la película protectora en los muebles.
- Cuando la limpieza de muebles en general, napa y formica, deben utilizarse un paño ligeramente humedecido y jabón suave.
- Para mover el móvil, es importante que este se eleve desde el suelo, debido a que el arrastre puede causar daño estructural.
- No deje a su móvil en exposición a la intemperie.

**Conservation Tips**

- Do not use abrasive products to clean such as steel wool, alcohol, vinegar, lemon, scouring powder, or corrosive products which can scratch or peel off the protective film of the furniture.
- The best way to clean your furniture is to use a slightly moistened cloth with a mild soap.
- To move the furniture assembled, it is important that it is lifted off the ground, because the drag it can cause structural damage.
- Do not leave your furniture in weather exposure.

**Dicas de Conservação**

- Não utilizar na limpeza produtos abrasivos tais como: palha de aço, álcool, vinagre, limão, sabonáceo, ou produtos corrosivos que possam riscar ou descolar a película protetora dos móveis.
- Na limpeza de móveis em geral, napa e fórmicas, deve ser utilizado um pano levemente umedecido e sabão neutro.
- Para a movimentação do móvel, é importante que este seja levantado do chão, pois ao arrastá-lo pode causar avarias estruturais.
- Não deixe o móvel em exposição a intempéries.

**Certificado de Garantia**

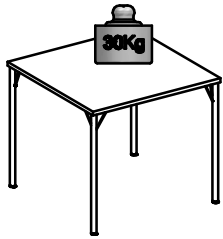
A garantia dos produtos fabricados pela Carraro, abrange eventuais defeitos/vícios de fabricação, no prazo estabelecido pelo Código de Defesa do Consumidor, em seu artigo 26,II, o qual prevê a garantia legal de 90 (noventa) dias.



**CARRARO**  
MÓVEIS

Rua Nelson Carraro, 2001 Bento Gonçalves  
Rio Grande do Sul - Brasil Cep: 95700-000  
Fone: (55) 54 3455 12 12 Fax: (55) 54 3455 12 11  
www.carraro.com.br / Janeiro 2017 /  
Código: 25773  
Revisão: 01

1545



A **Ponteira 31,75mm**  
com anéis 4un



B **Parafuso**  
4,0 x 20mm 16un

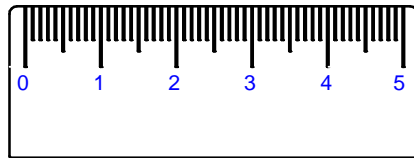
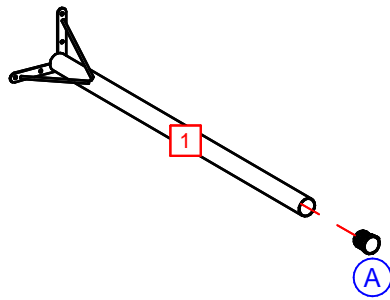
LISTA DE PIEZAS / LIST OF PARTS / RELAÇÃO DE PEÇAS

Item	Piezas	Pieces	Peças	Medida
1	Pie	Foot	Pé de Mesa	735x110x110
2	Tapa	Top	Tampo	875x875x25

FERRAMENTAS/HARDWARE/FERRAMENTAS

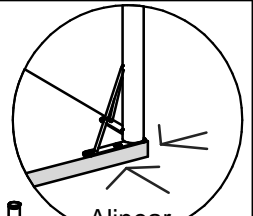
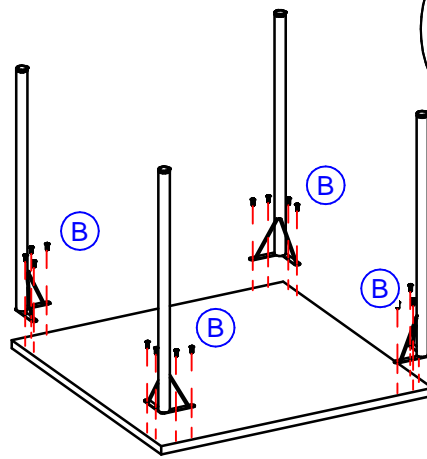


01 4X



Regla para Medir Accesorios  
Rule for Measuring Accessories  
Régua para Medir Acessórios

02



Alinear  
Align  
Alinhar

**Consejos de Conservación**

- No debe utilizarse en la limpieza, abrasivos como lana de acero, alcohol, vinagre, limón, o productos corrosivos que puedan rayar o quitar la película protectora en los muebles.
- Cuando la limpieza de muebles en general, napa y formica, deben utilizarse un paño ligeramente humedecido y jabón suave.
- Para mover el móvil, es importante que este se eleve desde el suelo, debido a que el arrastre puede causar daño estructural.
- No deje a su móvil en exposición a la intemperie.

**Conservation Tips**

- Do not use abrasive products to clean such as steel wool, alcohol, vinegar, lemon, scouring powder, or corrosive products which can scratch or peel off the protective film of the furniture.
- The best way to clean your furniture is to use a slightly moistened cloth with a mild soap.
- To move the furniture assembled, it is important that it is lifted off the ground, because the drag it can cause structural damage.
- Do not leave your furniture in weather exposure.

**Dicas de Conservação**

- Não utilizar na limpeza produtos abrasivos tais como: palha de aço, álcool, vinagre, limão, saponáceo, ou produtos corrosivos que possam riscar ou descolar a película protetora dos móveis.
- Na limpeza de móveis em geral, naps e fórmicas, deve ser utilizado um pano levemente umedecido e sabão neutro.
- Para a movimentação do móvel, é importante que este seja levantado do chão, pois ao arrastá-lo pode causar avarias estruturais.
- Não deixe o móvel em exposição a intempéries.

**Certificado de Garantia**

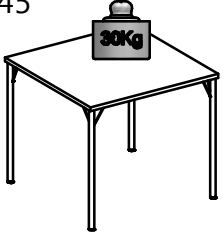
A garantia dos produtos fabricados pela Carraro, abrange eventuais defeitos/vícios de fabricação, no prazo estabelecido pelo Código de Defesa do Consumidor, em seu artigo 26,II, o qual prevê a garantia legal de 90 (noventa) dias.



**CARRARO**  
MÓVEIS

Rua Nelson Carraro, 2001 Bento Gonçalves  
Rio Grande do Sul - Brasil Cep: 95700-000  
Fone: (55) 54 3455 12 12 Fax: (55) 54 3455 12 11  
www.carraro.com.br / Janeiro 2017 /  
Código: 25773  
Revisão: 01

1545



A **Ponteira 31,75mm**  
com anéis 4un



B **Parafuso**  
4,0 x 20mm 16un

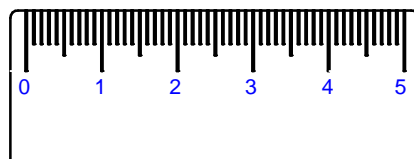
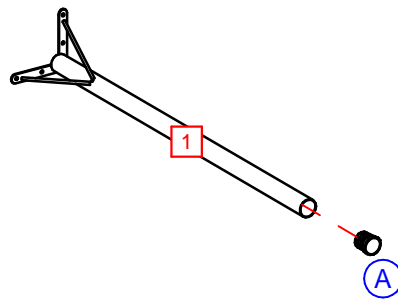
LISTA DE PIEZAS / LIST OF PARTS / RELAÇÃO DE PEÇAS

Item	Piezas	Pieces	Peças	Medida
1	Pie	Foot	Pé de Mesa	735x110x110
2	Tapa	Top	Tampo	875x875x25

FERRAMENTAS/HARDWARE/FERRAMENTAS

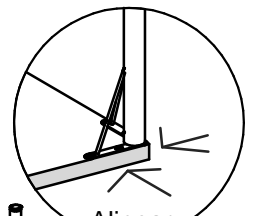
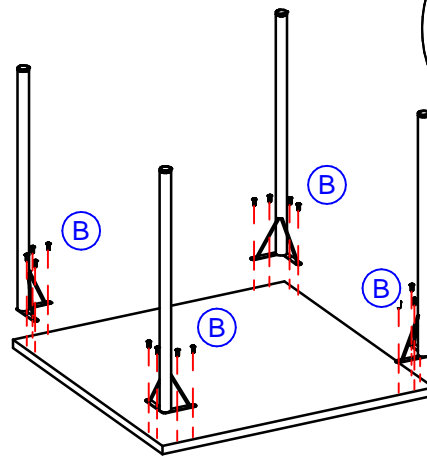


01 4X



Regla para Medir Accesorios  
Rule for Measuring Accessories  
Régua para Medir Acessórios

02



Alinear  
Align  
Alinhar

**Consejos de Conservación**

- No debe utilizarse en la limpieza, abrasivos como lana de acero, alcohol, vinagre, limón, o productos corrosivos que puedan rayar o quitar la película protectora en los muebles.
- Cuando la limpieza de muebles en general, napa y formica, deben utilizarse un paño ligeramente humedecido y jabón suave.
- Para mover el móvil, es importante que este se eleve desde el suelo, debido a que el arrastre puede causar daño estructural.
- No deje a su móvil en exposición a la intemperie.

**Conservation Tips**

- Do not use abrasive products to clean such as steel wool, alcohol, vinegar, lemon, scouring powder, or corrosive products which can scratch or peel off the protective film of the furniture.
- The best way to clean your furniture is to use a slightly moistened cloth with a mild soap.
- To move the furniture assembled, it is important that it is lifted off the ground, because the drag it can cause structural damage.
- Do not leave your furniture in weather exposure.

**Dicas de Conservação**

- Não utilizar na limpeza produtos abrasivos tais como: palha de aço, álcool, vinagre, limão, saponáceo, ou produtos corrosivos que possam riscar ou descolar a película protetora dos móveis.
- Na limpeza de móveis em geral, naps e fórmicas, deve ser utilizado um pano levemente umedecido e sabão neutro.
- Para a movimentação do móvel, é importante que este seja levantado do chão, pois ao arrastá-lo pode causar avarias estruturais.
- Não deixe o móvel em exposição a intempéries.

**Certificado de Garantia**

A garantia dos produtos fabricados pela Carraro, abrange eventuais defeitos/vícios de fabricação, no prazo estabelecido pelo Código de Defesa do Consumidor, em seu artigo 26,II, o qual prevê a garantia legal de 90 (noventa) dias.