



**DEMÓBILE**

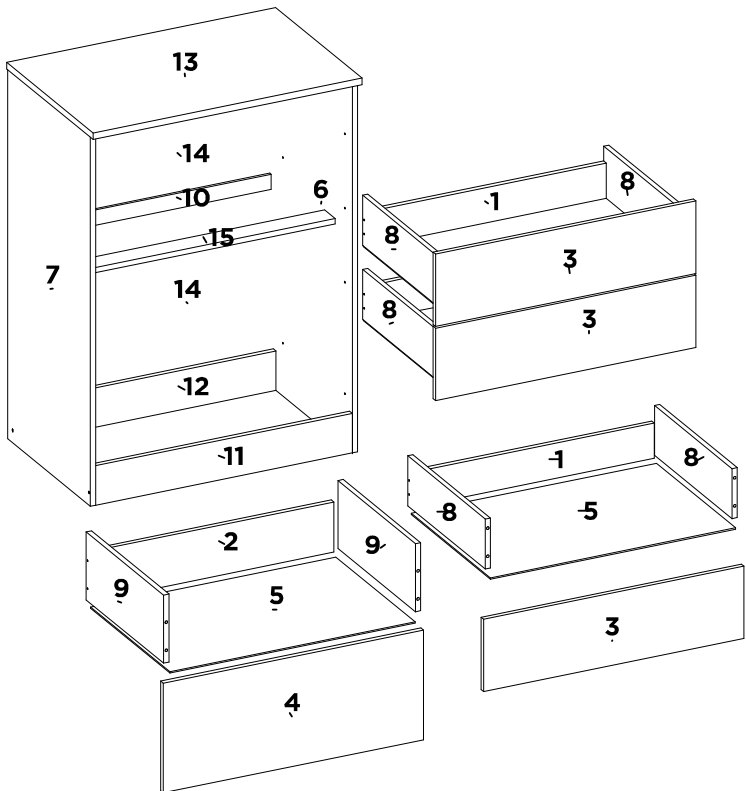


**4460 COMODA 04 GAVETAS ASTRAL**

**4460 CHEST OF DRAWERS 4D ASTRAL**

**4460 CAJONERA 4C ASTRAL**

**COMODA 04 GAVETAS ASTRAL  
CHEST OF DRAWERS 4D ASTRAL  
CAJONERA 4C ASTRAL**



SEQ.	CODIGO	REF_01	REF_02	REF_03	REF_04	REF_05	REF_06	DESCRICAO	DESCRIPTION_EN	DESCRIPCION_ES	DIMENSÕES_MM	QTD
1	06074	03	112	113	138	-	-	CONTRA FUNDO MENOR	DRAWER BACK	CONTRA FONDO	548 X 80 X 12	3
2	06075	03	112	113	138	-	-	CONTRA FUNDO MAIOR	DRAWER BACK	CONTRA FONDO	548 X 114 X 12	1
3	09124	03	105	108	134	-	-	FRENTE DE GAVETA MENOR	DRAWER FRONT	FRENTE DEL CAJON	605 X 165 X 12	3
4	09125	03	105	108	134	-	-	FRENTE DE GAVETA MAIOR	DRAWER FRONT	FRENTE DEL CAJON	605 X 250 X 12	1
5	10064	51	112	113	138	-	-	FUNDO GAVETA	DRAWER BASE	FONDO DEL CAJON	570 X 368 X 3	4
6	11209	03	105	106	134	-	-	LATERAL DIREITA	RIGHT SIDE PANEL	LATERAL DERECHA	843 X 385 X 12	1
7	11210	03	105	106	134	-	-	LATERAL ESQUERDA	LEFT SIDE PANEL	LATERAL IZQUIERDA	843 X 385 X 12	1
8	12004	03	112	113	138	-	-	LATERAL DE GAVETA MENOR	DRAWER SIDE	LATERAL DEL CAJON	360 X 114 X 12	6
9	12009	03	112	113	138	-	-	LATERAL DE GAVETA MAIOR	DRAWER SIDE	LATERAL DEL CAJON	360 X 155 X 12	2
10	13027	20	20	20	20	-	-	PERFIL H 35MM 597 MM	PROFILE H	PERFIL H	597 X 35 X 15	1
11	16244	03	105	106	134	-	-	RODAPE FRONTAL	BOTTOM BOARD FRONT	ZÓCALO FRONTAL	597 X 90 X 12	1
12	16245	20	20	20	20	-	-	RODAPE TRASEIRO	BOTTOM BOARD BACK	ZÓCALO TRASERO	597 X 90 X 12	1
13	19134	03	105	106	134	-	-	TAMPO SUPERIOR	TOP	TAPA	625 X 402 X 15	1
14	20215	20	20	20	20	-	-	TRASEIRO	BACK PANEL	TRASERO	616 X 380 X 3	2
15	28045	20	20	20	20	-	-	TRAVESSA DA GAVETA	DRAWER'S SECURITY SUPPORT	TRAVESA DE CAJÓN	597 X 50 X 12	1

**DEMÓBIL** Indústria de Móveis Ltda.  
Rua : Jurutau, 1350 - Pq. Industrial II,  
Cep.: 86703-070  
Arapongas - PR - Brasil  
demobile@demobile.com.br



- Atenção**
1. Ler atentamente as instruções do manual antes de iniciar a montagem do móvel.
  2. A montagem deverá ser feita em superfície limpa e plana, aconselhamos forrar o chão com a embalagem do produto, para não danificar.
  3. Os parafusos devem ser apertados periodicamente.
  4. Evitar batidas e contato com objetos cortantes.
  5. O peso máximo de carga informado refere-se a objetos distribuídos de maneira uniforme sobre toda área de contato da peça.

**Limpeza e Conservação**  
Efetuar a limpeza somente com pano macio limpo e seco.  
Não Utilizar produtos abrasivos ou químicos.

**Garantia**  
1.O fabricante responsabiliza-se apenas pelas peças do produto.  
2.A montagem incorreta acarretará na perda da garantia e das assistências, desta forma o produto deverá ser montado por profissional qualificado.  
3.Não estão cobertos pela garantia problemas que tenham origem na utilização inadequada do produto ou na exposição do mesmo a intempéries como: infiltrações, infestação de pragas em geral, aparecimento de mofo e outros, decorrentes do ambiente de instalação.

**Assistência Técnica:** Em caso de peças em assistência técnica é necessário que as mesmas sejam solicitadas junto a loja ou site no qual a compra do produto foi realizada.

- Warnings**
1. Read the manual instructions carefully before starting to assemble the furniture.
  2. The assembly must be done in clean and flat surface, we advise to put the product packaging on the floor, not to damage it during the assembling.
  3. The screws must be tightened periodically.
  4. Avoid hitting and contacting sharp objects.
  5. The payload informed refers to the objects distributed all over the piece contact area.

**Cleaning and conservation**  
Clean the product just with a soft, cleaned and dry cloth.  
Do not use abrasive or chemicals products.

- Warranty**
- 1.The manufacturer is only responsible for product parts.
  2. Incorrect assembling will make you lost the guarantee and assistance, in this way the product must be assembled by qualified professional.
  3. It is Not covered by the warranty problems caused by an inappropriate use of the product or product exposure even in bad weather, such as: infiltrations, pest infestation in general, appearance of mold and others, caused by the installation environment.

**Technical Assistance:** Damaged pieces! Ask on the stores you bought it.

- Advertencias**
1. Lee atentamente las instrucciones del manual antes de empezar a armar los muebles.
  2. El montaje debe hacerse en superficie limpia y plana, utilice el empaque del Producto para cubrir el piso.
  3. Los tornillos deben ser apretados periódicamente
  4. Evite golpear y chocar objetos punzantes
  5. El peso máximo de carga tiene relación a los objetos distribuidos sobre toda el área de contacto de la pieza.

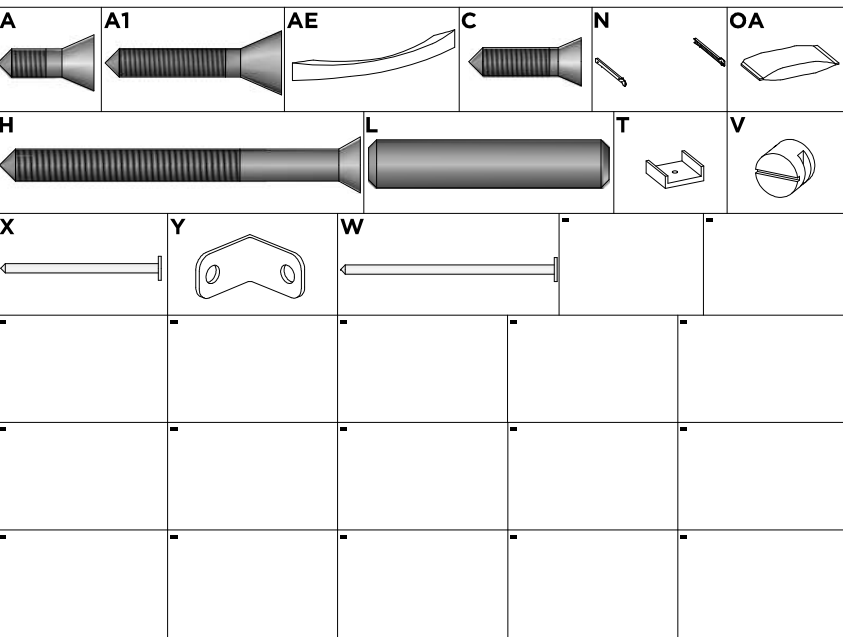
**Limpeza y conservación**  
Limpiar solo con un trapo suave, limpio y seco  
No utilice productos abrasivos o productos químicos

- Garantía**
- 1.El fabricante solo es responsable a las partes del producto.
  2. Armar incorrectamente supone la pérdida de garantía y repuestos, de esta manera el producto debe ser ensamblado por profesional calificado
  - 3.No es garantizado problemas derivados del uso inapropiado del producto, o exposición del producto al mal tiempo, como: infiltraciones, infestación de plagas en general, aparición de moho y otros.

**Asistencia técnica:** en caso de piezas rotas es necesario que sea solicitadas las mismas a la tienda o sitio web donde se compró el producto.



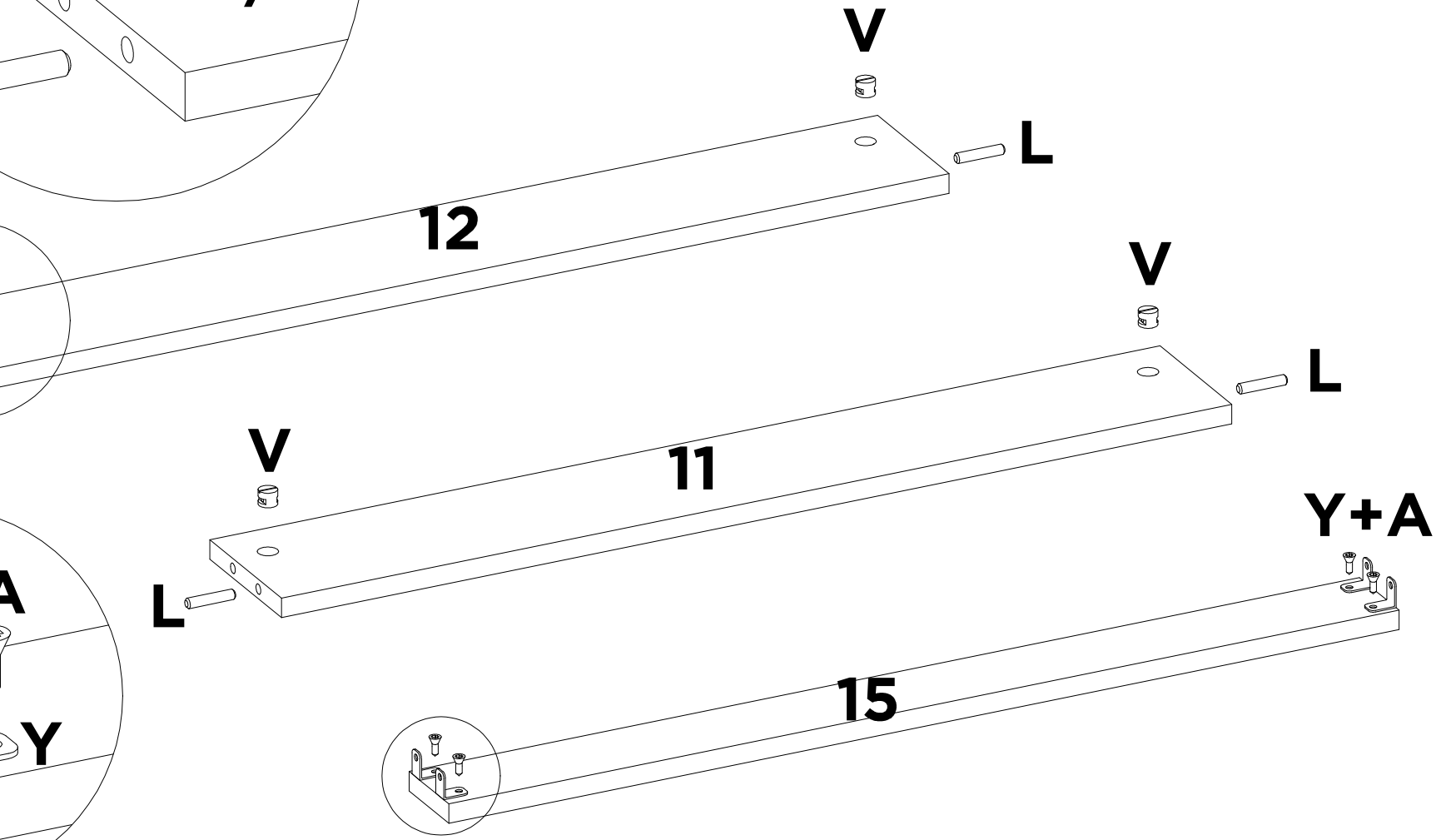
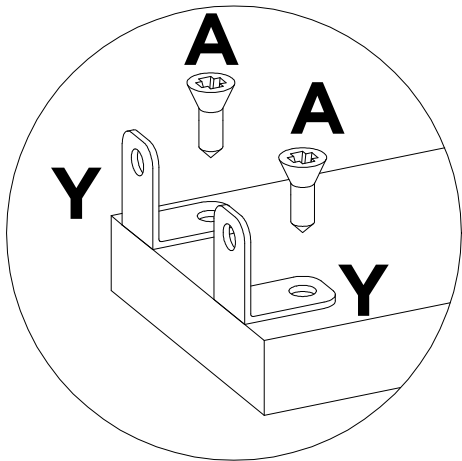
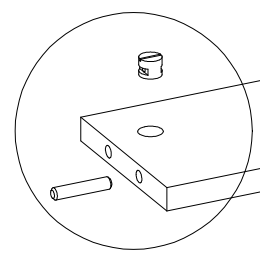
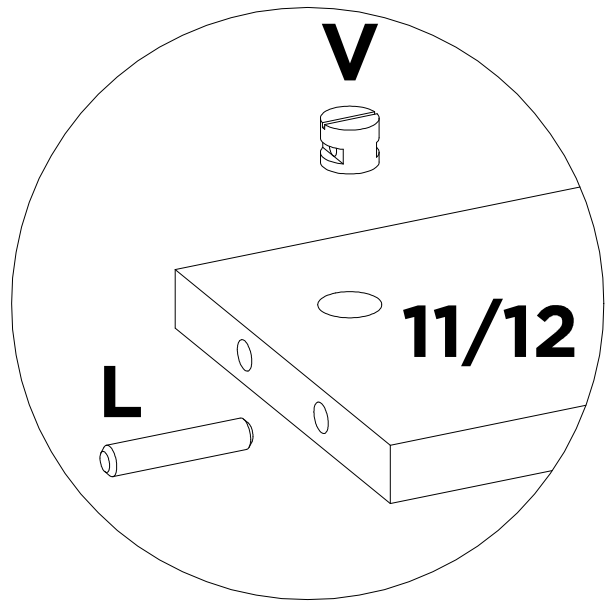
**Acessórios / Accessories / Accesorios**



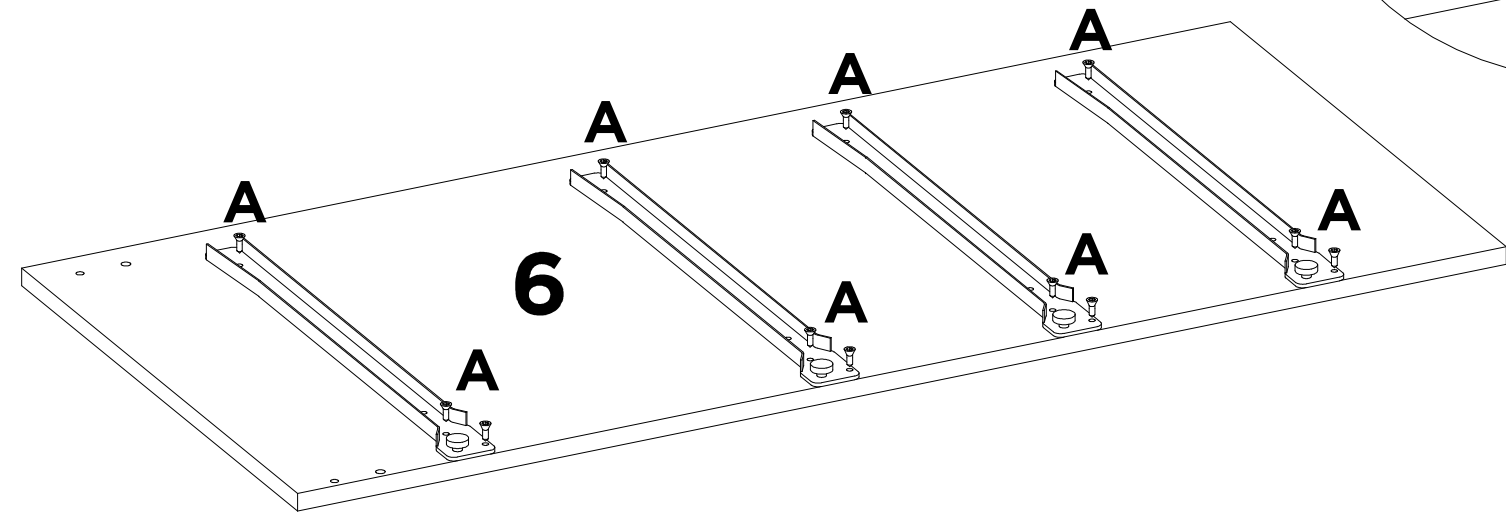
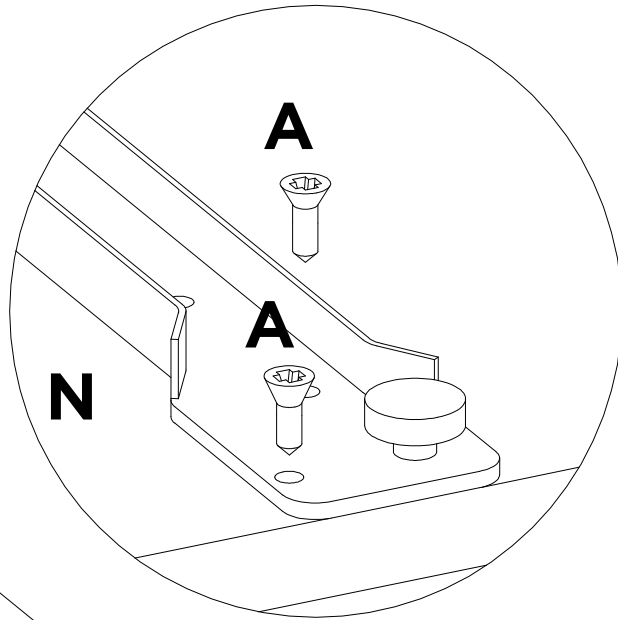
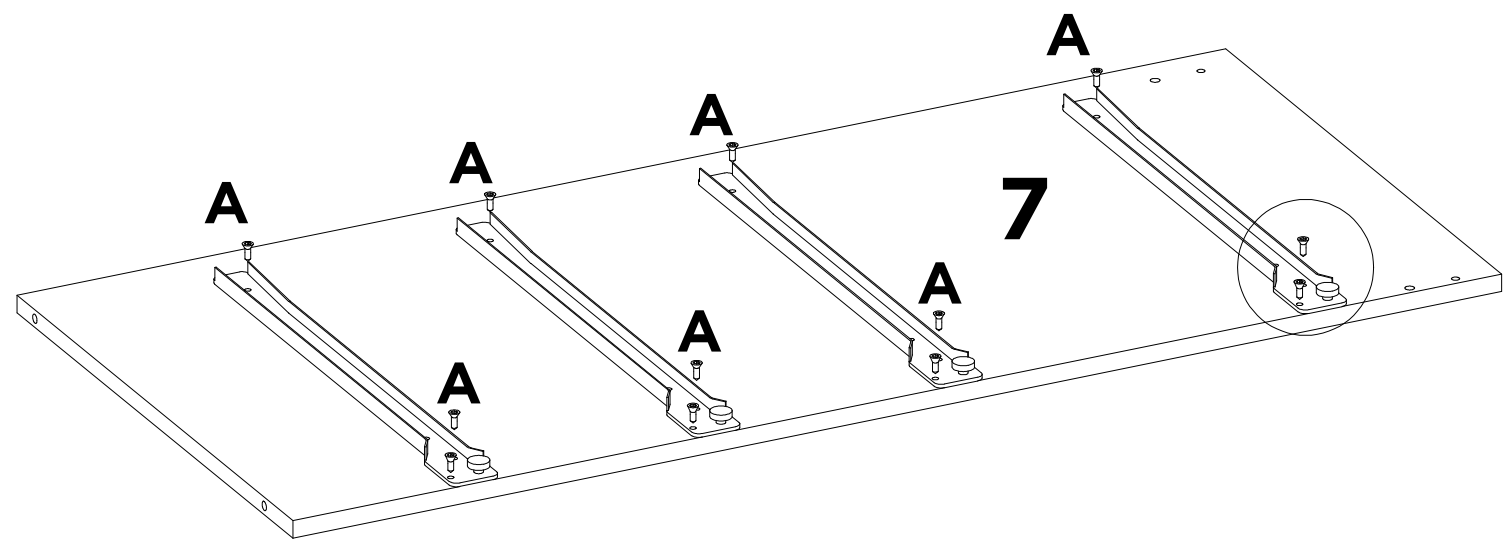
**LISTA DE ACESSÓRIOS / LIST OF ACCESSORIES / LISTA DE ACCESORIOS**

SEQ.	CODIGO	DESCRICO	DESCRIPTION_EN	DESCRIPCION_ES	QTD.
A	9905002	PARAFUSO 3.5 X 12 MM CHATA PHILIPS	PHILIPS FLAT HEAD SCREW	TORNILLO CHATA PHILIPS	52
A1	9905023	PARAFUSO 3.5 X 22 MM CHATA PHILIPS	PHILIPS FLAT HEAD SCREW	TORNILLO CHATA PHILIPS	24
AE	9904021	PUXADOR ALPHA F 128 MM PRATA	HANDLE	TIRADOR	4
C	9905046	PARAFUSO 3.5 X 14 MM CHATA PHILIPS	PHILIPS FLAT HEAD SCREW	TORNILLO CHATA PHILIPS	32
H	9905045	PARAFUSO 4 X 45 MM CHATA PHILIPS	PHILIPS FLAT HEAD SCREW	TORNILLO CHATA PHILIPS	4
L	9920011	CAVILHAS 6 X 30 MM	WOODEN PEG	CLAVIJA DE MADERA	24
N	9913018	CORREDICA 350 MM METAL LIGHT BIGFER	METAL SLIDE	RIEL METALICO	4
OA	9912006	SACHET DE COLA 10 GRAMAS	GLUE	COLA	2
T	9924001	MINI SAPATA 12 MM	MINI SHOE	MINI ZAPATA	4
V	9920030	PORCA CILINDRICA 9 X 12 MM	CYLINDRICAL NUT	TUERCA CILINDRICA	4
W	9906001	PREGO 12X12 MM	NAIL	CLAVO	4
X	9906002	PREGO 9X9 MM	NAIL	CLAVO	30
Y	9920006	CANTONEIRA METALICA 16 MM	METAL ANGLE BRACKET	ESQUINERAS METALICAS	14

**01**



<b>L</b>	<b>X4</b>	<b>V</b>	<b>X4</b>	<b>A</b>	<b>X4</b>	<b>Y</b>	<b>X4</b>	-	-	-	-
----------	-----------	----------	-----------	----------	-----------	----------	-----------	---	---	---	---



**A** X24

**N** X4

- -

- -

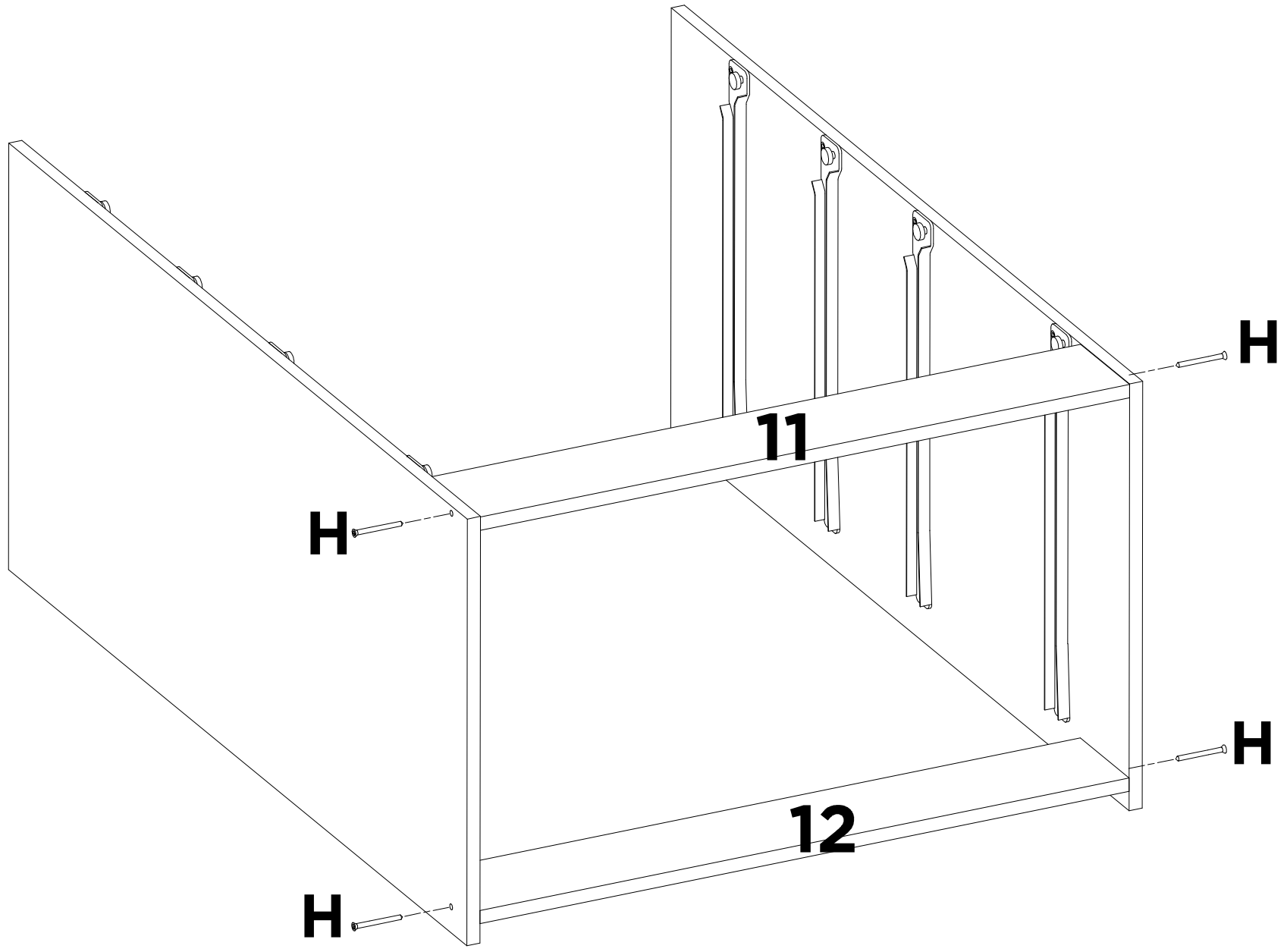
- -

- -

- -

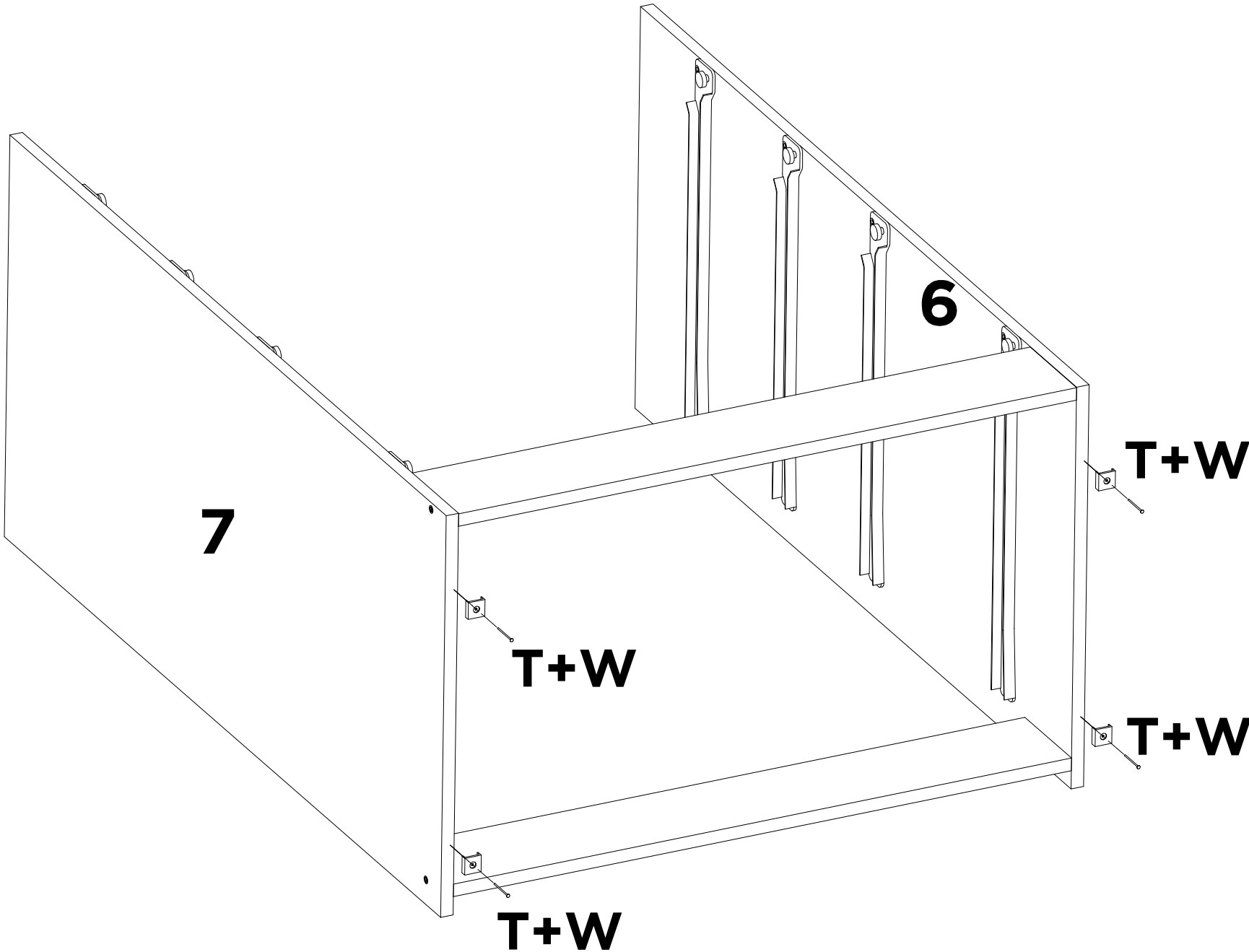
- -

**03**



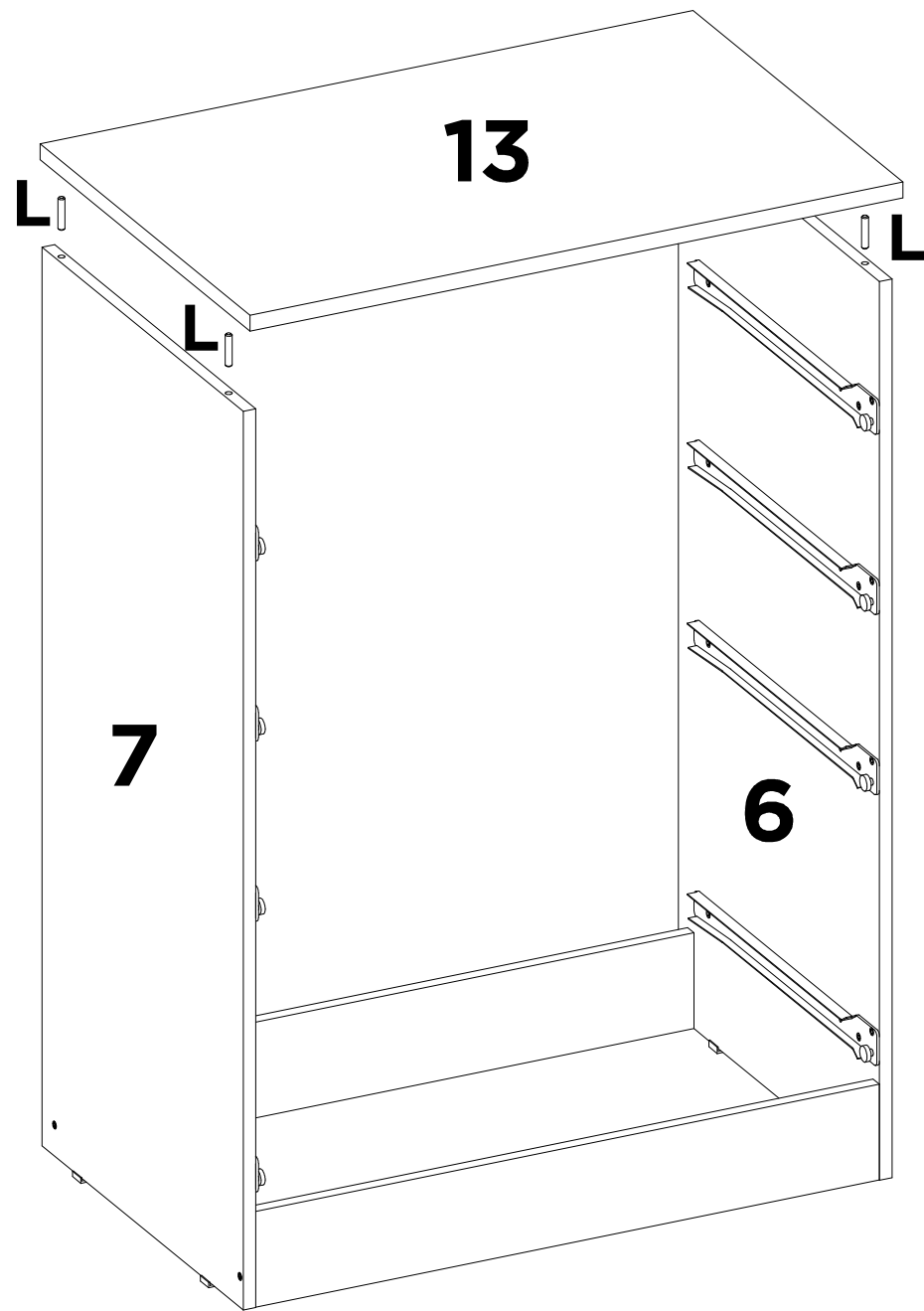
<b>H</b>	-	-	-	-	-	-	-
<b>X4</b>	-	-	-	-	-	-	-

**04**



<b>T</b>	<b>W</b>	-	-	-	-	-	-
<b>X4</b>	<b>X4</b>	-	-	-	-	-	-

**05**



**L**

**X4**

-

-

-

-

-

-

-

-

-

-

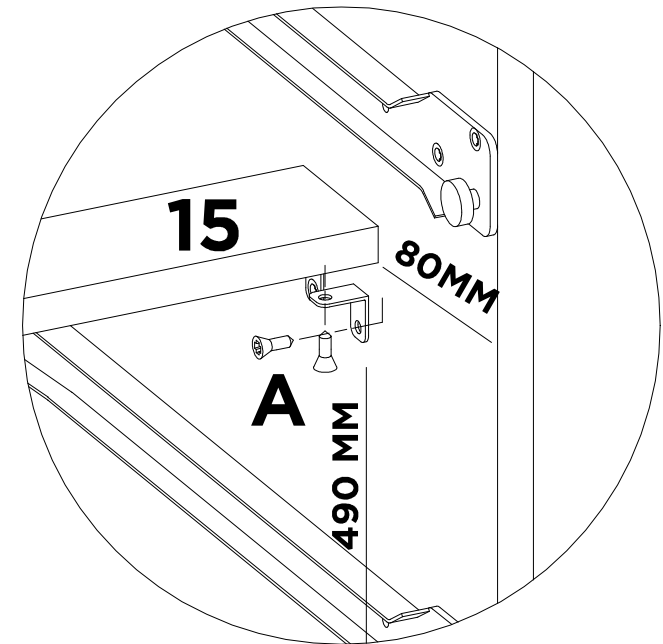
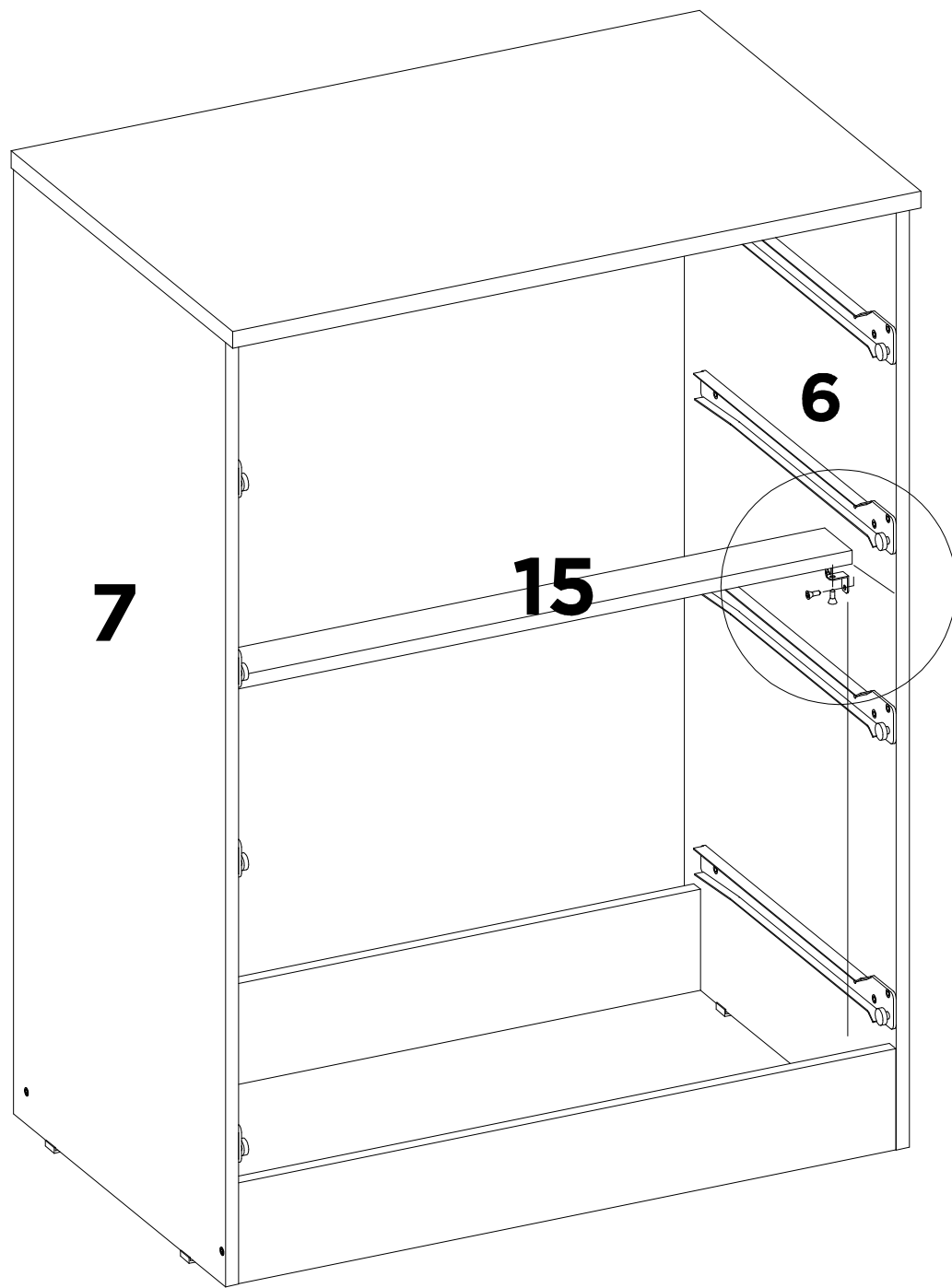
-

-

-

-

**06**

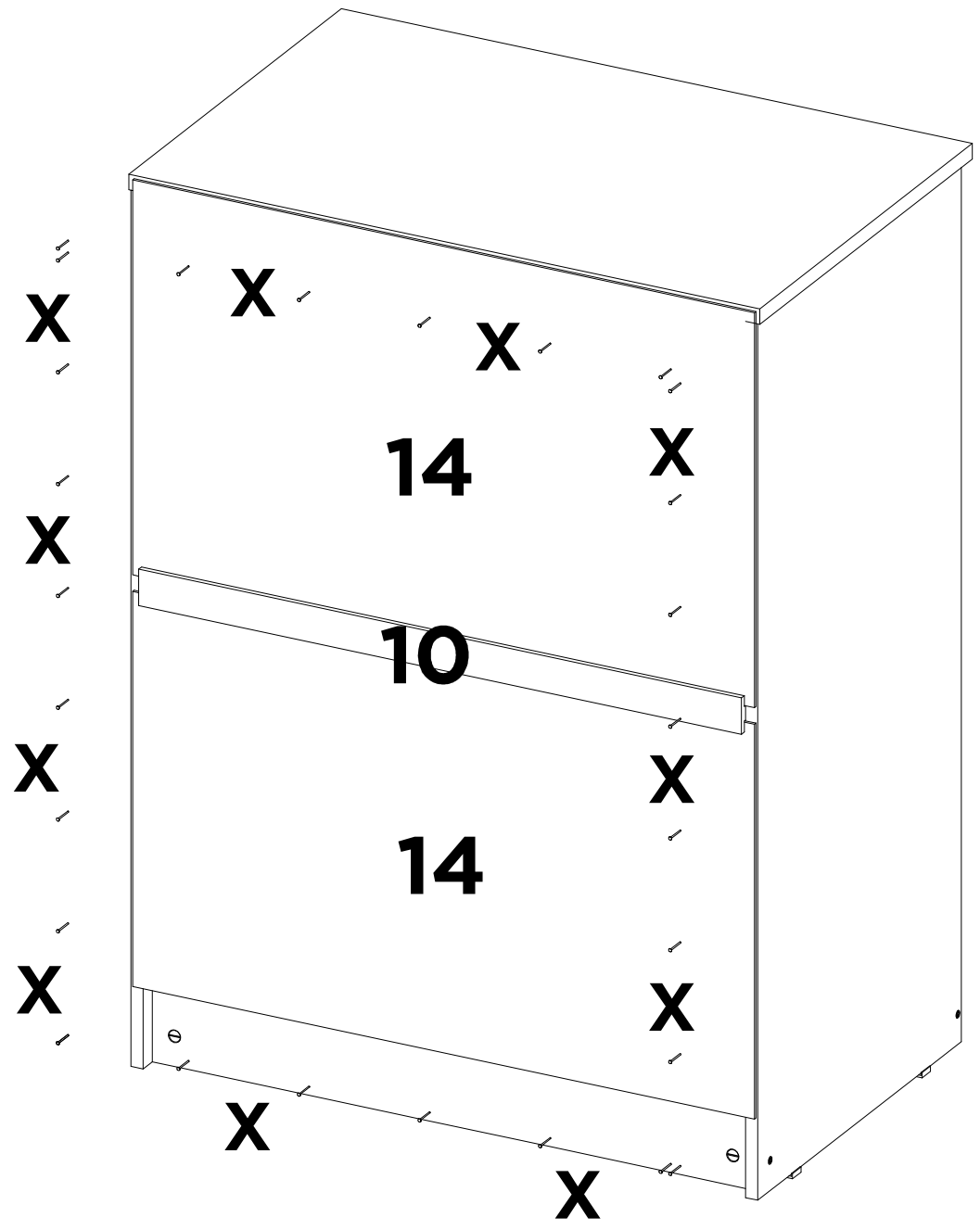


**A**  
**X4**

-	-	-	-	-	-	-	-
---	---	---	---	---	---	---	---



**07**



**X**  
**30**

-

-

-

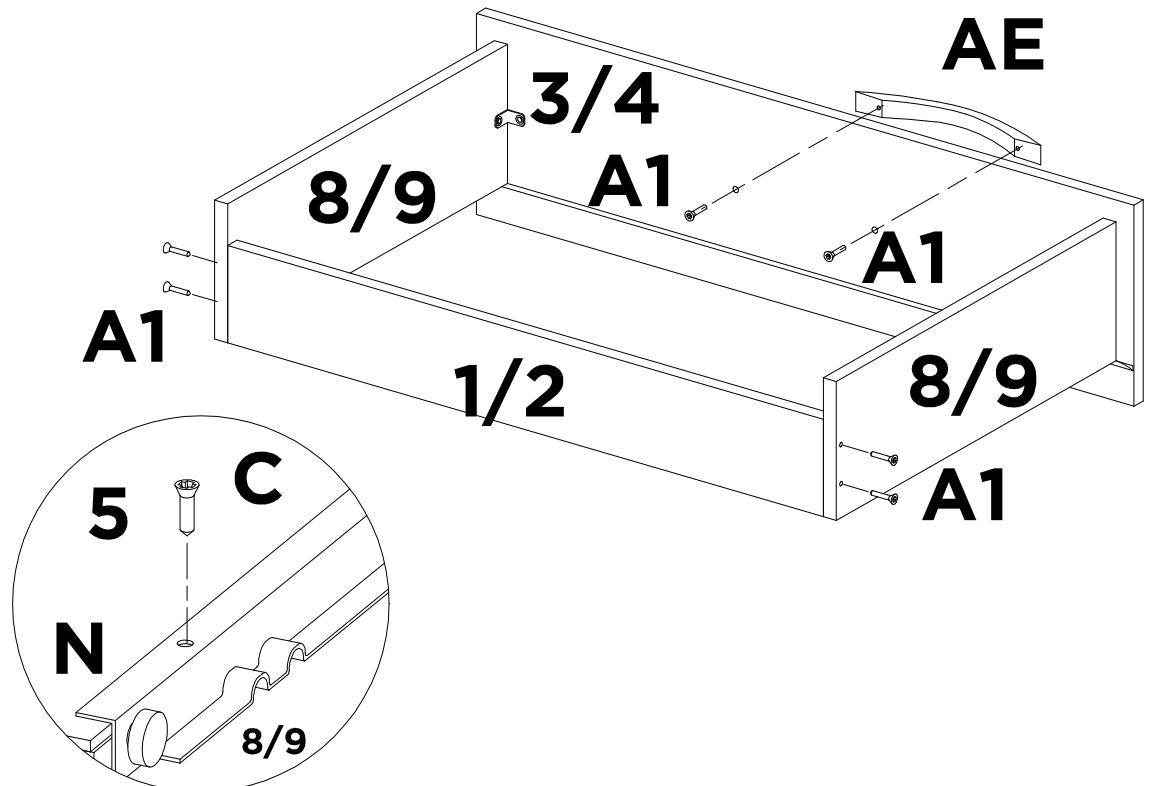
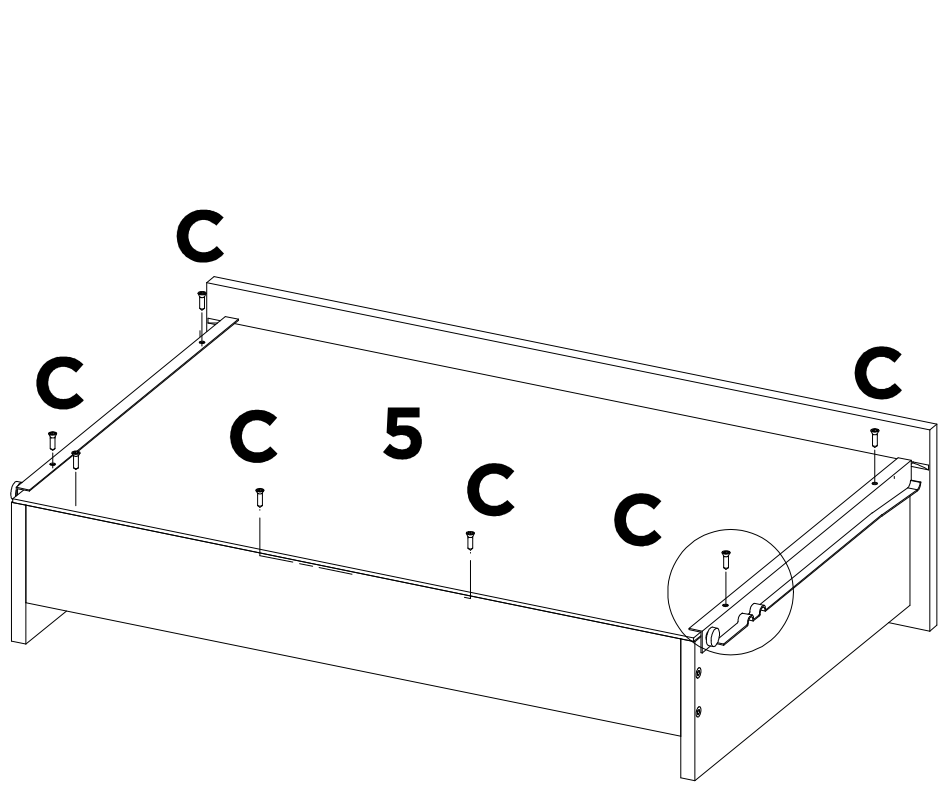
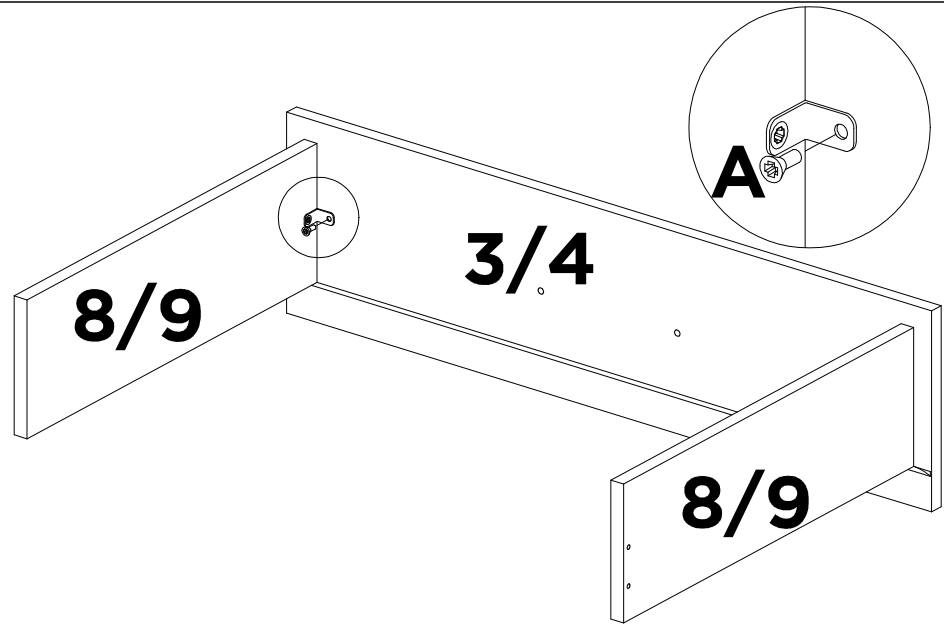
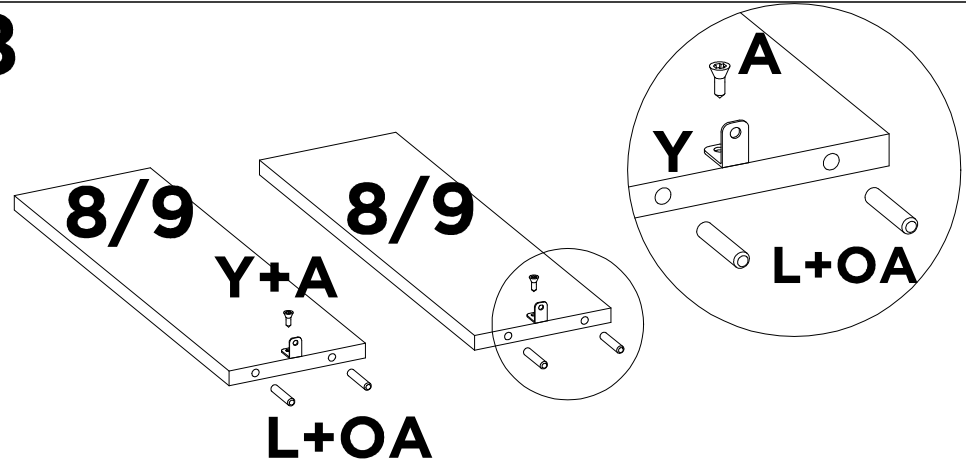
-

-

-

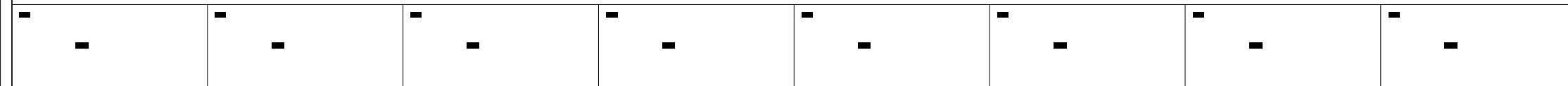
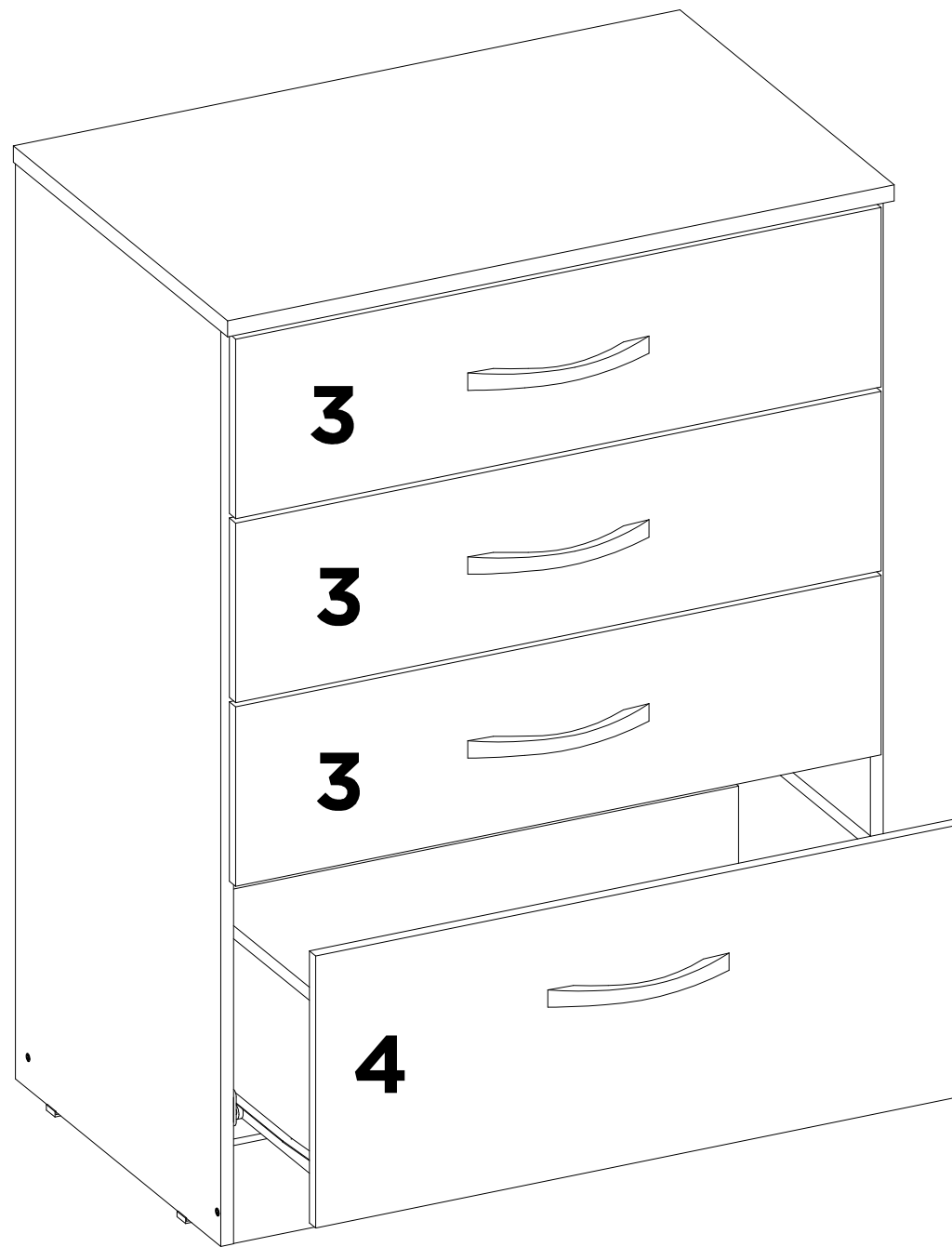
-

08



L	Y	OA	A	AE	A1	C	N
X16	X10	X2	X20	X4	X24	X32	X4

09



10

