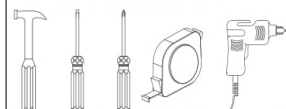


MANUAL COMPLETO COMPLETE MANUAL



DEMÓBILE Indústria de Móveis Ltda.
Rua : Jurutau, 1350 - Pq. Industrial II.
Cep.: 86703-070
Arapongas - PR - Brasil
demobile@demobile.com.br



Avisos

1. Ler atentamente as instruções do manual antes de iniciar a montagem do móvel.
2. A montagem deverá ser feita em superfície limpa e plana, aconselhamos forrar o chão com a embalagem do produto, para não danificar.
3. Os parafusos devem ser apertados periodicamente.
4. Evitar batidas e contato com objetos cortantes.
5. O peso máximo de carga informado refere-se a objetos distribuídos de maneira uniforme sobre toda área de contato da peça.

Limpeza e Conservação

Efetuar a limpeza somente com pano macio limpo e seco.
Não Utilizar produtos abrasivos ou químicos.

Garantia

1. O fabricante responsabiliza-se apenas pelas peças do produto.
2. A montagem incorreta acarretará na perda da garantia e das assistências, desta forma o produto deverá ser montado por profissional qualificado.
3. Não estão cobertos pela garantia problemas que tenham origem na utilização inadequada do produto ou na exposição do mesmo a intempéries como: infiltrações, infestação de pragas em geral, aparecimento de mofo e outros, decorrentes do ambiente de instalação.

Assistência Técnica: Em caso de peças em assistência técnica é necessário que as mesmas sejam solicitadas junto a loja ou site no qual a compra do produto foi realizada

Warnings

1. Read the manual instructions carefully before starting to assemble the furniture.
2. The assembly must be done in clean and flat surface, we advise to put the product packaging on the floor, not to damage it during the assembling.
3. The screws must be tightened periodically.
4. Avoid hitting and contacting sharp objects.
5. The payload informed refers to the objects distributed all over the piece contact area.

Cleaning and conservation

Clean the product just with a soft, cleaned and dry cloth.
Do not use abrasive or chemicals products.

Warranty

1. The manufacturer is only responsible for product parts.
2. Incorrect assembling will make you lost the guarantee and assistance, in this way the product must be assembled by qualified professional.
3. It is Not covered by the warranty problems caused by an inappropriate use of the product or product exposure even in bad weather, such as: infiltrations, pest infestation in general, appearance of mold and others, caused by the installation environment.

Technical Assistance: Damaged pieces! Ask on the stores you bought it.

Advertencias

1. Lee atentamente las instrucciones del manual antes de empezar a armar los muebles.
2. El montaje debe hacerse en superficie limpia y plana, utilice el empaque del Producto para cubrir el piso
3. Los tornillos deben ser apretados periódicamente
4. Evite golpear y chocar objetos punzantes
5. El peso máximo de carga tiene relación a los objetos distribuydos sobre toda el área de contacto de la pieza.

Limpeza y conservación

Limpiar solo con un trapo suave, limpio y seco
No utilice productos abrasivos o productos químicos

Garantía

1. El fabricante solo es responsable a las partes del producto.
2. Armar incorrectamente supone la pérdida de garantía y repuestos, de esta manera el producto debe ser ensamblado por profesional calificado
3. No es garantizado problemas derivados del uso inapropiado del producto, o exposición del producto al mal tiempo, como: infiltraciones, infestación de plagas en general, aparición de moho y otros.

Asistencia técnica: en caso de piezas rotas es necesario que sea solicitadas las mismas a la tienda o sitio web donde se compró el producto.



22520 GUARDA ROUPA 03 PORTAS 02 GAVETAS ESTILO II

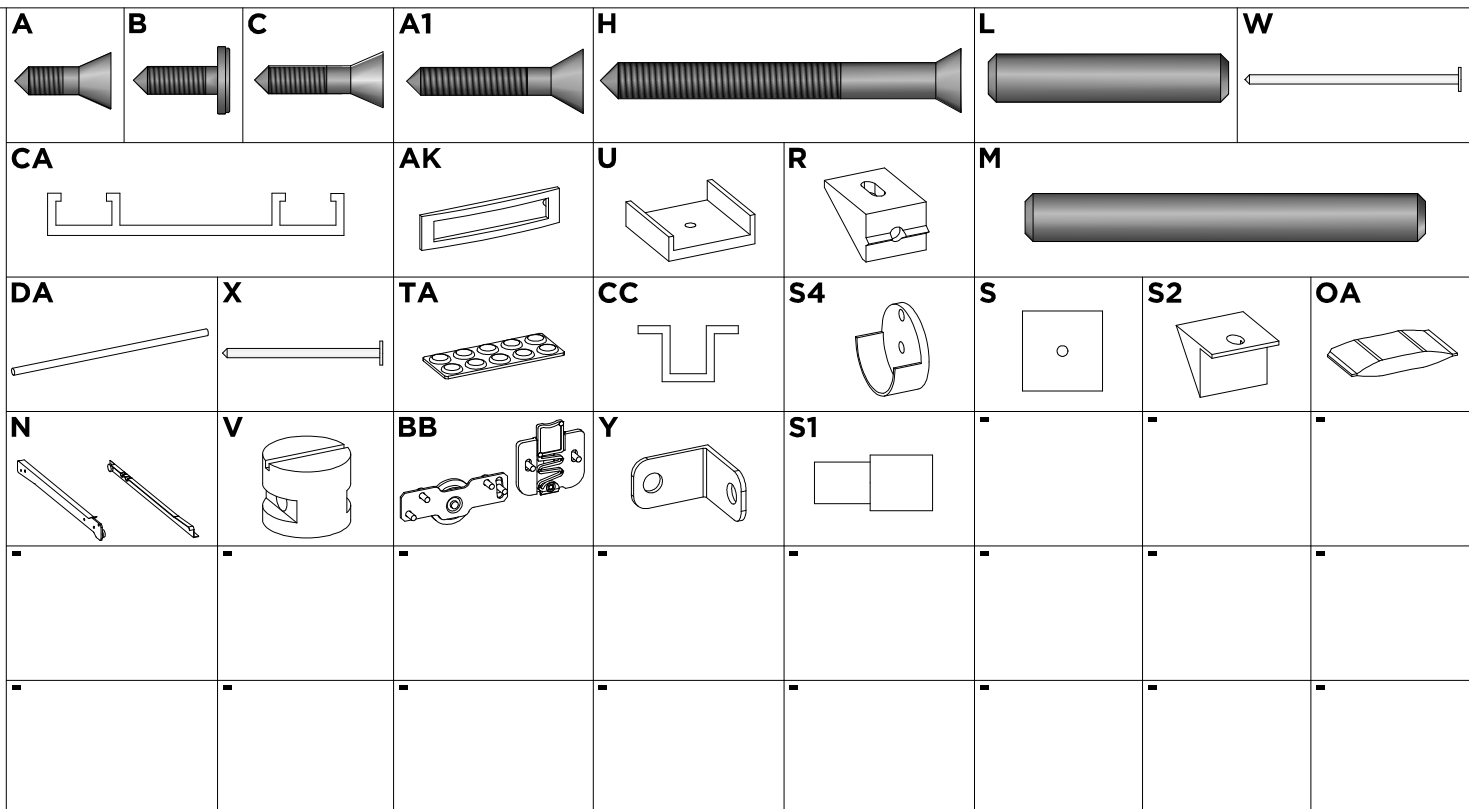
22520 ROPERO 03 PUERTAS 02 CAJONES ESTILO II

22520 WARDROBE 03 DOORS 02 DRAWERS ESTILO II

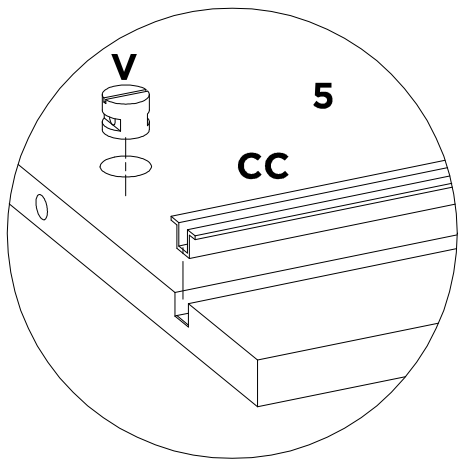
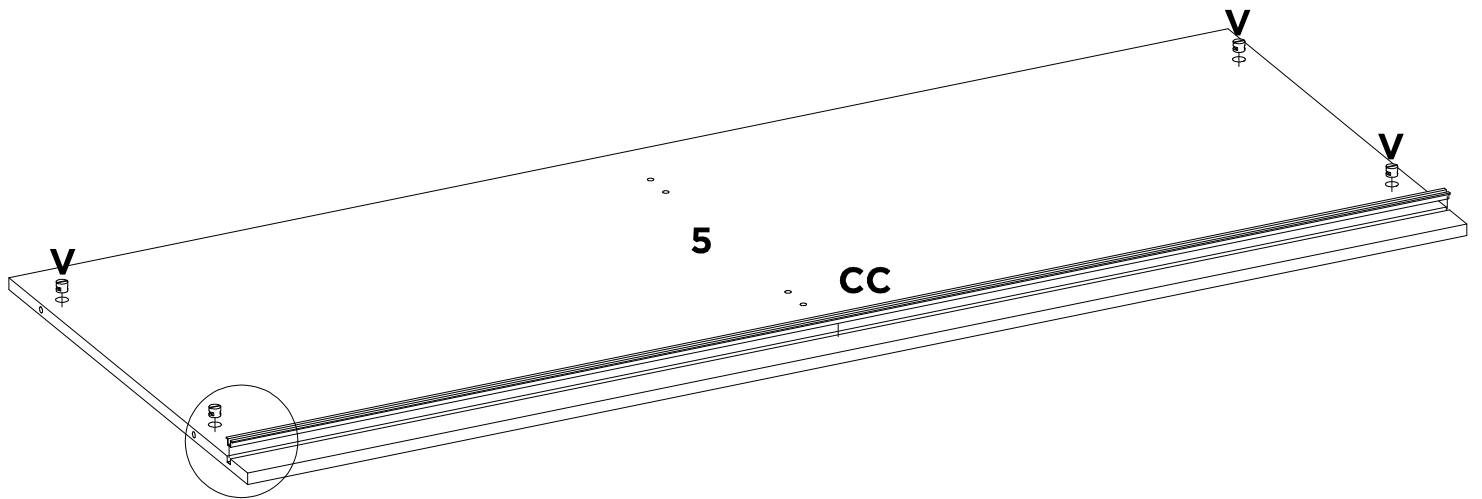
LISTA DE ACESSÓRIOS / LIST OF ACCESSORIES / LISTA DE ACCESORIOS

SEQ.	CODIGO.	DESCRIÇÃO	DESCRIPTION_EN	DESCRIPCION_ES	QTD.
-	01190	KIT DE ACESSORIOS	KIT OF ACCESSORIES	KIT DE ACCESORIOS	1
A	9905002	PARAFUSO 3.5 X 12 MM CHATA PHILIPS	PHILIPS FLAT HEAD SCREW	TORNILLO CHATA PHILIPS	32
A1	9905023	PARAFUSO 3.5 X 22 MM CHATA PHILIPS	PHILIPS FLAT HEAD SCREW	TORNILLO CHATA PHILIPS	20
AK	9904010	PUXADOR EMBUTIR NAPOLE BELLUNO F 128 MM	HANDLE	TIRADOR	5
B	9905003	PARAFUSO 3.5 X 12 MM FLANGEADO PHILIPS	PHILIPS FLANGE SCREW	TORNILLO DE BRIDA PHILIPS	25
BB	9920072	SISTEMA PORTA CORRER KIT 03 PORTAS CANAL	SISTEMA DE PUERTAS CORREDERAS	SLIDING DOOR SYSTEM	1
C	9905004	PARAFUSO 3.5 X 16 MM CHATA PHILIPS	PHILIPS FLAT HEAD SCREW	TORNILLO CHATA PHILIPS	16
CA	9919033	TRILHO DUPLO INFERIOR 1275 MM LAR 37 ALUMINIO COD 1053 PRATA	LOWER DOUBLE RAIL	RIEL DOBLE INFERIOR	1
CC	9919034	TRILHO U PLASTICO 1275 MM CANAL 06 MM ABA 04 MM	TOP RAIL	RIEL SUPERIOR	4
DA	9901032	CABIDEIRO REDONDO 624 MM MADEIRA	HANGER	PERCHERO	2
H	9905015	PARAFUSO 4.5 X 45 MM CHATA PHILIPS	PHILIPS FLAT HEAD SCREW	TORNILLO CHATA PHILIPS	23
L	9920011	CAVILHAS 6 X 30 MM	WOODEN PEG	CLAVIJA DE MADERA	32
M	9920012	CAVILHAS 6 X 50 MM	WOODEN PEG	CLAVIJA DE MADERA	4
N	9913005	CORREDICA 350 MM METAL LIGHT	METAL SLIDE	RIEL METALICO	2
OA	9912006	SACHET DE COLA 10 GRAMAS	GLUE	COLA	1
R	9920025	FIXADOR 90 GRAUS	90 DEGREE FASTENER	FIJADOR 90 GRADOS	8
S	9920026	FIXADOR DE FUNDO 10 X 10 MM	BOOTOM FASTENER	FIJADOR DE FONDO	20
S1	9920040	SUPORTE PRATELEIRA 6 X 8	SHELF SUPPORT	SOPORTE DE ESTANTERIA	4
S2	9920058	SUPORTE TRIANGULAR 14 X 14	TRIANGULAR SUPPORT	APOYO TRIANGULAR	2
S4	9920037	SUPORTE CABIDEIRO MEIA CANA	HANGER SUPPORT	SOPORTE DE PERCHERO	4
TA	9920060	CARTELA DE SILICONE	SILICONE CARTRIDGE	CARTÓN DE SILICONA	1
U	9924002	MINI SAPATA 15 MM	MINI SHOE	MINI ZAPATA	6
V	9920030	PORCA CILINDRICA 9 X 12 MM	CYLINDRICAL NUT	TUERCA CILINDRICA	23
W	9906001	PREGO 12X12 MM	NAIL	CLAVO	6
X	9906002	PREGO 9X9 MM	NAIL	CLAVO	100
Y	9920006	CANTONEIRA METALICA 16 MM	METAL ANGLE BRACKET	ESQUINERAS METALICAS	8

Acessórios/Accessories/Accesorios

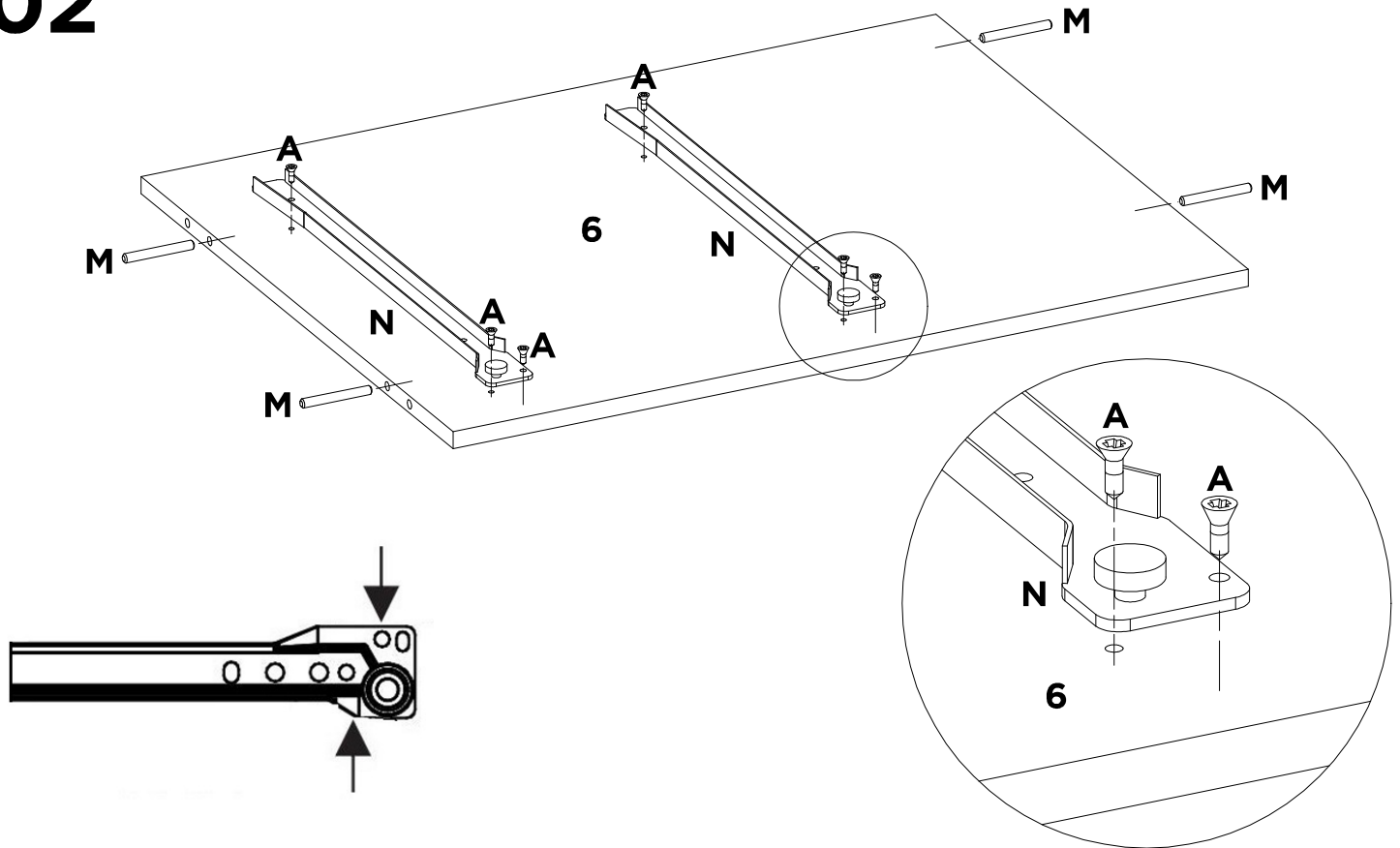


01



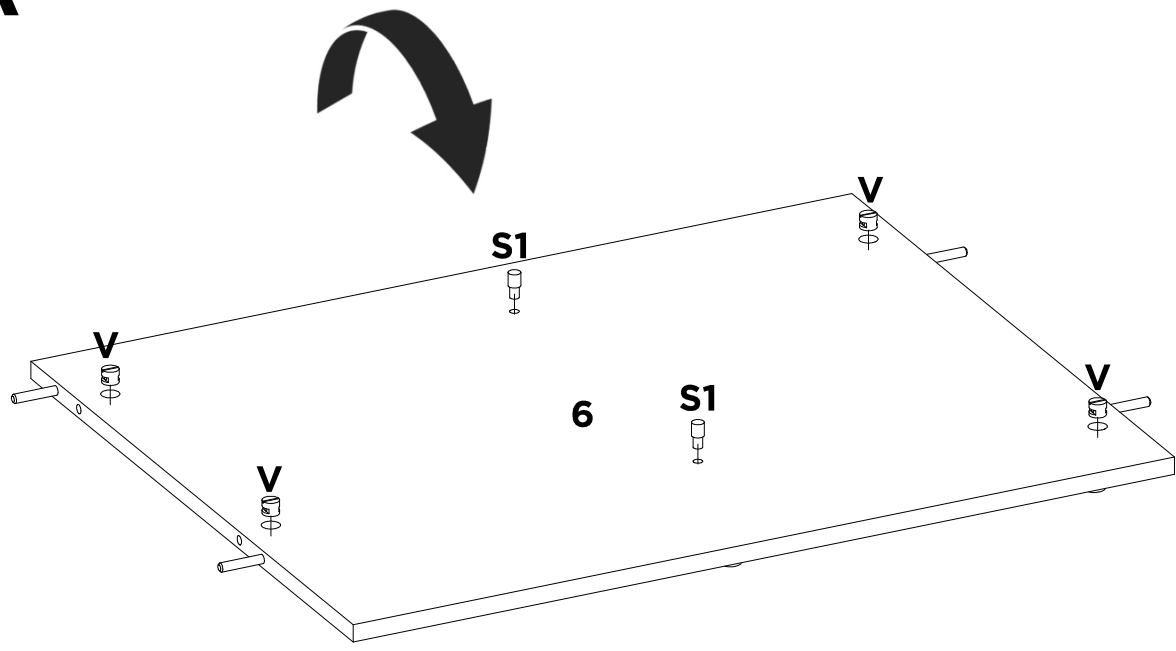
CC	V	-	-	-	-	-	-
X1	X4	-	-	-	-	-	-

02



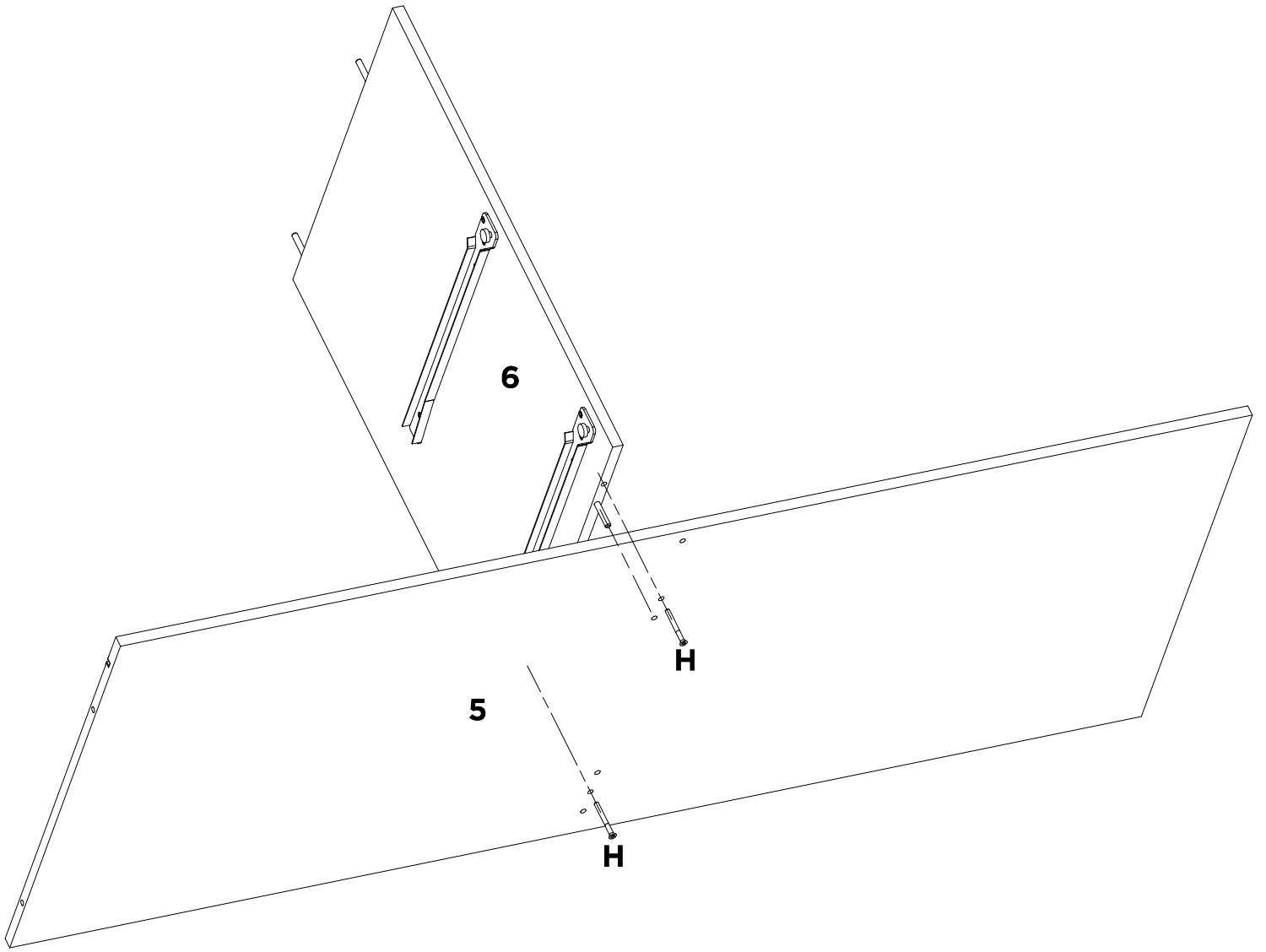
A	M	N	-	-	-	-	-
X6	X4	X2	-	-	-	-	-

02A



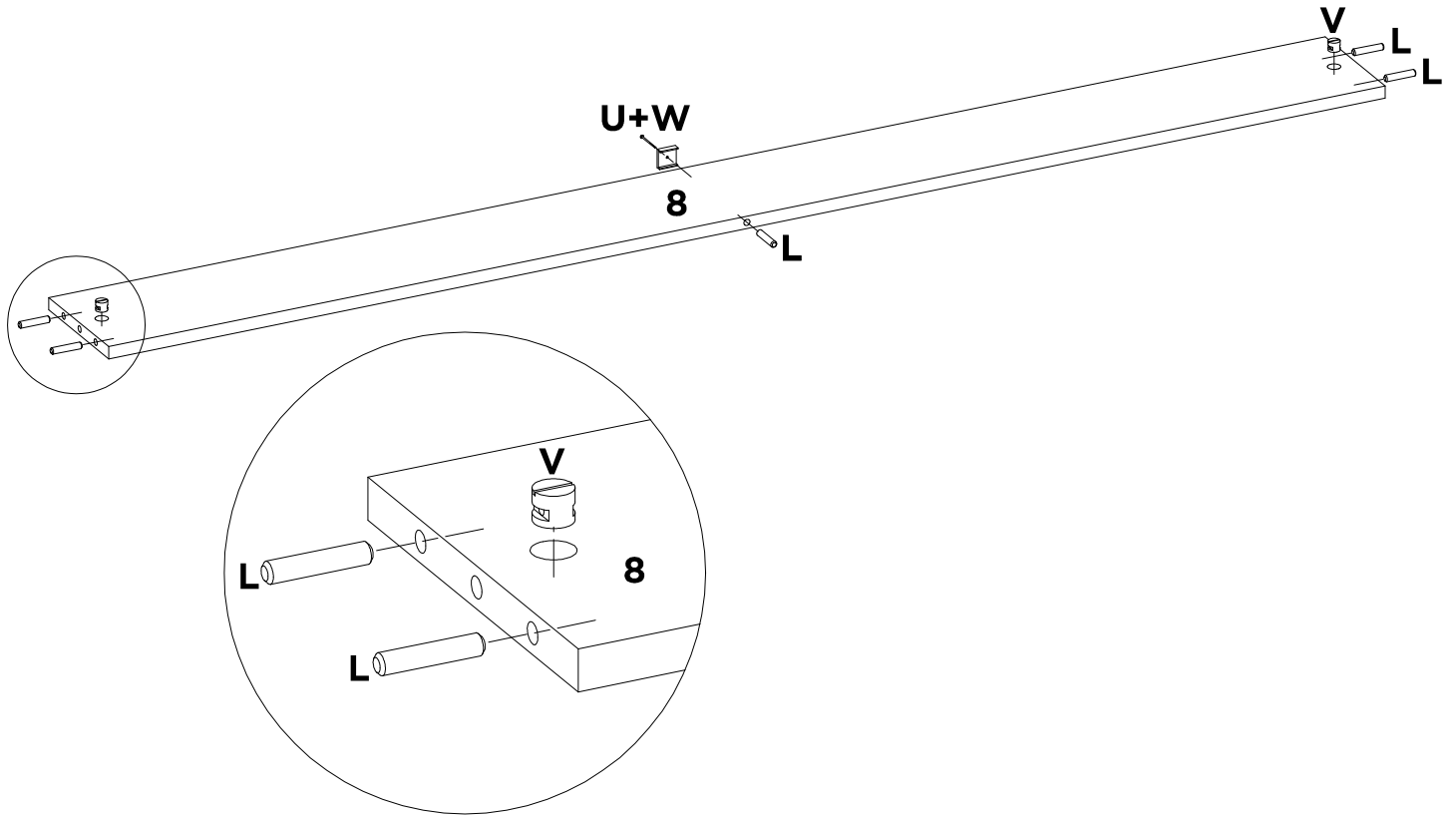
S1	V	-	-	-	-	-	-
X2	X4	-	-	-	-	-	-

03



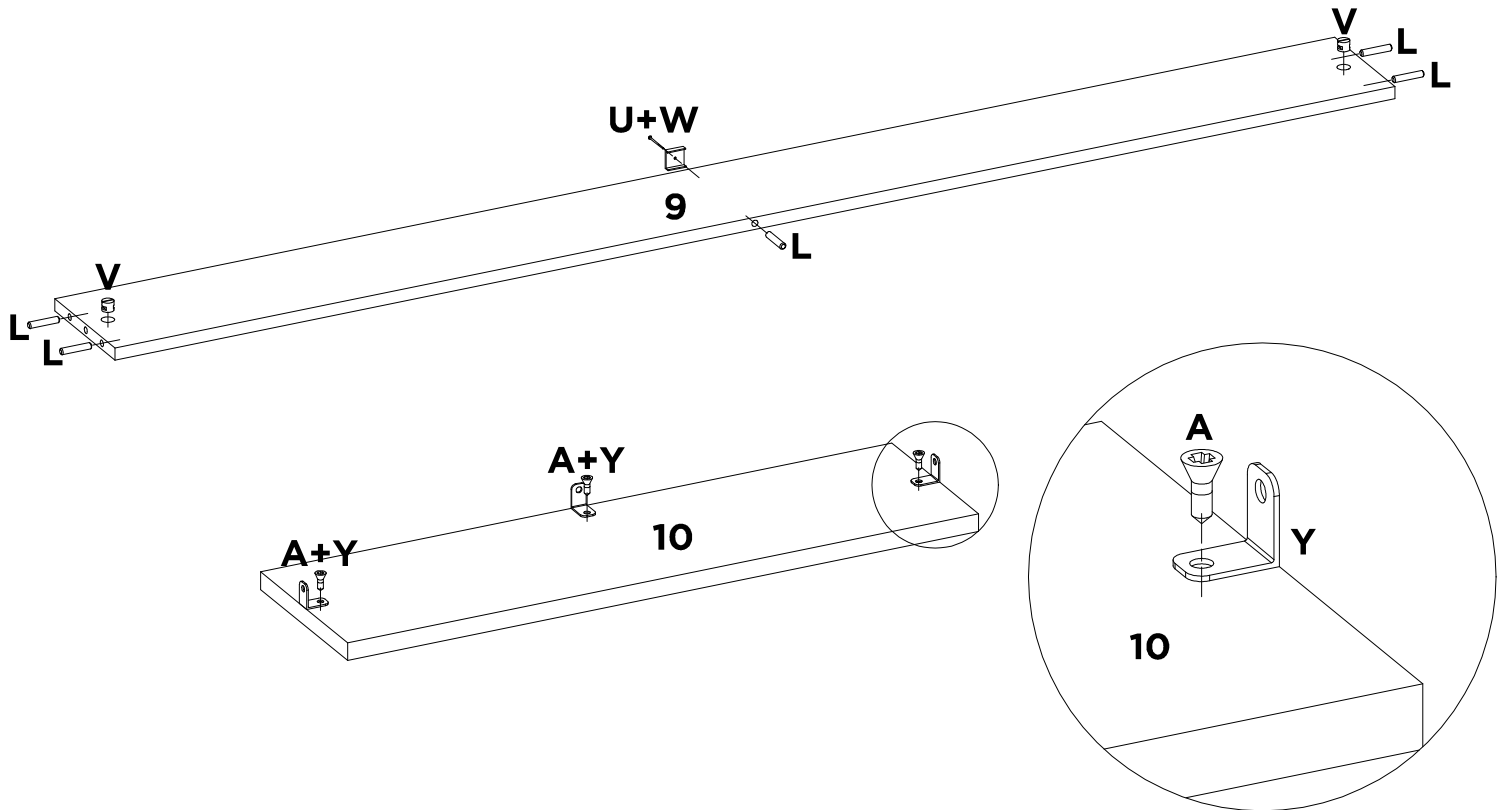
H	-	-	-	-	-	-	-
X2	-	-	-	-	-	-	-

04



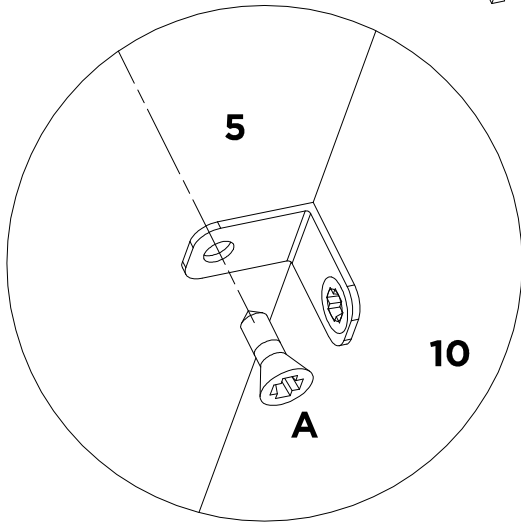
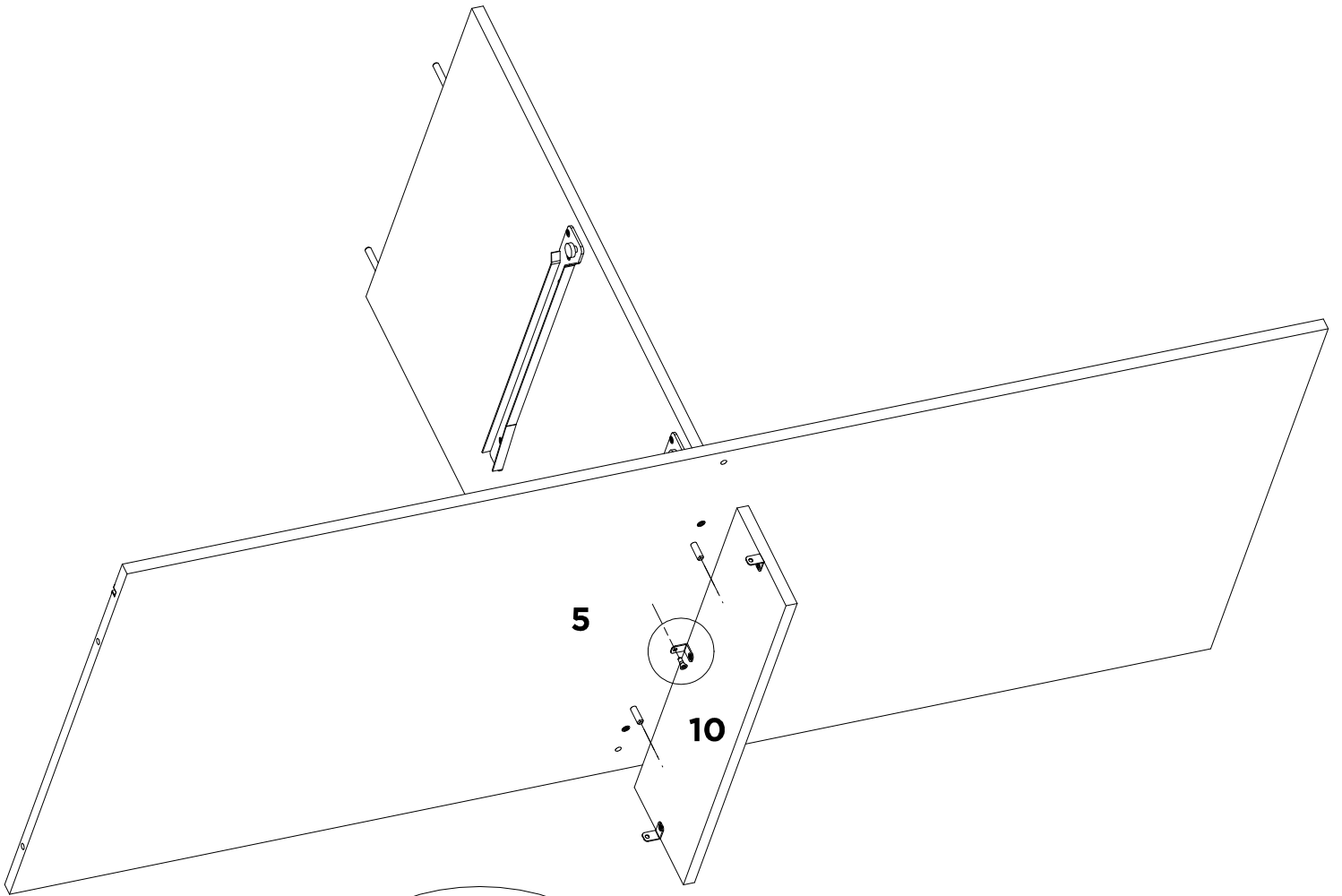
L	U	V	W	-	-	-	-
X5	X1	X2	X1	-	-	-	-

04A

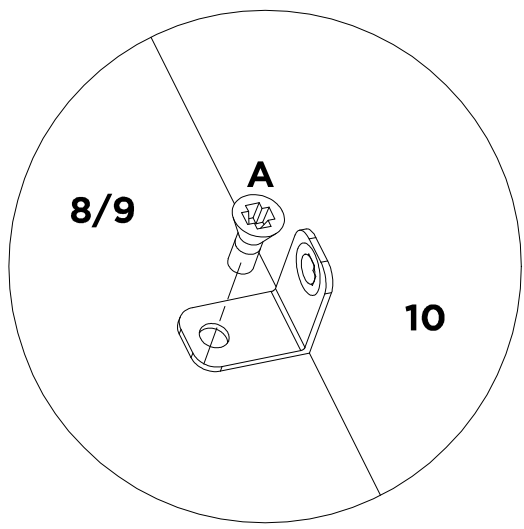
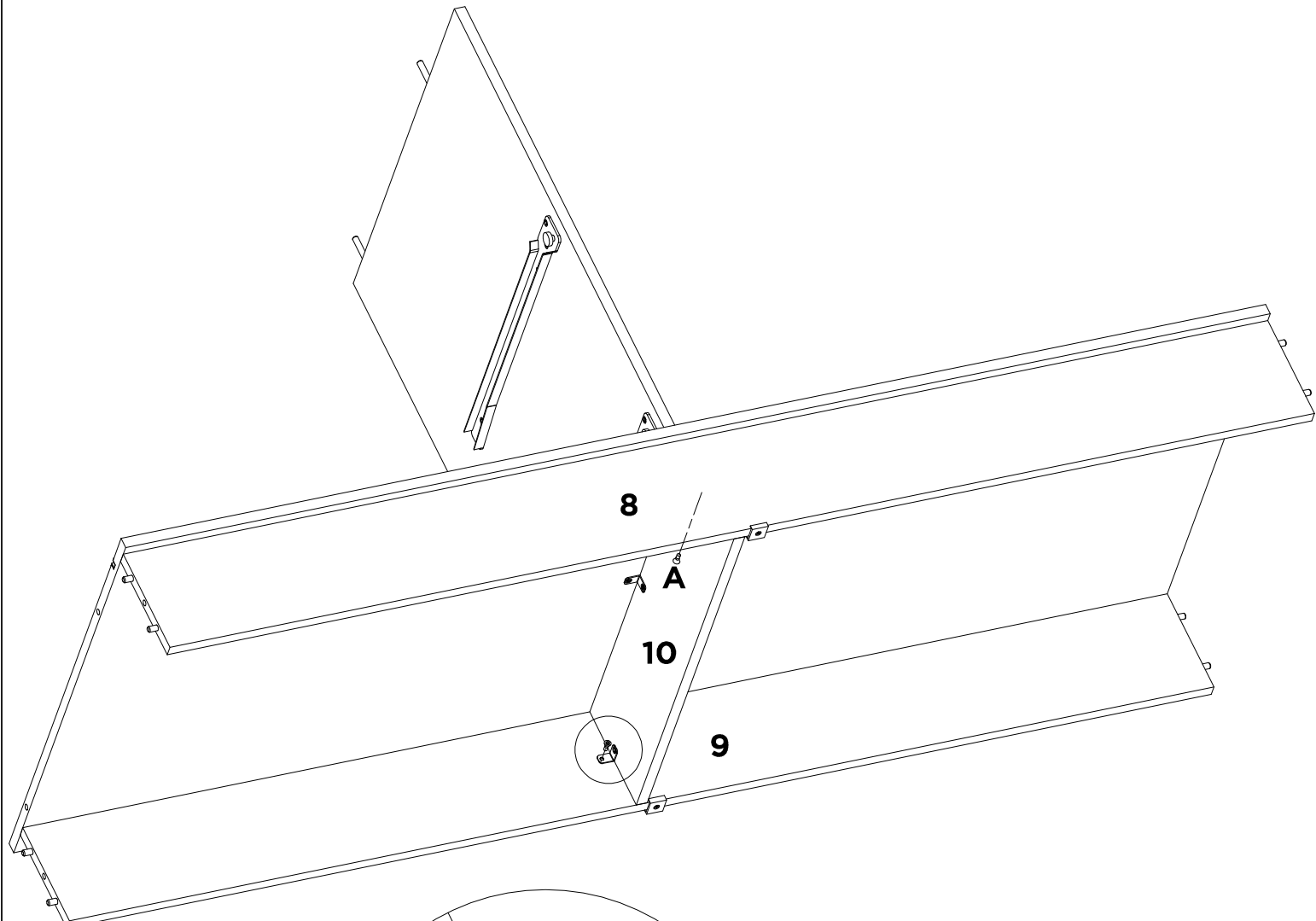


A	L	U	V	W	Y	-	-
X3	X5	X1	X2	X1	X3	-	-

05

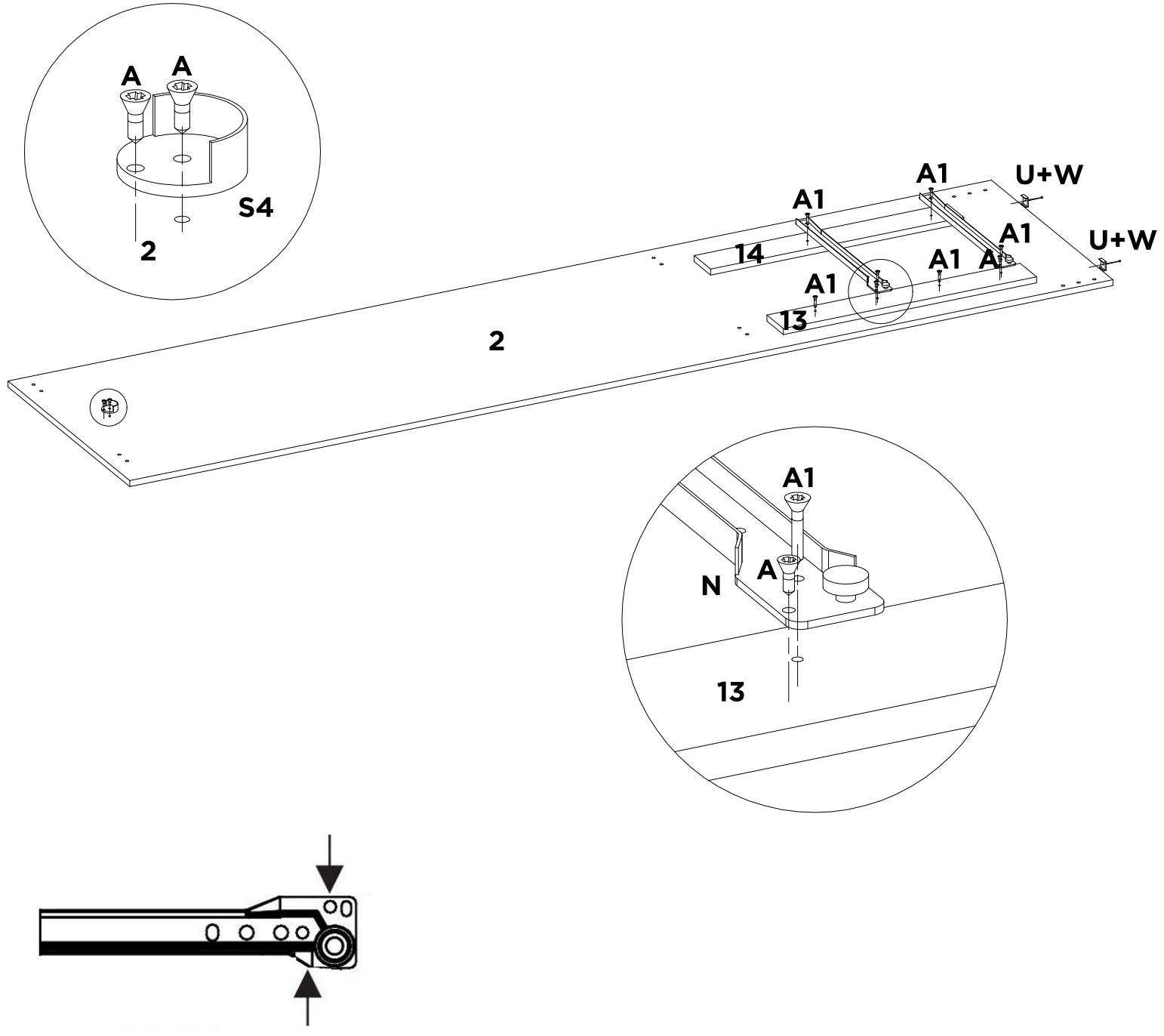


A	-	-	-	-	-	-	-
X1	-	-	-	-	-	-	-



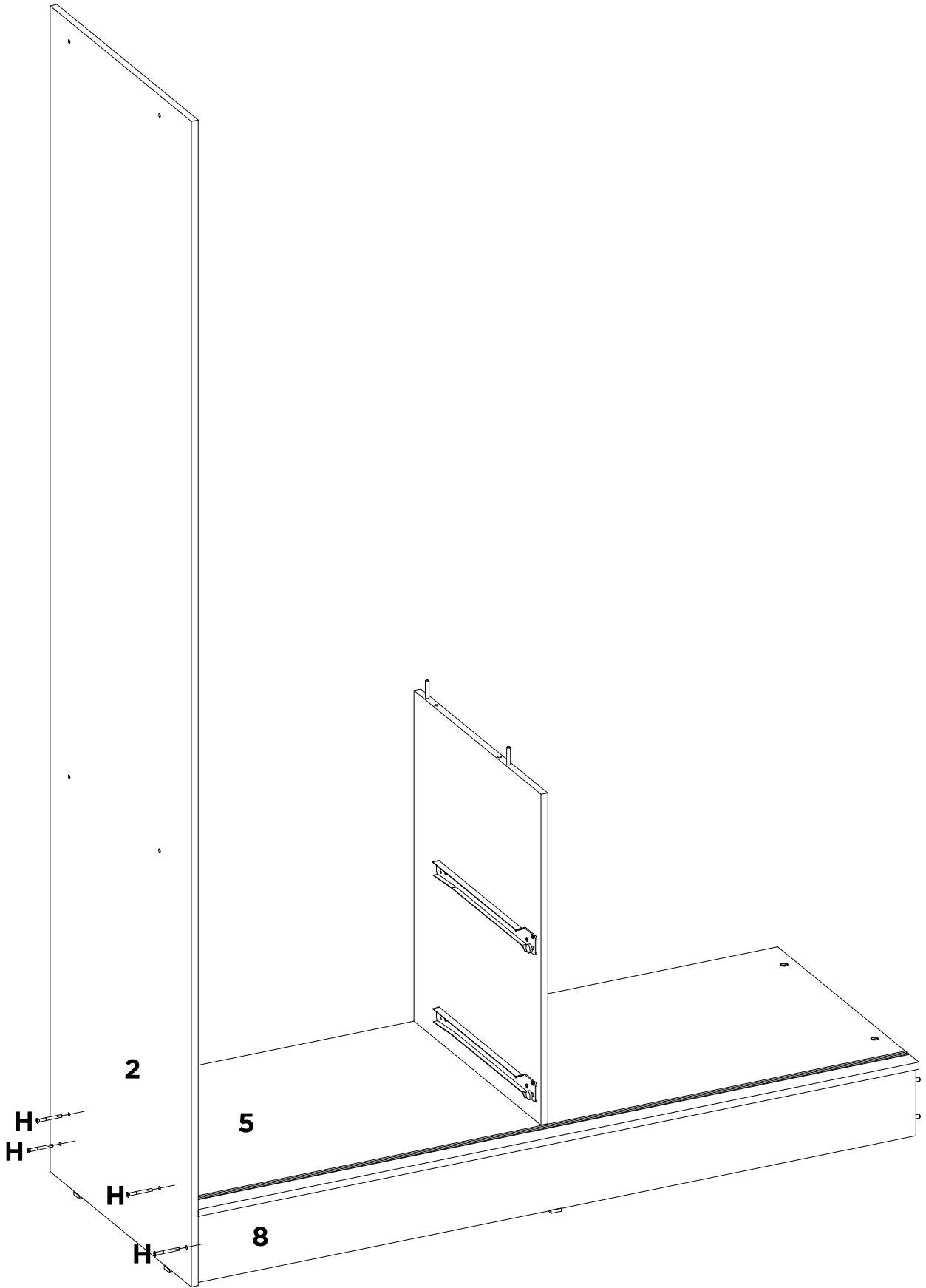
A	-	-	-	-	-	-	-
X2	-	-	-	-	-	-	-

07



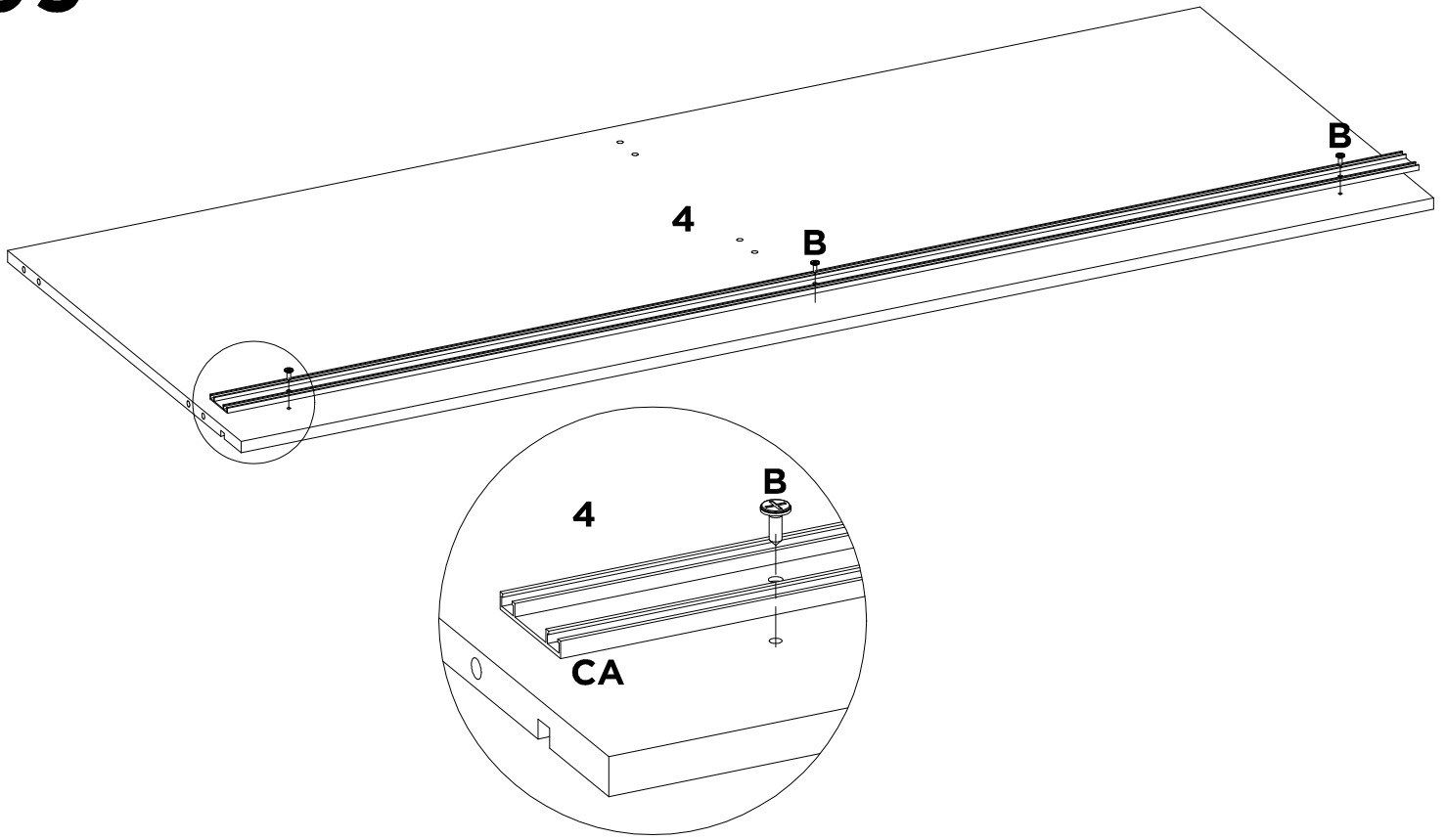
A	A1	N	S4	U	W	-	-
X4	X6	X2	X1	X2	X2	-	-

08



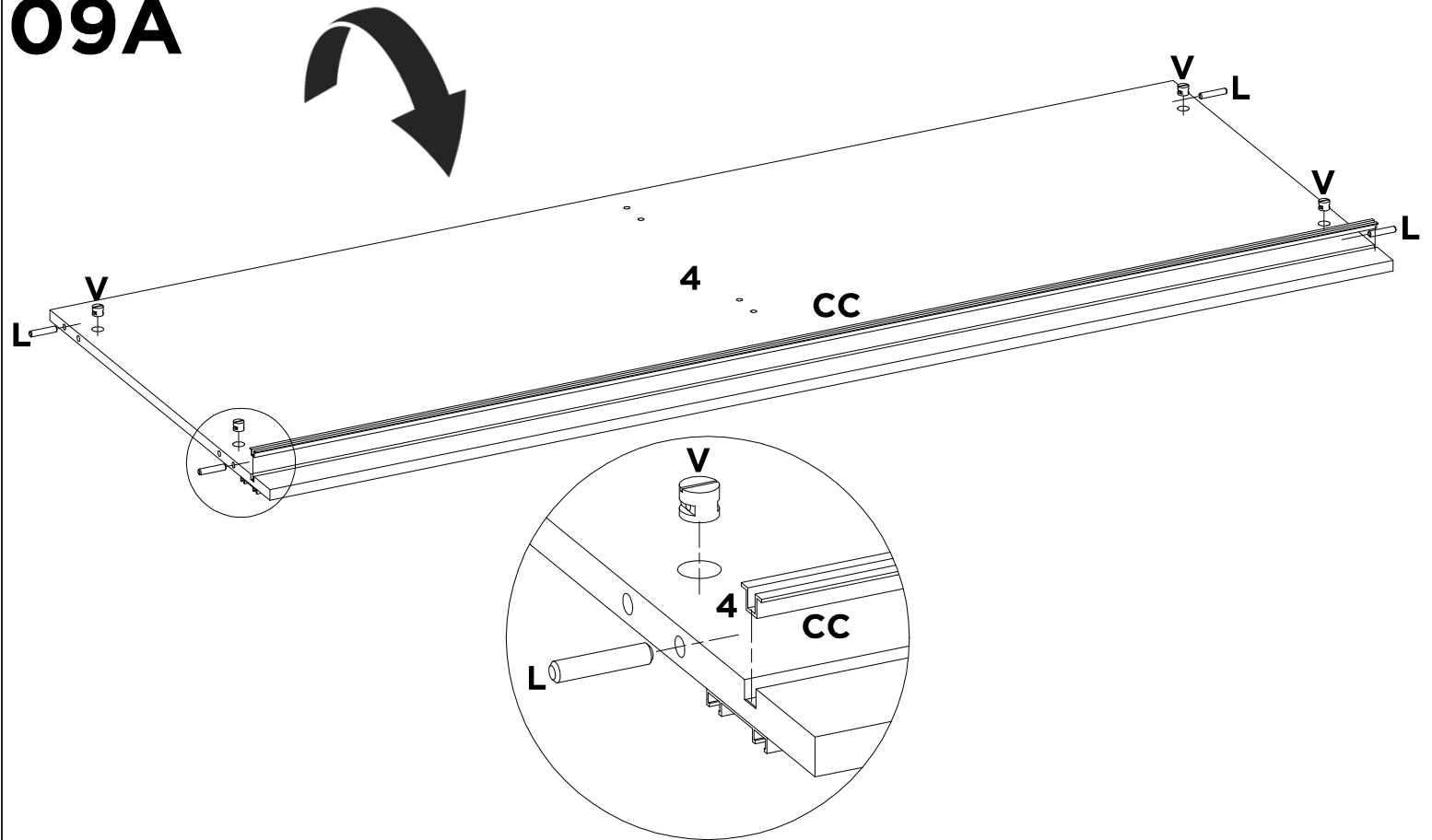
H	-	-	-	-	-	-	-
X4	-	-	-	-	-	-	-

09

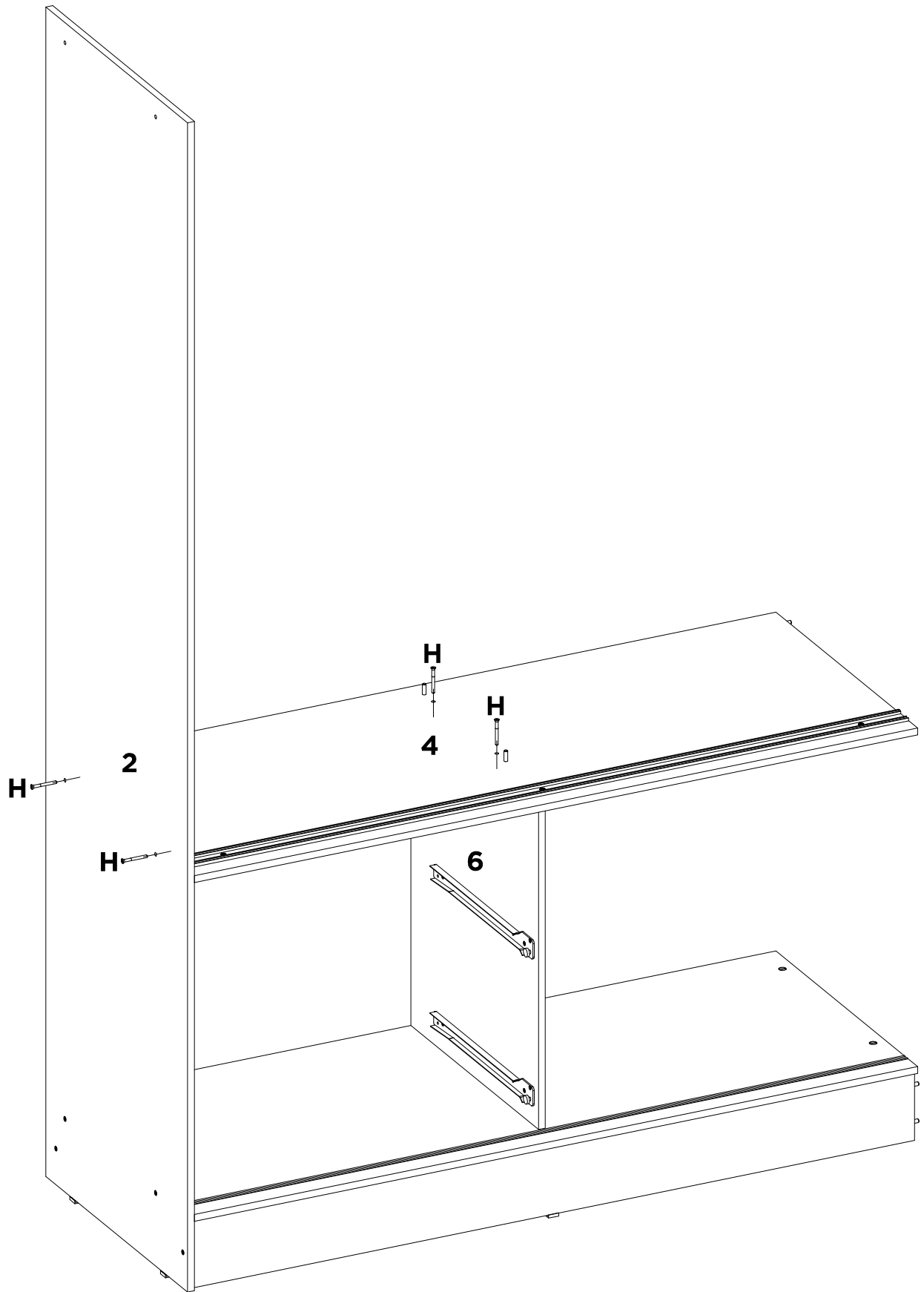


B	CA	-	-	-	-	-	-
X3	X1	-	-	-	-	-	-

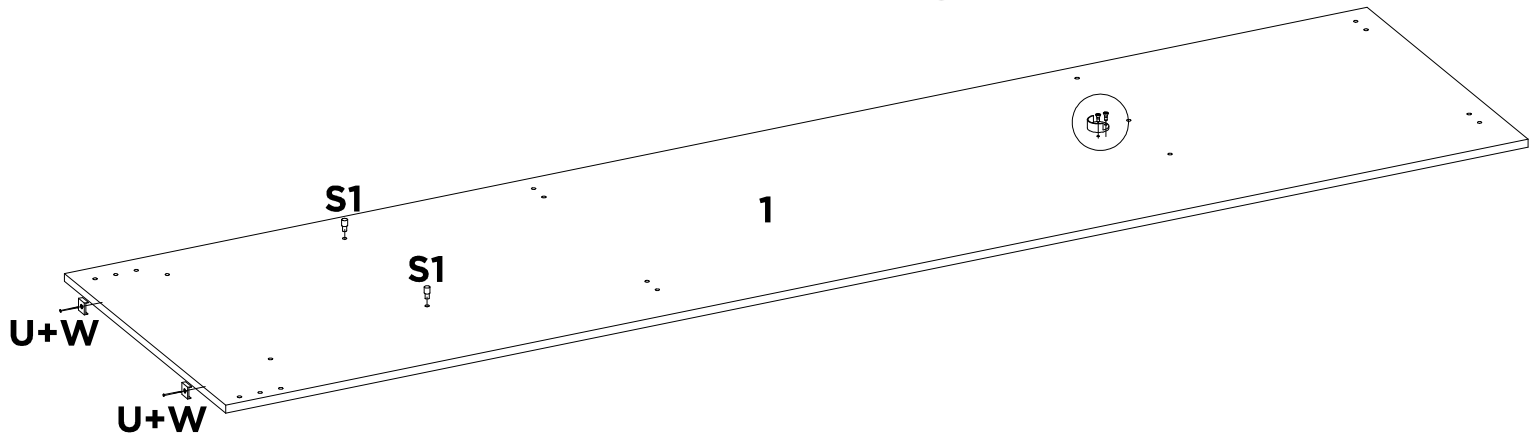
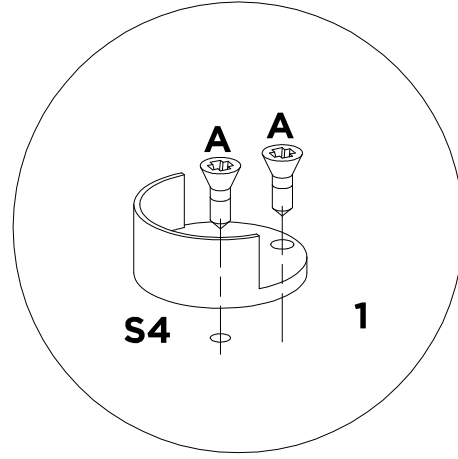
09A



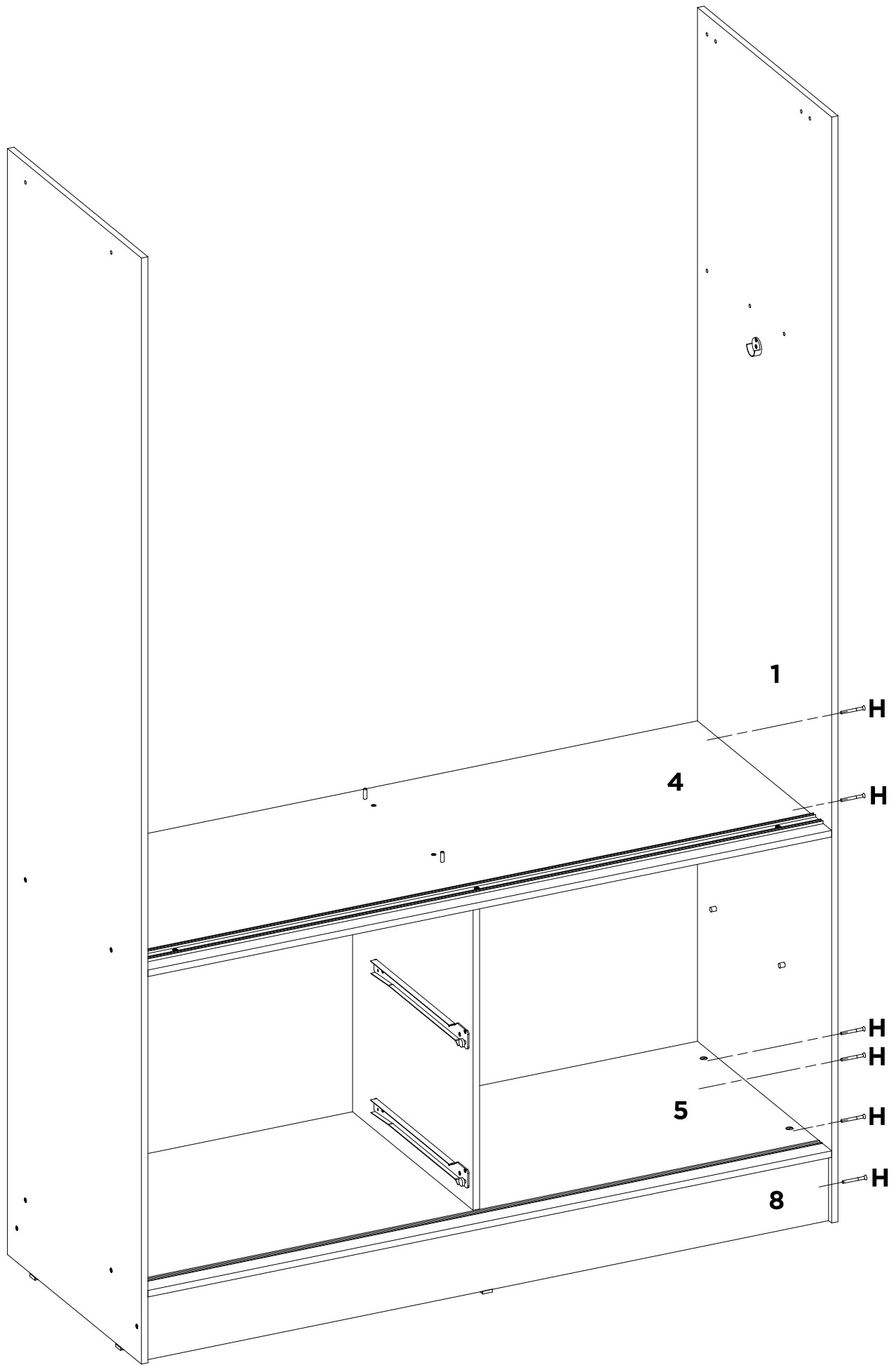
CC	L	V	-	-	-	-	-
X1	X4	X4	-	-	-	-	-



H	-	-	-	-	-	-	-
X4	-	-	-	-	-	-	-

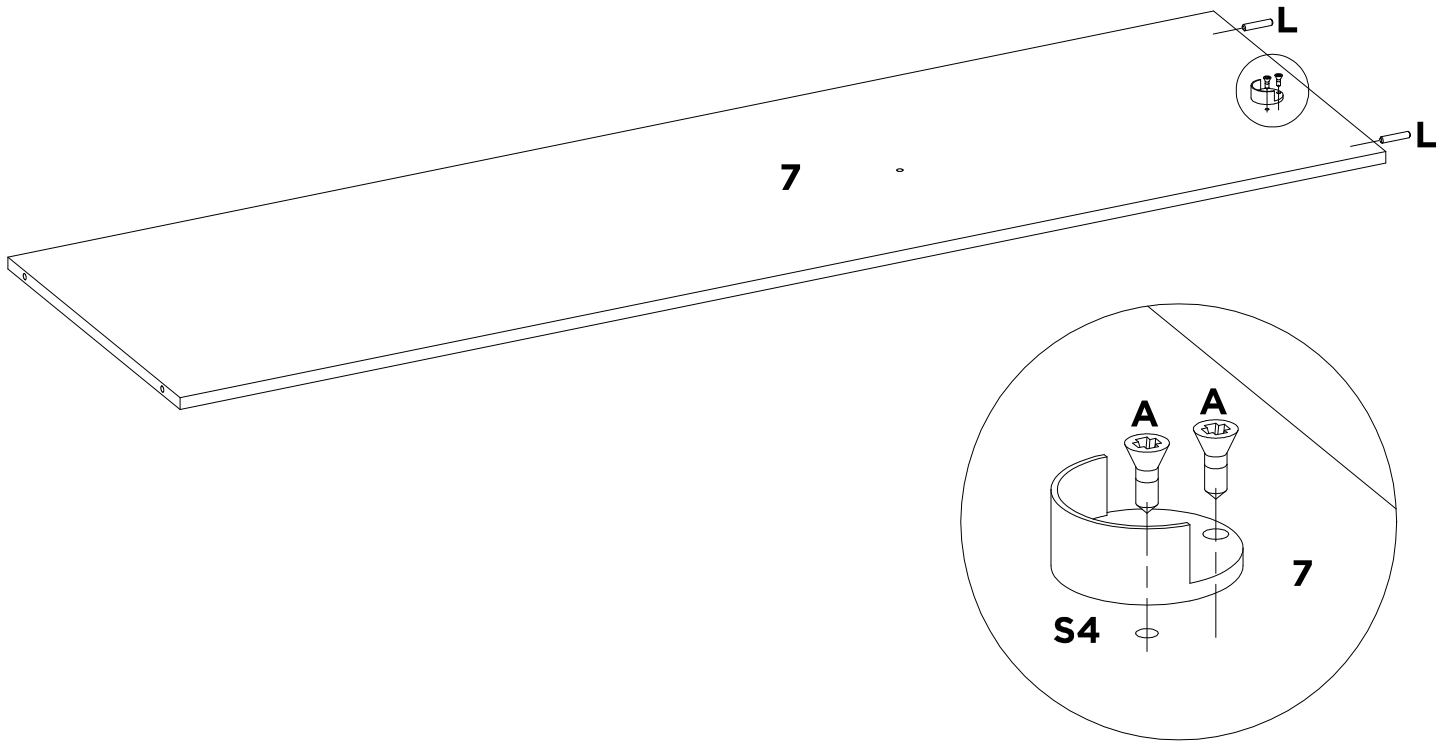


A	S1	S4	U	W	-	-	-
X2	X2	X1	X2	X2	-	-	-



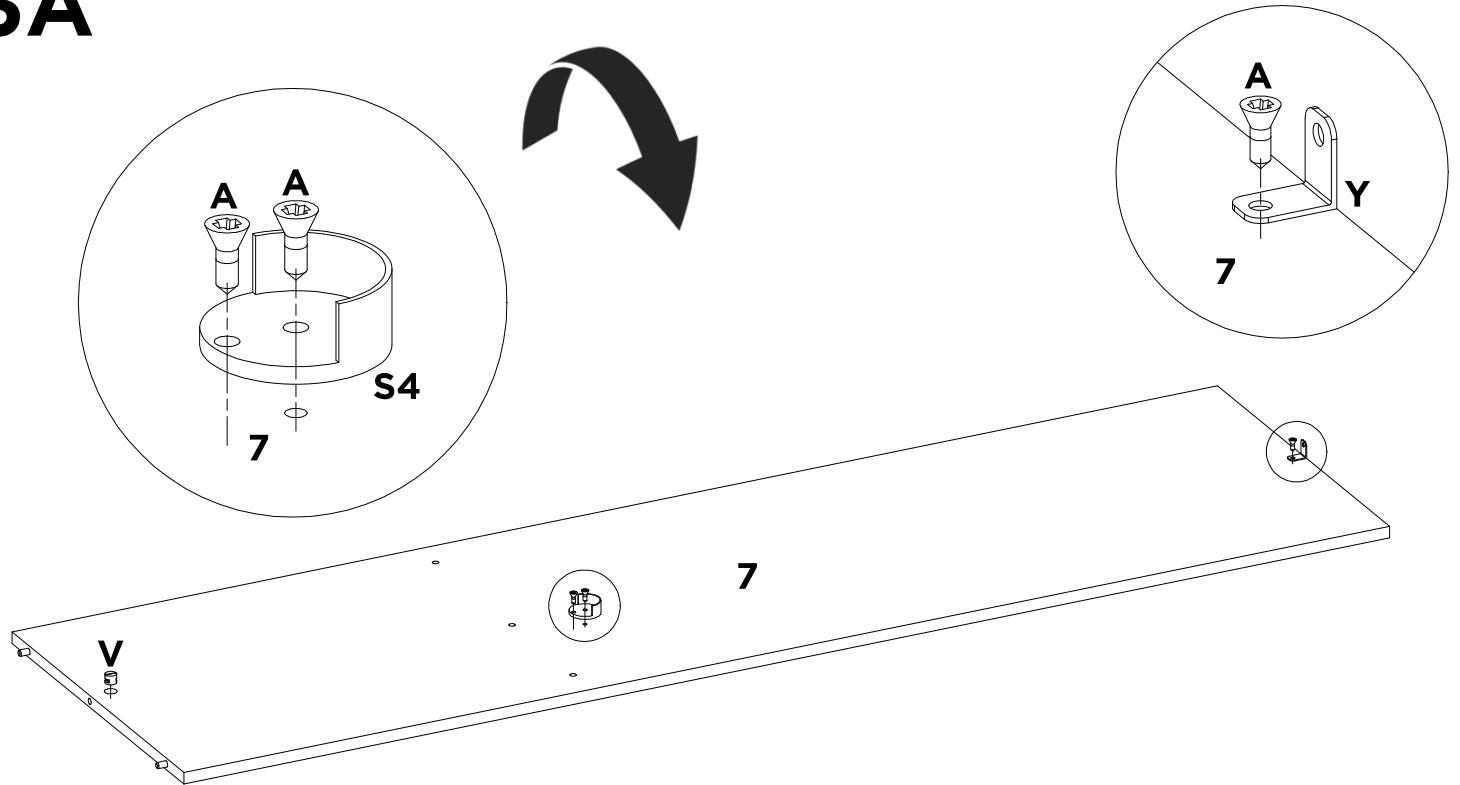
H	-	-	-	-	-	-	-
X6	-	-	-	-	-	-	-

13



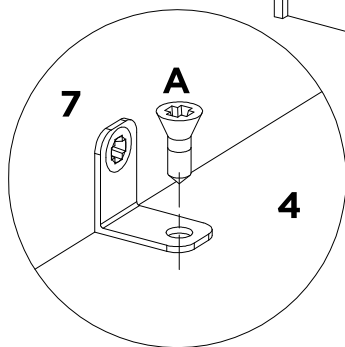
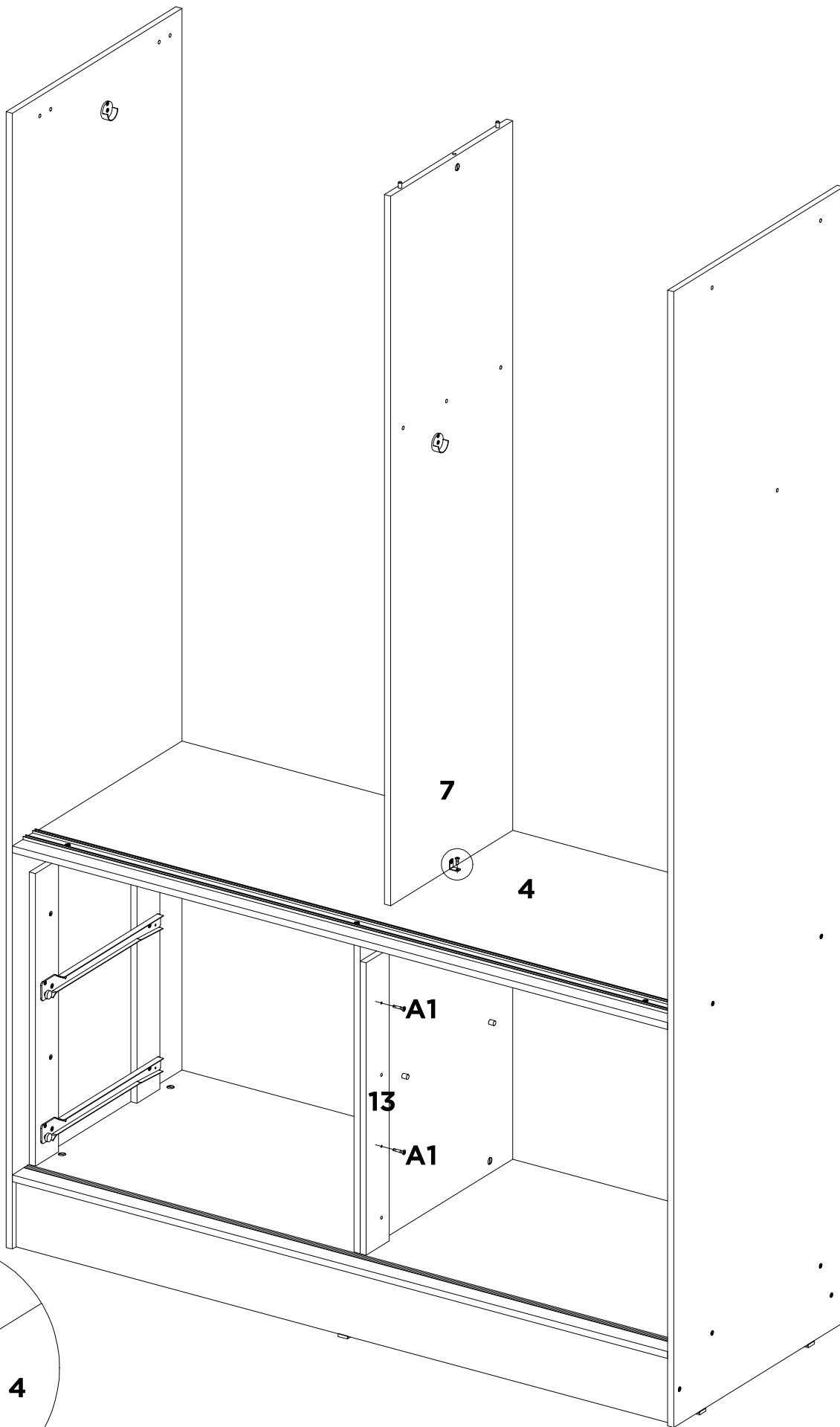
A	L	S4	-	-	-	-	-
X2	X2	X1	-	-	-	-	-

13A

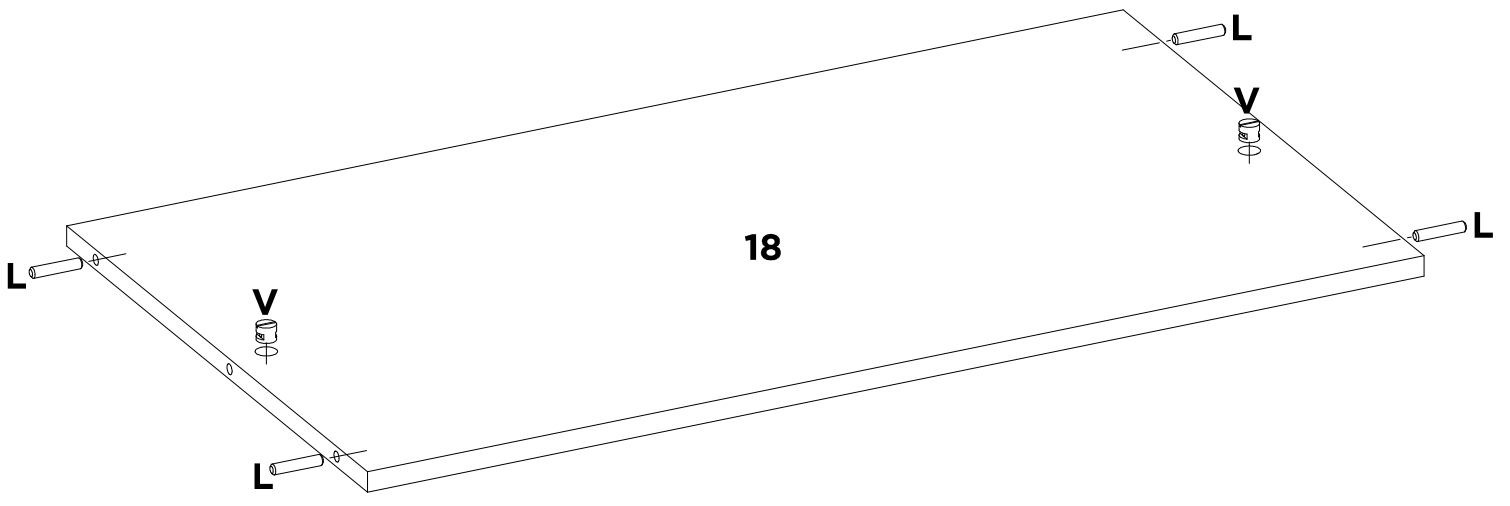


A	S4	V	Y	-	-	-	-
X3	X1	X1	X1	-	-	-	-

14

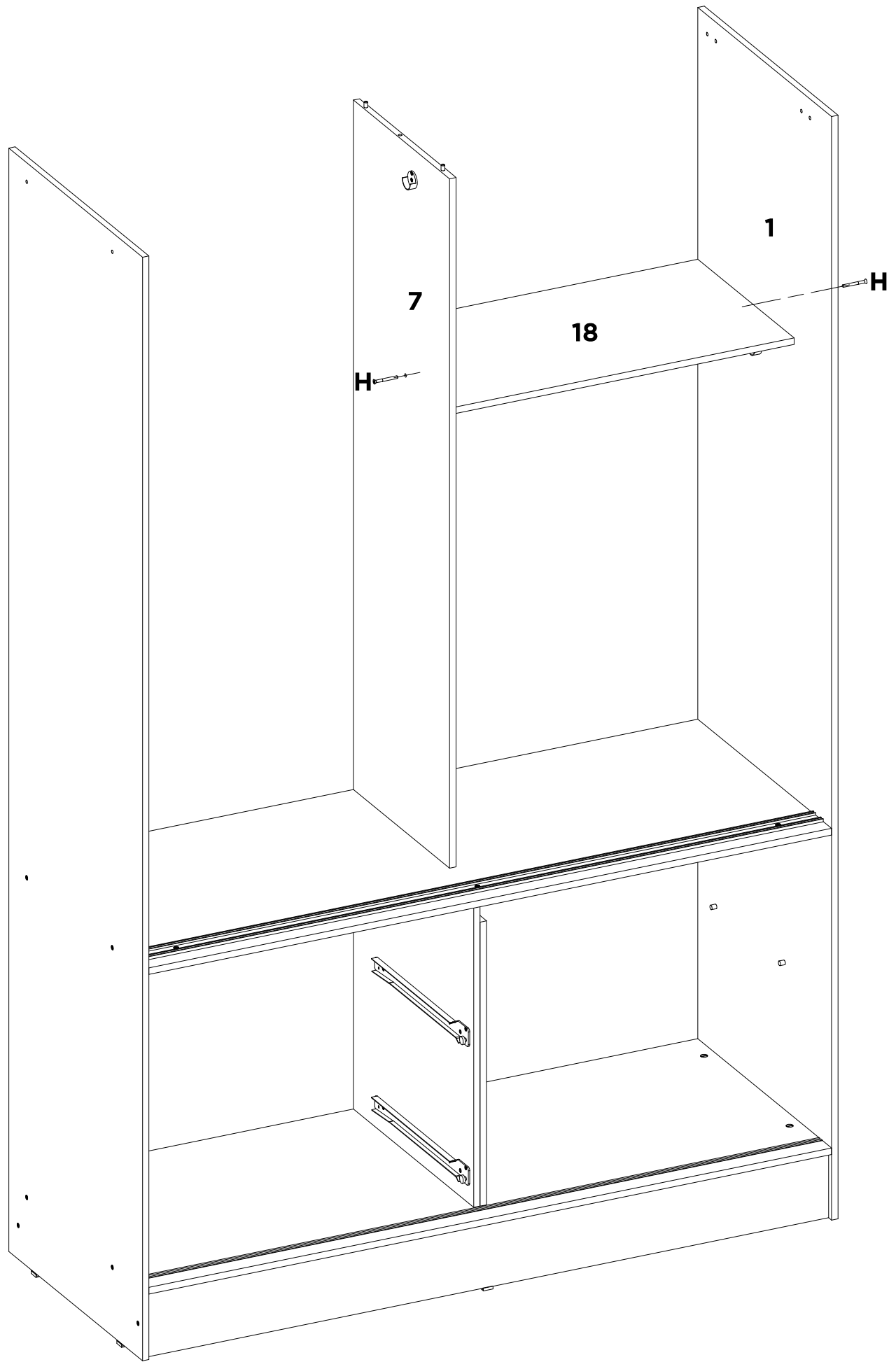


A	A1	-	-	-	-	-	-
X1	X2	-	-	-	-	-	-



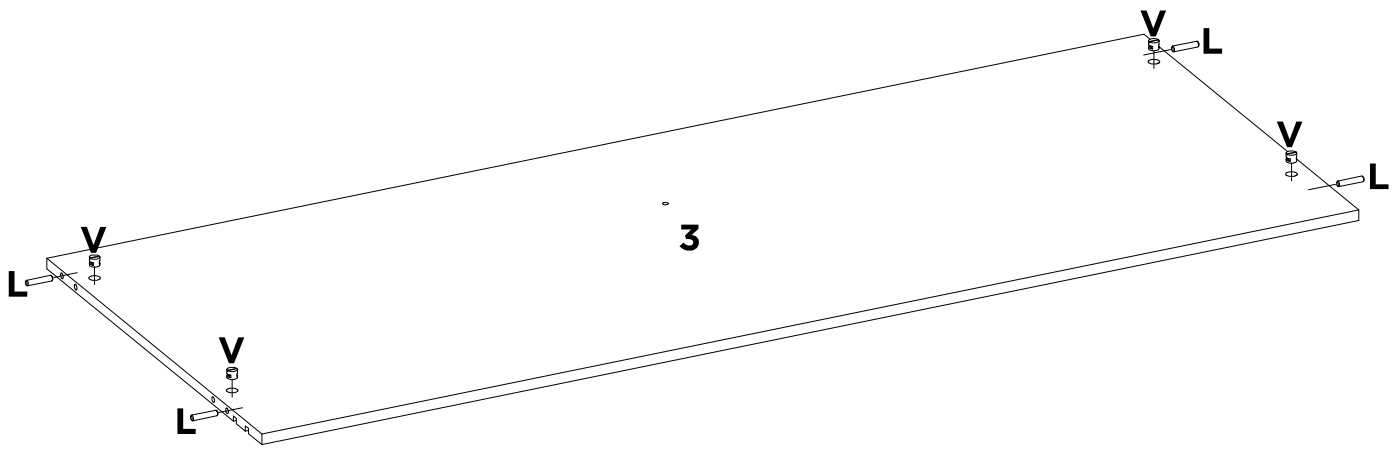
L	V	-	-	-	-	-	-
X4	X2	-	-	-	-	-	-

16



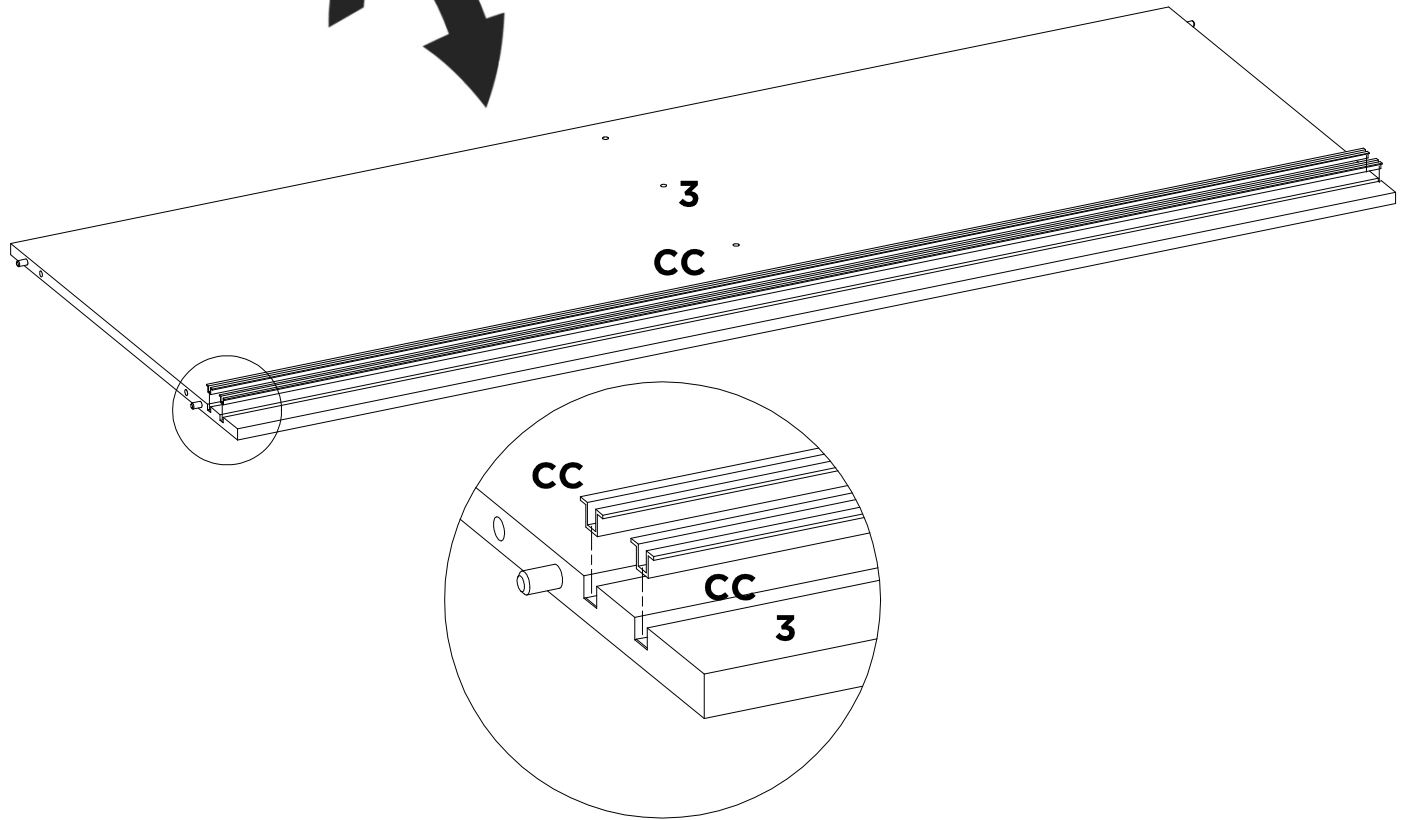
H	-	-	-	-	-	-	-
X2	-	-	-	-	-	-	-

17

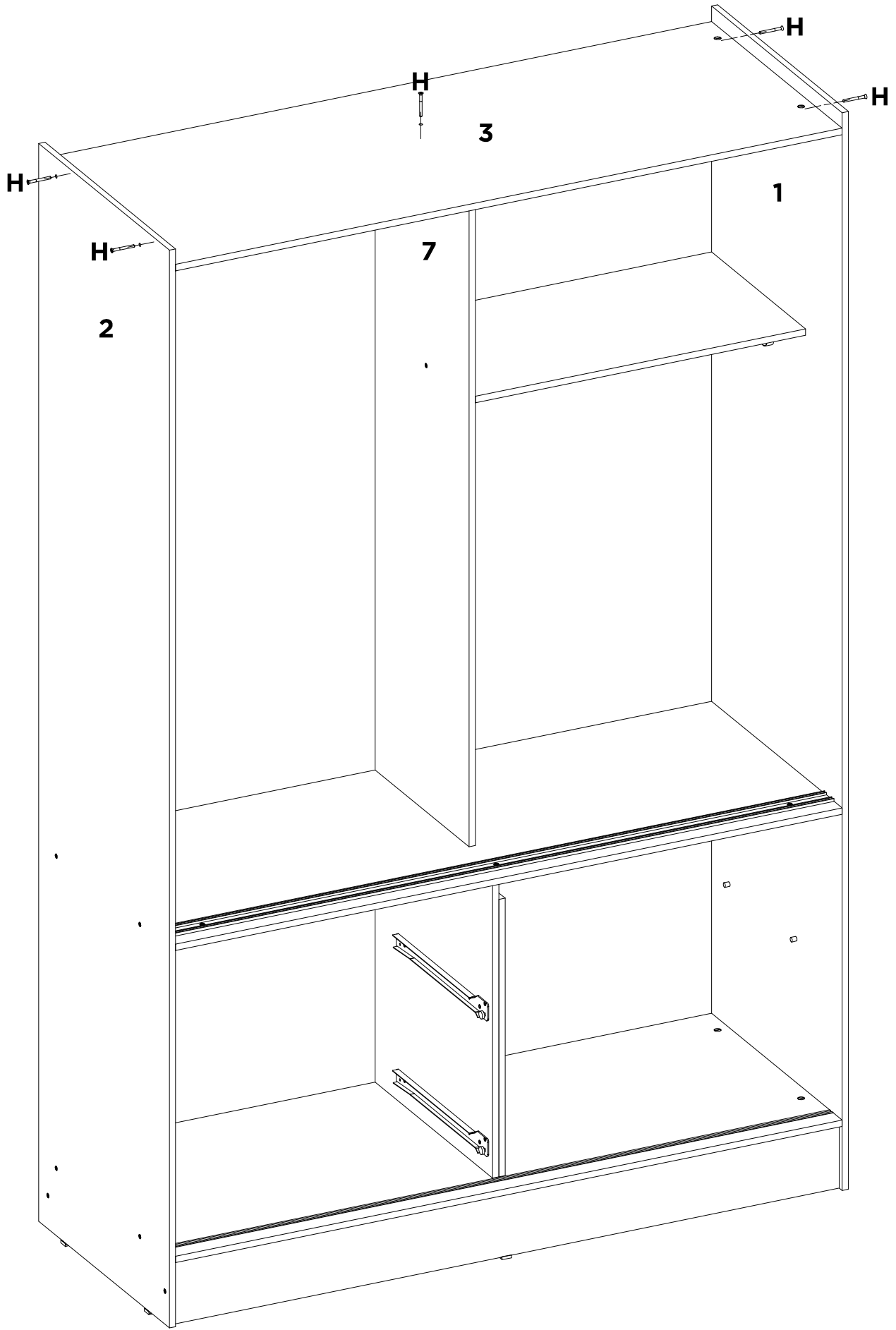


L	V	-	-	-	-	-	-
X4	X4	-	-	-	-	-	-

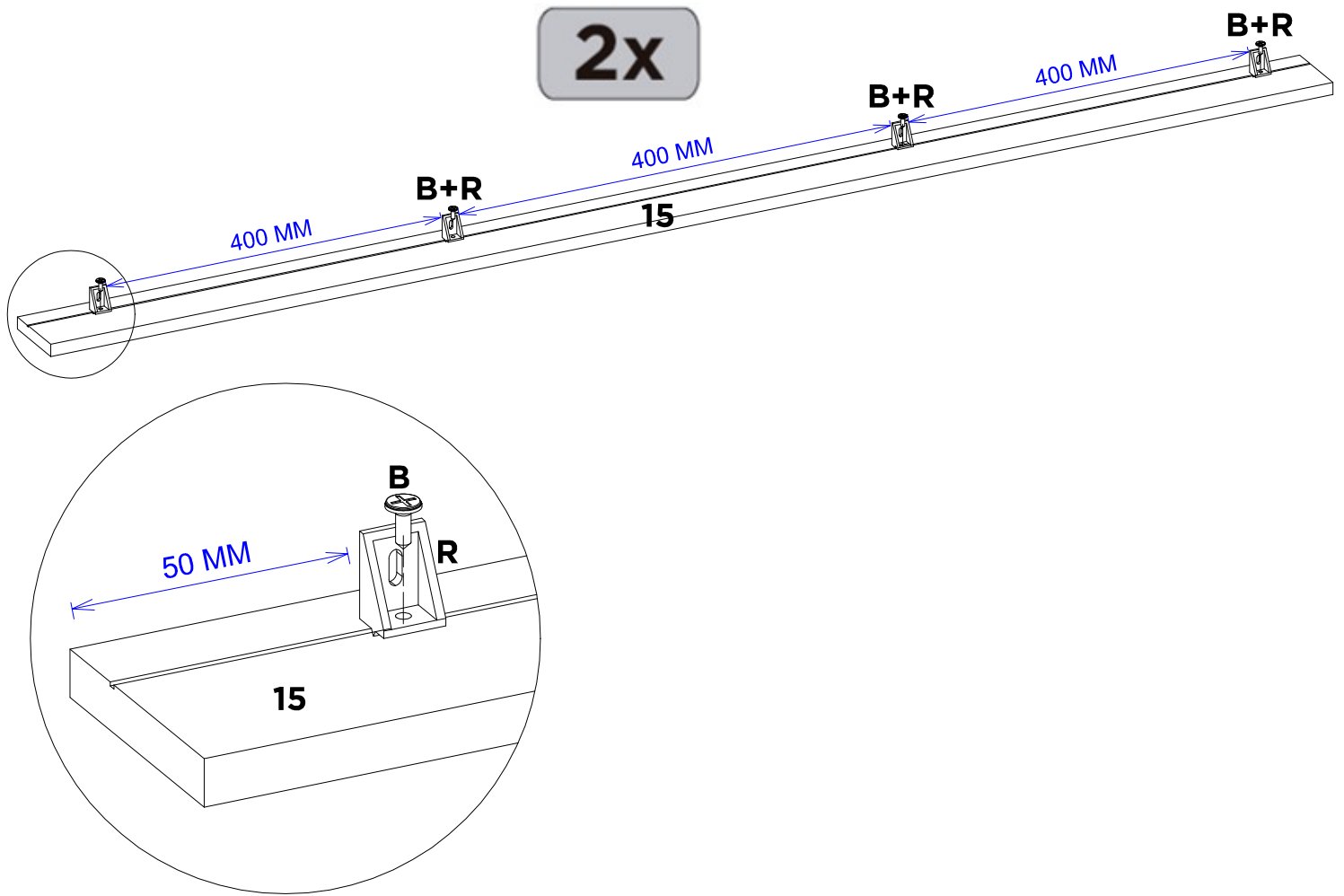
17A



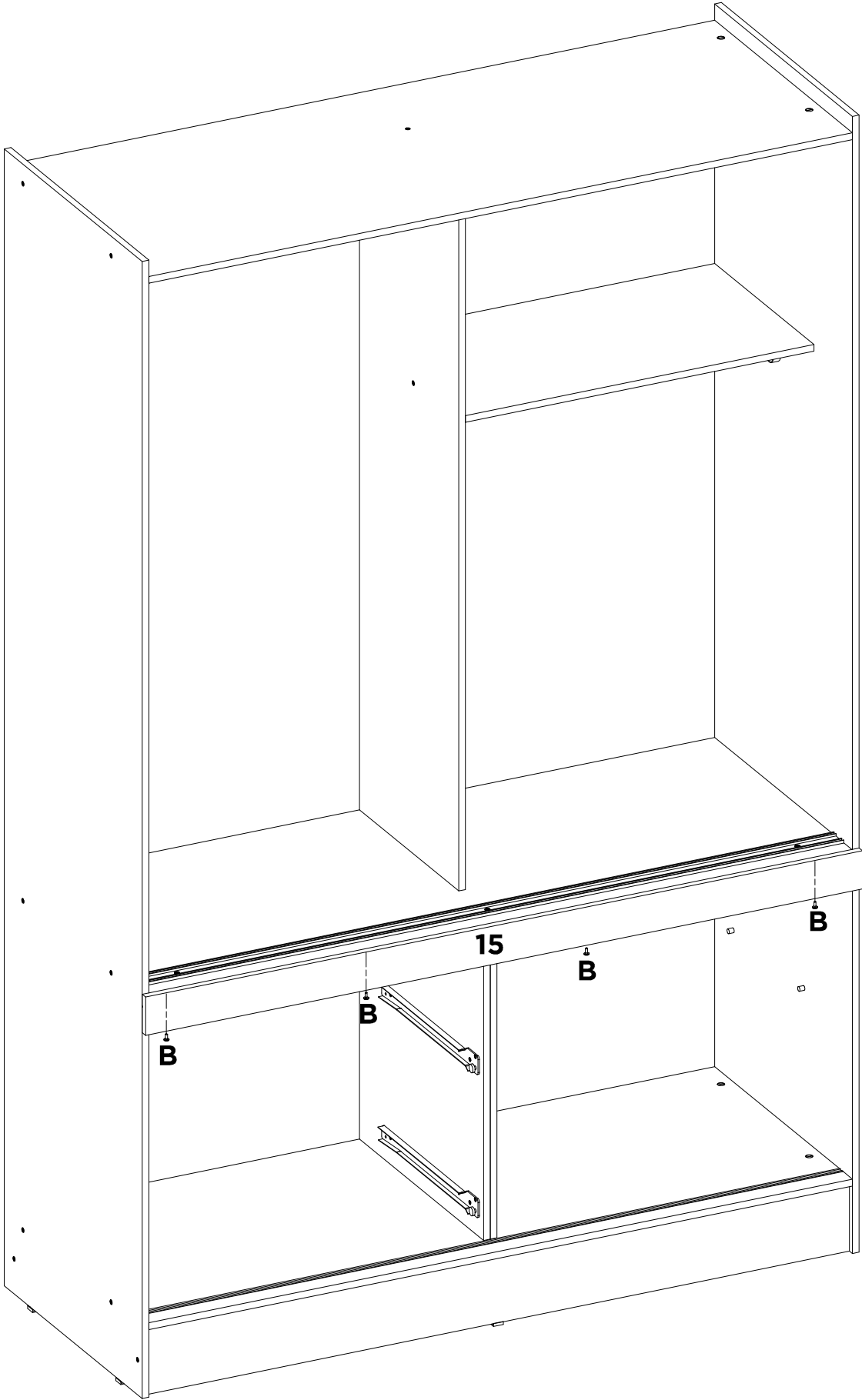
CC	-	-	-	-	-	-	-
X2	-	-	-	-	-	-	-



H	-	-	-	-	-	-	-
X5	-	-	-	-	-	-	-

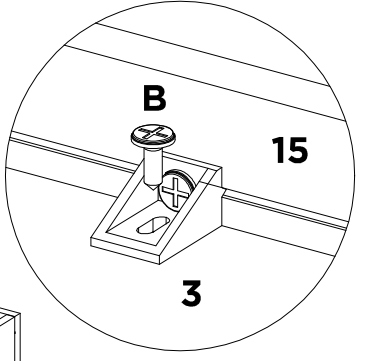
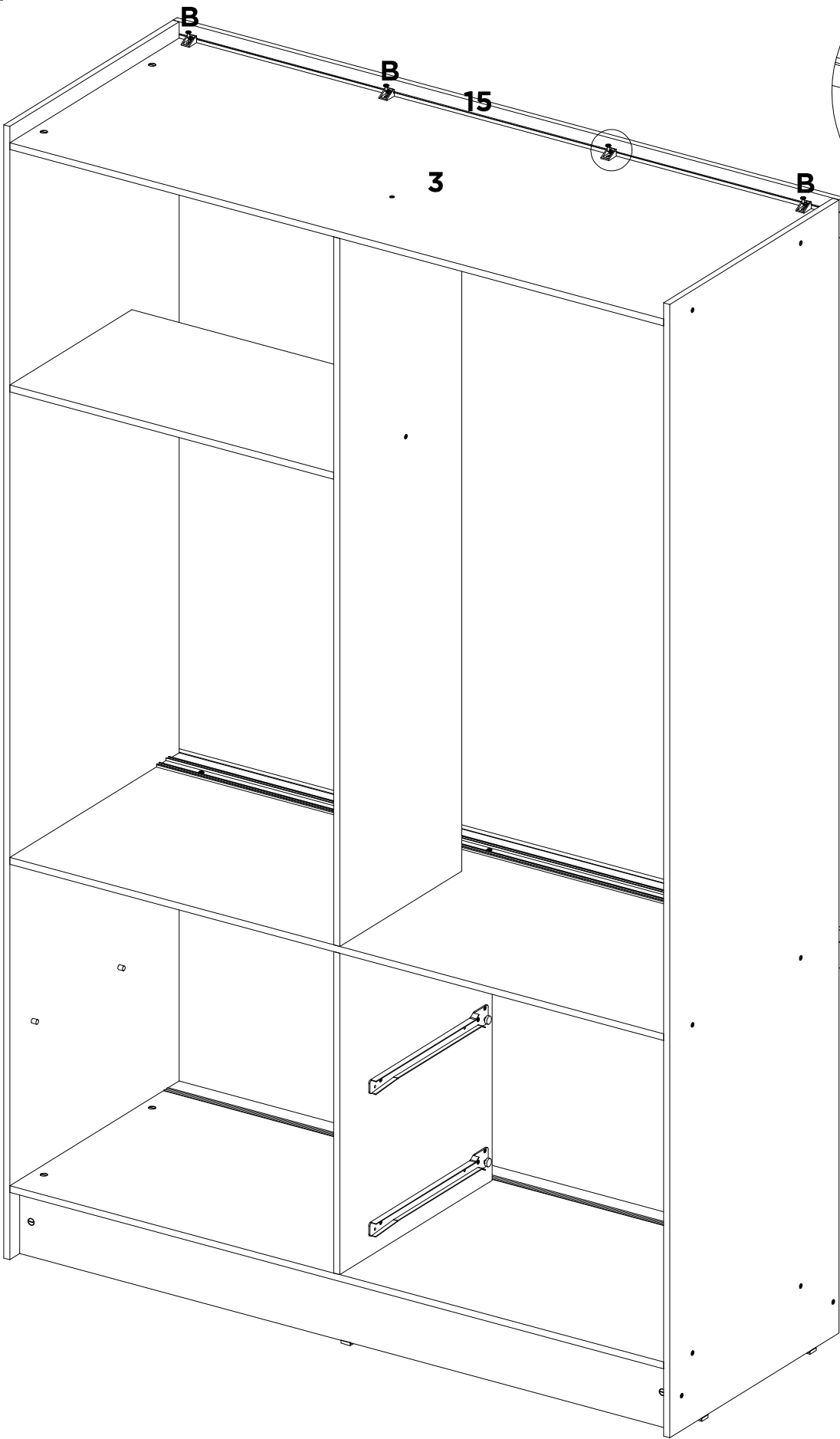


B	R	-	-	-	-	-	-
X8	X8	-	-	-	-	-	-

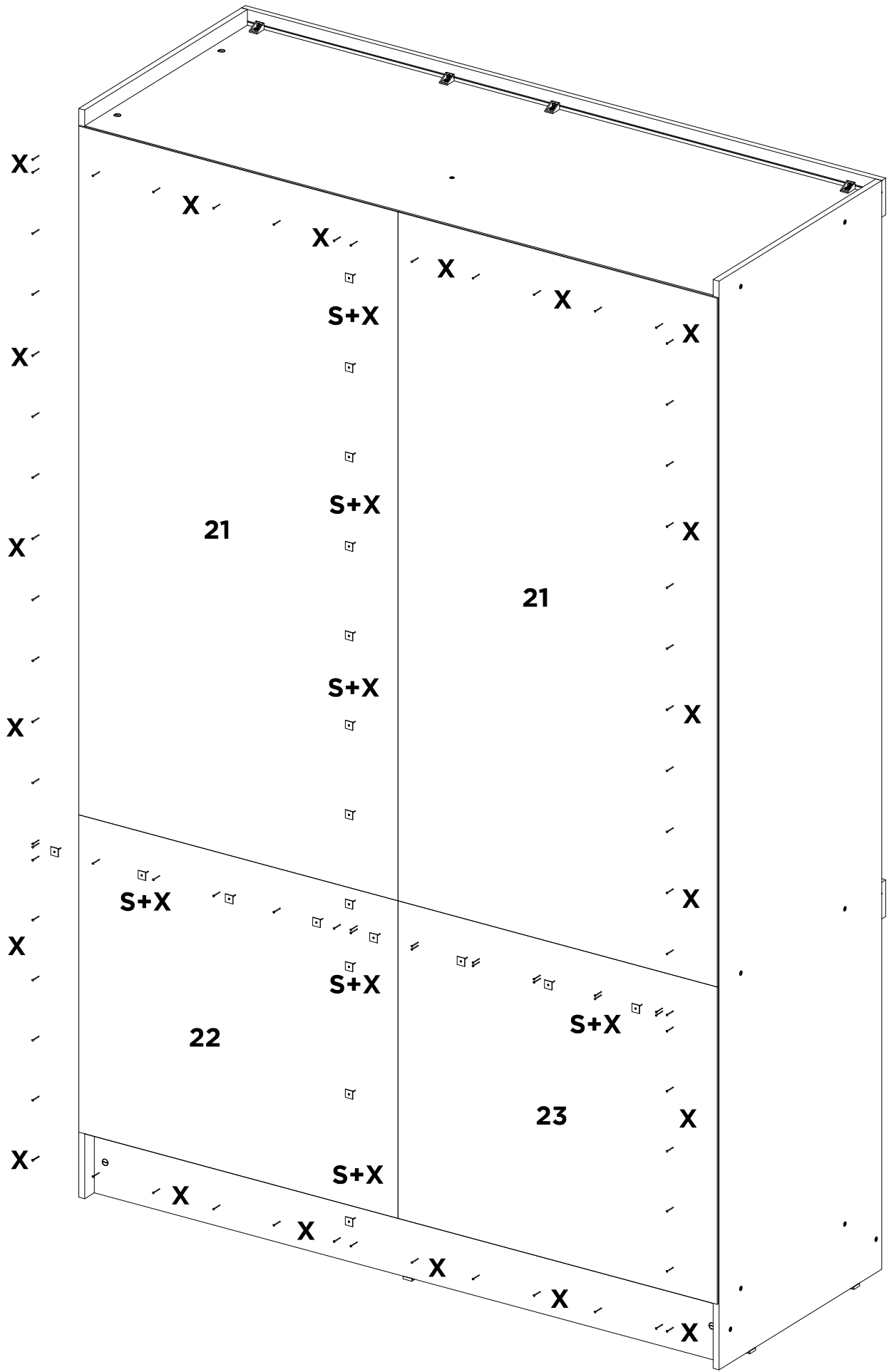


B	-	-	-	-	-	-	-
X4	-	-	-	-	-	-	-

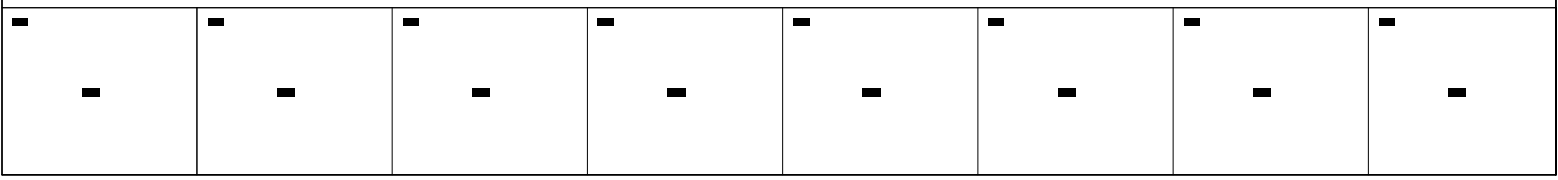
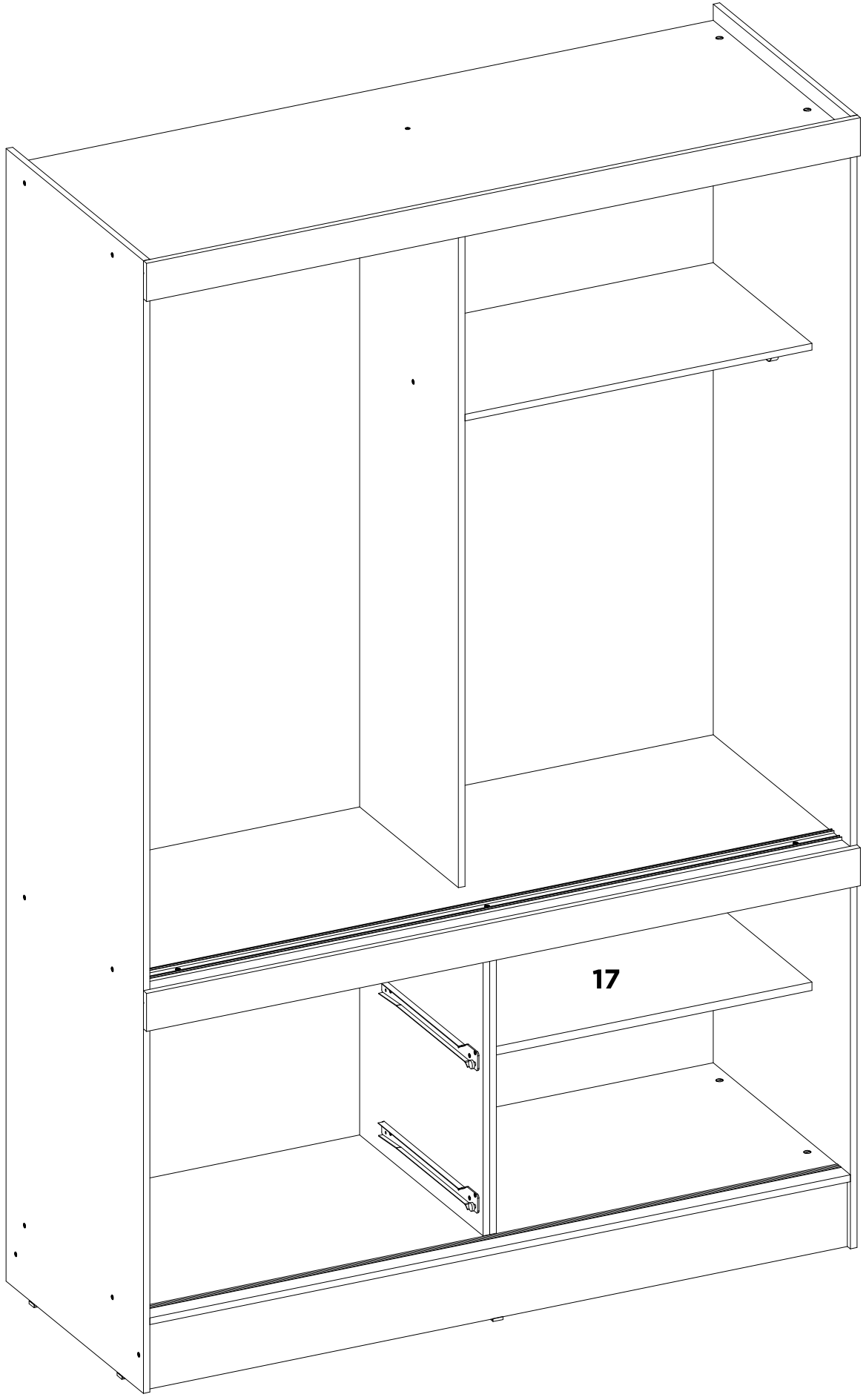
21



B	-	-	-	-	-	-	-
X4	-	-	-	-	-	-	-

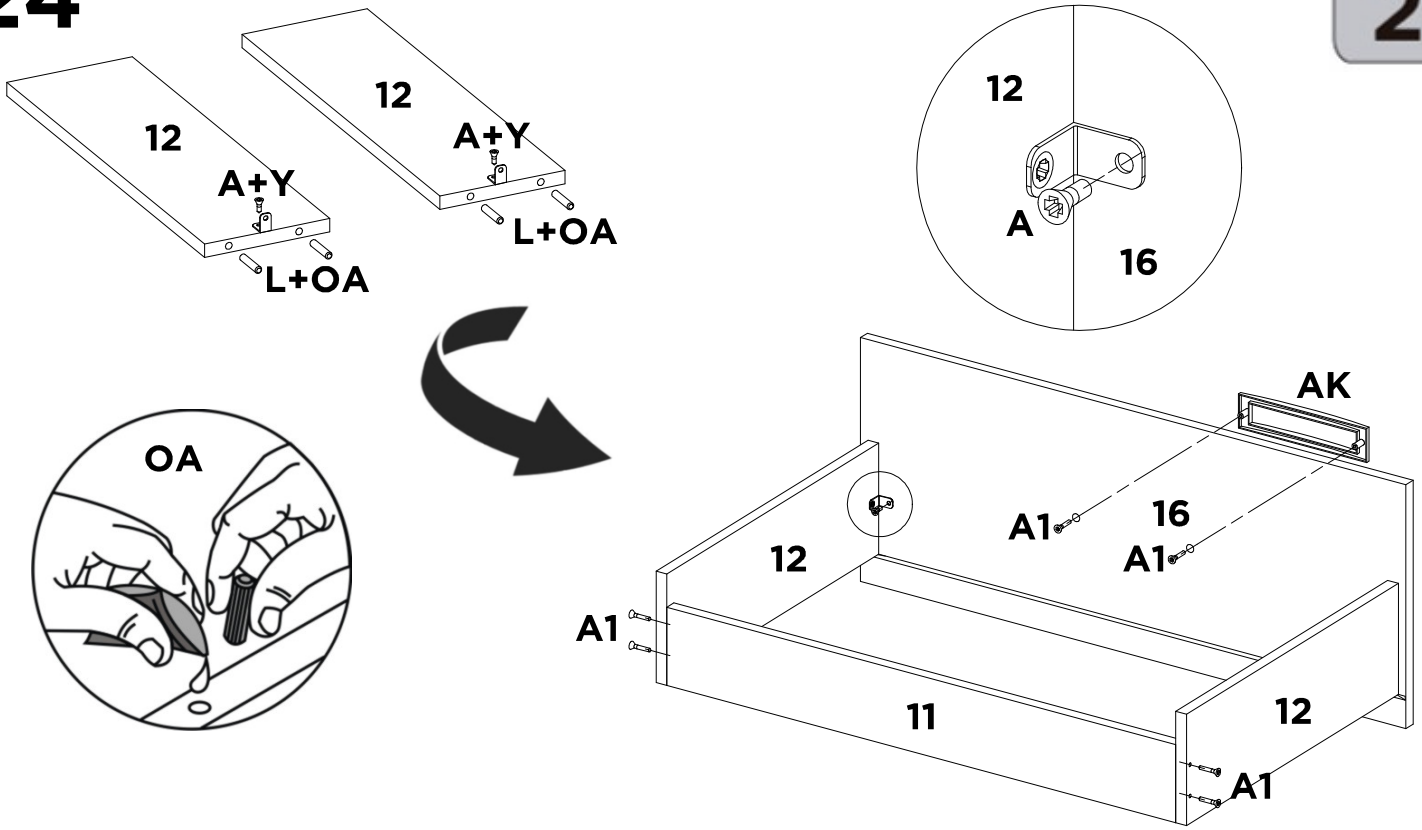


S	X	-	-	-	-	-	-
X20	X100	-	-	-	-	-	-



24

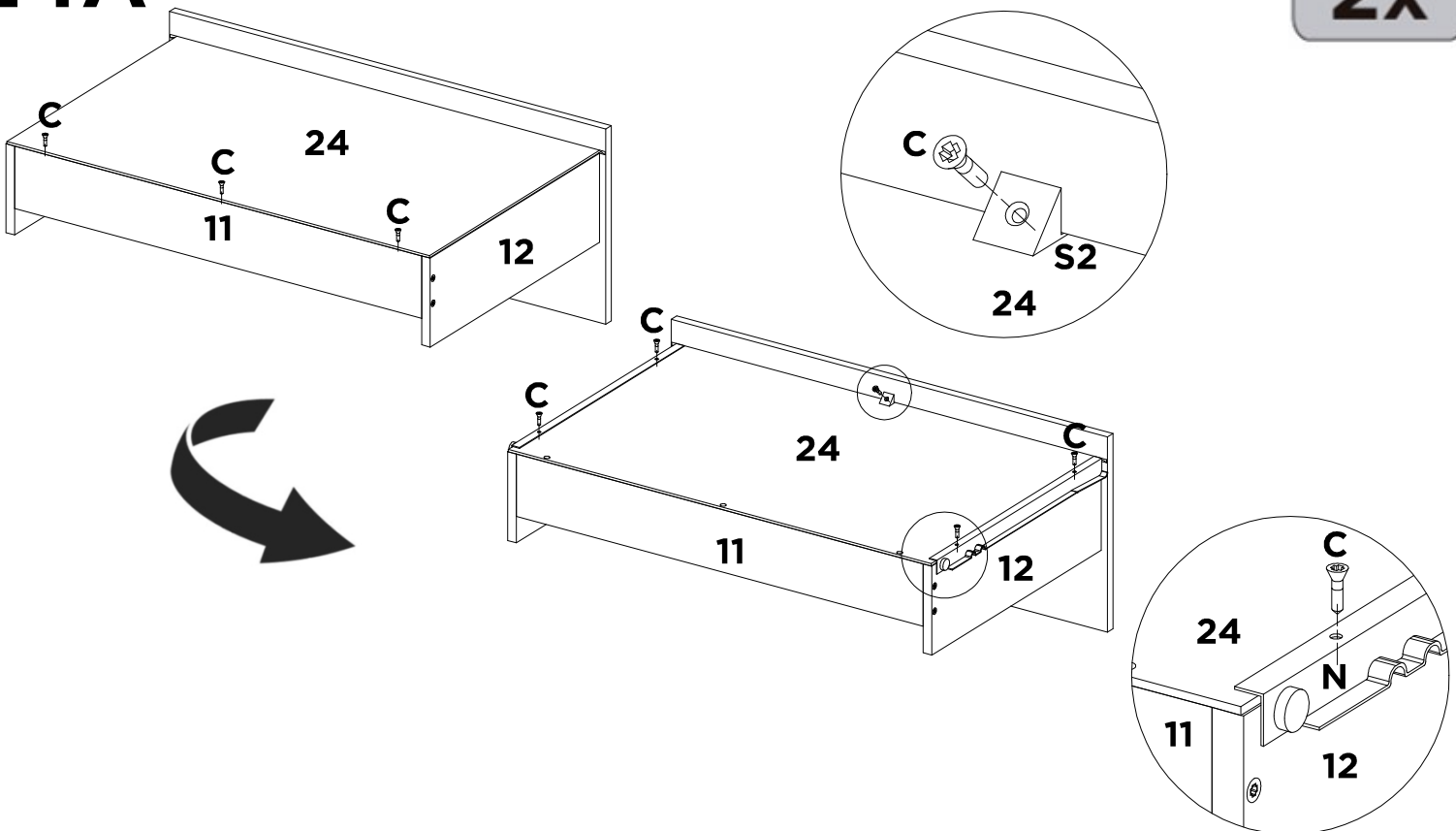
2x



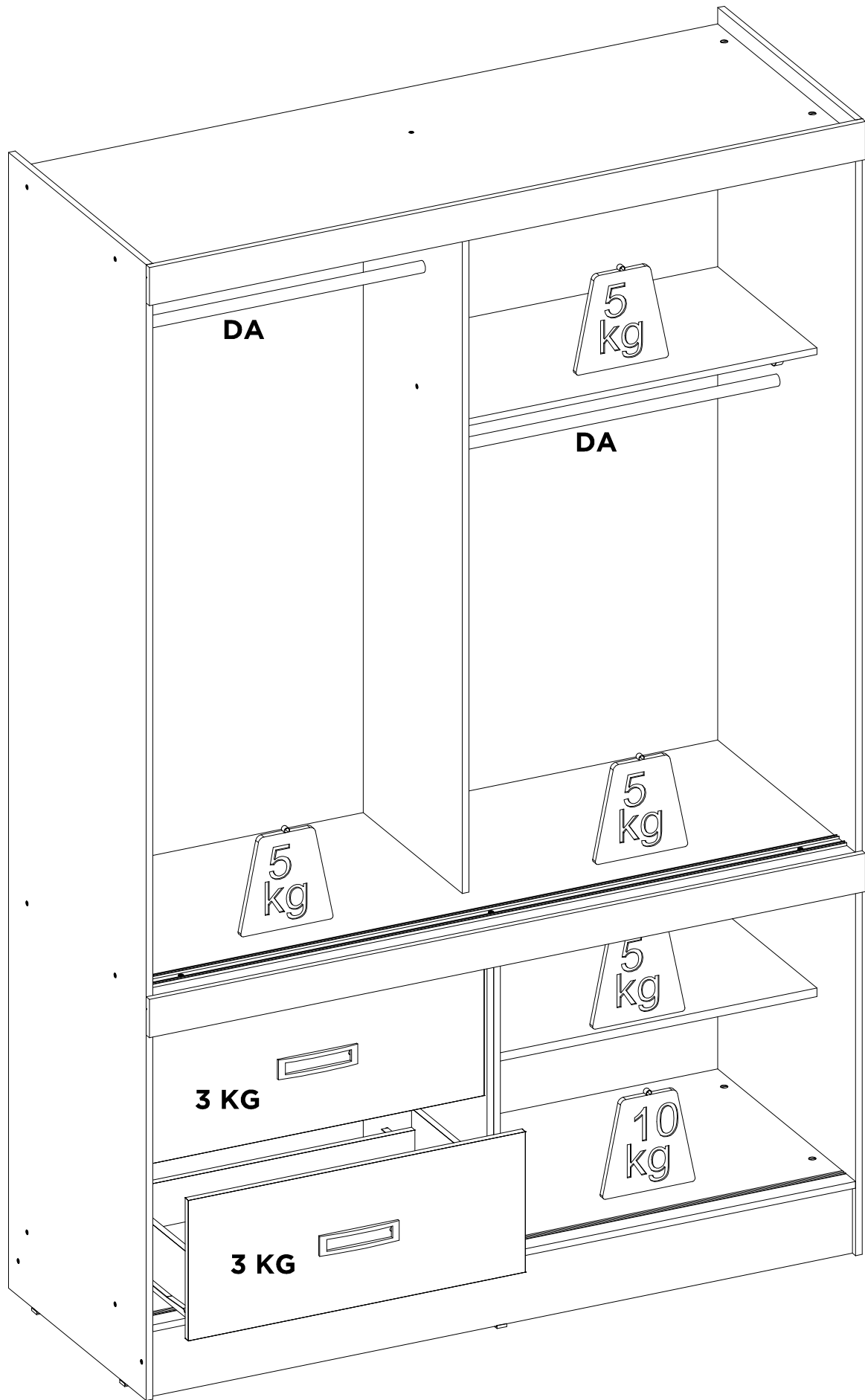
A	A1	AK	L	OA	Y	-	-
X8	X12	X2	X8	X1	X4	-	-

24A

2x

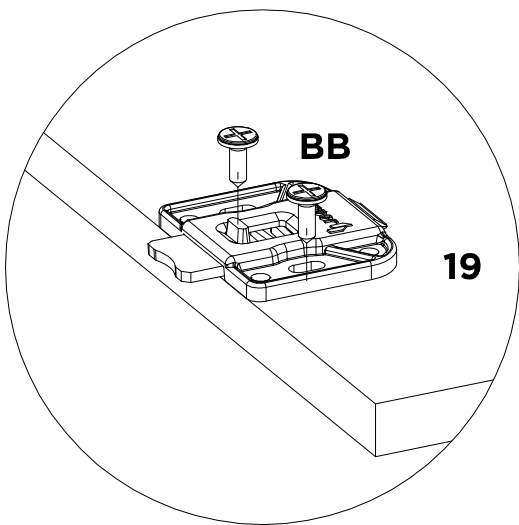
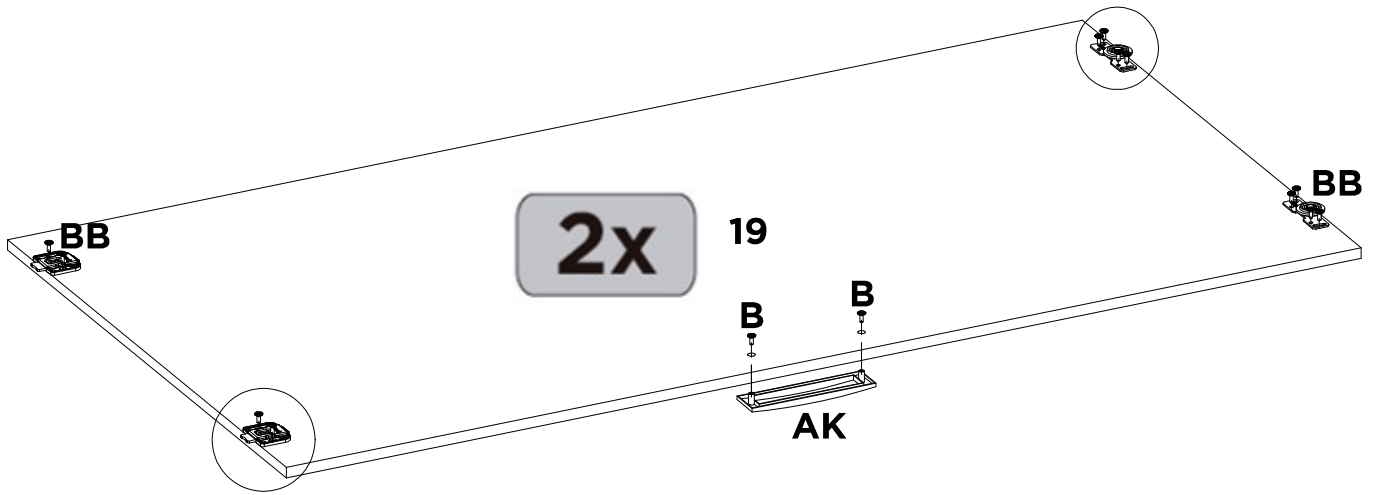
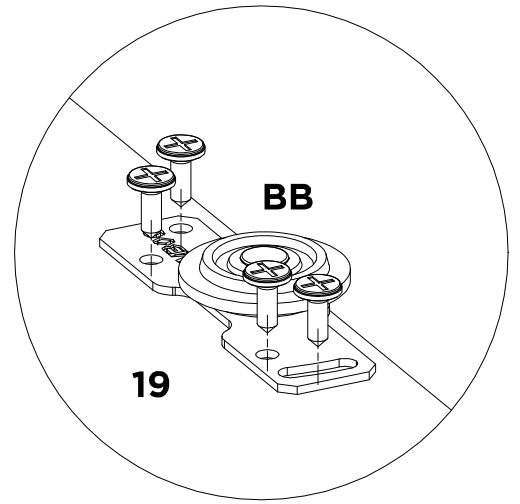


C	N	S2	-	-	-	-	-
X16	X4	X2	-	-	-	-	-

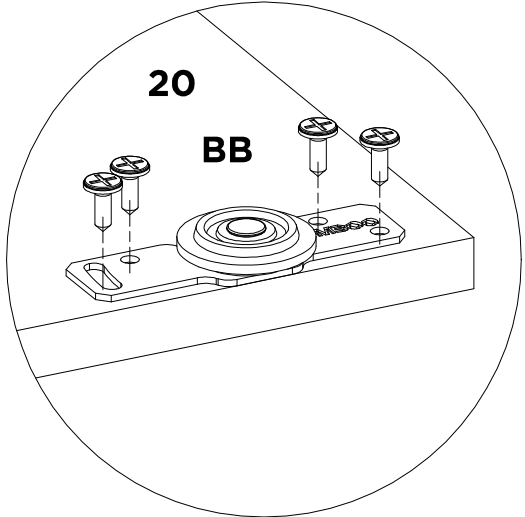
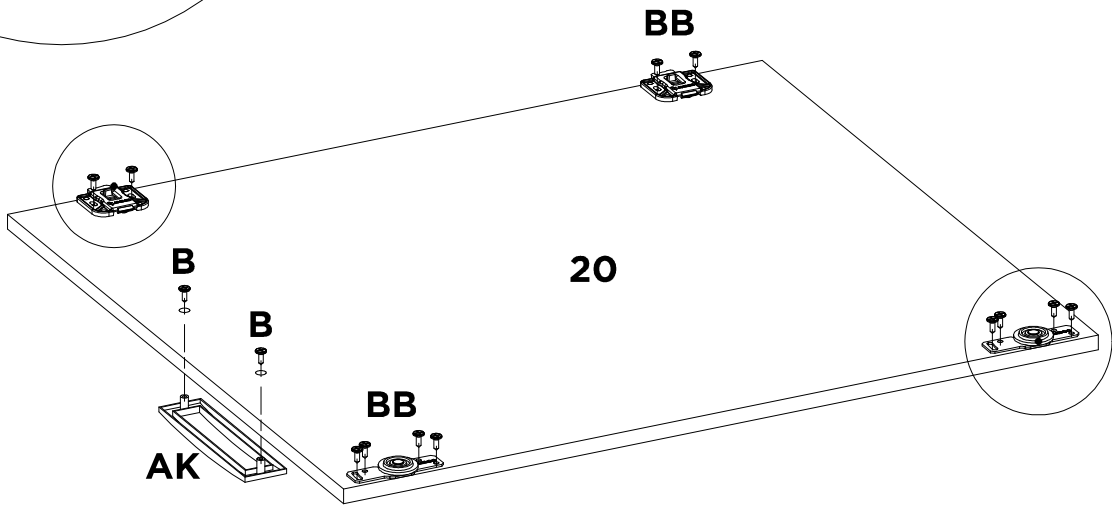
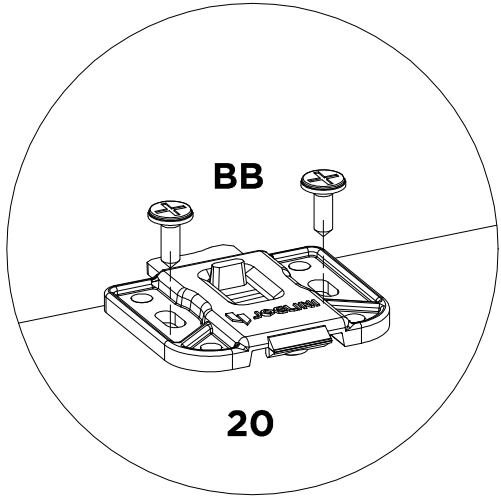


DA	-	-	-	-	-	-	-
X2	-	-	-	-	-	-	-

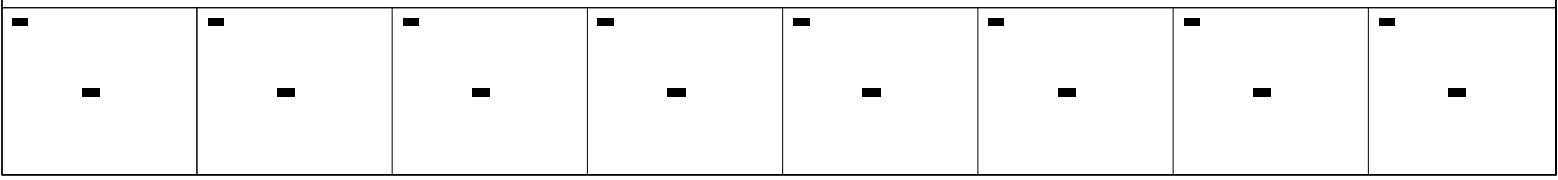
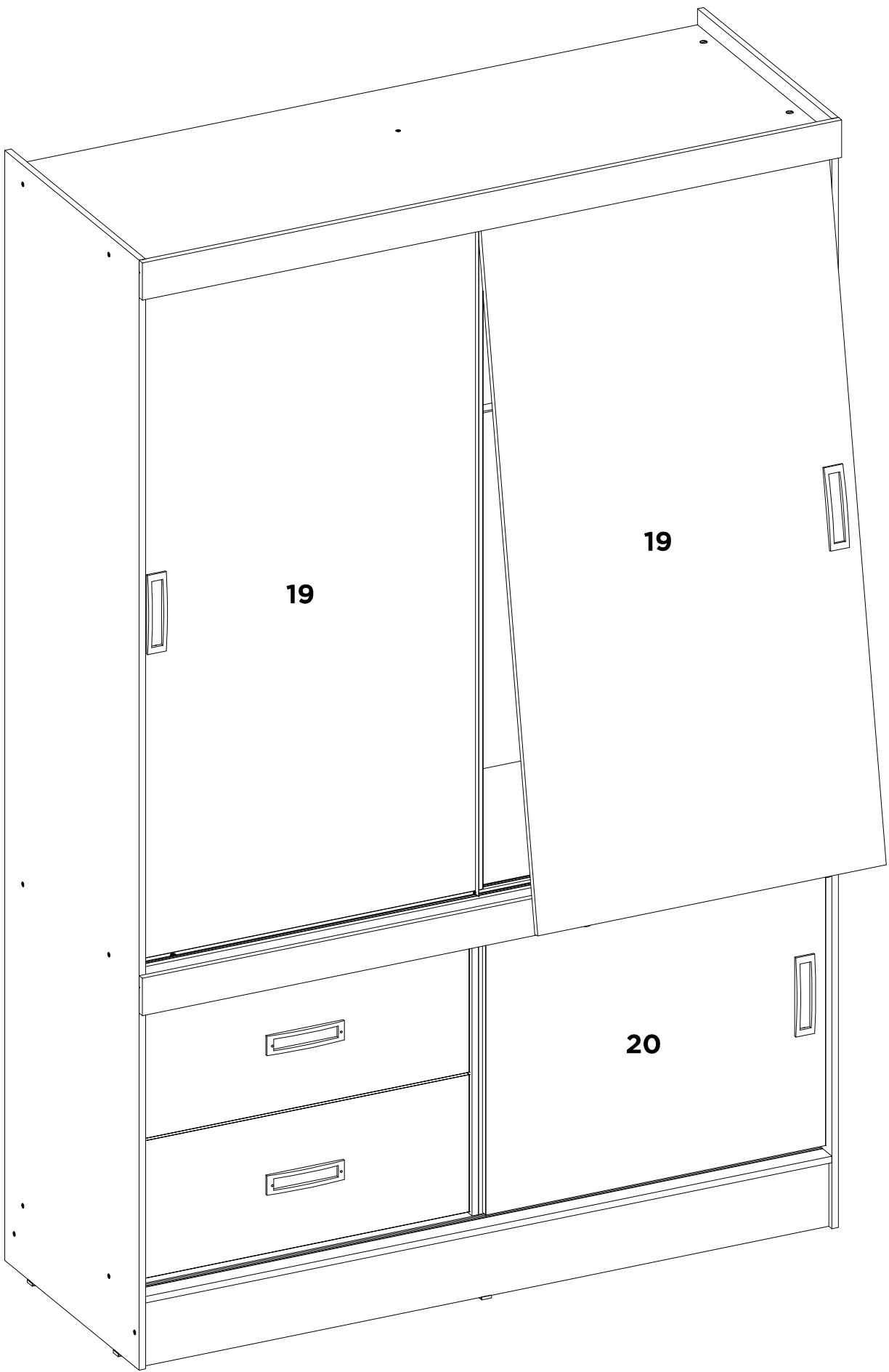
-	-	-	-	-	-	-	-
-	-	-	-	-	-	-	-

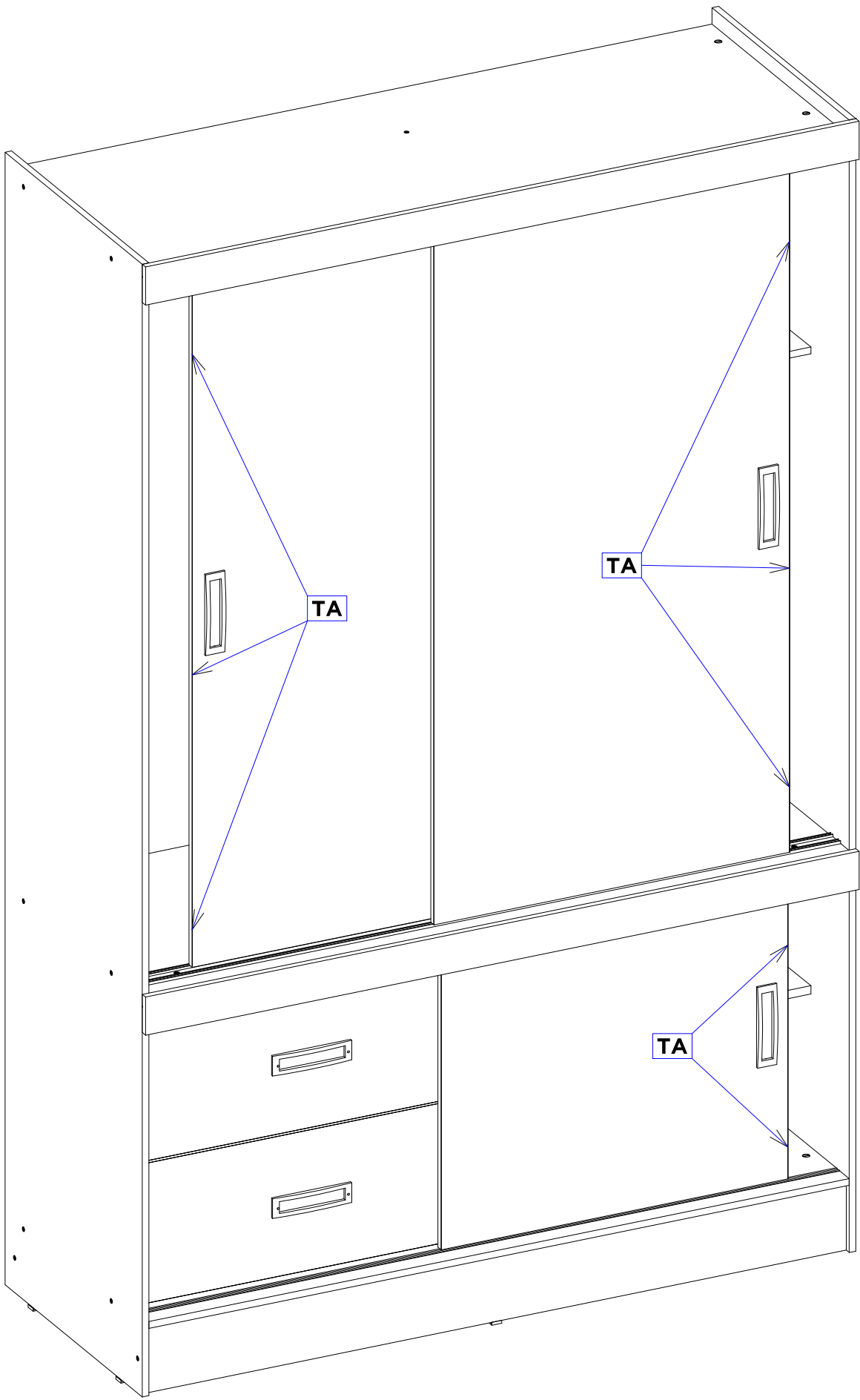


AK	B	BB	-	-	-	-	-
X2	X4	X8	-	-	-	-	-

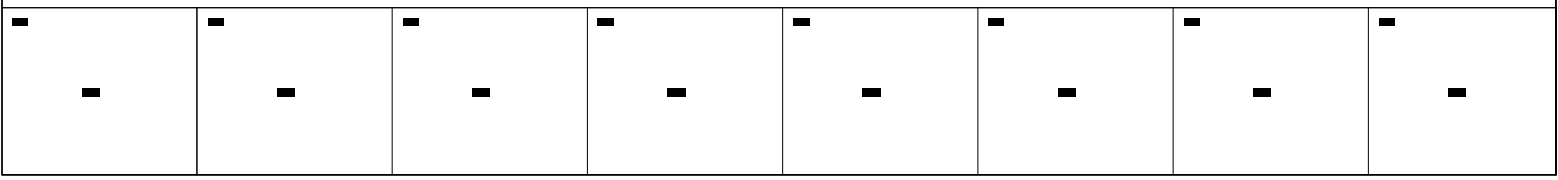
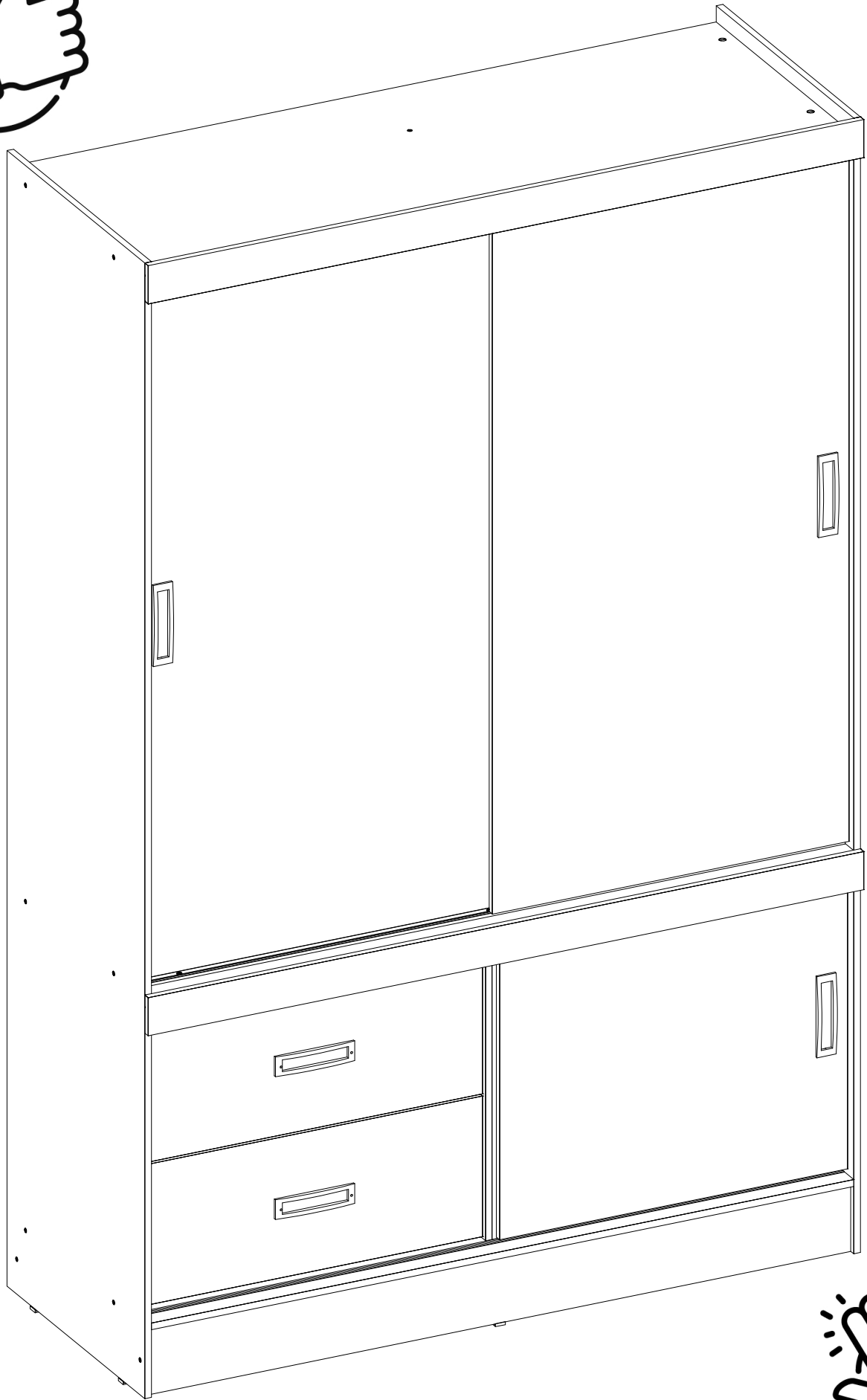


AK	B	BB	-	-	-	-	-
X1	X2	X4	-	-	-	-	-





TA	-	-	-	-	-	-	-
X1	-	-	-	-	-	-	-





DemóBILE