

N°	CÓDIGO CODE CÓDIGO	DESCRIÇÃO DESCRIPTION DESCRIPCIÓN	DIMENSÃO (mm) DIMENSION (mm) DIMENSIÓN (mm)			QUANTIDADE QUANTITY CANTIDAD
			COMP. LEN. LON	LARG. WID. ANC.	ESP. DEP. ESP.	
1	28016	TAMPO/ TOP PANEL/ TAPA	1625	490	25	1
2	41601	LATERAL DIREITA/ RIGHT SIDE/ LATERAL DERECHA	825	430	15	1
3	41602	LATERAL ESQUERDA/ LEFT SIDE/ LATERAL IZQUIÉRDA	825	430	15	1
4	41600	DIVISÃO/ DIVISION/ DIVISIÓN	825	430	15	1
5	28023	FRENTE GAVETA/ DRAWER FRONT/ FRENTE CAJÓN	703	230	15	6
6	28024	LATERAL DE GAV DIR/ RIGHT SIDE OF DRAWER/ LATERAL DERECHA DE CAJÓN	400	140	15	6
7	28025	LATERAL GAV ESQ/ LEFT SIDE OF DRAWER / LATERAL IZQUIÉRDA DE CAJÓN	400	140	15	6
8	28026	TRASEIRO GAVETA/ DRAWER BACK/ TRASERO CAJÓN	655	140	15	6
9	28027	FUNDO GAVETA/ DRAWER BOTTOM / FONDO CAJÓN	668	400	2,5	6
10	28029	PÉ FRONTAL DIREITO/ RIGHT FRONT FOOT/ PIÉ FRONTAL DERECHO	925	65	25	1
11	28030	PÉ TRASEIRO DIREITO/ RIGHT BACK FOOT / PIÉ TRASERO DERECHO	925	65	25	1
12	28031	PÉ FRONTAL CENTRAL/ CENTRAL FRONT FOOT/ PIÉ FRONTAL CENTRAL	925	65	25	1
13	28033	PÉ TRASEIRO CENTRAL/ CENTRAL BACK FOOT/ PIÉ TRASERO CENTRAL	925	65	25	1
14	28034	PÉ FRONTAL ESQUERDO/ LEFT FRONT FOOT/ PIÉ FRONTAL IZQUIÉRDO	925	65	25	1
15	28036	PÉ TRASEIRO ESQUERDO/ LEFT BACK FOOT/ PIÉ TRASERO IZQUIÉRDO	925	65	25	1
16	28037	TRAVESSA FRONTAL / FRONT BATTEN/ TRAVIESA FRONTAL	710	60	25	4
17	28038	TRAVESSA TRASEIRA /BACK BATTEN/ TRAVIESA TRASERA	710	60	25	4
18	28039	COSTA/ BACK/ RESPALDO	750	370	2,5	4
19	41598	DISTANCIADOR FRONTAL/ FRONT SPACER/ SEPARADOR FRONTAL	765	25	25	4
20	41599	DISTANCIADOR TRASEIRO/ BACK SPACER/ SEPARADOR TRASERO	765	25	25	4

<b>A</b>	TAPA FURO MINIFIX 16MM 16MM SCREW COVER (MINIFIX) TAPA ORIFICIO 16MM (MINIFIX)	<b>12</b>
	BRANCO/WHITE/BLANCO - Cód. 2542 CARVALHO SOFT - Cód. 19655 IMBUÍA SOFT - Cód. 2546 ROVERE SOFT - Cód. 19656	
<b>B</b>	CAVILHA MADEIRA 6X30MM 6X30MM WOODEN DOWEL TARUGO DE MADEIRA 6X30MM	<b>74</b>
	Cód. 1977	
<b>C</b>	PAR CORREDIÇA PAIR OF SLIDES PAR DE RIELES	<b>06</b>
	350MM Cód. 27832	
<b>D</b>	PARAFUSO 3,5X14MM 3,5X14MM SCREW TORNILLO 3,5X14MM	<b>66</b>
	Cód. 2834	
<b>E</b>	PARAFUSO 3,5X35MM 3,5X35MM SCREW TORNILLO 3,5X35MM	<b>48</b>
	Cód. 30836	
<b>F</b>	PARAFUSO 5X50MM 5X50MM SCREW TORNILLO 5X50MM	<b>06</b>
	Cód. 16954	
<b>G</b>	PREGO 10X10 10X10 NAIL CLAVO 10X10	<b>40</b>
	23MM Cód. 2259	
<b>H</b>	SAPATA PAD ZAPATA	<b>06</b>
	Cód. 2513	
<b>I</b>	PERFIL H H PROFILE PERFIL H	<b>02</b>
	750X23X6MM Cód. 28002	
<b>J</b>	PARAFUSO MINIFIX MINIFIX SCREW TORNILLO MINIFIX	<b>40</b>
	31x7MM Cód. 2859	
<b>K</b>	TAMBOR 15MM 15MM CONNECTOR CONECTOR 15MM	<b>40</b>
	Cód. 2913	
<b>L</b>	SUPORTE FUNDO DE GAVETA DRAWER BOTTOM SUPPORT SOPORTE FONDO DEL CAJÓN	<b>12</b>
	Cód. 2539	
<b>M</b>	PUXADOR HANDLE TIRADOR	<b>12</b>
	Cód. 25944	
<b>N</b>	PARAFUSO M4X20MM M4X20MM SCREW TORNILLO M4X20MM	<b>12</b>
	Cód. 25357	

## TERMO DE GARANTIA

### DISPOSIÇÕES E PRAZOS DE GARANTIA

A Móveis Lopas estipula que o produto especificado terá garantia legal de 90 (noventa) dias, à partir da data de emissão da nota fiscal, contra defeitos de fabricação nos termos do artigo 26, II do CDC. Quaisquer garantias adicionais fornecidas pelo lojista são de responsabilidade exclusiva destes, sendo, portanto os únicos responsáveis em caso de defeito do produto após a garantia legal, concedida pela fabricante.

A Móveis Lopas não possui pontos de assistência técnica. Constatado o eventual defeito de fabricação, desde que, dentro do prazo de garantia legal, o consumidor deverá entrar em contato com a loja onde adquiriu o produto.

No prazo de garantia, as partes eventualmente defeituosas serão substituídas gratuitamente, por outra da mesma linha e modelo.

O projeto, instalação e a montagem na residência do consumidor não serão de responsabilidade da Móveis Lopas.

A montagem deve seguir corretamente as instruções dos manuais que se encontram dentro da embalagem de cada módulo.

Esta garantia é válida em todo território brasileiro.

### EXCLUSÃO DA GARANTIA

O presente termo exclui de sua garantia: Danos causados em conseqüências de acidentes, mau uso, manuseio ou deslocamento incorreto dos produtos; Avarias ou defeitos causados por montagem inadequada; Danos em decorrência de agentes externos (inundações, incêndios, etc); Danos causados pela utilização do produto em ambientes sujeitos a gases corrosivos, umidade excessiva, mofo, acondicionamento em locais de altas/baixas temperaturas, poeira ou acidez. Danos causados por infestação de cupins e outras pragas; Defeitos por exposição a luz solar excessiva; Desgaste natural devido ao uso do produto;

### CUIDE BEM DO SEU MÓVEL

Dicas de limpeza e conservação:

- Para limpar corretamente seu produto, use sempre um pano liso e levemente umedecido com água;
- Não se esqueça de enxugar o seu móvel! Ele não deve permanecer úmido, pois a água pode prejudicar o acabamento ou causar mofo na madeira;
- Não se recomenda o uso de produtos à base de amoníaco.
- Não utilize esponja de aço ou qualquer material que possa arranhar a superfície do produto durante a limpeza.
- Não utilize plásticos ou papéis coloridos para forrar seu móvel.
- Evite arrastar objetos em cima do móvel. Eles podem riscar e prejudicar o acabamento do seu móvel.
- O material dos seus móveis tem um tratamento contra fungos e cupins, mesmo assim, em ambientes infestados recomenda-se a dedetização antes de instalar o seu móvel.
- Tente evitar a exposição direta ao sol. Sugere-se utilização de cortinas para proteger seu móvel;

A Móveis Lopas reserva-se o direito de alterar quaisquer características técnicas ou estéticas e introduzir melhoramentos nos produtos comercializados a qualquer momento, sem obrigação de efetuar o mesmo nos produtos em estoque ou já comercializados (vendidos).

### TAKING GOOD CARE OF YOUR FURNITURE

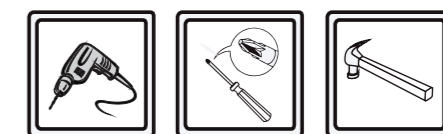
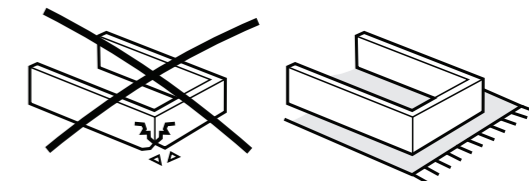
Cleaning and caring instructions:

- Wipe the wood furniture down with a moist cloth to properly clean the furniture.
- Do not forget to dry your furniture out. Humidity can damage the finish or create mould.
- Chemical products are not recommended;
- Never clean the furniture with scouring powders, steel scrubber pads or any other product which can scratch its
- Furniture surfaces should not be covered with colored plastic or paper sheets.
- Avoid dragging objects on top of the furniture. They might scratch the finishing.
- Wood furniture are made of mould and termites resistant materials, however, it is recommended to use termiticides in infested places before installing the furniture.
- Avoid furniture exposure to direct Sun light. Drapers suggested.

### CUIDE BIEN DE SU MUEBLE

Indicaciones de limpieza y conservación

- Para limpiar correctamente su muebles de madera, siempre use un paño húmedo.
- No se olvide de secar su muebles! No debe permanecer húmedo, pues el agua puede perjudicar el acabado o causar moho en la madera.
- No es recomendable utilizar productos con amoníaco.
- No utilizar esponjas de acero o cualquier material que dañe la superficie de los muebles.
- No utilizar plásticos o papeles coloridos para forrar los muebles.
- Evite arrastrar objetos encima de los muebles. Ellos pueden riscar o dañar el acabado de su mueble.
- El material de los muebles tiene un tratamiento contra los hongos y las polillas, aun así, en ambientes infectados, se recomienda desinfectar antes de instalar su mueble.
- Evite la exposición directa al sol. Se sugiere la utilización de cortinas para proteger sus muebles.



As ferramentas necessárias para montagem do produto não são fornecidas. The necessary tools for assembly aren't supplied. Las herramientas necesarias para armar los productos no son fornecidas.



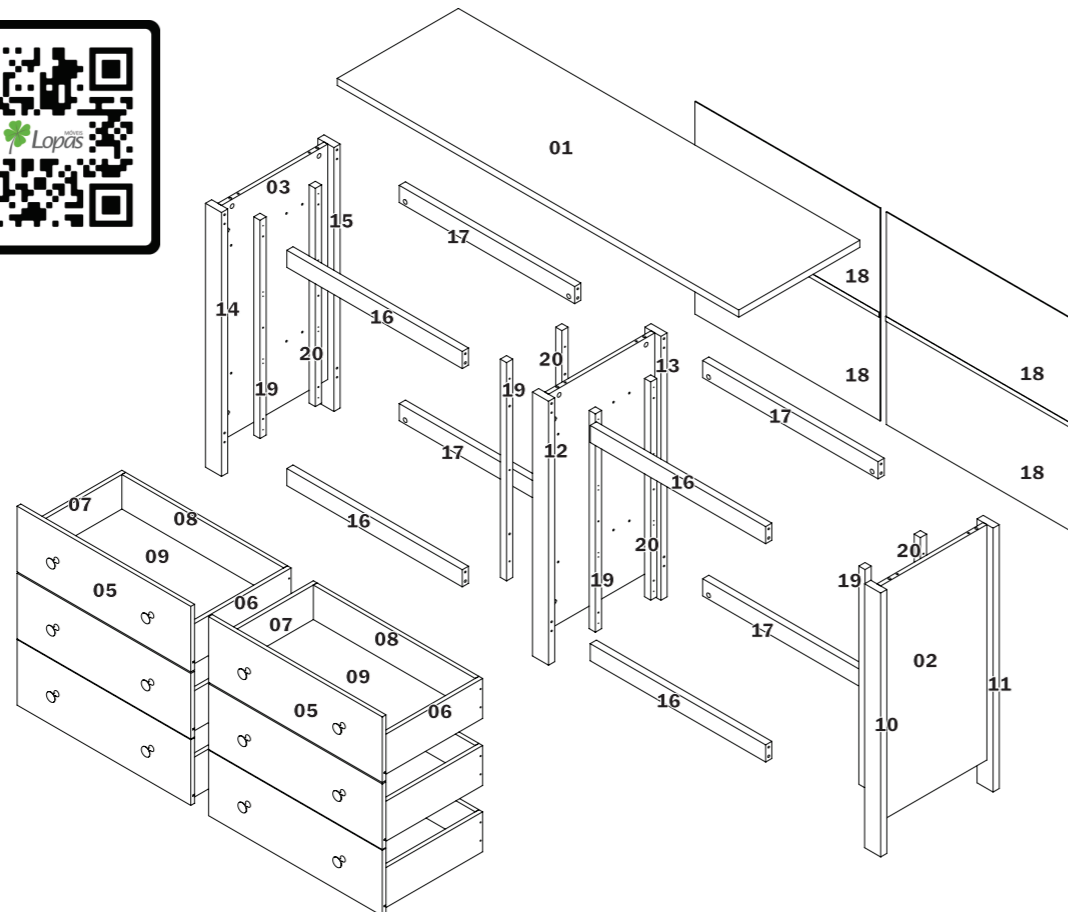
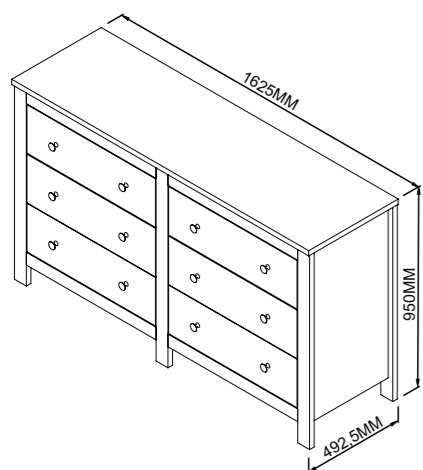
Montagem  
Mounting  
Montaje

Sugestão da quantidade de pessoas necessárias para montagem.

Tip of the number of people required for product assembly.

Consejo de la cantidad de personas necesarias para el armado de productos.

MÓVEIS  
**LOPAS**  
Rod. Prefeito Adolfo Nicolato, Km 10 - Rodeiro/MG - CEP:36510-000  
+ 55 32 3577-3300 www.grupolopas.com.br



INSTRUÇÕES DE MONTAGEM COMODA HORIZONTAL MAGGIORE NEW

ASSEMBLY INSTRUCTIONS MAGGIORE HORIZONTAL CHEST OF DRAWERS NEW

INSTRUCCIONES DE ARMADO COMODA MAGGIORE HORIZONTAL NEW

41649 - A3 - 19/10/2022

