

Manual de Montagem

Guarda-Roupa

Canadá 4 Portas



Desenvolvido por Wesley Silva

Dúvidas e sugestões (31) 99280-0176 ou (31) 3184-2756

Cód.	Volumes			Kit de Montagem	Kit de Dobradiça
	6776	6773	6774		
Ref.	512034	412020	416019	141107	141108

Manual	Códigos		Cores			Descrição	Mat. Prima	Dimensões (mm)	Qtd.
	Código	Referência	CVRU	CAFÉ	BR				
1	6763	318019	12	12	12	Travessa Rodapé Roupeiro Canadá 4P 6P	MDP	404 x 70 x 12	01
2	6754	319060	70	73	03	Rodapé Frontal Roupeiro Canadá 4P 2G	MDP	1162 x 70 x 12	01
3	6755	319059	12	12	12	Rodapé Traseiro Roupeiro Canadá 4P2G	MDP	1162 x 70 x 12	01
4	6741	312109	70	73	03	Lateral Direita Roupeiro Canadá 4P 2G	MDP	2050 x 450 x 12	01
5	6740	312108	70	73	03	Lateral Esquerda Roupeiro Canadá 4P 6P	MDP	2050 x 450 x 12	01
6	6757	319057	70	73	03	Base Roupeiro Canadá 4P 2G	MDP	1162 x 450 x 12	01
7	6748	317052	70	73	03	Divisória Esq. Gaveteiro Roup. Canadá 4P e 6P	MDP	391 x 450 x 12	01
8	6756	319058	70	73	03	Base Menor Roupeiro Canadá 4P e 6P	MDP	575 x 450 x 12	01
9	6747	317051	70	73	03	Divisória Prateleira Roupeiro Canadá 4P e 6P	MDP	1137 x 450 x 12	01
10	6759	315054	70	73	03	Tampo Inferior Roupeiro Canadá 4P 2G	MDP	1162 x 450 x 12	01
11	6745	317053	70	73	03	Divisória Maleiro Roupeiro Canadá 4P e 6P	MDP	350 x 66 x 12	01
12	6758	315053	70	73	03	Tampo Superior Roupeiro Canadá 6P 4G	MDP	1162 x 450 x 12	01
13	6751	305044	70	73	03	Aplq Frontal Roupeiro Canadá 4P 2G	MDF	1186 x 70 x 12	01
14	5585	308058	70	73	03	Lateral Gaveta Roupeiro Imola	MDP	400 x 124 x 12	04
15	6765	308087	70	73	03	Frente Gaveta Roupeiro Canadá 4P e 6P	MDP	583 x 195 x 15	02
16	6764	308086	70	73	03	Traseiro Gaveta Roupeiro Canadá 4P e 6P	MDP	526 x 90 x 12	02
17	6766	309067	70	73	03	Fundo Gaveta Roupeiro Canadá 4P e 6P	HDF	535 x 405 x 2,5	02
18	6767	309068	70	73	03	Fundo Tras. Maleiro Roup. Canadá 4P 2G	HDF	1183 x 365 x 2,5	01
19	6769	309069	70	73	03	Fundo Traseiro Roupeiro Canadá 4P e 6P	HDF	1545 x 590 x 2,5	02
20	6760	316032	70	73	03	Porta Maior Roupeiro Canadá 4P e 6P	MDP	1905 x 291 x 15	02
21	6761	316033	70	73	03	Porta Menor Roupeiro Canadá 4P e 6P	MDP	1506 x 291 x 15	02
22	6762	311055	70	73	03	Prateleira Roupeiro Canadá 4P e 6P	MDP	575 x 400 x 12	02

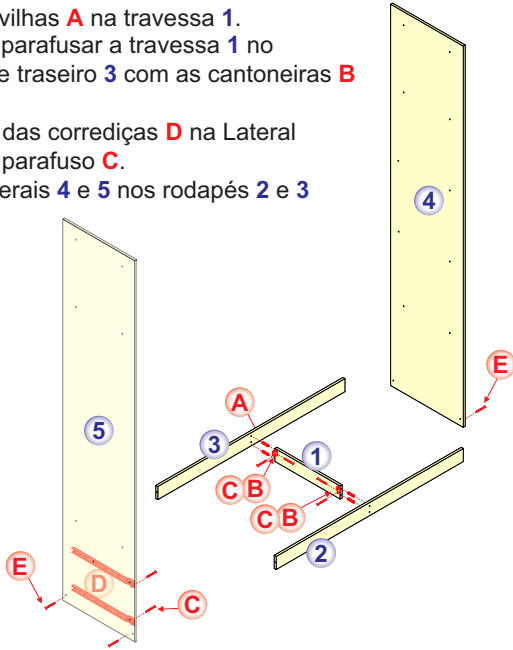
A Cavilha 6 x 30mm 134028 17	B Cantoneira 4 Furos 134068 06	C Paraf. Chipboard 3,5 x 12 134061 114	D Par Corrediça 350mm Escala 1 : 25 134132 02
E Paraf. Flangeado 5,0 x 40mm 134442 16	F Pé Roupeiro 70mm Mini 134434 06	G Paraf. Flangeado 3,5 x 12mm 134332 24	
H Cavilha 6 x 50mm 134357 03	I Paraf. Chipboard 3,5 x 35mm 134009 14	J Paraf. Flangeado 3,5 x 25mm 134202 12	K Cantoneira Plástica 134376 03
L Suporte Cabideiro Ovalado 134111 02	M Cabideiro Oblongo 566mm 134433 01	N Pregos Fundos 10x10 cc 134358 60	
O Puxador 1/2 Prata com Ponteira Cromada 192mm 134412 06	P Fixador União de Fundos 134072 15	Q Dobradiça Mini Slide Base Ø26 134018 12	R Sup. Pino Prateleira 6 x 8 134116 08



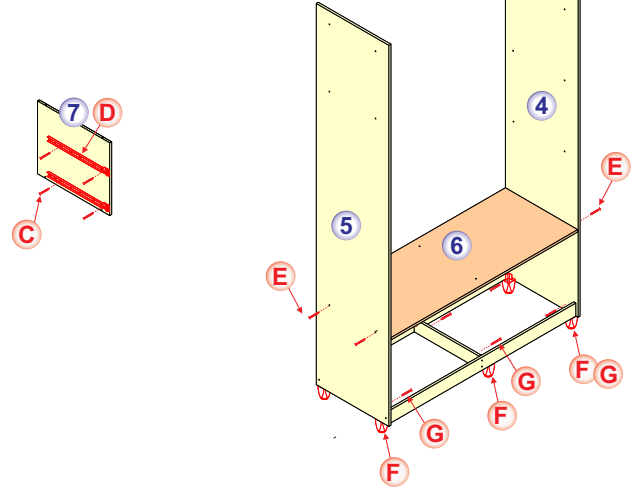
PASSO A PASSO DA MONTAGEM

1º Forra o chão com o papelão da embalagem para montagem.

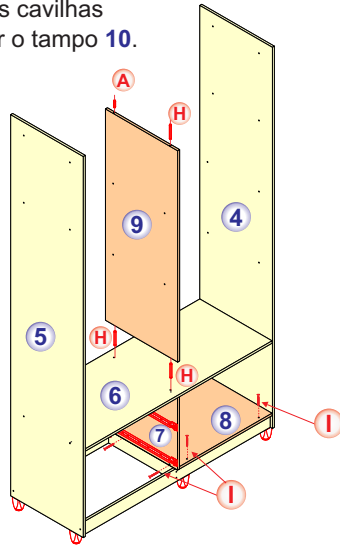
- Fixar as cavilhas **A** na travessa **1**.
- Encaixar e parafusar a travessa **1** no rodapé frontal **2** e traseiro **3** com as cantoneiras **B** e parafuso **C**.
- Fixar parte das corredeiras **D** na Lateral esquerda **5** com parafuso **C**.
- Fixar as laterais **4** e **5** nos rodapés **2** e **3** com parafuso **E**.



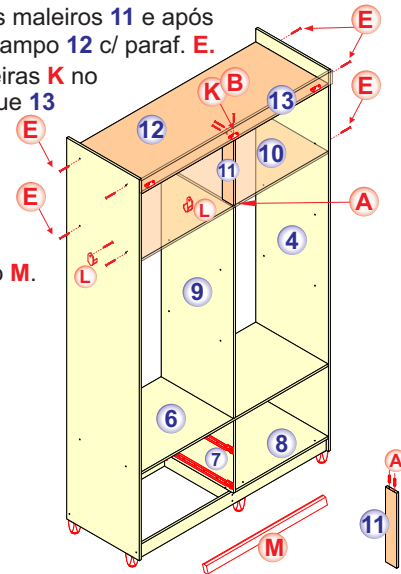
- Posicionar e parafusar os pés **F** nas laterais **4** e **5** travessas **1** e rodapés **2** e **3** com parafuso **G**.
- Parafusar a base superior **6** nas laterais **4** e **5** com parafuso **E**.
- Parafusar as corredeiras laterais **D** na divisória **7** com parafuso **C**.



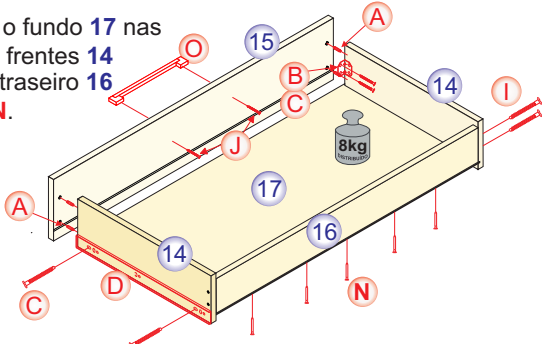
- Posicionar a Divisória **7** embaixo das Base **6** e fixa-lá com as cavilhas **H** no 2º furos da base (meios).
- Posicionar e Parafusar a base **8** nos rodapés **2** e **3** e Divisória **7** com parafuso **I**. Alinhar divisória com a Travessa **1**.
- Encaixar a peça **9** e colocar as cavilhas superiores **A** e **H** para receber o tampo **10**.



- Encaixar o tampo inf. **10** nas divisória **9** e Parafusar nas Laterais **4** e **5** com parafuso **E**.
- Colocar a Cavilha **A** faltante no tampo inferior **10**.
- Colocar a Cavilha **A** na travessa maleiro **11**.
- Encaixar os suportes maleiros **11** e após encaixar e parafusar o tampo **12** c/ paraf. **E**.
- Parafusar as cantoneiras **K** no tampo **12** e fixar o aplique **13** com parafuso **B**.
- Parafusar o suporte cabideiro Lateral **L** na lateral **5** e divisória **9** c/ parafuso **C**.
- Encaixar o Cabideiro **M**.



- Colocar as Cavilhas **A** nas Laterais **14** formando Par
- Encaixar e fixar as laterais **14** nas frentes de gavetas **15** com cantoneiras **B** e Parafusos **C**.
- Parafusar os traseiros **16** nas laterais **14** com parafuso **I**.
- Encaixar o fundo **17** nas laterais **14** e frentes **14** e pregar no traseiro **16** com prego **N**.



- Posicionar corredeira gaveta **D** nas laterais **14** no L da lateral e parafusar c/ parafuso **C**.
- Posicionar e parafusar os puxadores **O** nas frentes **15** com parafuso **J**.

- Pregar os fundos traseiros **18** e **19** com pregos **N**, usar as chapas **P** nas união dos fundos.

- Parafusar as dobradiças **Q** nas portas **20** e **21** c/ paraf. **C**. Parafusar as portas nas laterais **4** e **5** e divisória **9** c/ paraf. **C**.

- Parafusar os Puxadores **O** nas portas **20** e **21** c/ Paraf. **J**.
- Bater o pino prat. **R** nas lateral **4** e div. **9** e fixar as prateleiras **22**.
- Encaixar as gavetas.

