

Manual de Montagem Guarda-Roupa Canadá 6 Portas



6 portas

Desenvolvido por Wesley Silva
Dúvidas e sugestões (31) 99280-0176 ou (31) 3184-2756

Produto	Volumes			Kit de Montagem	Kit de Dobradiça	
	Lateral/Tampo	Prat./Divis.	Portas/Fundos			
Cód.	6775	6770	6771	6772	6685	6690
Ref.	512033	412019	411008	416018	141106	141109

Códigos			Cores			Características			Qtd.
Manual	Código	Referência	CVRU	CAFÉ	BR	Descrição	Mat. Prima	Dimensões (mm)	
1	6763	318019	12	12	12	Travessa Rodapé Roupeiro Canadá 4P 6P	MDP	404 x 70 x 12	02
2	6752	319063	70	73	03	Rodapé Frontal Roupeiro Canadá 6P 4G	MDP	1749 x 70 x 12	01
3	6753	319062	12	12	12	Rodapé Traseiro Roupeiro Canadá 6P4G	MDP	1749 x 70 x 12	01
4	6739	312110	70	73	03	Lateral Direita Roupeiro Canadá 6P 4G	MDP	2050 x 450 x 12	01
5	6740	312108	70	73	03	Lateral Esquerda Roupeiro Canadá 6P 4G	MDP	2050 x 450 x 12	01
6	6744	315056	70	73	03	Base Roupeiro Canadá 6P 4G	MDP	1749 x 450 x 12	01
7	6749	317055	70	73	03	Divisória Direita Gaveteiro Roup. Canadá 6P 4G	MDP	391 x 450 x 12	01
8	6748	317052	70	73	03	Divisória Esq. Gaveteiro Roup. Canadá 4P e 6P	MDP	391 x 450 x 12	01
9	6746	317054	70	73	03	Divisória Esq. Cabideiro Roup. Canadá 6P 4G	MDP	1137 x 66 x 12	02
10	6756	319058	70	73	03	Base Menor Roupeiro Canadá 4P e 6P	MDP	575 x 450 x 12	01
11	6747	317051	70	73	03	Divisória Prateleira Roupeiro Canadá 4P e 6P	MDP	1137 x 450 x 12	01
12	6743	315056	70	73	03	Tampo Inferior Roupeiro Canadá 6P 4G	MDP	1749 x 450 x 12	01
13	6745	317053	70	73	03	Divisória Maleiro Roupeiro Canadá 4P e 6P	MDP	350 x 66 x 12	02
14	6742	315055	70	73	03	Tampo Superior Roupeiro Canadá 6P 4G	MDP	1749 x 450 x 12	01
15	6750	305045	70	73	03	Aplq Frontal Roupeiro Canadá 6P 4G	MDF	1773 x 70 x 12	01
16	5585	308058	70	73	03	Lateral Gaveta Roupeiro Imola	MDP	400 x 124 x 12	08
17	6765	308087	70	73	03	Frente Gaveta Roupeiro Canadá 6P 4G	MDP	583 x 195 x 15	04
18	6764	308086	70	73	03	Traseiro Gaveta Roupeiro Canadá 4P e 6P	MDP	526 x 90 x 12	04
19	6766	309067	70	73	03	Fundo Gaveta Roupeiro Canadá 4P e 6P	HDF	535 x 405 x 2,5	04
20	6768	309070	70	73	03	Fundo Tras. Maleiro Roup. Canadá 6P 4G	HDF	1770 x 365 x 2,5	01
21	6769	309069	70	73	03	Fundo Traseiro Roupeiro Canadá 4P e 6P	HDF	1545 x 590 x 2,5	03
22	6760	316032	70	73	03	Porta Maior Roupeiro Canadá 4P e 6P	MDP	1905 x 291 x 15	02
23	6761	316033	70	73	03	Porta Menor Roupeiro Canadá 4P e 6P	MDP	1506 x 291 x 15	04
24	6762	311055	70	73	03	Prateleira Roupeiro Canadá 4P e 6P	MDP	575 x 400 x 12	02

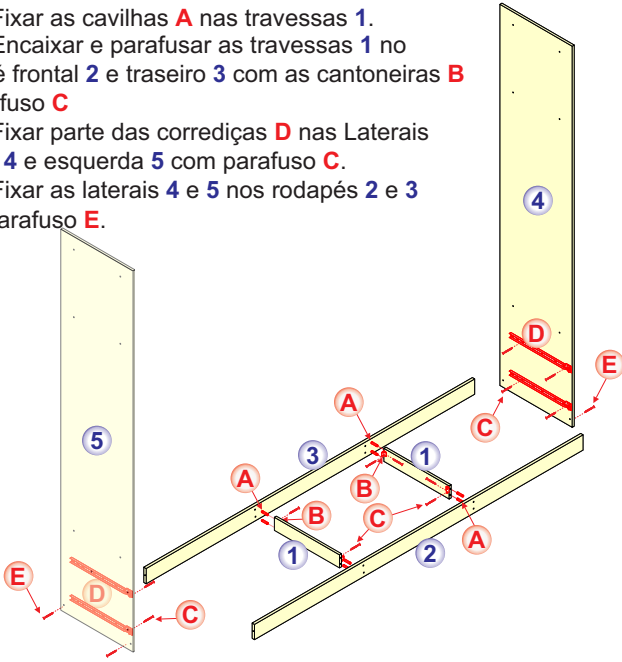
A Cavilha 6 x 30mm 134028 36	B Cantoneira 4 Furos 134068 12	C Paraf. Chipboard 3,5 x 12 134061 192	D Par Corrediça 350mm Escala 1 : 25 134132 04
E Paraf. Flangeado 5,0 x 40mm 134442 16	F Pé Roupeiro 70mm Mini 134434 08	G Paraf. Flangeado 3,5 x 12mm 134332 32	H Trapézio Nominal 134227 02
I Cavilha 6 x 50mm 134357 08	J Paraf. Chipboard 3,5 x 35mm 134009 24	K Paraf. Flangeado 3,5 x 25mm 134202 22	L Cantoneira Plástica 134376 03
M Suporte Cabideiro Ovalado 134111 02	N Suporte Cabideiro Central 134443 01	O Paraf. Flangeado 3,5 x 20mm 134082 02	P Cabideiro Oblongo 1156mm 134432 01
Q Pregos Fundos 10x10 cc 134358 90	R Fixador União de Fundos 134072 25	S Dobradiça Mini Slide Base Ø26 134018 18	T Puxador 1/2 Prata com Ponteira Cromada 192mm 134412 10
U Sup. Pino Prateleira 6 x 8 134116 08			



PASSO A PASSO DA MONTAGEM

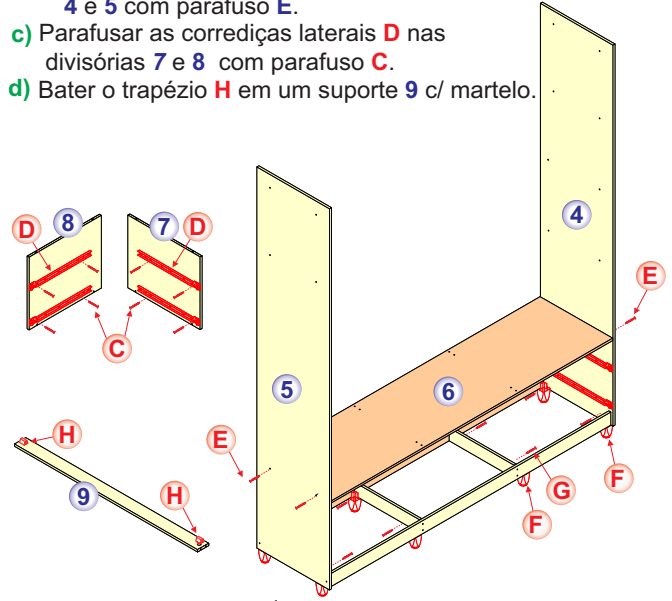
1º Forra o chão com o papelão da embalagem para montagem.

- Fixar as cavilhas **A** nas travessas **1**.
- Encaixar e parafusar as travessas **1** no rodapé frontal **2** e traseiro **3** com as cantoneiras **B** e parafuso **C**.
- Fixar parte das corredeiras **D** nas Laterais direita **4** e esquerda **5** com parafuso **C**.
- Fixar as laterais **4** e **5** nos rodapés **2** e **3** com parafuso **E**.



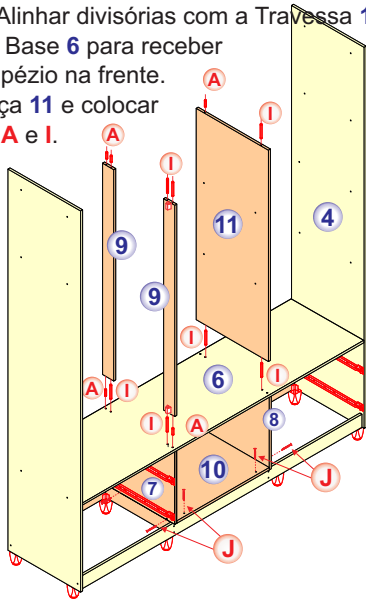
2º

- Posicionar e parafusar os pés **F** nas laterais **4** e **5** travessas **1** e rodapés **2** e **3** com parafuso **G**.
- Parafusar a base superior **6** nas laterais **4** e **5** com parafuso **E**.
- Parafusar as corredeiras laterais **D** nas divisórias **7** e **8** com parafuso **C**.
- Bater o trapézio **H** em um suporte **9** c/ martelo.



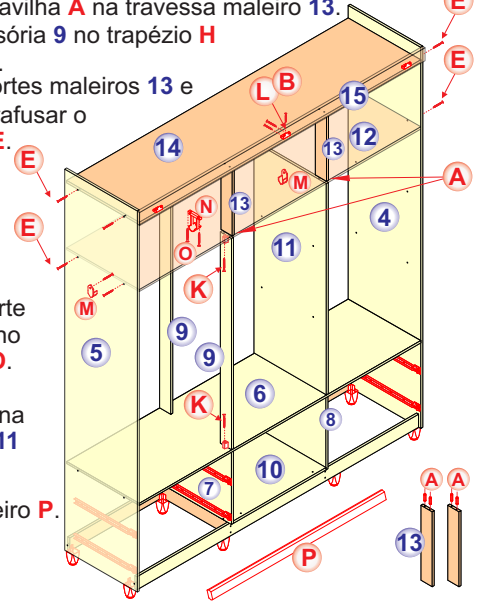
3º

- Posicionar as Divisórias **7** e **8** embaixo das Base **6** e fixa-lá c/ as cavilhas **I** no 2º furos da base (meios).
- Posicionar e Parafusar a base **10** nos rodapés **2** e **3** e Divisórias **7** e **8** com parafuso **J**. Alinhar divisórias com a Travessa **1**.
- Fixar as Cavilhas **A** na Base **6** para receber as peças **9**. Peça c/ trapézio na frente.
- Encaixar também a peça **11** e colocar as cavilhas superiores **A** e **I**.



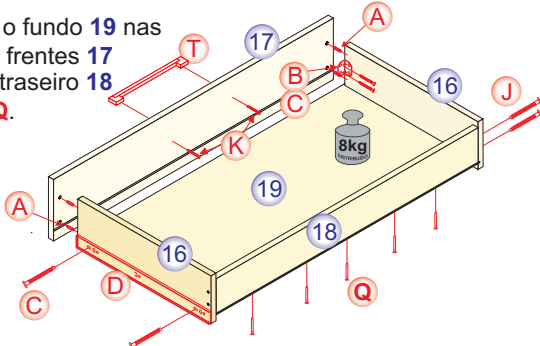
4º

- Encaixar o tampo inf. **12** nas divisórias **9** e **11** e Parafusar nas Laterais **4** e **5** com parafuso **E**.
- Colocar a Cavilha **A** faltante no tampo inferior **12**.
- Colocar a Cavilha **A** na travessa maleiro **13**.
- Parafusar a divisória **9** no trapézio **H** com parafuso **K**.
- Encaixar os suportes maleiros **13** e após encaixar e parafusar o tampo **14** c/ paraf. **E**.
- Parafusar as cantoneiras **L** no tampo **14** e fixar o Aplique **15** com parafuso **B**.
- Parafusar o suporte cabideiro central **N** no tampo **12** c/ paraf. **O**.
- Alinhar e paraf. o cabideiro Lateral **M** na lateral **5** e divisória **11** c/ parafuso **C**.
- Encaixar o Cabideiro **P**.



5º

- Colocar as Cavilhas **A** nas Laterais **16** formando Par
- Encaixar e fixar as laterais **16** nas frentes de gavetas **17** com cantoneiras **B** e Parafusos **C**.
- Parafusar os traseiros **18** nas laterais **16** com parafuso **J**.
- Encaixar o fundo **19** nas laterais **16** e frentes **17** e pregar no traseiro **18** com prego **Q**.



- Posicionar corredeira gaveta **D** nas laterais **16** no L da lateral e parafusar c/ parafuso **C**.
- Posicionar e parafusar os puxadores **T** nas frentes **17** com parafuso **K**.

6º

- Pregar os fundos traseiros **20** e **21** com pregos **Q**, usar as chapas **R** nas uniões dos fundos.
- Parafusar as dobradiças **S** nas portas **22** e **23** c/ paraf. **C**. Parafusar as portas nas laterais **4** e **5** e divisórias **9** e **11** c/ paraf. **C**.
- Parafusar os puxadores **T** nas portas **22** e **23** c/ paraf. **K**.
- Bater o pino prat. **U** na lateral **4** e div. **11** e fixar as prateleiras **24**.
- Encaixar as gavetas.

