

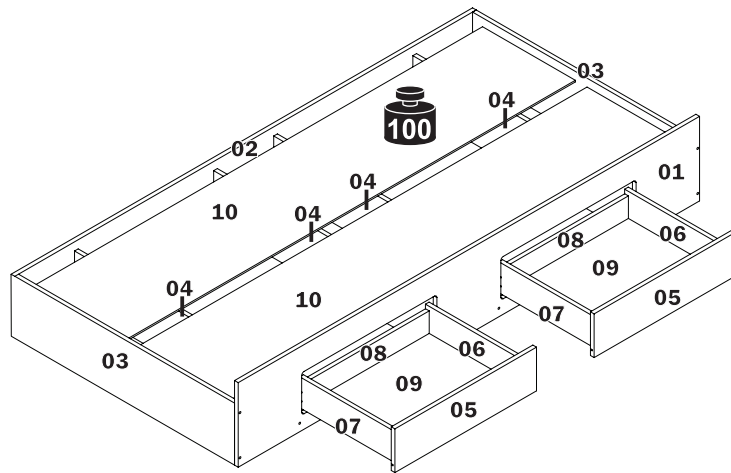
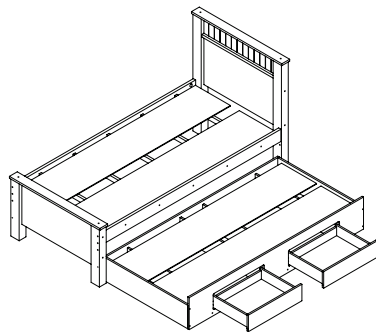
N°	CÓDIGO CODE CÓDIGO	DESCRIÇÃO DESCRIPTION DESCRIPCIÓN	DIMENSÃO (mm) DIMENSION (mm) DIMENSIÓN (mm)			QUANTIDADE QUANTITY CANTIDAD
			COMP. LEN. LON.	LARG. WID. ANC.	EPS DEP ESP	
1	421	FRENTE DA CAMA/ FRONT OF BED/ FRENTE DE LA CAMA	1890	300	15	1
2	416	TRASEIRO DA CAMA/ BACK OF BED/ TRASERO DE LA CAMA	1890	220	15	1
3	417	LATERAL DA CAMA/ SIDE OF BED/ LATERAL DE LA CAMA	900	220	15	2
4	39454	TRAVESSÃO/ BATTEN/ VIGA	900	187	15	4
5	39450	FRENTE DA GAVETA/ FRONT DRAWER/ FRENTE DE CAJÓN	580	155	15	2
6	39451	LATERAL DIREITA DA GAVETA/ RIGHT SIDE OF THE DRAWER/ LATERAL DERECHA DE CAJÓN	400	110	15	2
7	39453	LATERAL ESQUERDA DA GAVETA/ LEFT SIDE OF THE DRAWER/ LATERAL IZQUIERDA DE CAJÓN	400	110	15	2
8	419	TRASEIRO DE GAVETA/ BACK DRAWER/ TRASERO DE CAJÓN	500	80	15	2
9	420	FUNDO DE GAVETA/ DRAWER BOTTOM/ FONDO CAJÓN	513	407	2,5	2
10	26537	FUNDO/ BASE/ BASE	1850	380	6	2

**M - GUIA BIBOX  
BIBOX GUIDE  
GUÍA BIBOX** **02**

CAMA / BED 0,90 - CÓD. 1410  
CAMA / BED 1,05 - CÓD. 47782



Rod. Prefeito Adolfo Nicolato, Km 10 - Rodeiro/MG - CEP:36510-000  
+ 55 32 3577-3300 www.grupolopas.com.br



**KG** Peso máximo suportado  
Maximum weight supported  
Peso máximo suportado

## Instruções de Montagem Cama Auxiliar Athenas Bibox 0,9/1,05M

### Assembly Instructions Bibox Athenas Auxiliary Bed 0,9/1,05M

### Instrucciones de Armado Cama Auxiliar Bibox 0,9/1,05M

40365 - 02/07/2020 - A4

<b>A - PREGO 13X15 13X15 NAIL CLAVO 13X15</b>	<b>34MM</b>	<b>12</b>
		<b>CÓD. 2434</b>
<b>B - CAVILHA MADEIRA 6X30 6X30 WOODEN DOWEL TARUGO DE MADERA 6X30</b>		<b>16</b>
		<b>CÓD. 1977</b>
<b>C - PARAFUSO 3,5X35MM 3,5X35MM SCREW TORNILLO 3,5X35MM</b>		<b>08</b>
		<b>CÓD. 2840</b>
<b>D - PAR CORREDIÇA TELESCÓPICA BALL BEARING SLIDES CORREDERAS TELESCÓPICAS</b>		<b>02</b>
	<b>350MM</b>	<b>CÓD. 27832</b>
<b>E - RODÍZIO CASTER RODILLOS</b>		<b>08</b>
		<b>CÓD. 2912</b>
<b>F - CHAVE ZETA ALLEN WRENCH LLAVE ZETA</b>		<b>01</b>
		<b>CÓD. 15270</b>
<b>G - PARAFUSO 3,5X12MM 3,5X12MM SCREW TORNILLO 3,5X12MM</b>		<b>48</b>
		<b>CÓD. 38024</b>
<b>H - CANTONEIRA PLÁSTICA PLASTIC CORNER PLATE ESQUINERO PLÁSTICO</b>		<b>12</b>
		<b>CÓD. 1970</b>
<b>I - PARAFUSO 3,5X12MM FLANGEADO 3,5X12MM WASHER HEAD SCREW TORNILLO 3,5X12MM FLANGEADO</b>		<b>48</b>
		<b>CÓD. 29687</b>
<b>J - PREGO 10X10 10X10 NAIL CLAVO 10X10</b>	<b>23MM</b>	<b>12</b>
		<b>CÓD. 2259</b>
<b>K - PARAFUSO 7X50MM 7X50MM SCREW TORNILLO 7X50MM</b>		<b>16</b>
		<b>CÓD. 2856</b>
<b>L - TAPA PARAFUSO 13MM 13 MM SCREW COVER TAPA TORNILLO 13MM</b>		<b>16</b>
	<b>15X4MM</b>	<b>CÓD. 2673 - BRANCO CÓD. 2680 - IMBUÍJA CÓD. 19636 - CARVALHO CÓD. 19638 - ROVERE CÓD. 2672 - AVÓRIO</b>

## Termo de Garantia

### DISPOSIÇÕES E PRAZOS DE GARANTIA

A Móveis Lopas estipula que o produto especificado fica garantido pelo prazo de um (180) dias, a partir da data de emissão da nota fiscal, sendo os noventa (90) primeiros dias relativos à garantia legal prevista nos termos do artigo 26, II do CDC e os demais noventa(90) dias, relativos a garantia contratual contra defeitos de fabricação. Quaisquer garantias adicionais fornecidas pelo loja são de responsabilidade exclusiva destes, sendo portanto os únicos responsáveis em caso de defeito do produto após a garantia legal.

A Móveis Lopas não possui pontos de assistência técnica.

Constatado o eventual defeito de fabricação, o consumidor deverá entrar em contato com a loja onde adquiriu o produto.

No prazo de garantia, as partes eventualmente defeituosas serão substituídas gratuitamente, por outra da mesma linha e modelo, assim como a mão-de-obra aplicada.

O projeto, instalação e a montagem na residência do consumidor não são de responsabilidade da Móveis Lopas.

A montagem deve seguir corretamente as instruções que se encontram dentro da embalagem de cada módulo.

Esta garantia é válida em todo o território brasileiro.

### EXCLUSÃO DA GARANTIA

O presente termo exclui de sua garantia:

- danos causados em consequência de acidentes, mau uso, manuseio ou deslocamento incorreto dos produtos;
- danos causados por montagem inadequada;
- danos em decorrência de agentes externos (murchados, incêndios, etc.);
- danos causados pela utilização de produtos de limpeza não recomendados por este manual;
- despesas de transporte, frete ou seguro;
- defeitos oriundos da utilização do produto em ambientes sujeitos a gases corrosivos, umidade excessiva ou em locais de altas/baixas temperaturas, poeira ou adide.

### CUIDE BEM DO SEU MÓVEL

Dicas de limpeza e conservação:

- Para limpar corretamente seu produto, use sempre um pano liso e levemente umedecido com água;
- Não se esqueça de enxugar o seu móvel! Ele não deve permanecer úmido, pois a água pode prejudicar o acabamento ou causar mofo na madeira;
- Não se recomenda o uso de produtos à base de amoníaco.
- Não utilize esponja de aço ou qualquer material que possa arranhar a superfície do produto durante a limpeza.
- Não utilize plásticos ou papéis coloridos para forrar seu móvel.
- Evite arrastar objetos em cima do móvel. Eles podem riscar o acabamento do acabamento do seu móvel.
- O material dos seus móveis tem um tratamento contra fungos e cupins, mesmo assim, em ambientes infestados recomenda-se a detetização antes de instalar a seu móvel;
- Tente evitar a exposição direta ao sol. Sugere-se utilização de cortinas para proteger seu móvel;

### TAKING GOOD CARE OF YOUR FURNITURE

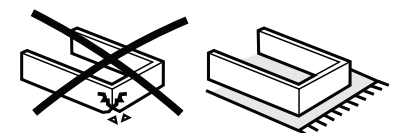
Cleaning and caring instructions:

- Wipe the wood furniture down with a moist cloth to properly clean the furniture.
- Do not forget to dry your furniture out. Humidity can damage the finish or create mold.
- Chemical products are not recommended;
- Never clean the furniture with scouring powders, steel scrubber pads or any other product which can scratch its surface.
- Furniture surfaces should not be covered with colored plastic or paper sheets.
- Avoid dragging objects on top of the furniture. They might scratch the finishing.
- Wood furniture are made of mould and termites resistant materials, however, it is recommended to use termiteicides in infested places before installing the furniture.
- Avoid furniture exposure to direct Sun light. Drapers suggested.

### CUIDE BIEN DE SU MUEBLE

Indicaciones de limpieza y conservación

- Para limpiar correctamente su muebles de madera, siempre use un paño húmedo.
- No se olvide de secar su muebles! No debe permanecer húmedo, pues el agua puede perjudicar el acabado o causar mofo en la madera.
- No es recomendable utilizar productos con amoníaco.
- No utilizar esponjas de acero o cualquier material que dañe la superficie de los muebles.
- No utilizar plásticos o papeles coloridos para forrar los muebles.
- Evite arrastrar objetos encima de los muebles. Ellos pueden riscar o dañar el acabado de su mueble.
- El material de los muebles tiene un tratamiento contra los hongos y las polillas, aun así, en ambientes infestados, se recomienda desinfectar antes de instalar su mueble.
- Evite la exposición directa al sol. Se sugiere la utilización de cortinas para proteger sus muebles.



As ferramentas necessárias para montagem do produto não são fornecidas. The necessary tools for assembly aren't supplied. Las herramientas necesarias para armar los productos no son fornecidas.



Sugestão da quantidade de pessoas necessárias para montagem.  
Tip of the number of people required for product assembly.  
Consejo de la cantidad de personas necesarias para el armado de productos.



Tempo de montagem  
Assembly time  
Tempo de armado

45min.

**01**

G + E  
x08

03 04

G x32  
E x08

**02**

D D1 D2

Abaixe a alça preta e retire a peça conforme abaixo.  
Push the black pin down to remove the D1 part.  
Empujar para abajo la pieza negra para retirar la parte D1.

**03**

B x08  
D2 + G x08

04 04

D x02  
G x08  
B x08

**04**

D1 + G x2  
B x04

06 07

D x02  
G x08  
B x08

**05** 2x

H + I x02

07 05 06

H x04  
I x16

**06** 2x

C x08

09 06

**07**

c x04

08 07

C x08

**08** 2x

J x06

09 08

J x12

**09**

K + F + L x04

04 04 02

L x04  
F x01  
K x04

**10**

K + F + L x04

03 02

L x04  
K x04  
F x01

**11**

K + F + L x08

04 03 01

L x08  
K x08  
F x01

**12**

H + I x08

04 04 04 04 01

H x08  
I x32

**13**

A x12

10 10

A x12

**14**

M x02

10 10

M x02

**15** CAMA AUXILIAR MONTADA A DIREITA  
AUXILIARY BED MOUNTED RIGHT  
CAMA AUXILIAR DERECHO MONTADO

M x02

**15** CAMA AUXILIAR MONTADA A ESQUERDA  
AUXILIARY BED MOUNTED LEFT  
CAMA AUXILIAR IZQUIERDO MONTADO

M x02

**16**

M x02