

GR.SOFT IMAGINARE 6PTS

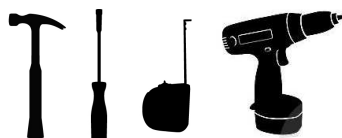
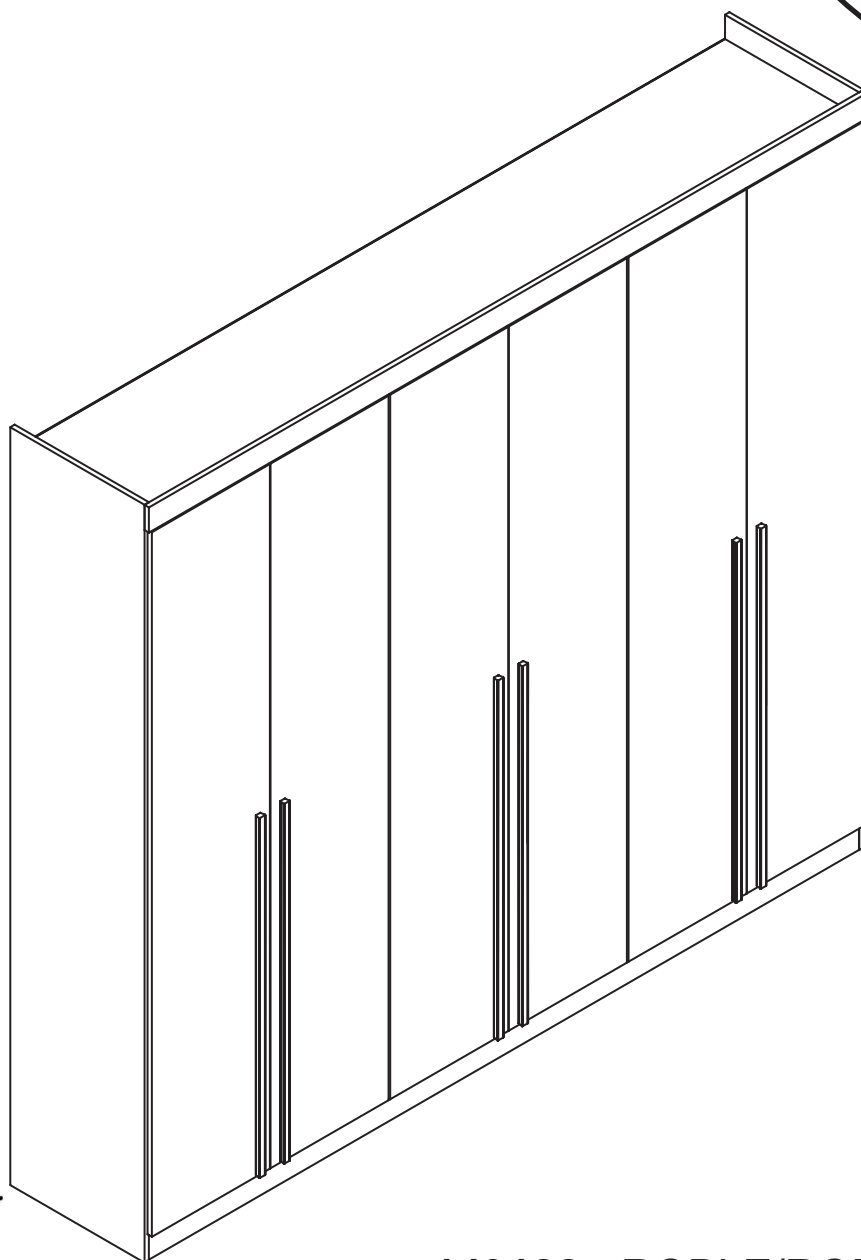
WARDROBE SOFT IMAGINARE 6PTS
ROPERO SOFT IMAGINARE 6PTS

ESQUEMA DE MONTAGEM 949081

ASSEMBLING INSTRUCTIONS
MANUAL DE ARMADO

santos
Andirá

ISO 9001 | 14001



180 minutos
180 minutes

149122 • ROBLE/ROBLE
149166 • BRANCO/BRANCO
149180 • CARVALHO/CARVALHO

www.santosandira.com.br

AVISO

Para limpeza do seu móvel utilize flanela seca ou levemente umidecida, sem produtos químicos!

WARNING

To clean your mobile use dry cloth or slightly moistened, no chemicals!

ADVERTENCIA

Para limpiar su mueble use un paño seco o ligeramente humedecido, sin productos químicos!



ISO 14001



ISO 9001



Descarte os resíduos de forma seletiva!

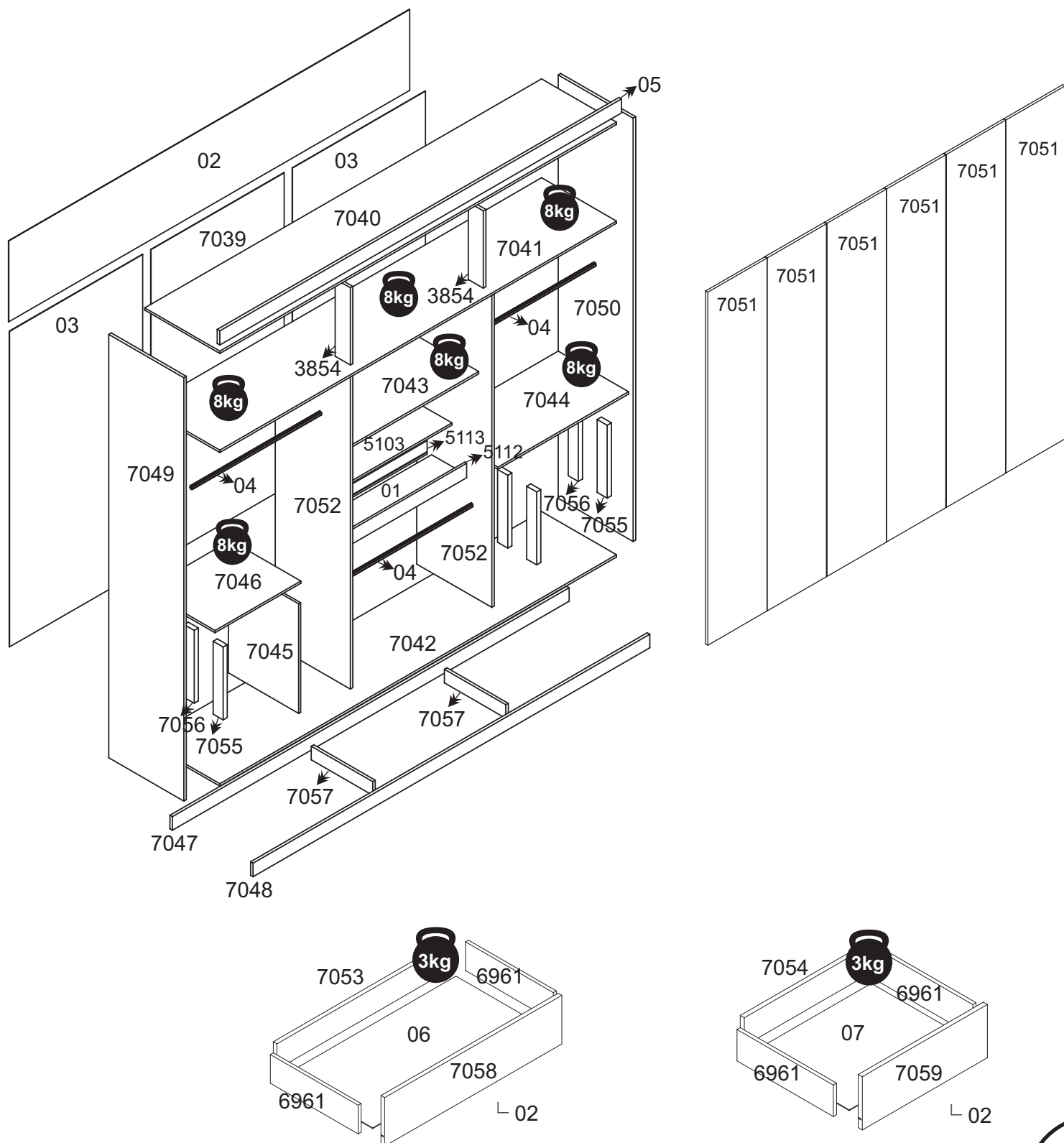
Dispose of waste selectively!

¡Deseche los residuos de manera selectiva!

O peso máximo da carga exibido no desenho refere-se a objetos distribuídos de maneira uniforme sobre toda a área de contato da peça.

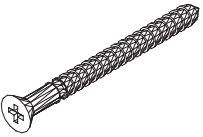

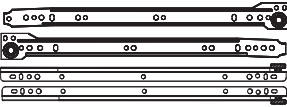
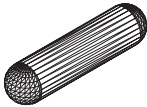

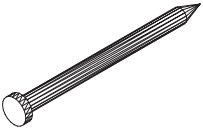
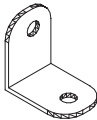




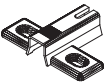

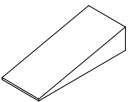


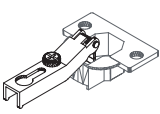

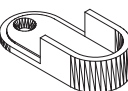
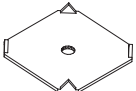


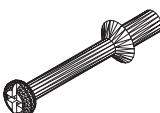
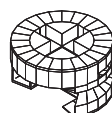
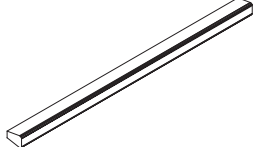

The maximum loading weight the image shows refers to objects distributed uniformly over the whole part contact area.

El peso máximo de carga informado en el diseño se refiere a objetos distribuidos uniformemente sobre totalidad de la área de contacto de la pieza.



RELAÇÃO DE ACESSÓRIOS

LIST OF ACCESSORIES • LISTA DE ACCESORIOS

<p>A 39</p>  <p>PARAFUSO FI CH PH 4,5x50 SCREW FI CH PH 4,5x50 TORNILLO FI CH PH 4,5x50</p>	<p>B 64</p>  <p>PARAFUSO FI CH PH 4,0x14 SCREW FI CH PH 4,0x14 TORNILLO FI CH PH 4,0x14</p>	<p>C 04</p>  <p>CONJ. CORREDIÇA METAL 350mm SET OF METAL SLIDÉS 350mm CONJ. DE RIELES DE METAL 350mm</p>	<p>D 56</p>  <p>CAVILHA MADEIRA 6x25 WOOD PEG 6x25 TARUGO DE MADERA 6x25</p>
<p>E 150</p>  <p>PREGO 10x10 NAIL 10x10 CLAVO 10x10</p>	<p>F 08</p>  <p>PREGO 12x12 NAIL 12x12 CLAVO 12x12</p>	<p>G 13</p>  <p>CANTONEIRA METAL BRACKET METAL CANTONEIRA METAL</p>	<p>H 01</p>  <p>COLA PVA GLUE PVA COLA PVA</p>
<p>I 16</p>  <p>PARAFUSO FI CH PH 3,0x12 SCREW FI CH PH 3,0x12 TORNILLO FI CH PH 3,0x12</p>	<p>J 38</p>  <p>PARAFUSO FI CH PH 4,0x12 SCREW FI CH PH 4,0x12 TORNILLO FI CH PH 4,0x12</p>	<p>K 01</p>  <p>TAMPA RESPIRO BREATHER COVER TAPA RESPIRO</p>	<p>L 18</p>  <p>CALÇO P/ DOBRA 5mm WEDGE FOR HINGE 5mm CALZO P/ BISAGRA 5mm</p>
<p>M 11</p>  <p>PARAFUSO FI CH PH 3,5x35 SCREW FI CH PH 3,5x35 TORNILLO FI CH PH 3,5x35</p>	<p>N 04</p>  <p>CUNHA WEDGE CUÑA</p>	<p>O 12</p>  <p>PARAFUSO FI FL PH 4,5x35 SCREW FI FL PH 4,5x35 TORNILLO FI FL PH 4,5x35</p>	<p>P 28</p>  <p>PORCA CILINDRICA 12x09 CYLINDRICAL NUT 12x09 TUERCA CILÍNDRICA 12x09</p>
<p>Q 18</p>  <p>DOBRA METAL 26mm METAL HINGE 26mm BISAGRA METAL 26mm</p>	<p>R 08</p>  <p>SAPATA LAT. MINI 15mm SHOE SIDE. MINI 15 mm SAPATA LAT. MINI 15mm</p>	<p>S 06</p>  <p>SUPORTE CABIDEIRO OB. HANGER HOLDER SOPORTE PARA PERCHERO</p>	<p>T 60</p>  <p>FIXADOR FUNDO BACKBOARD'S FIXER FIJADOR DEL COSTADO</p>
<p>U 12</p>  <p>PARAFUSO MQ PN ZB 4x25 SCREW MQ PN ZB 4x25 TORNILLO MQ PN ZB 4x25</p>	<p>V 12</p>  <p>PORCA SX MA 4 NUT SX MA 4 TUERCA SX MA 4</p>	<p>W 04</p>  <p>PINO GIROFIX 35mm GIROFIX PIN 35mm TORNILLO DEL GIROFIX 35mm</p>	<p>X 04</p>  <p>CASTANHA GIROFIX 15x12 MINIFIX 15x12 MINIFIX 15x12</p>
<p>Y 06</p>  <p>PUX.MDF 1040x20x15 HANDLE 1040x20x15 TIRADOR 1040x20x15</p>	<p>Z 18</p>  <p>PARAFUSO FI PN PH 4,0x25 SCREW FI PN PH 4,0x25 TORNILLO FI PN PH 4,0x25</p>		

RELAÇÃO DE PEÇAS

LIST OF PARTS • LISTA DE PARTES

DESCRIÇÃO DESCRIPTION DESCRIPCIÓN	NÚMERO NUMBER NÚMERO	DIMENSÃO DIMENSION DIMENSIÓN	QUANTIDADE QUANTITY CANTIDAD
FUNDO COFRE SAFETY BOX'S BOTTOM FONDO DEL COFRE	01	780x175x2.5	01
TRASEIRO G.R WARDROBE'S BACKBOARD COSTADO DEL ROPERO	02	2396x418x2.5	01
TRASEIRO G.R WARDROBE'S BACKBOARD COSTADO DEL ROPERO	03	1632x795x2.5	02
CABIDEIRO OB. FRIZADO FRIZZED OBLONG HANGER PERCHERO OB. FRIZADO	04	771mm	03
VISTA SUPERIOR SUPERIOR FRONTAGE VISTA SUPERIOR	05	2400x73x15	01
FUNDO GAVETA DRAWER'S BOTTOM FONDO DEL CAJÓN	06	703x365x2.5	02
FUNDO GAVETA DRAWER'S BOTTOM FONDO DEL CAJÓN	07	447x365x2.5	02
BATENTE TOP SUPPORT BATIENTE	3854	400x90x12	02
TAMPO COFRE SAFETY BOX'S COVER TAPA DEL COFRE	5103	778x300x12	01
TESTEIRA FRONTAL (COFRE) FRONT HEADER FOR SAFETY BOX TESTERA FRONTAL DEL COFRE	5112	780x75x12	01
TESTEIRA TRASEIRO (COFRE) BACK HEADER FOR SAFETY BOX TESTERA TRASERA DEL COFRE	5112	780x70x12	01
LAT.GAVETA SIDE DRAWER LAT. CAJÓN	6961	357x122x12	08
TRASEIRO G.R WARDROBE'S BACKBOARD COSTADO DEL ROPERO	7039	1632x795x2.5	01
CHAPEU WARDROBE'S TOP TAPA SUPERIOR	7040	2370x448x12	01
BASE INFERIOR BOTTOM BASE BASE INFERIOR	7041	2370x448x12	01

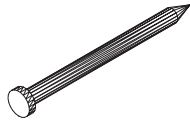
BASE MALEIRO BASE FOR LUGGAGE RACK BASE DEL PORTAEQUIPAJES	7042	2370x448x12	01
TAMPO COVER TAPA	7043	780x420x12	01
TAMPO GAVETA DRAWER'S COVER TAPA DEL CAJÓN	7044	780x420x12	01
DIVISORIA DIVISION DIVISIÓN	7045	567x420x12	01
TAMPO GAVETA DRAWER'S COVER TAPA DEL CAJÓN	7046	510x420x12	01
RODAPÉ FRONTAL FRONT BASEBOARD ZÓCALO FRONTAL	7047	2022x79x12	01
RODAPÉ TRASEIRO BASEBOARD BACK ZÓCALO TRASERA	7048	2370x70x15	01
LAT.EXT.ESQUERDA LEFT EXTERNAL SIDE LAT. EXT. IZQUIERDA	7049	2190x448x15	01
LAT.EXT.DIREITA RIGHT EXTERNAL SIDE LATERAL EXTERNA DERECHA	7050	2190x448x15	01
PORTA DOOR PUERTA	7051	2034x394x15	06
LAT.INTERNA INTERNAL SIDE LAT. INTERNA	7052	1614x448x15	02
TRASEIRO GAVETA DRAWER'S BACKBOARD TRASERO DE CAJÓN	7053	681x90x15	02
TRASEIRO GAVETA DRAWER'S BACKBOARD TRASERO DE CAJÓN	7054	421x90x15	02
DISTANCIADOR FRONTAL FRONT SPACER ESPACIADOR FRONTAL	7055	377x60x25	03
DISTANCIADOR TRASEIRO BACK SPACER ESPACIADOR TRASERO	7056	377x60x25	03
RODAPÉ CALÇO WEDGE BASEBOARD ZÓCALO CALZO	7057	413x70x15	02
FRENTE GAVETA DRAWER'S FRONT FRENTE DEL CAJÓN	7058	724x171x15	02
FRENTE GAVETA DRAWER'S FRONT FRENTE DEL CAJÓN	7059	464x171x15	02

B
16



PARAFUSO FI CH PH 4,0x14
SCREW FI CH PH 4,0x14
TORNILLO FI CH PH 4,0x14

F
04



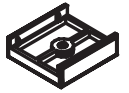
PREGO 12x12
NAIL 12x12
CLAVO 12x12

L
06



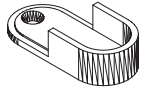
CALÇO P/ DOBRA 5mm
WEDGE FOR HINGE 5mm
CALZO P/ BISAGRA 5mm

R
04

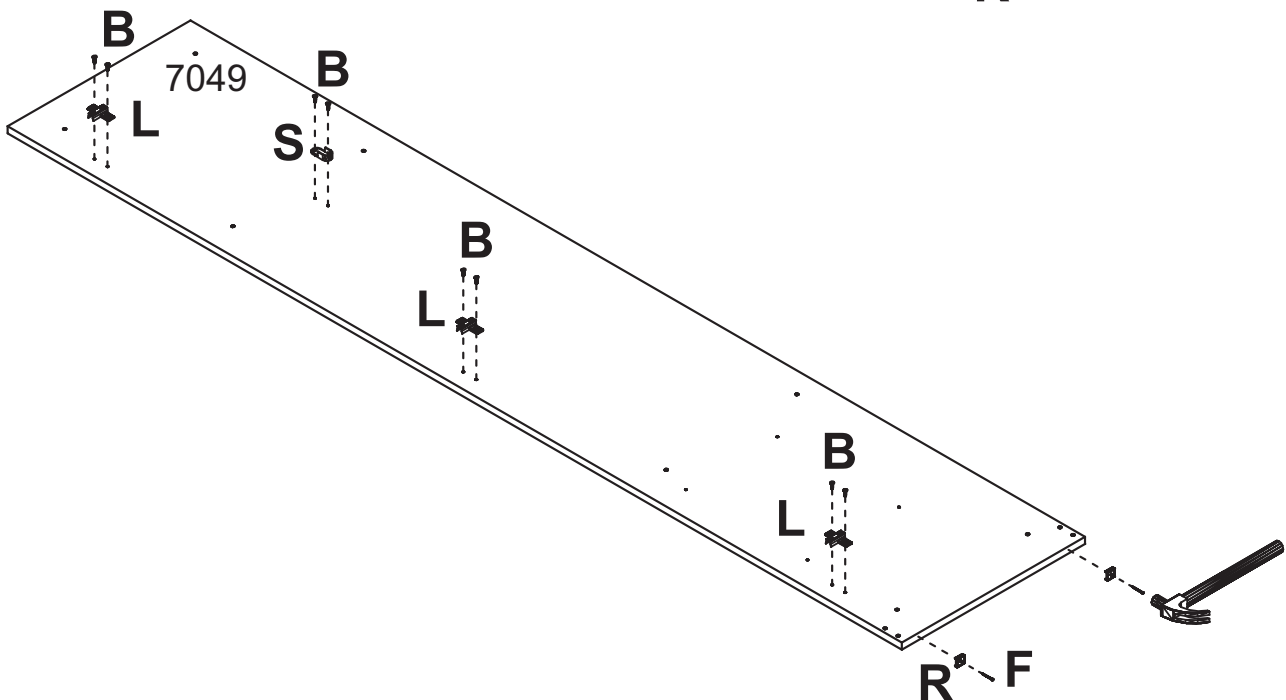
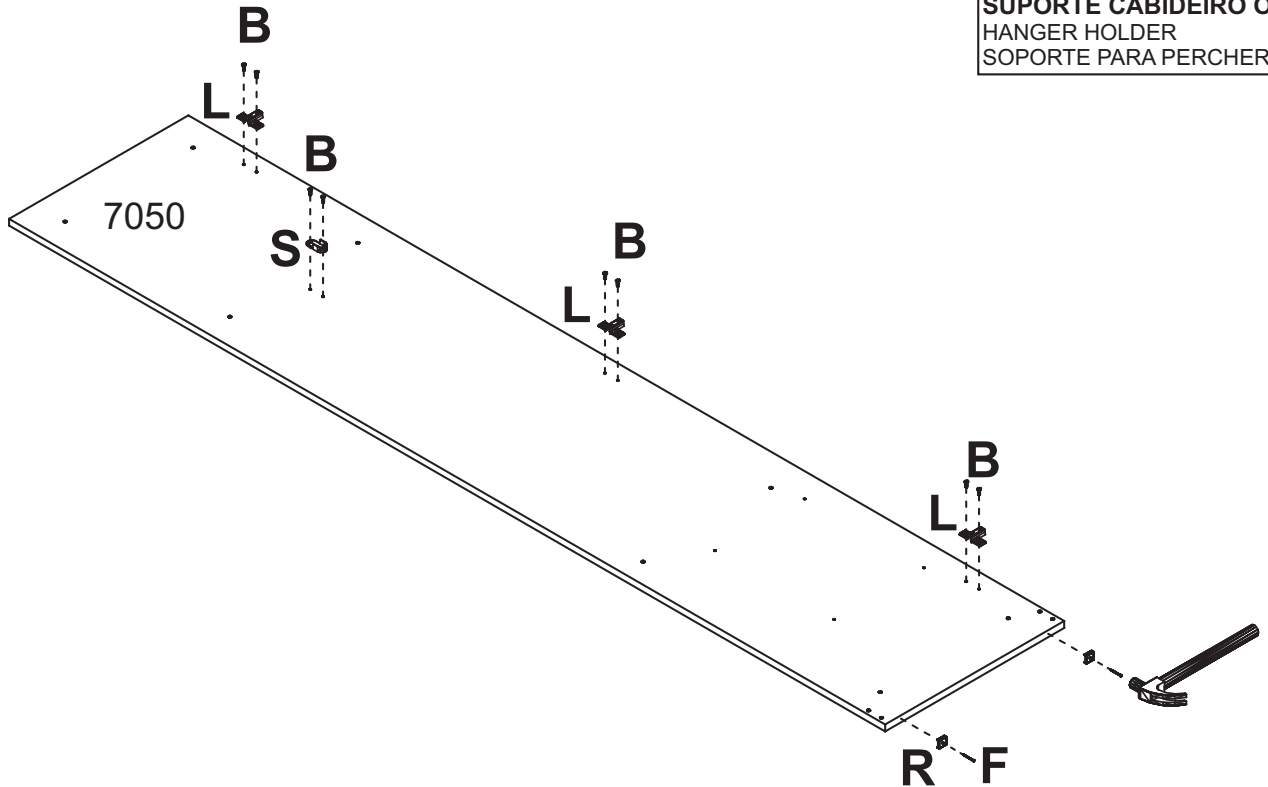


SAPATA LAT. MINI 15mm
SHOE SIDE. MINI 15 mm
SAPATA LAT. MINI 15mm

S
02



SUPORE CABIDEIRO OB.
HANGER HOLDER
SOPORTE PARA PERCHERO

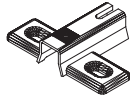


B
04



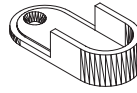
PARAFUSO FI CH PH 4,0x14
SCREW FI CH PH 4,0x14
TORNILLO FI CH PH 4,0x14

L
04



CALÇO P/ DOBRA 5mm
WEDGE FOR HINGE 5mm
CALZO P/ BISAGRA 5mm

S
02



SUPORTE CABIDEIRO OB.
HANGER HOLDER
SOPORTE PARA PERCHERO

U
04



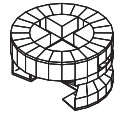
PARAFUSO MQ PN ZB 4x25
SCREW MQ PN ZB 4x25
TORNILLO MQ PN ZB 4x25

V
04

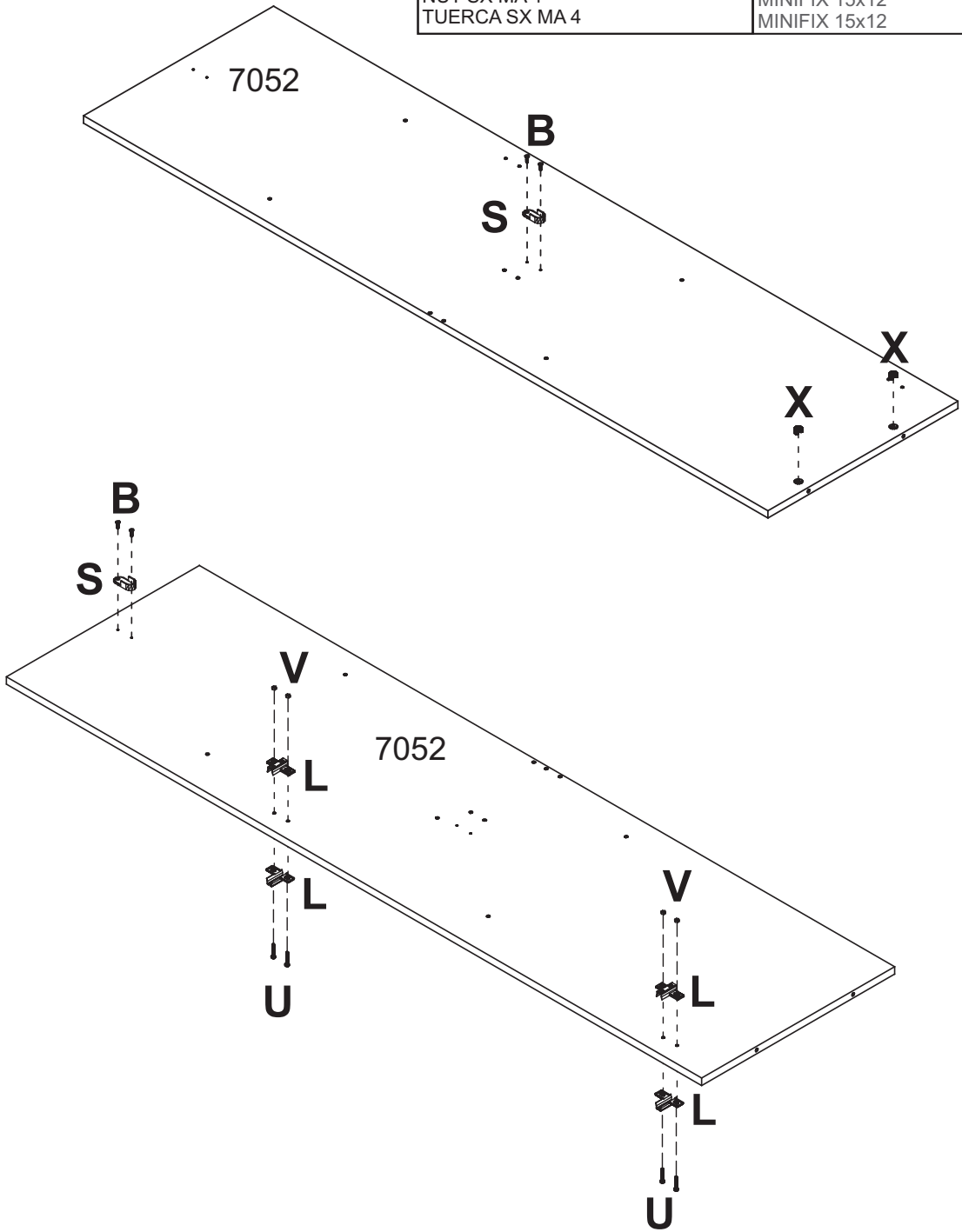


PORCA SX MA 4
NUT SX MA 4
TUERCA SX MA 4

X
02



CASTANHA GIROFIX 15x12
MINIFIX 15x12
MINIFIX 15x12

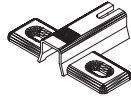


B
04



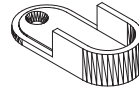
PARAFUSO FI CH PH 4,0x14
SCREW FI CH PH 4,0x14
TORNILLO FI CH PH 4,0x14

L
04



CALÇO P/ DOBRA 5mm
WEDGE FOR HINGE 5mm
CALZO P/ BISAGRA 5mm

S
02



SUPORTE CABIDEIRO OB.
HANGER HOLDER
SOPORTE PARA PERCHERO

U
04



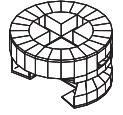
PARAFUSO MQ PN ZB 4x25
SCREW MQ PN ZB 4x25
TORNILLO MQ PN ZB 4x25

V
04

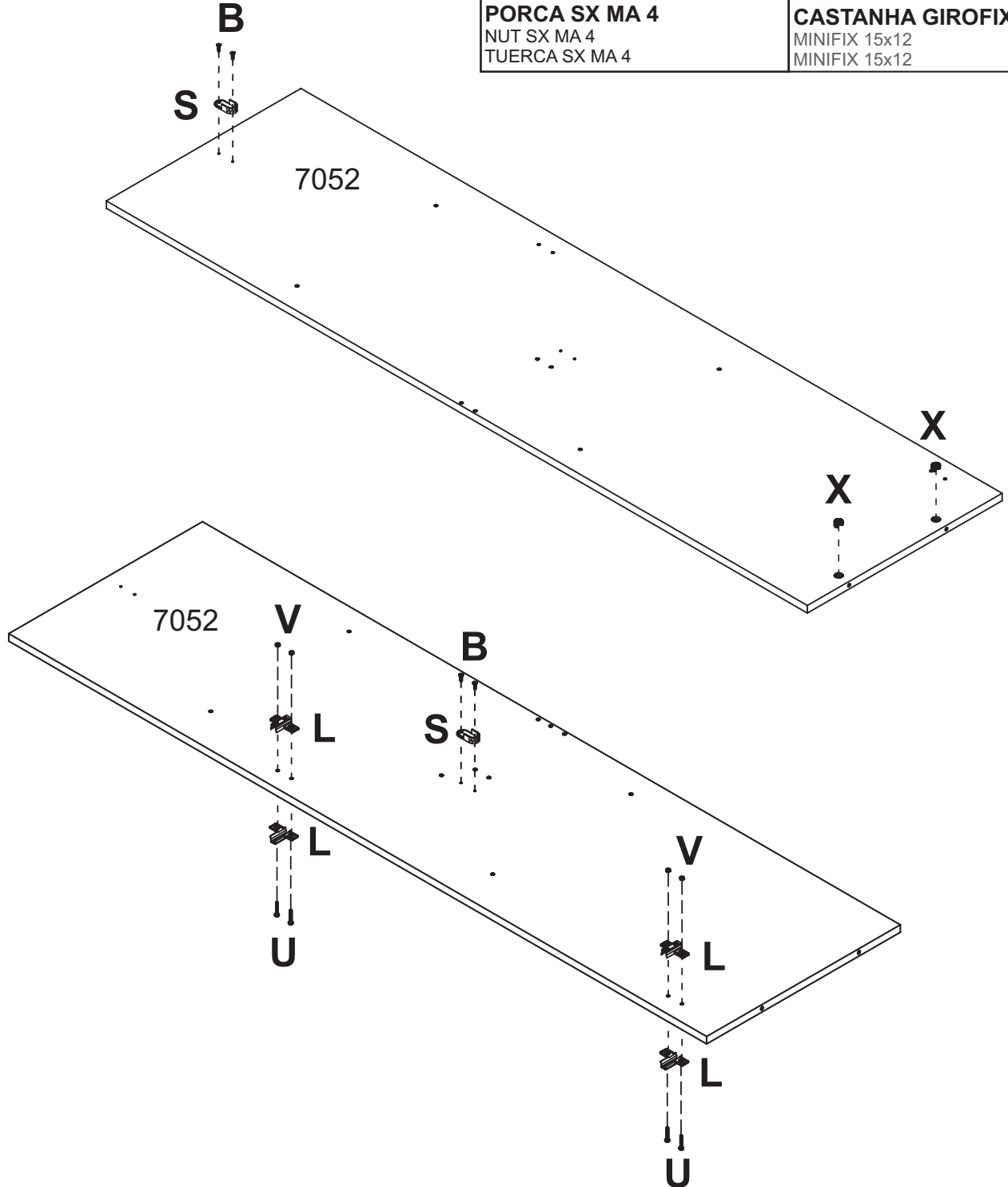


PORCA SX MA 4
NUT SX MA 4
TUERCA SX MA 4

X
02



CASTANHA GIROFIX 15x12
MINIFIX 15x12
MINIFIX 15x12



D
06

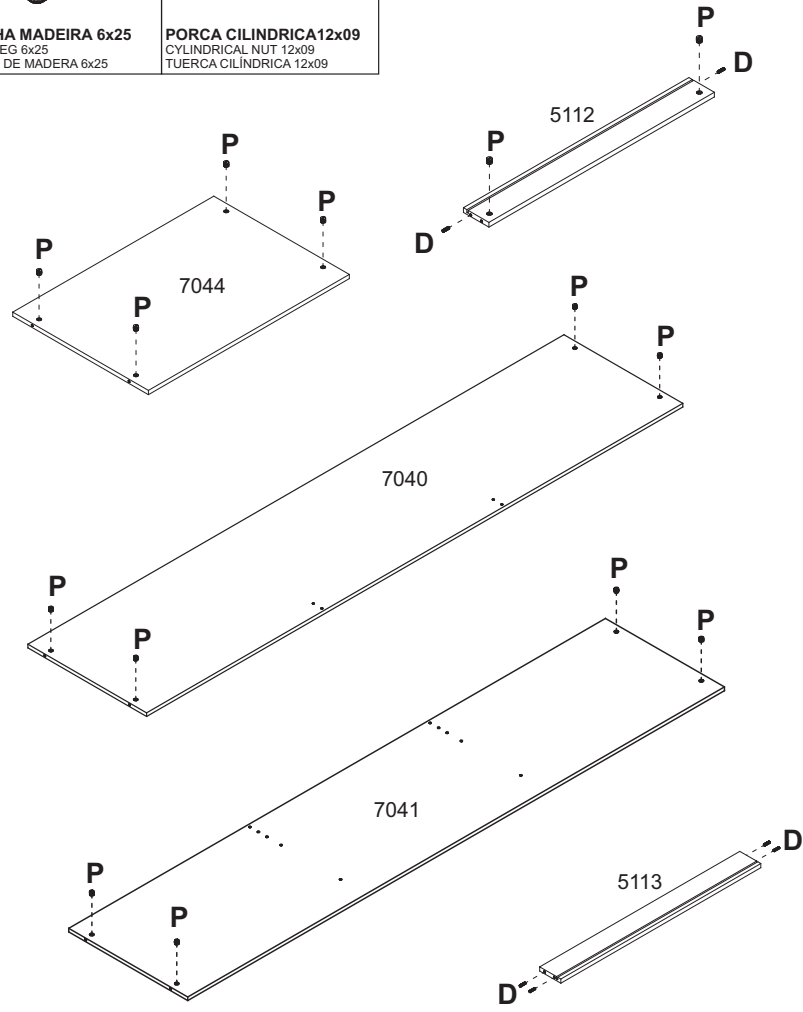


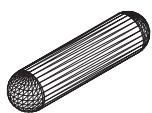
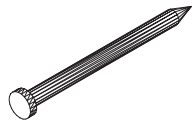
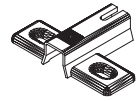




CAVILHA MADEIRA 6x25
WOOD PEG 6x25
TARUGO DE MADEIRA 6x25

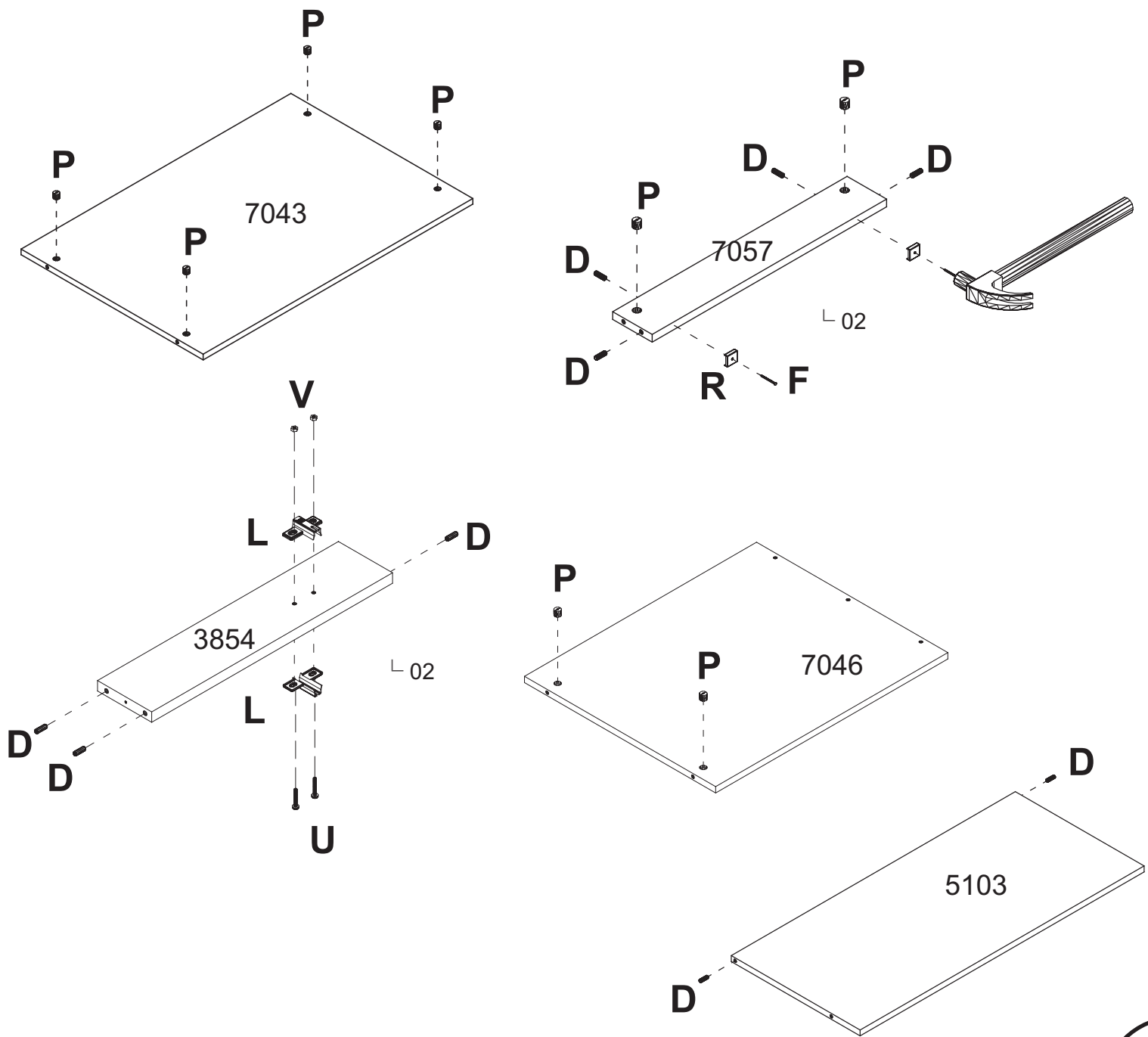
P
14



PORCA CILINDRICA 12x09
CYLINDRICAL NUT 12x09
TUERCA CILINDRICA 12x09



<p>D 16</p>  <p>CAVILHA MADEIRA 6x25 WOOD PEG 6x25 TARUGO DE MADEIRA 6x25</p>	<p>F 04</p>  <p>PREGO 12x12 NAIL 12x12 CLAVO 12x12</p>	<p>L 04</p>  <p>CALÇO P/ DOBRA 5mm WEDGE FOR HINGE 5mm CALZO P/ BISAGRA 5mm</p>	<p>P 08</p>  <p>PORCA CILINDRICA 12x09 CYLINDRICAL NUT 12x09 TUERCA CILÍNDRICA 12x09</p>
<p>R 04</p>  <p>SAPATA LAT. MINI 15mm SHOE SIDE. MINI 15 mm SAPATA LAT. MINI 15mm</p>	<p>U 04</p>  <p>PARAFUSO MQ PN ZB 4x25 SCREW MQ PN ZB 4x25 TORNILLO MQ PN ZB 4x25</p>	<p>V 04</p>  <p>PORCA SX MA 4 NUT SX MA 4 TUERCA SX MA 4</p>	



B
04



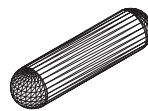
PARAFUSO FI CH PH 4,0x14
SCREW FI CH PH 4,0x14
TORNILLO FI CH PH 4,0x14

C
01

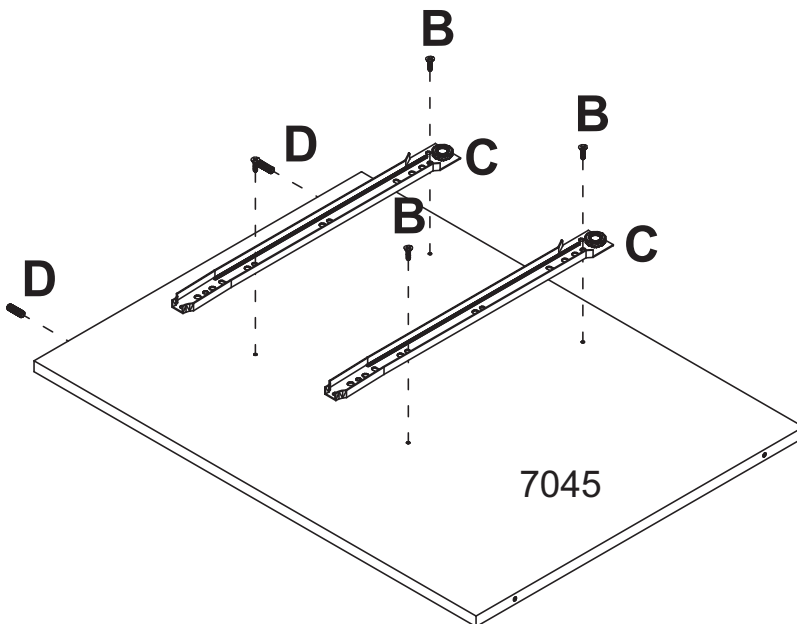


CONJ. CORREDIÇA METAL 350mm
SET OF METAL SLIDES 350mm
CONJ. DE RIELES DE METAL 350mm

D
02



CAVILHA MADEIRA 6x25
WOOD PEG 6x25
TARUGO DE MADEIRA 6x25



B
12

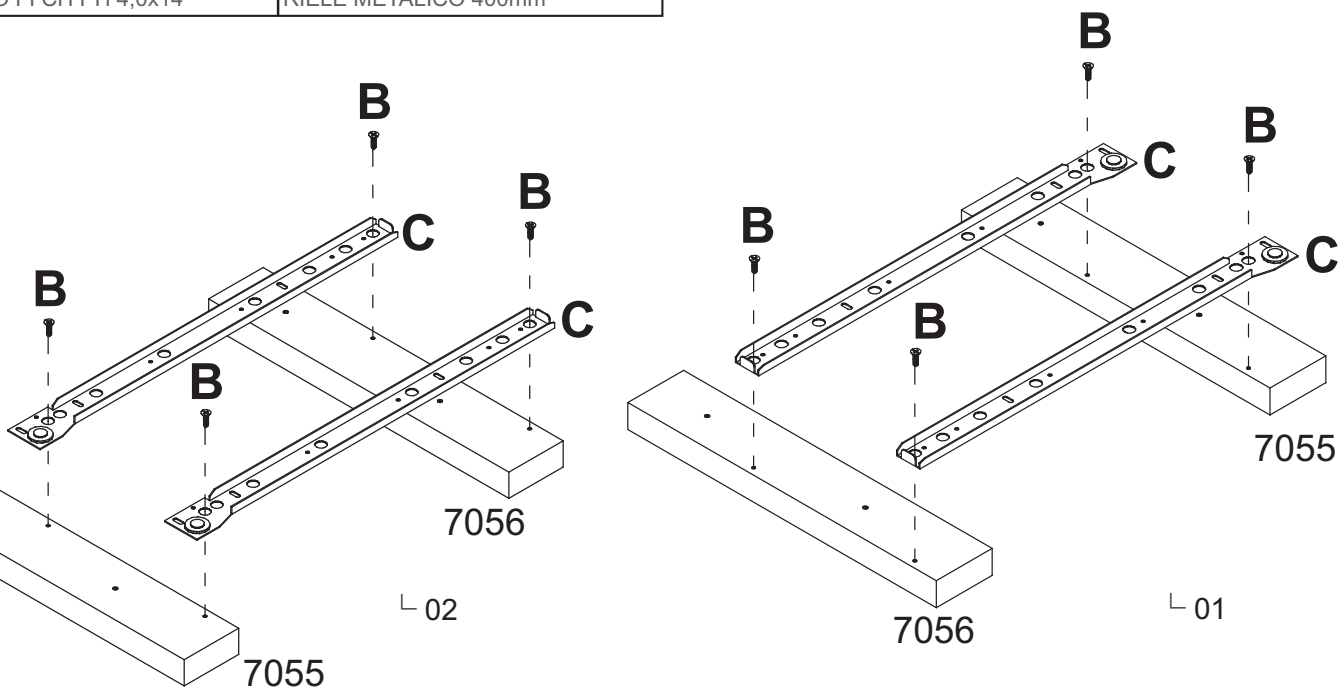


PARAFUSO FI CH PH 4,0x14
SCREW FI CH PH 4,0x14
TORNILLO FI CH PH 4,0x14

C
03



CORREDIÇA METAL 400mm
METALLIC SLIDES 400mm
RIELE METALICO 400mm

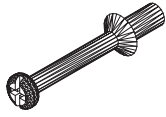


P
04

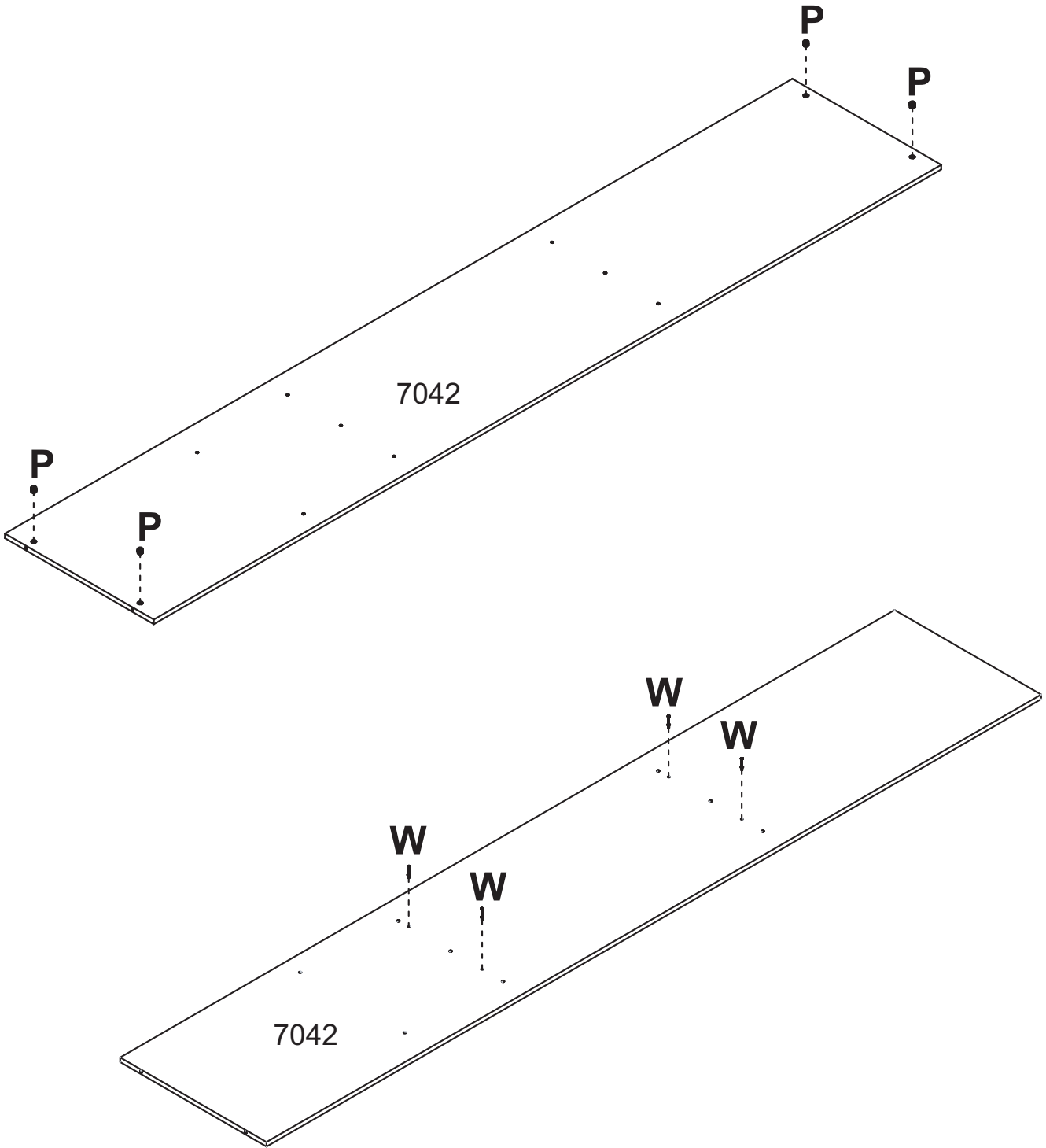


PORCA CILINDRICA 12x09
CYLINDRICAL NUT 12x09
TUERCA CILÍNDRICA 12x09

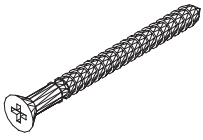
W
04



PINO GIROFIX 35mm
GIROFIX PIN 35mm
TORNILLO DEL GIROFIX 35mm

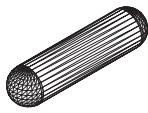


A
04

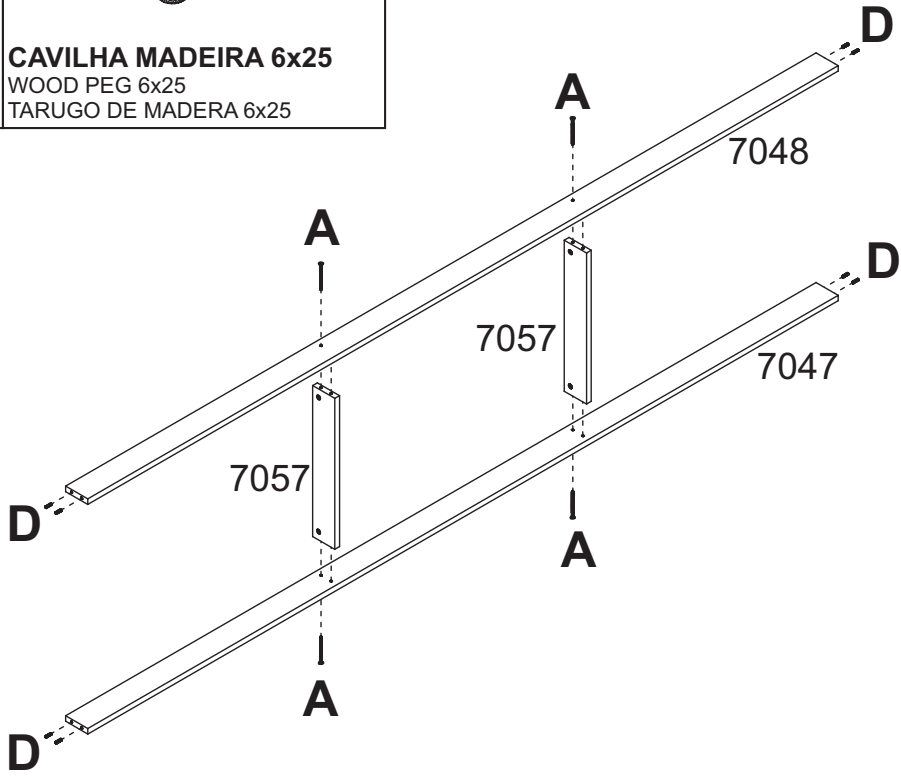


PARAFUSO FI CH PH 4,5x50
SCREW FI CH PH 4,5x50
TORNILLO FI CH PH 4,5x50

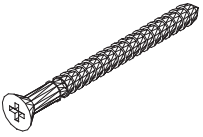
D
08



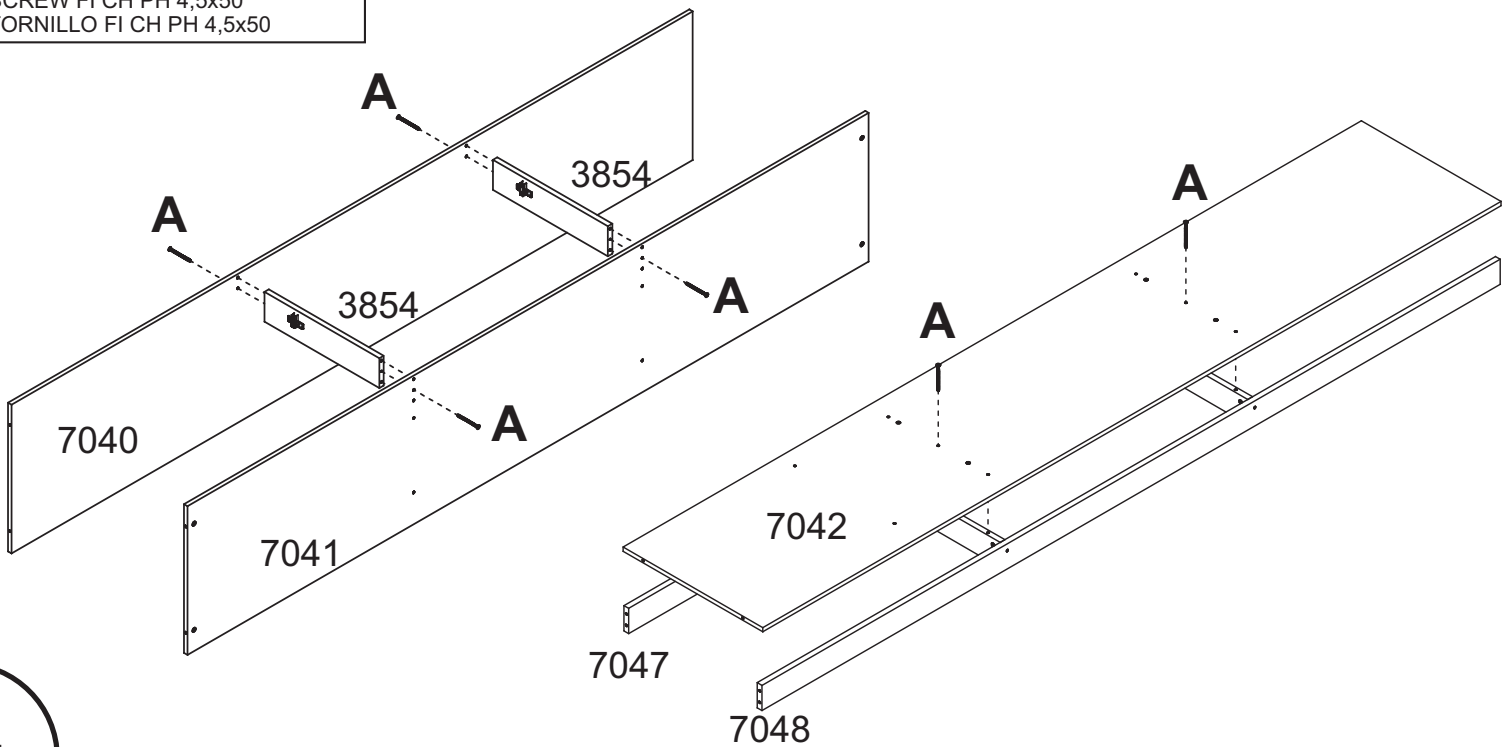
CAVILHA MADEIRA 6x25
WOOD PEG 6x25
TARUGO DE MADEIRA 6x25



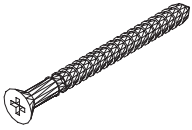
A
06



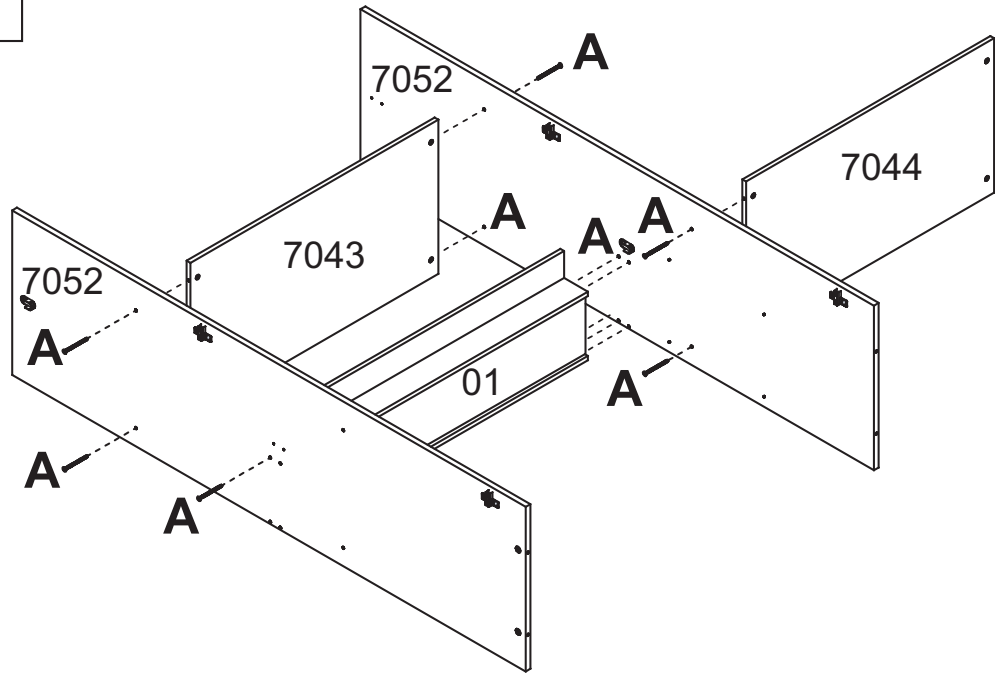
PARAFUSO FI CH PH 4,5x50
SCREW FI CH PH 4,5x50
TORNILLO FI CH PH 4,5x50



A
08



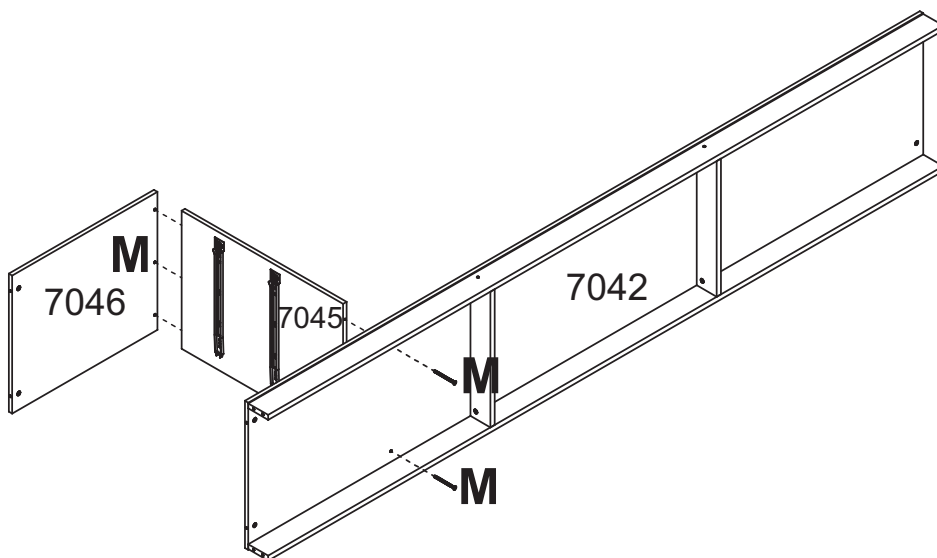
PARAFUSO FI CH PH 4,5x50
SCREW FI CH PH 4,5x50
TORNILLO FI CH PH 4,5x50



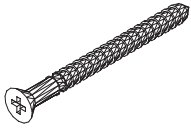
M
03



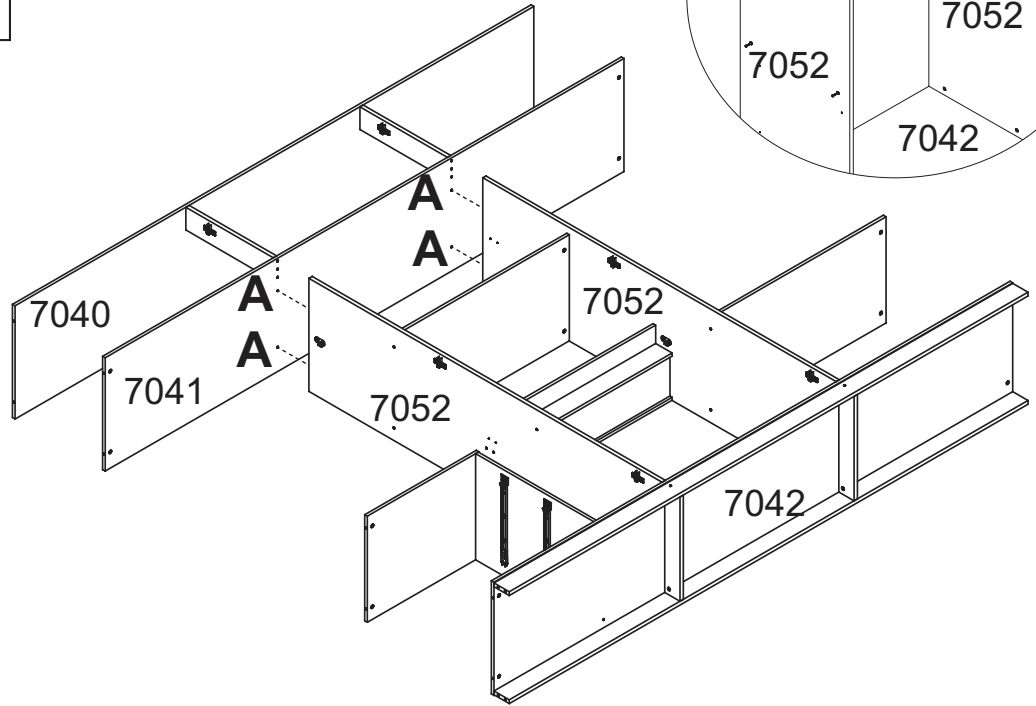
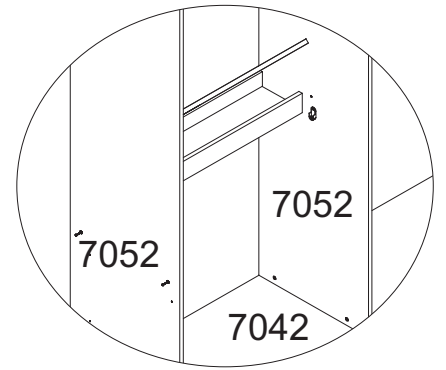
PARAFUSO FI CH PH 3,5x35
SCREW FI CH PH 3,5x35
TORNILLO FI CH PH 3,5x35



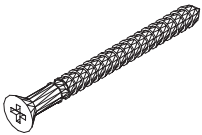
A
04



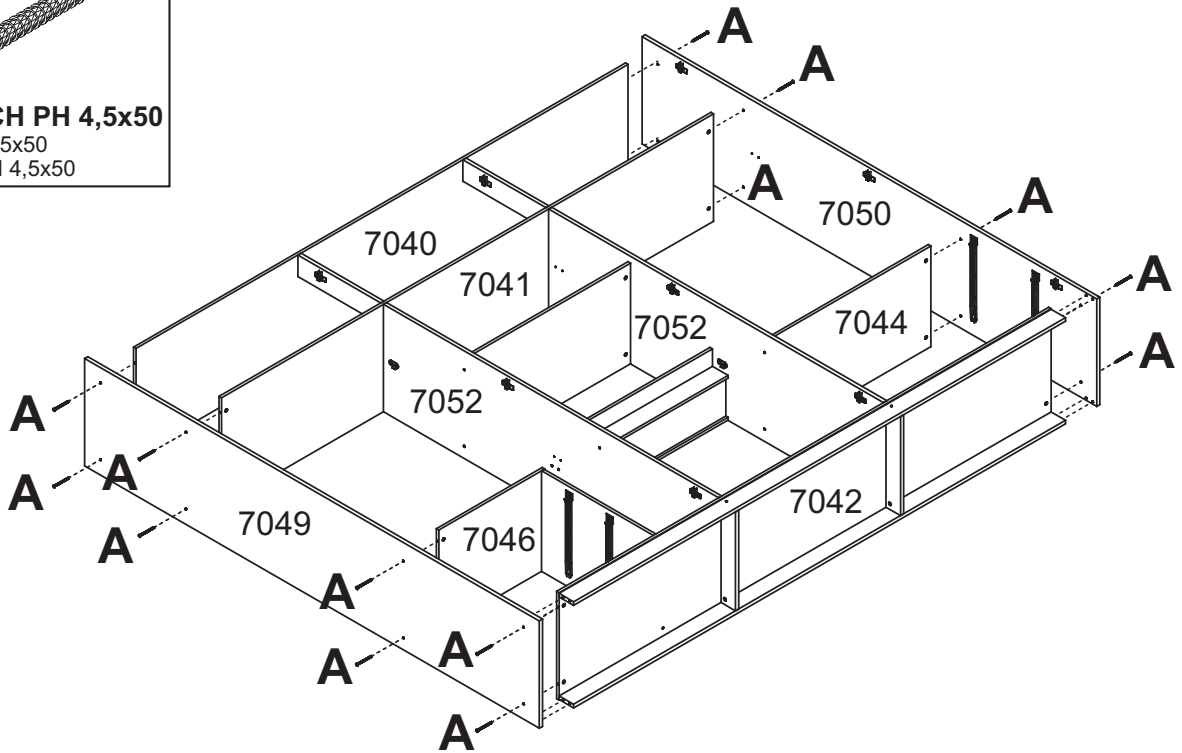
PARAFUSO FI CH PH 4,5x50
SCREW FI CH PH 4,5x50
TORNILLO FI CH PH 4,5x50



A
16



PARAFUSO FI CH PH 4,5x50
SCREW FI CH PH 4,5x50
TORNILLO FI CH PH 4,5x50

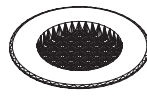


E
100



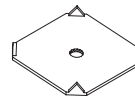
CANTONEIRA METAL
BRACKET METAL
CANTONEIRA METAL

K
01

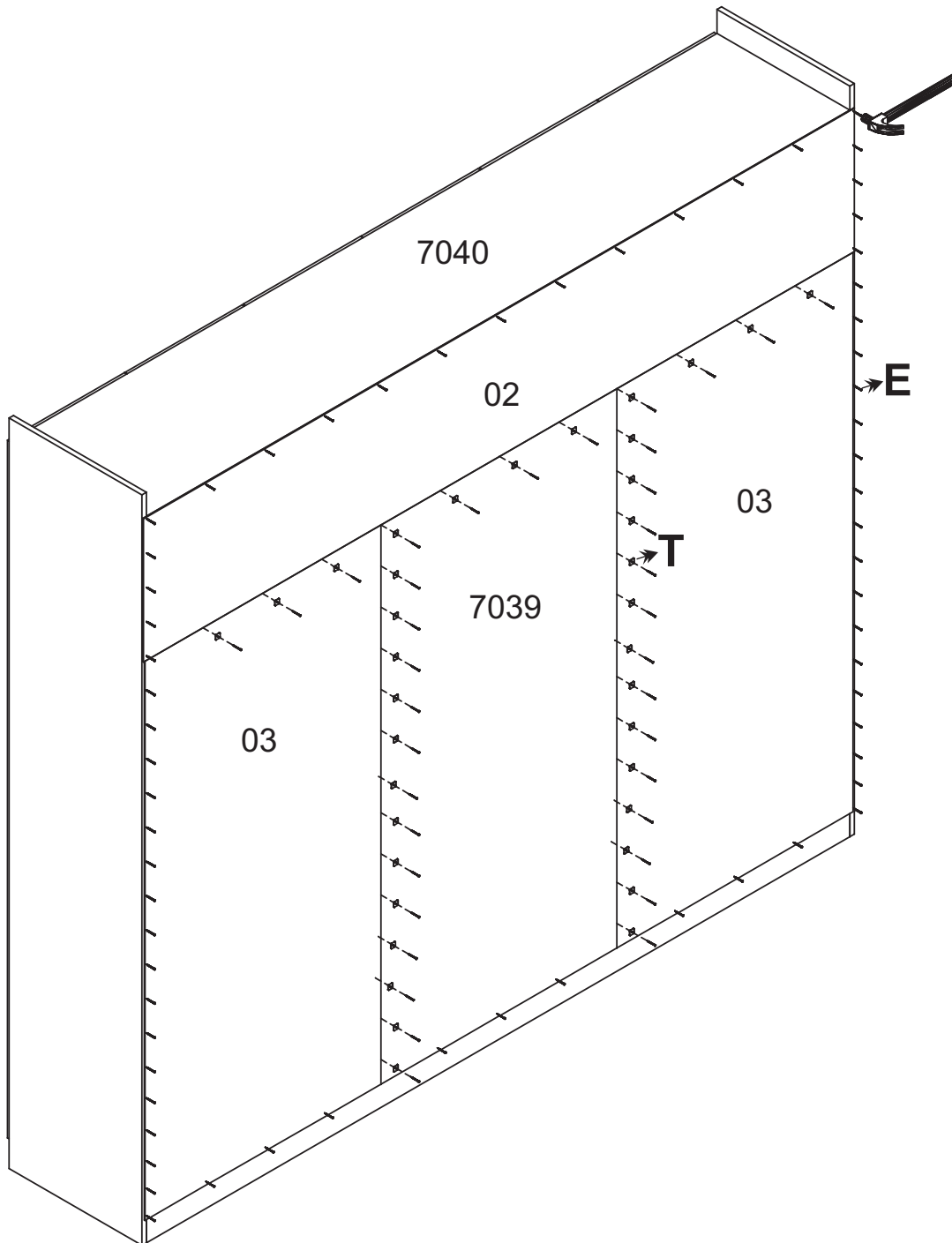


TAMPA RESPIRO
BREATHER COVER
TAPA RESPIRO

T
60

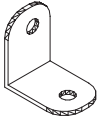


FIXADOR FUNDO
BACKBOARD'S FIXER
FIJADOR DEL COSTADO



“Fixar os pregos a (100mm) de distância de um para outro”
“Fijar los clavos a (100mm) de distancia de uno a otro”

G
05



CANTONEIRA METAL
BRACKET METAL
CANTONEIRA METAL

J
10

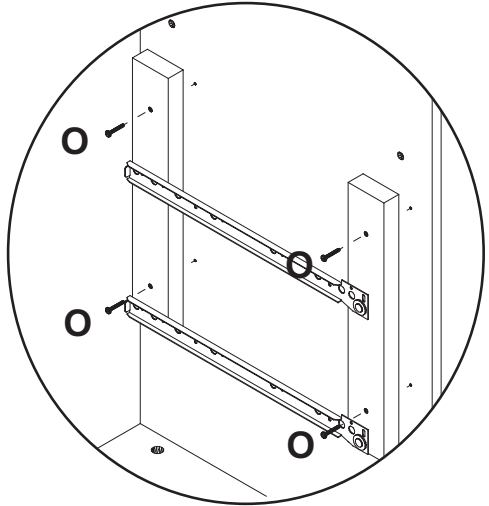
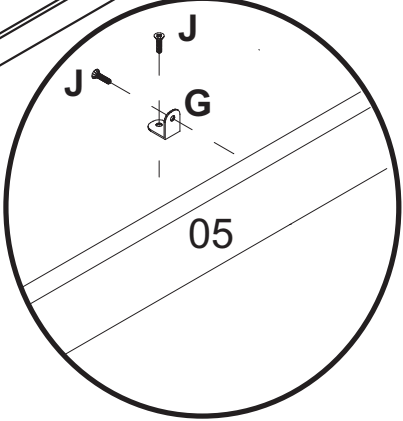
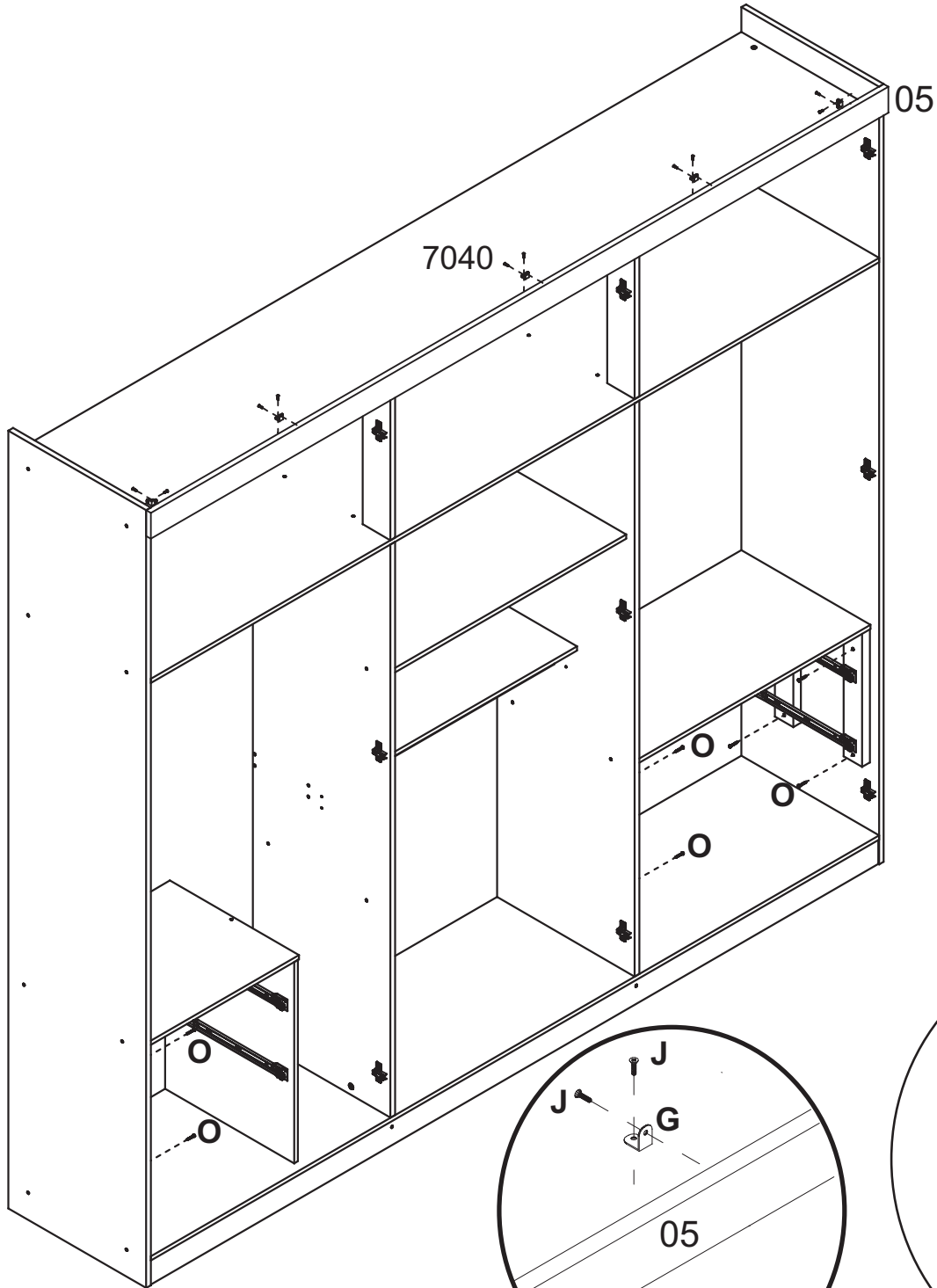


PARAFUSO FI CH PH 4,0x12
SCREW FI CH PH 4,0x12
TORNILLO FI CH PH 4,0x12

O
12



PARAFUSO FI FL PH 4,5x35
SCREW FI FL PH 4,5x35
TORNILLO FI FL PH 4,5x35

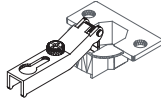


B
36



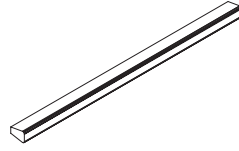
PARAFUSO FI CH PH 4,0x14
SCREW FI CH PH 4,0x14
TORNILLO FI CH PH 4,0x14

Q
18



DOBRA METAL 26mm
METAL HINGE 26mm
BISAGRA METAL 26mm

Y
06

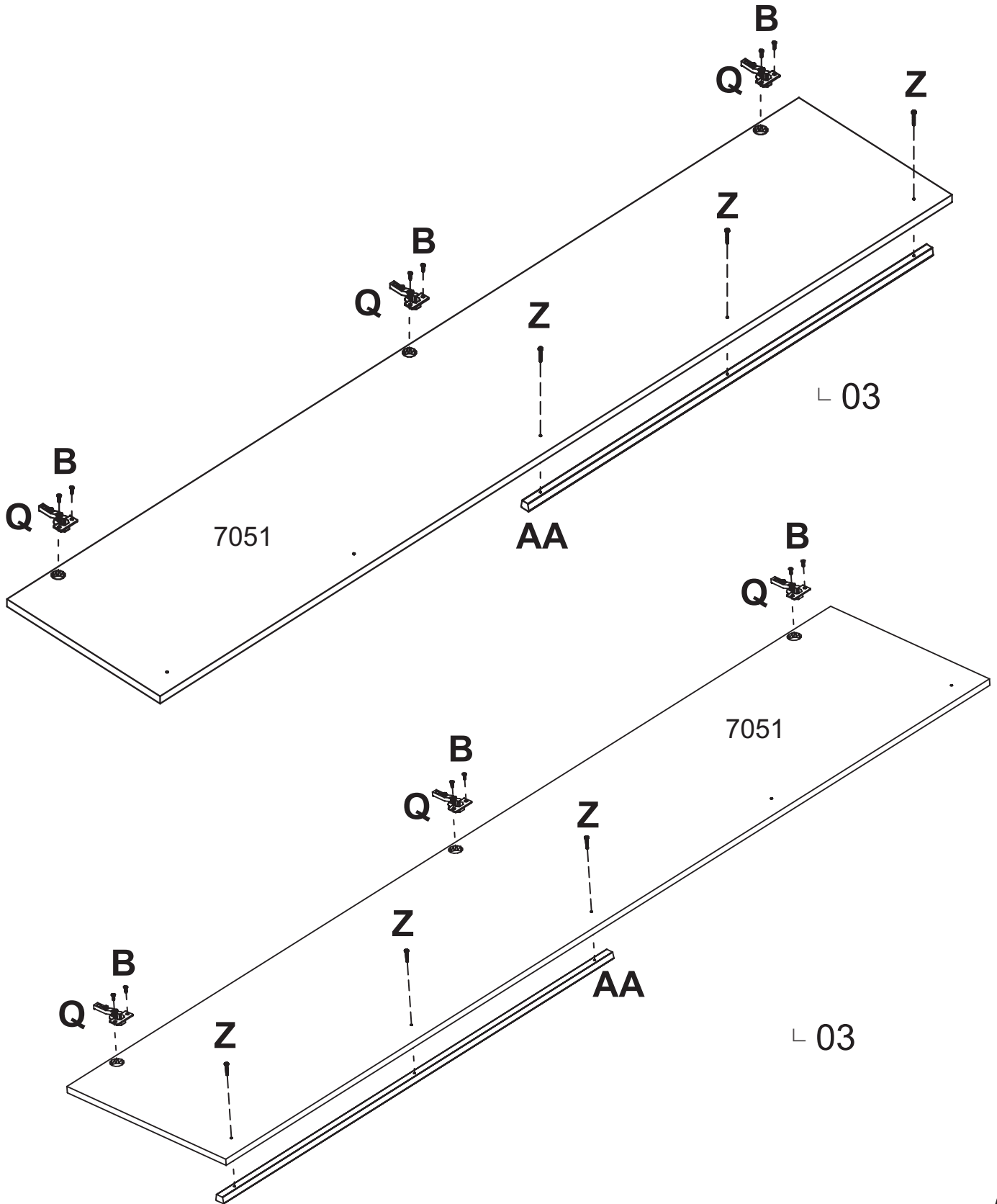


PUX.MDF 1040x20x15
HANDLE 1040x20x15
TIRADOR 1040x20x15

Z
18



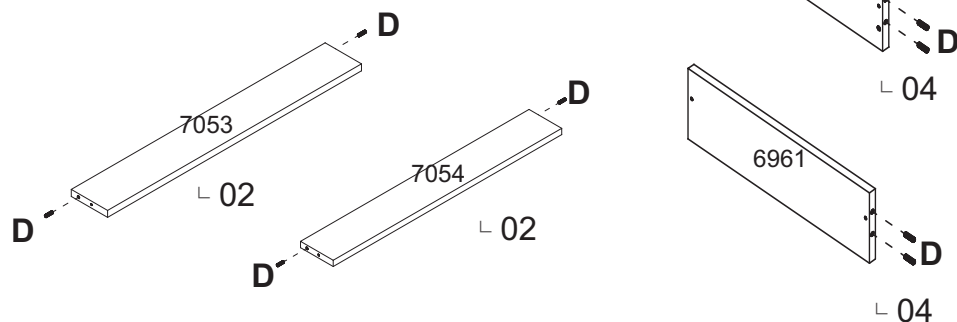
PARAFUSO FI PN PH 4,0x25
SCREW FI PN PH 4,0x25
TORNILLO FI PN PH 4,0x25



D
24



CAVILHA MADEIRA 6x25
WOOD PEG 6x25
TARUGO DE MADERA 6x25



“Usar cola em todas as cavilhas”
“Utilizar cola en todos los tarugos de madera”

B
08



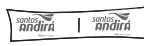
PARAFUSO FI CH PH 4,0x14
SCREW FI CH PH 4,0x14
TORNILLO FI CH PH 4,0x14

G
04



CANTONEIRA METAL
BRACKET METAL
CANTONEIRA METAL

H
01

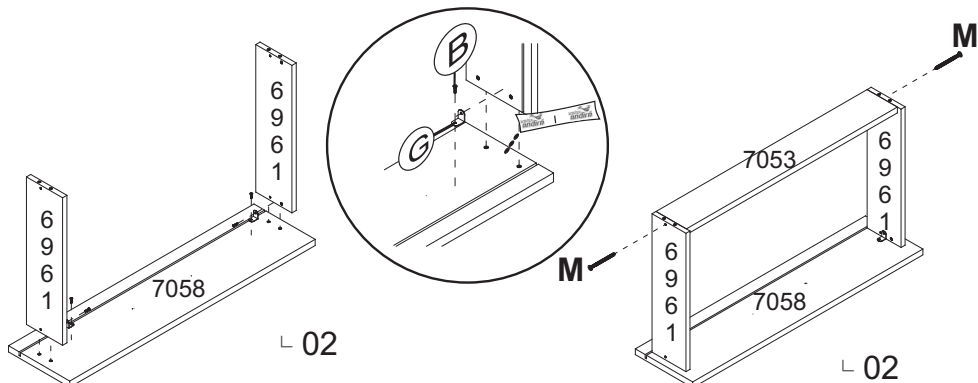


COLA PVA
GLUE PVA
COLA PVA

M
04



PARAFUSO FI CH PH 3,5x35
SCREW FI CH PH 3,5x35
TORNILLO FI CH PH 3,5x35



“Usar cola em todas as cavilhas”
“Utilizar cola en todos los tarugos de madera”

C
02



CONJ. CORREDIÇA METAL 350mm
SET OF METAL SLIDES 350mm
CONJ. DE RIELES DE METAL 350mm

E
22

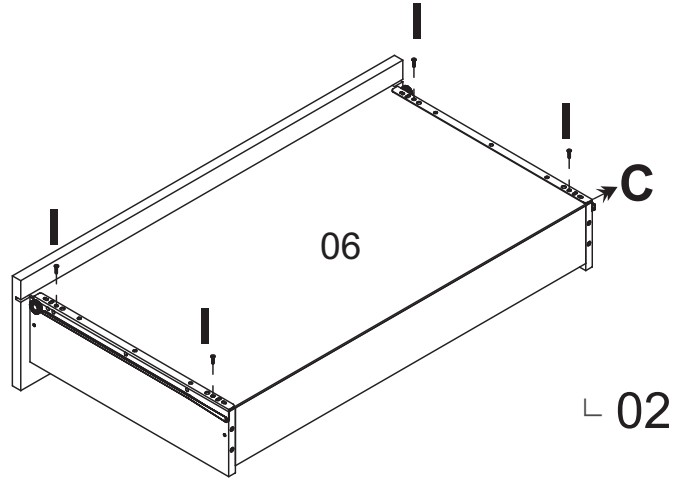
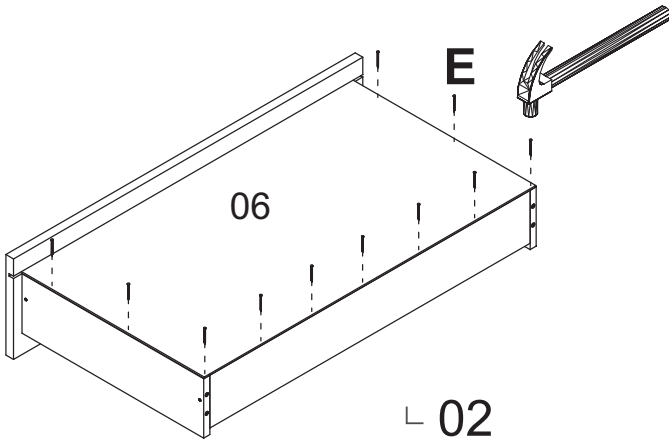


PREGO 10x10
NAIL 10x10
CLAVO 10x10

I
08



PARAFUSO FI CH PH 3,0x12
SCREW FI CH PH 3,0x12
TORNILLO FI CH PH 3,0x12

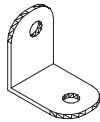


B
08



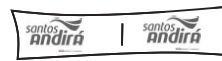
PARAFUSO FI CH PH 4,0x14
SCREW FI CH PH 4,0x14
TORNILLO FI CH PH 4,0x14

G
04



CANTONEIRA METAL
BRACKET METAL
CANTONEIRA METAL

H
01

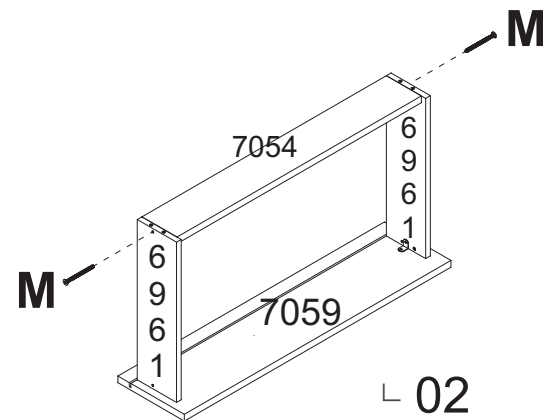
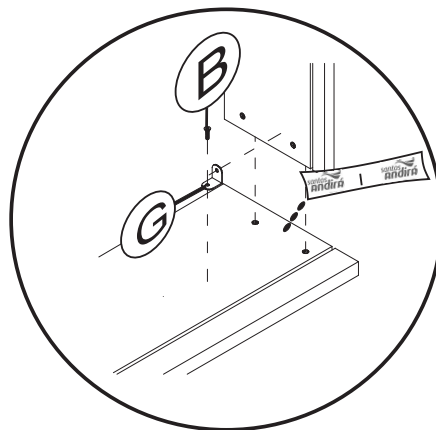
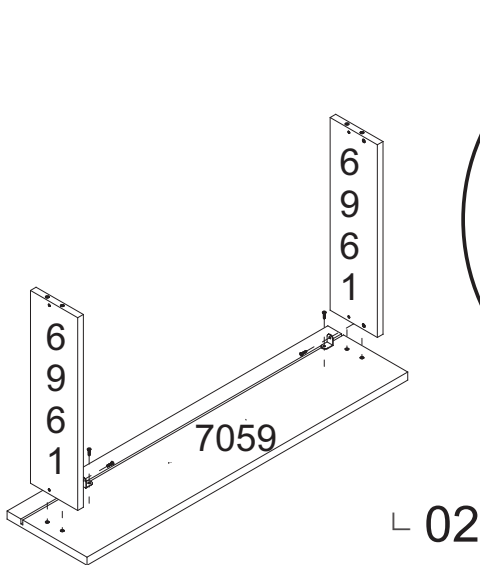


COLA PVA
GLUE PVA
COLA PVA

M
04

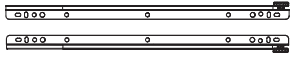


PARAFUSO FI CH PH 3,5x35
SCREW FI CH PH 3,5x35
TORNILLO FI CH PH 3,5x35



“Usar cola em todas as cavilhas”
“Utilizar cola en todos los tarugos de madera”

C
02



CONJ. CORREDIÇA METAL 350mm
SET OF METAL SLIDES 350mm
CONJ. DE RIELES DE METAL 350mm

E
22

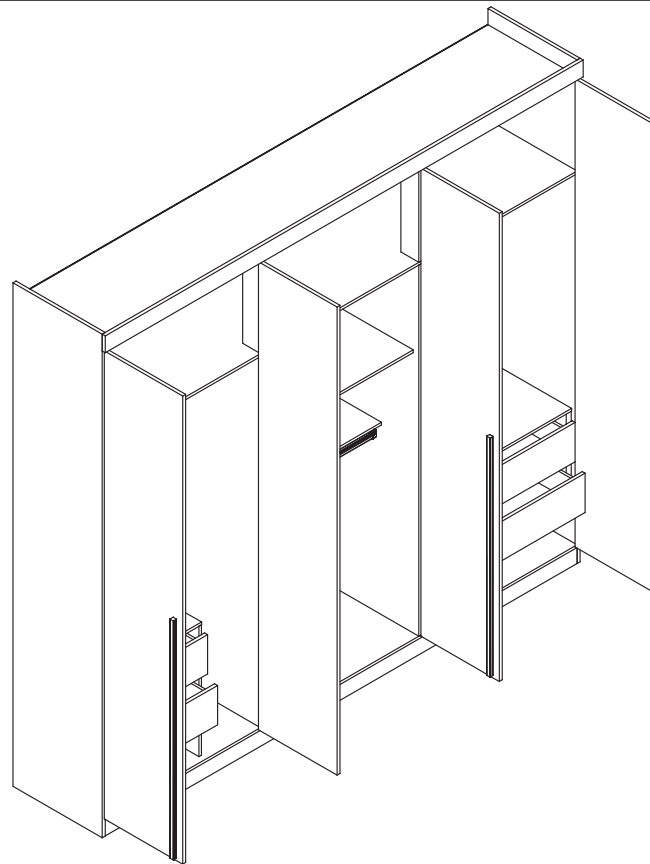
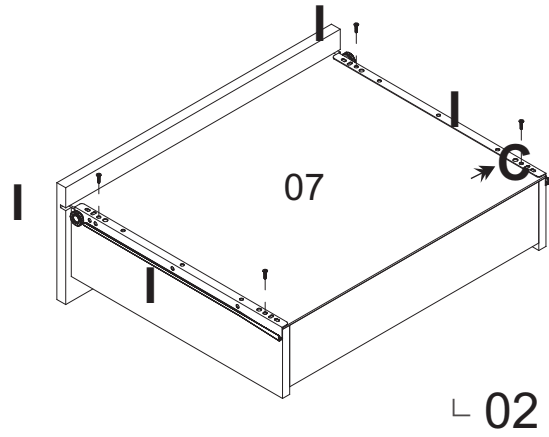
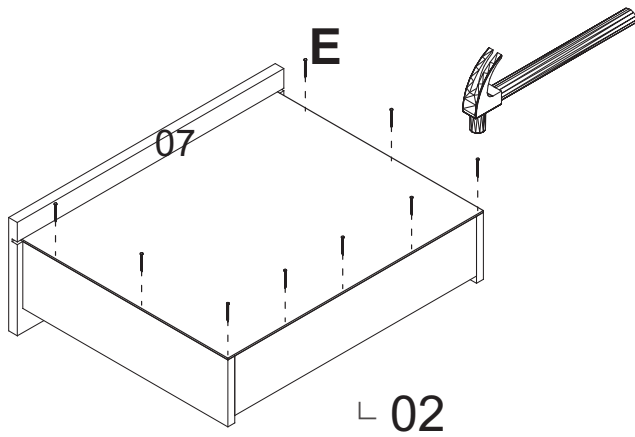


PREGO 10x10
NAIL 10x10
CLAVO 10x10

I
08



PARAFUSO FI CH PH 3,0x12
SCREW FI CH PH 3,0x12
TORNILLO FI CH PH 3,0x12



 **+55 (43)3538-8300**