



NOVO  
HORIZ  
ONTE

www.moveisnovohorizonte.com.br

## Roupeiro Sonare Gold 2 Pts

Alt. S/ Pé: 2180 mm

Larg.:1275 mm

Prof.: 500 mm

Alt. C/ Pé: 2250 mm

Larg.:1275 mm

Prof.: 500 mm



Curta Nossa Página No Facebook  
Link ao Lado( Qr Code)



Ficha Técnica:
Produto 100% MDP
Espelho Porta (Opcional)
Trilho inferior em alumínio
Corrediças Telescópicas
Calceiros e cabideiros em alumínio
Acabamento em alto brilho ultravioleta e HD

Para assistência técnica, indicar nome,  
código e cor da peça.  
Para solicitar ferragens, utilize a lista da página 2.

## RELAÇÃO DAS PEÇAS E IDENTIFICAÇÃO VOLUMES

Nº.	CÓD.	Volume 1/3 12830 Lateral Sonare Gold	QT
6	12951	Lateral Direita	1
20	7803	Traseiro Gaveta	6
17	12825	Frente Gaveta	5
21	12826	Frente Gaveta c/ chave	1
9	7788	Prateleira	3
19	7808	Fundo Gaveta	6
4	12824	Divisão menor	1
18	13367	Lateral Gaveta	12
8	12952	Lateral Esquerda	1
P1	7857	Tube Oblongo 606mm	2

Nº.	CÓD.	Volume 2/3 12831 Tampo Sonare Gold	QT
05	7792	Base	1
03	13936	Travessa Rodapé	1
07	7781	Divisão Maior	1
10	7791	Tampo	1
12	7795	Costas	5
2	13933	Rodapé Traseiro	1
1	13932	Rodapé Dianteiro	1
11	13816	Moldura	1
Q2	7856	Trilho Inferior 1241 mm	1
F7	5357	Corrediça Telescópica 350 mm	6
M2	1104	Perfil H 3mm 1265 mm	4
	12967	Kit Ferragem	1
X2	10922	Puxador Duna 192 mm	6
P3	7855	Trilho PVC1241 mm	1

Nº.	CÓD.	Volume 3/3 7816 PORTA Sonare Gold	QT
14	7789	Porta Sonare	2

Nº.	CÓD.	VOLUME OPCIONAL 6136 KIT ESPELHO 580X440	QT
R9	6422	Espelho (1 Unidade)	2



## RELAÇÃO DE FERRAGENS ROUPEIRO SONARE GOLD 2 PORTAS - COD. 12967

COD.	LETRA		NOME	QT
2272	A		Parafuso 5,0x40	24
10323	C2		Roldana C/ Rolamento 40mm	4
2042	C5		Parafuso 3,5x12 Flangelado	16
1474	C6		Prego 10x10	97
1404	C8		Cavilha 6x30	26
1405	C9		Cavilha 6x60	2
1472	D3		Sache De Cola	1
4003	D5		Suporte Vidro Pino	4
2324	D8		Conector Montagem	16
1117	E2		Sapata 15x15	6
1158	E6		Giz	2
1422	F		Parafuso 3,5x35	24
7959	G2		Fechadura 22mm	1
1420	H		Parafuso 3,5x14	137
2859	J		Parafuso 3,5x25 Flangelado	12
7894	L1		Puxador Toranto 180 Mm	2
7514	P		Parafuso 3,5x14 Flangelado	16
1426	Q		Parafuso 3,5x16 Chata Philips	4
4390	S		Parafuso 3,5x20 S/ Ponta Flang.	4
11440	Z2		Suporte Cabideiro Plástico	4
12912	W4		Batente Fechadura	1
12342	Z5		Tampa Furo Adesivo	24
1453	D9		Cantoneira 4 Furos	2
13986	F1		Suporte Meia Lua	2

## RELAÇÃO DE ACESSÓRIOS ROUPEIRO SONARE GOLD 2 PORTAS

CÓD.	LETRA		NOME	QT
5357	F7		Corrediça Telescópica 350 Mm	6
1104	M2		Perfil H 1265 Mm	4
7857	P1		Tube Oblongo 606 Mm	2
7855	P3		Trilho Superior Pvc 1241 Mm	1
7856	Q2		Trilho Alumínio Infeior 1241 Mm	1
10922	X2		Puxador Duna 192 Mm	6
13987	F9		Perfil Arremate 398 Mm	1

### Ferramentas para montagem e instalação



PARAFUSADEIRA



MARTELO



CHAVE PHILIPS



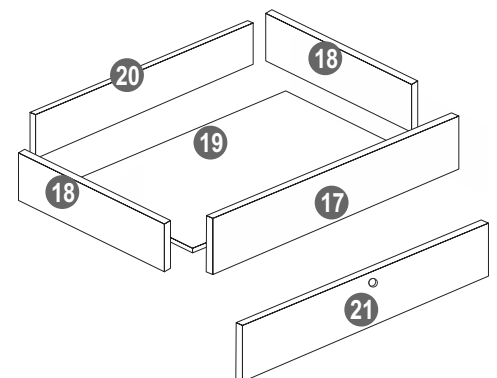
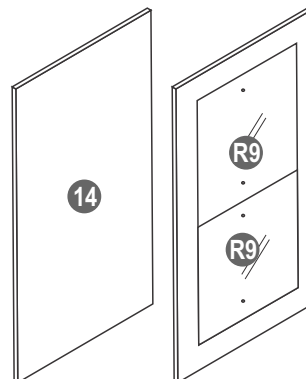
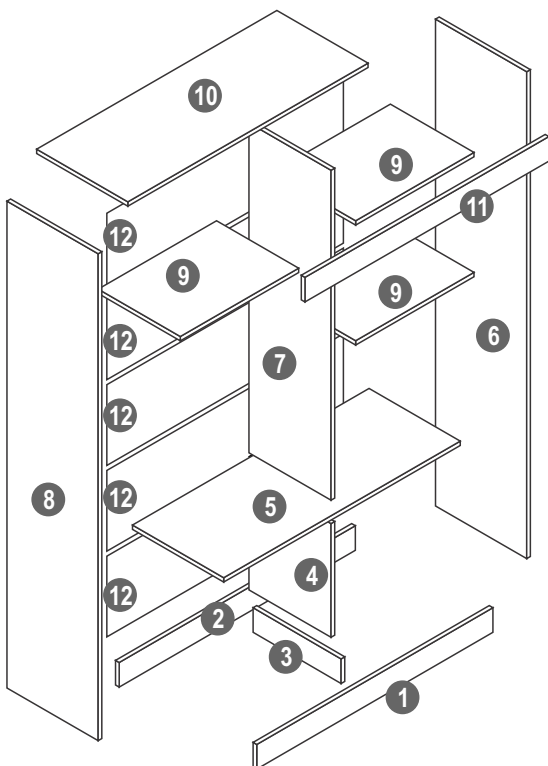
TRENA

\* Ferramentas não fornecidas

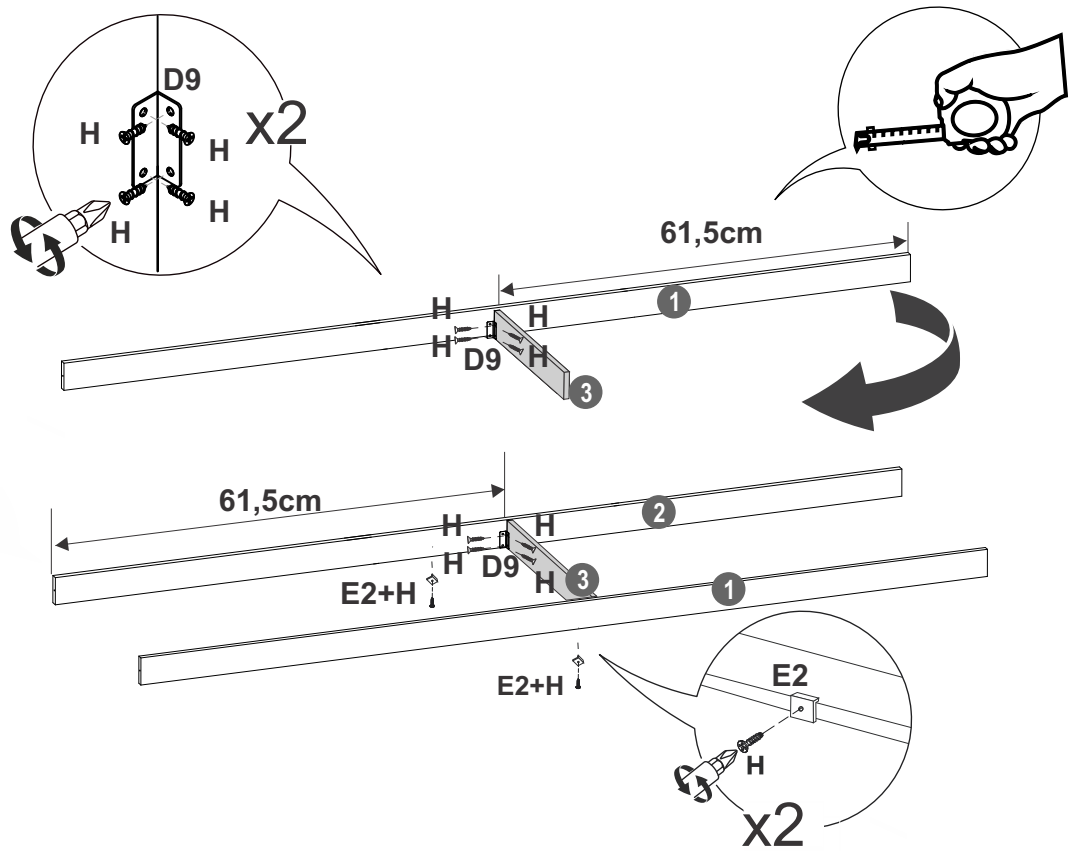
### Montagem



**ATENÇÃO:** Sugerimos montar os produtos sobre a embalagem para evitar arranhões nas peças

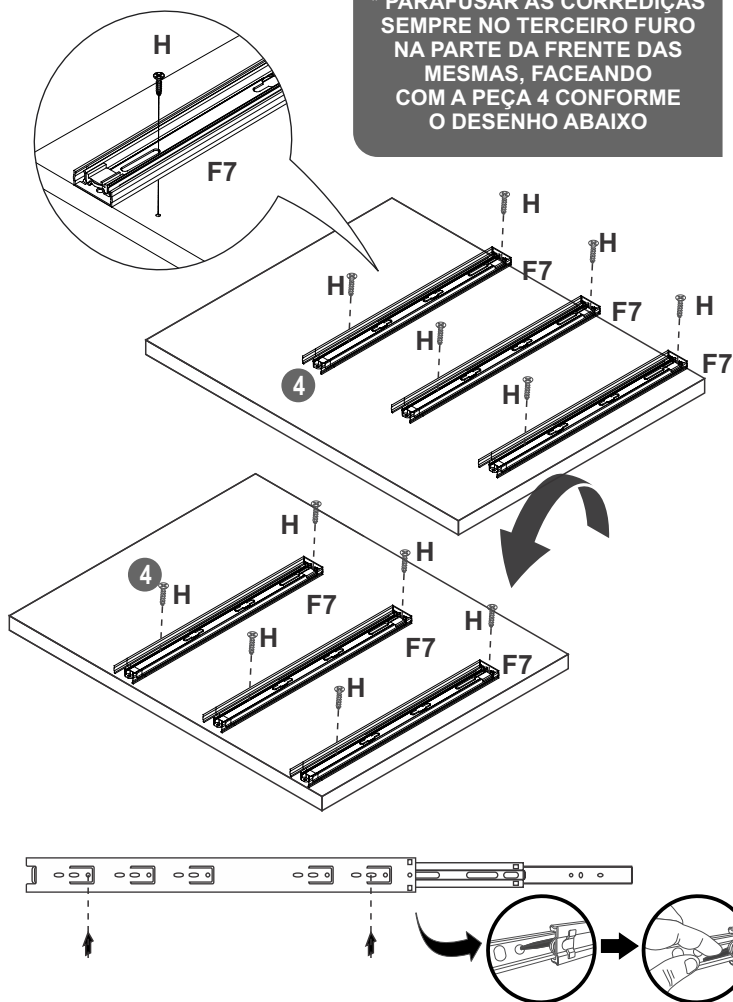


# 01 COMEÇAR A MONTAGEM, EFETUANDO A MONTAGEM DO RODAPÉ CONFORME DESENHO ABAIXO:



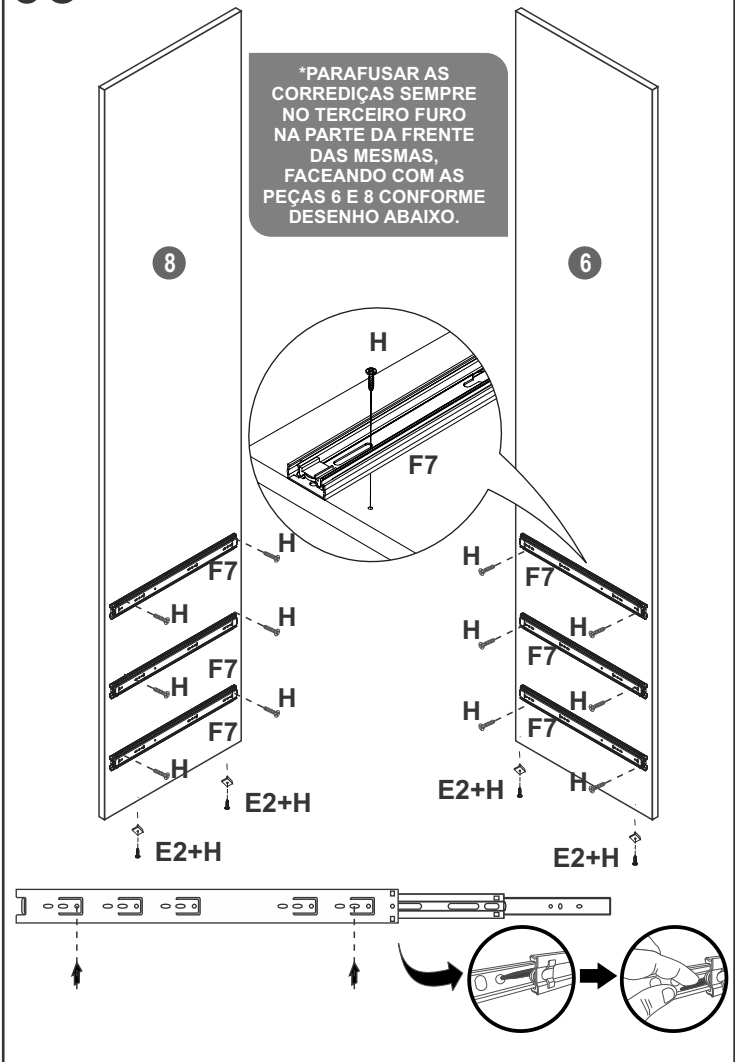
# 02 PARAFUSAR CORREDIÇAS NA DIVISÃO MENOR CONFORME ORIENTAÇÕES ABAIXO.

**\* PARAFUSAR AS CORREDIÇAS SEMPRE NO TERCEIRO FURO NA PARTE DA FRENTE DAS MESMAS, FACEANDO COM A PEÇA 4 CONFORME O DESENHO ABAIXO**

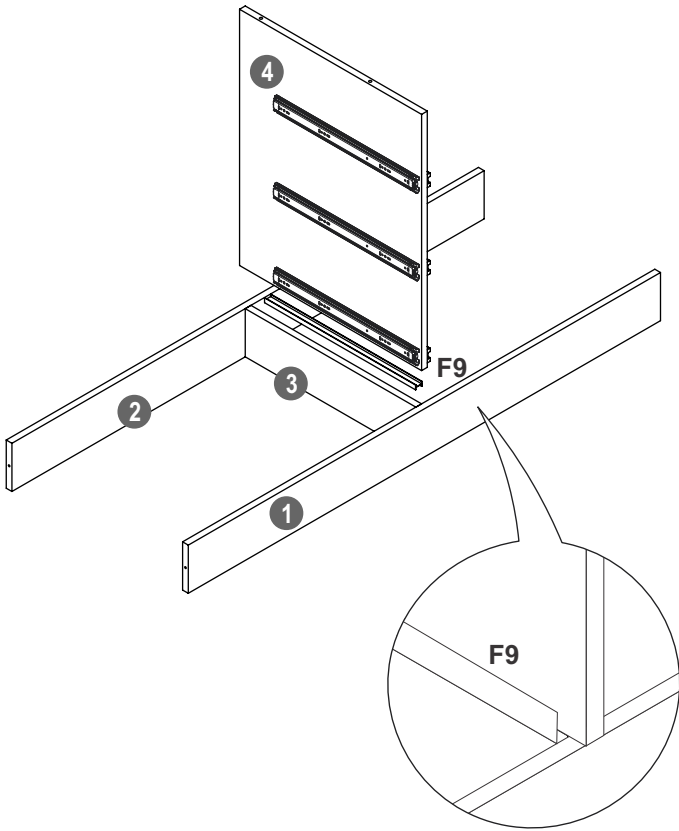


# 03 PREPARAÇÃO DAS LATERAIS PARA MONTAGEM

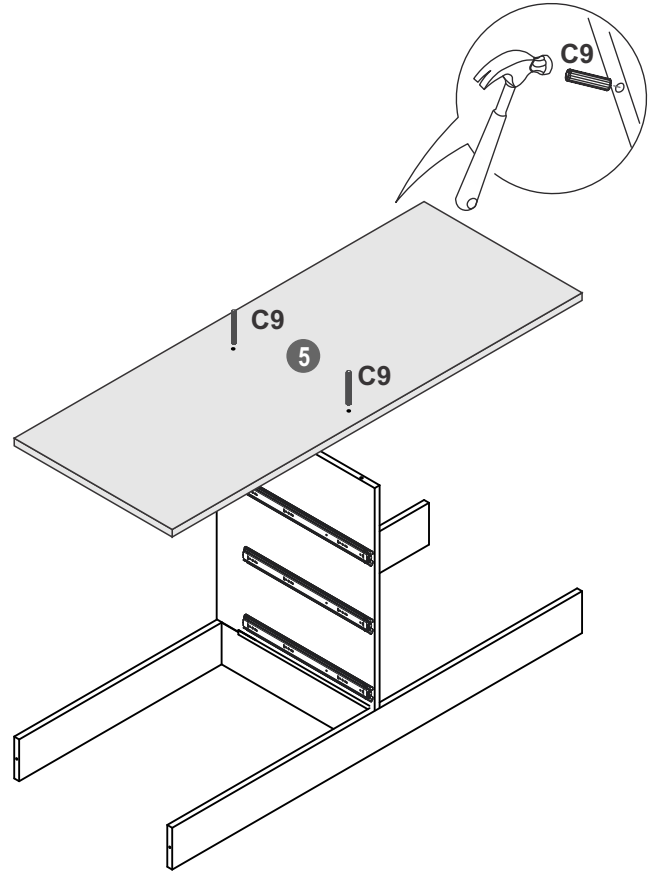
**\* PARAFUSAR AS CORREDIÇAS SEMPRE NO TERCEIRO FURO NA PARTE DA FRENTE DAS MESMAS, FACEANDO COM AS PEÇAS 6 E 8 CONFORME DESENHO ABAIXO.**



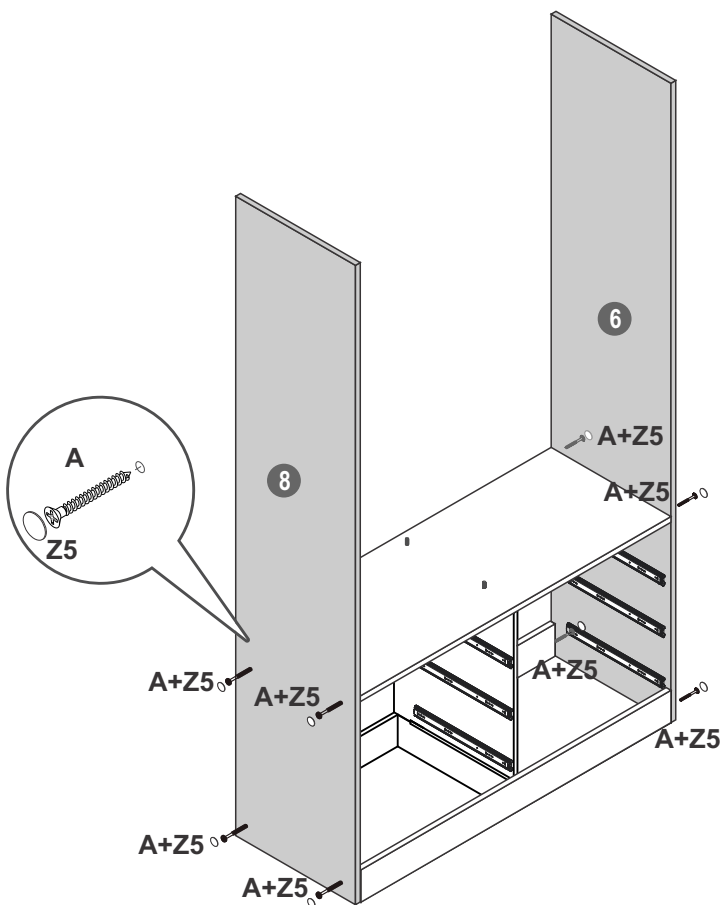
**04** ENCAIXE DA DIVISÃO MENOR, SOBRE A TRAVESSA DO RODAPÉ MONTADO, CONFORME O DESENHO ABAIXO.



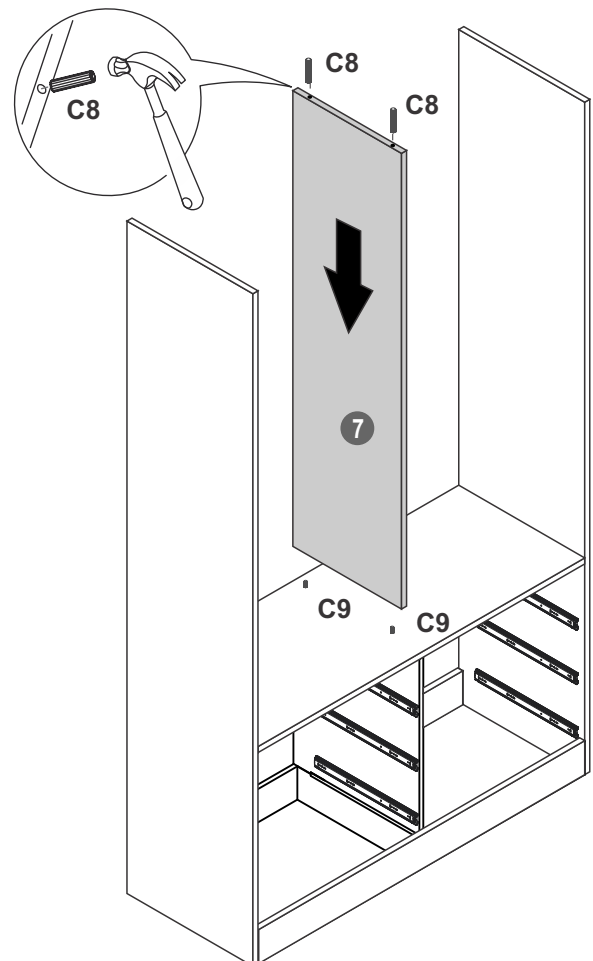
**05** ENCAIXAR BASE SOBRE A DIVISÃO MENOR



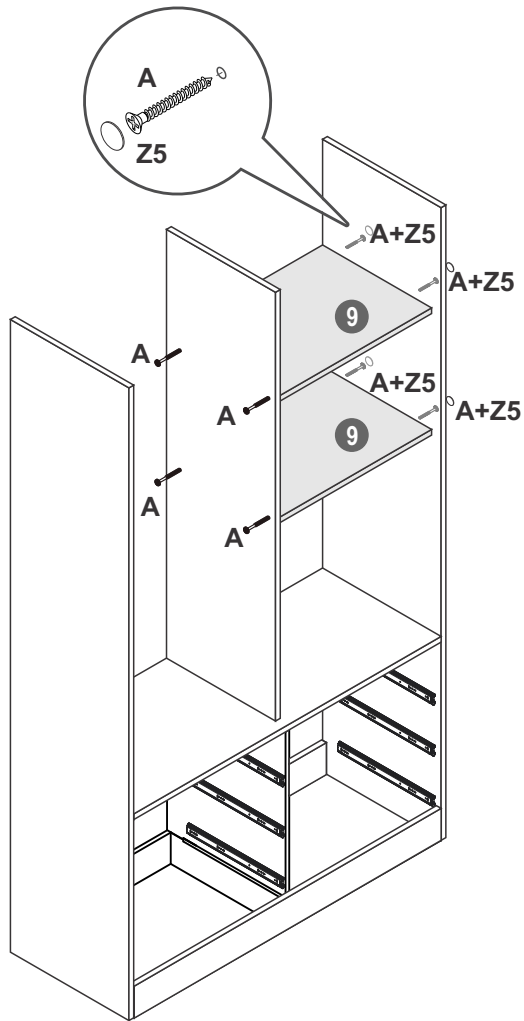
**06** PARAFUSAR LATERAL DIREITA E ESQUERDA CONFORME DESENHO ABAIXADO



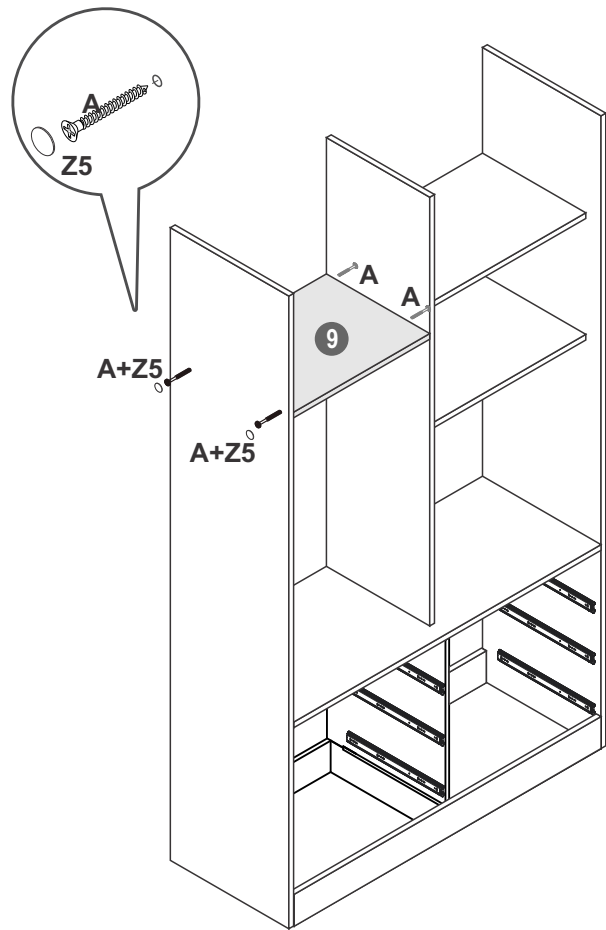
**07** ENCAIXAR A DIVISÃO MAIOR CONFORME DESENHO ABAIXO



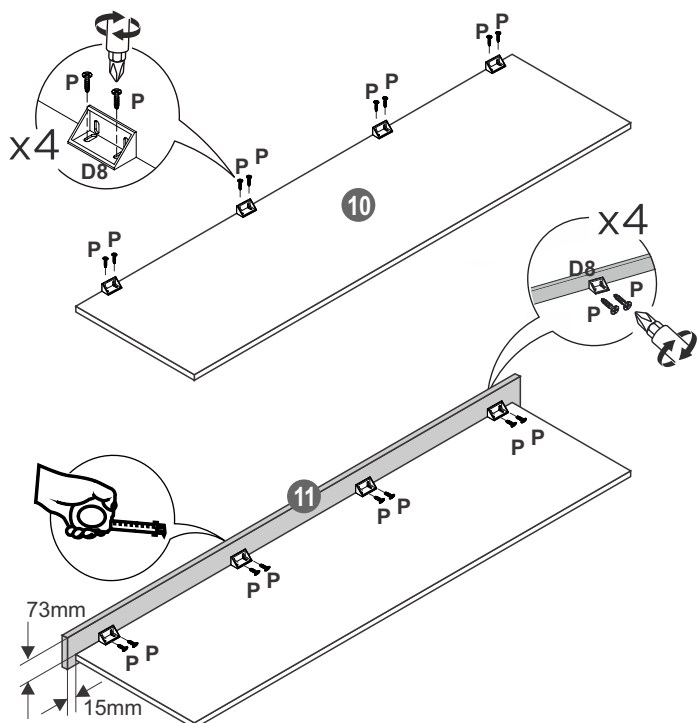
## 08 FIXAÇÃO DAS PRATELEIRAS



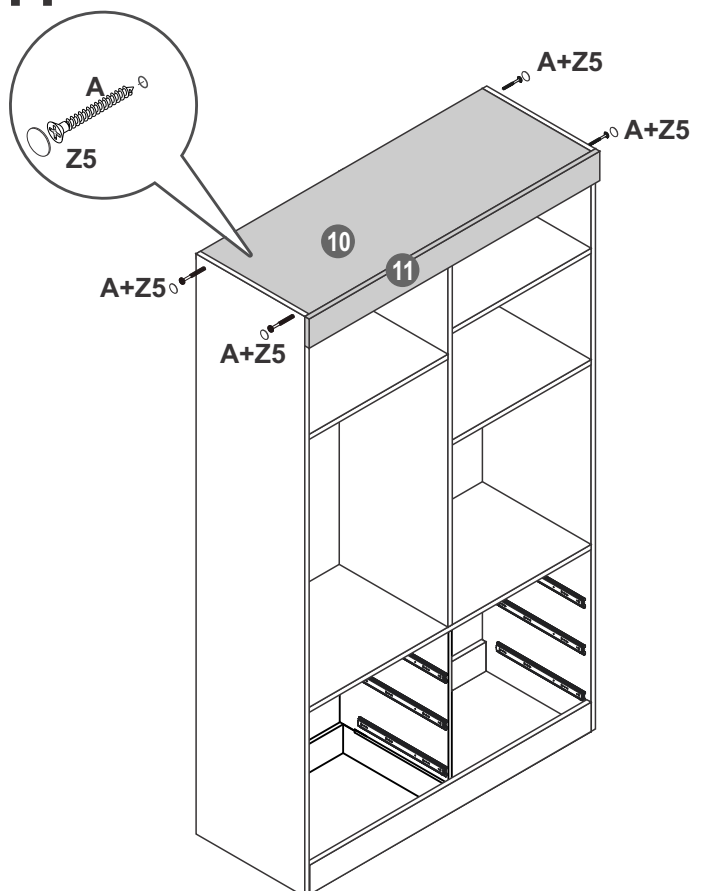
## 09 FIXAÇÃO DA PRATELEIRA NA DIVISÃO MAIOR



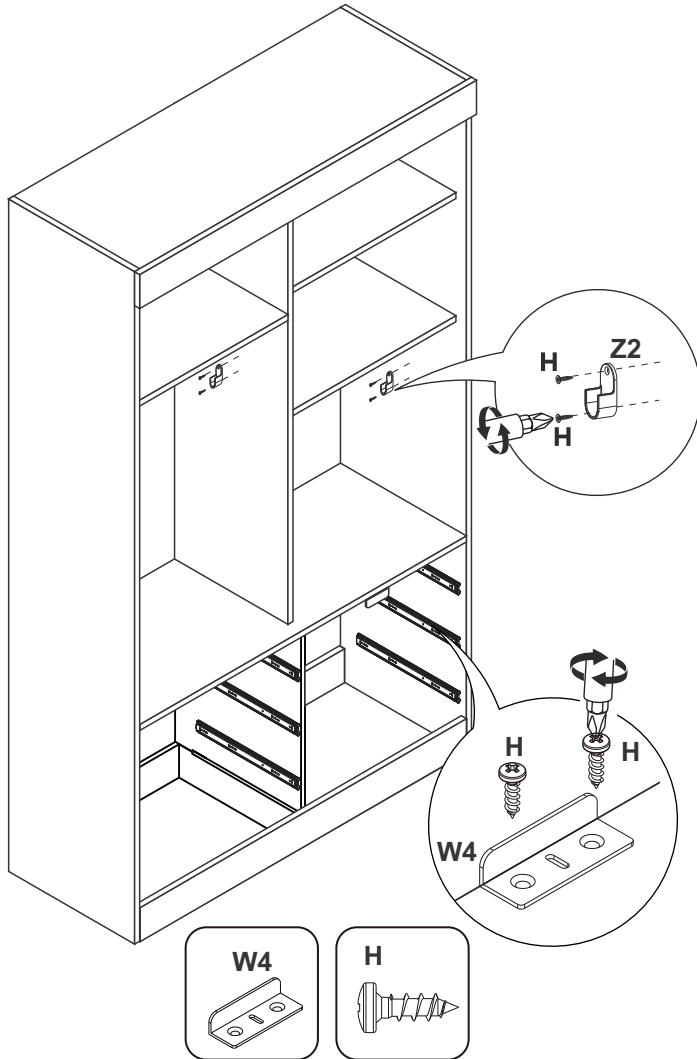
## 10 MONTAGEM DO TAMPO NA MOLDURA



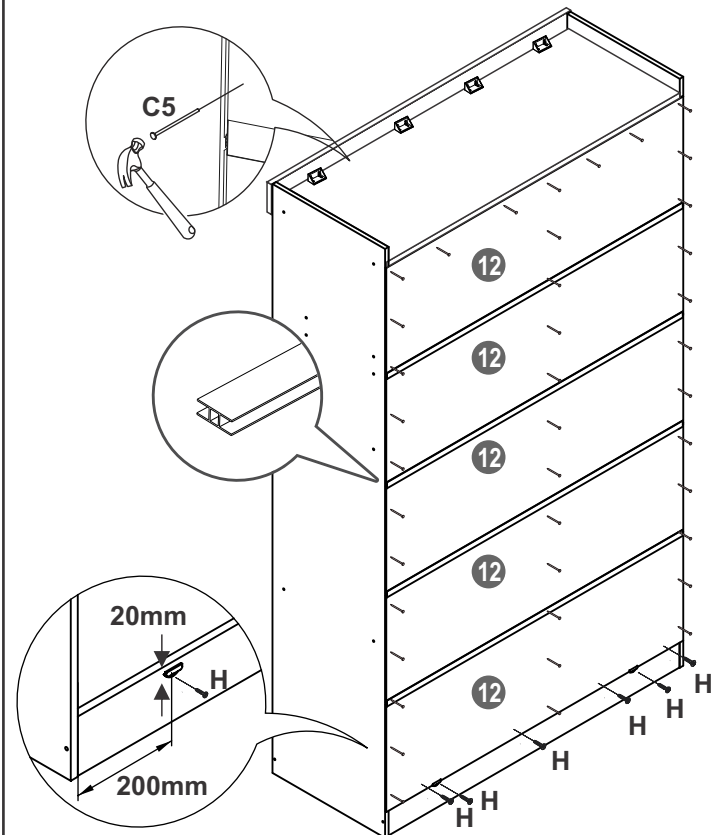
## 11 PARAFUSAR O TAMPO NAS LATERAIS



## 12 FIXAÇÃO DO SUPORTE DOS CABIDEIROS

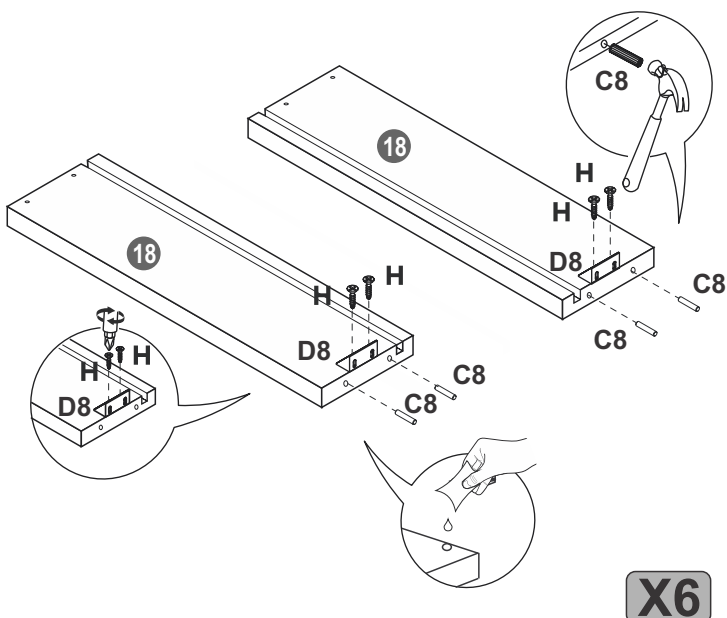


## 13 MONTAGEM DAS COSTAS

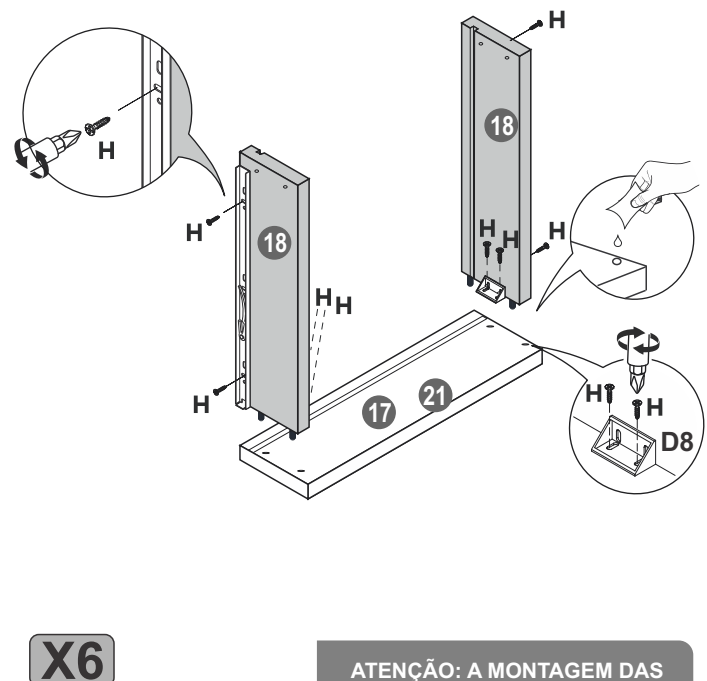


**ATENÇÃO: COMECE APOIANDO A COSTA INFERIOR EM CIMA DOS SUPORTES E PARAFUSE E PREGUE, FAÇA A JUNÇÃO DAS SEGUINTES COM O PERFIL E PREGUE AS MESMAS CONFORME O DESENHO ACIMA**

## 14 FIXAÇÃO DAS FERRAGENS NAS LATERAIS DAS GAVETAS

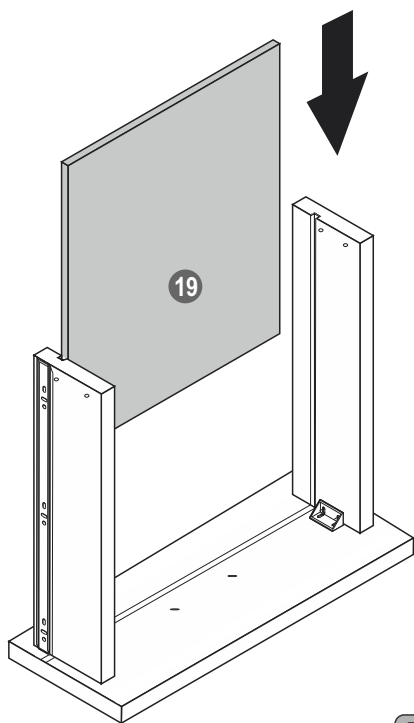


## 15 MONTAGEM DAS LATERAIS NA FRENTE DAS GAVETAS



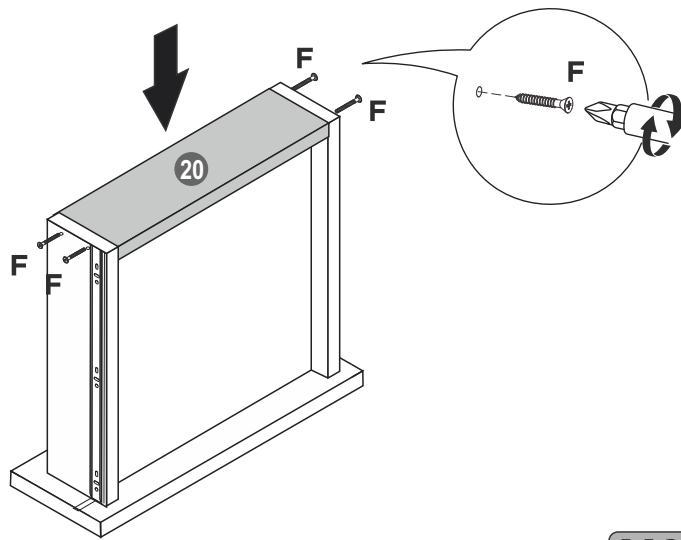
**ATENÇÃO: A MONTAGEM DAS GAVETAS COM E SEM CHAVES SÃO EXATAMENTE OS MESMOS PASSO A PASSO.**

# 16 ENCAIXE DO FUNDO DA GAVETA



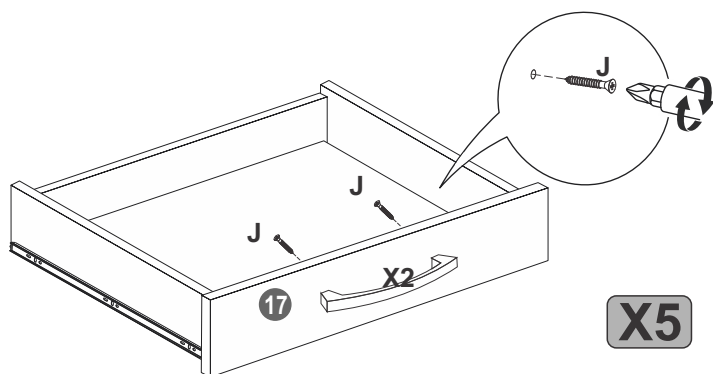
X6

# 17 MONTAGEM DO TRASEIRO DA GAVETA



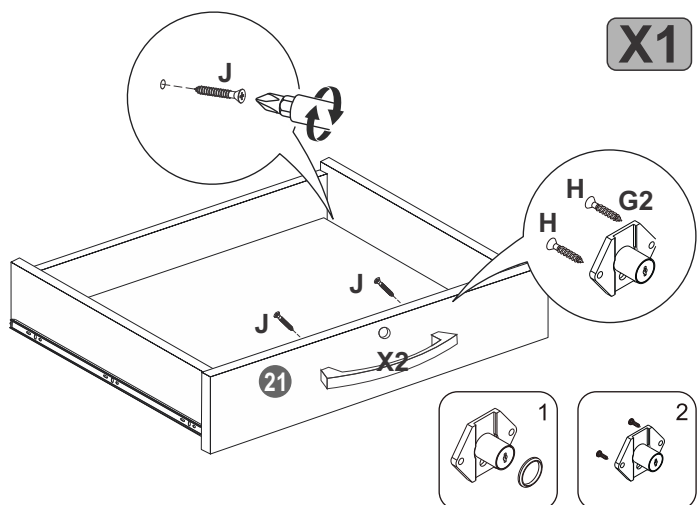
X6

# 18 MONTAGEM DO PUXADOR



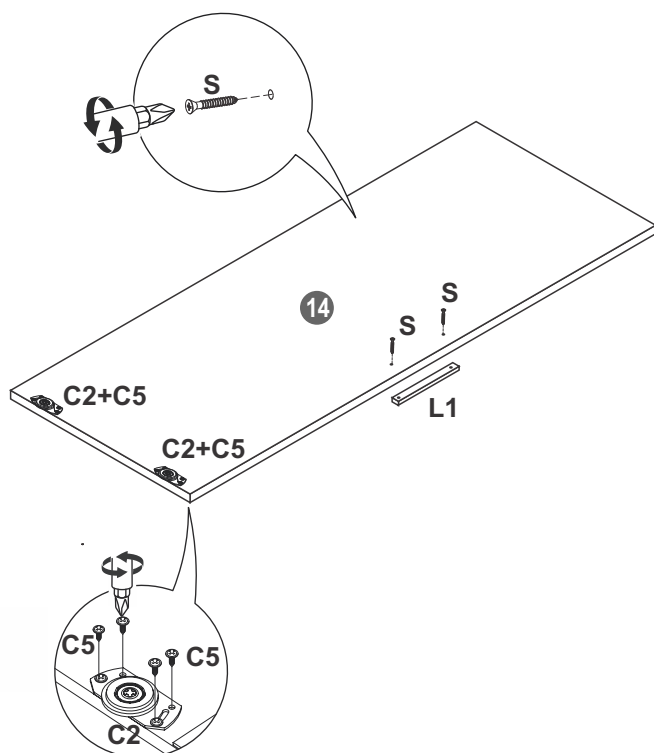
X5

# 19 MONTAGEM DO PUXADOR E DA FECHADURA

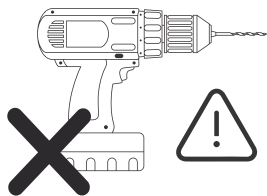
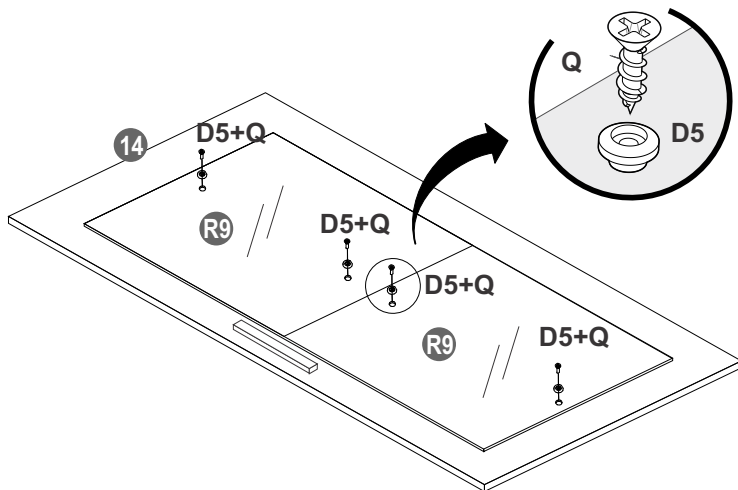


X1

# 20 MONTAGEM DA PORTA DE CORRER

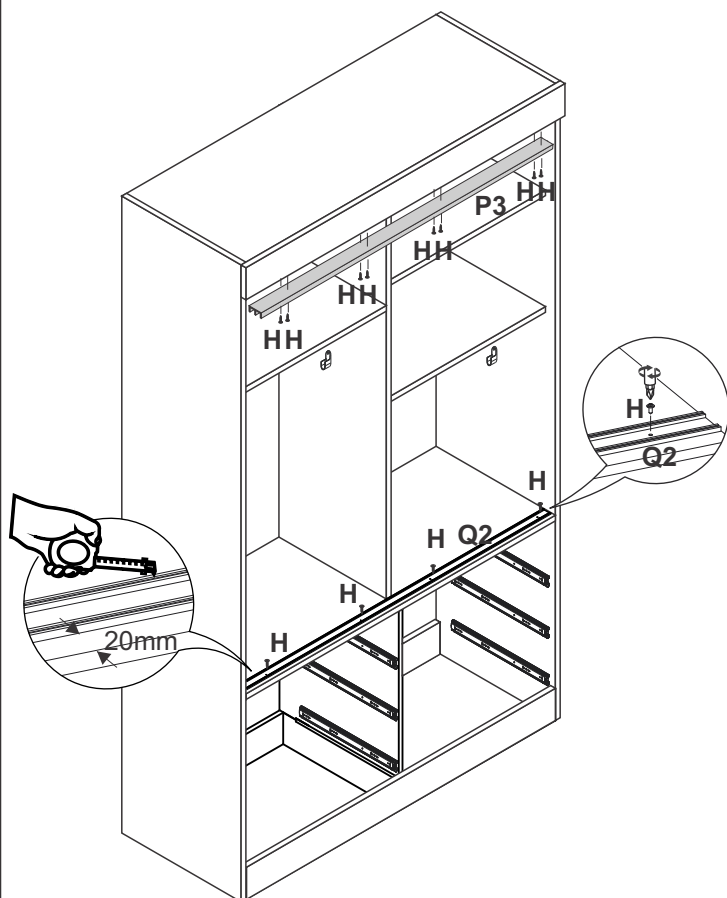


## 21 FIXAÇÃO DOS ESPELHOS (OPCIONAL)

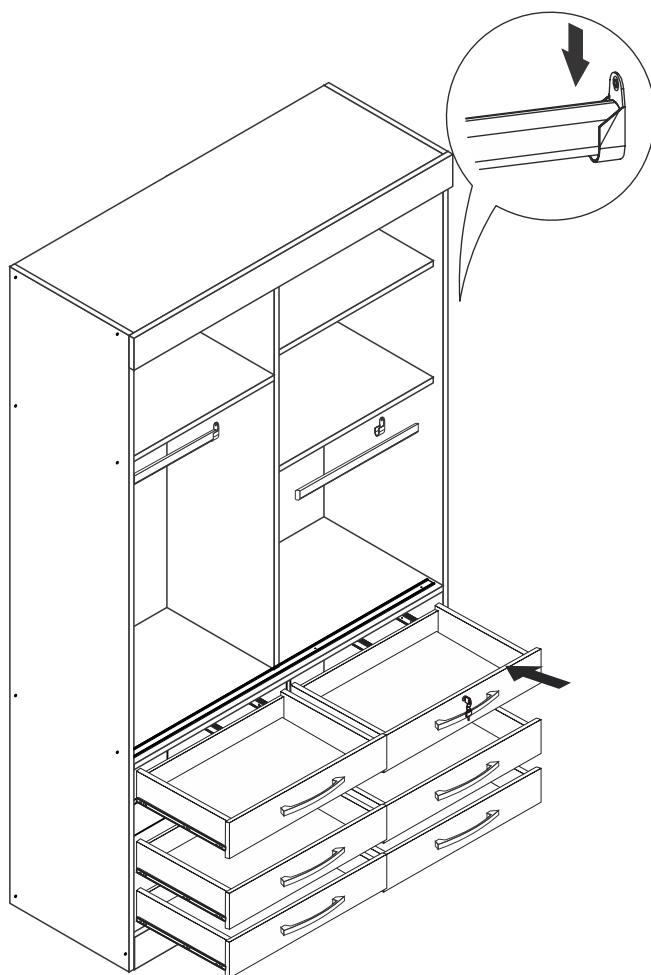


ATENÇÃO: SE NÃO ESCOLHER A OPÇÃO COM ESPELHO, IGNORE ESSE PASSO.

## 22 FIXAÇÃO DO TRILHO SUPERIOR E INFERIOR



## 23 COLOCAÇÃO DOS CABIDEIROS E DAS GAVETAS



## 24 ENCAIXE DAS PORTAS

