

RELAÇÃO DOS VOLUMES

Nº Peça	Código	Volume 1/5 - 7080 Lateral AREZZO PLUS	Qt.
5	5389	Lateral Direita AREZZO PLUS	1
10	5390	Lateral Esquerda AREZZO PLUS	1
13	4832	Moldura Lateral AREZZO PLUS	2
12	4834	Moldura Superior AREZZO PLUS	1
1	4849	Rodapé Dianteiro AREZZO PLUS	1
2	4855	Rodapé Traseiro AREZZO PLUS	1
7/9	4969	Divisão AREZZO PLUS	2
	7028	Batente Alumínio 2038mm	4
	5035	Ferragem AREZZO PLUS	1
16	5054	Perfil H 2032mm Rígido	4
	6627	Trilho Inferior Alumínio 2031mm	1
14	7051	Trilho 2031mm PVC 27	1
3	5393	Travessa Rodapé AREZZO PLUS	2
	5158	Puxador Cromatizado 160x13	2


Nº Peça	Código	Volume 2/5 - 5400 Tampo AREZZO PLUS	Qt.
4	5384	Base AREZZO PLUS	1
15	4813	Costas AREZZO PLUS	5
6	4845	Prateleira AREZZO PLUS	3
11	5391	Tampo AREZZO PLUS	1

Nº Peça	Código	Volume 3/5 - 4996 Kit 4 Gav. AREZZO PLUS	Qt.
17	4822	Frenta Gaveta AREZZO PLUS	4
20	4824	Fundo Gaveta AREZZO PLUS	4
18	4830	Lateral Gaveta AREZZO PLUS	8
6	4845	Prateleira AREZZO PLUS	3
19	4866	Traseiro Gaveta AREZZO PLUS	4
8	4974	Prateleira Estreita AREZZO PLUS	1
	1134	Correção Metálica 350mm	4
	5069	Tube Oblongo 662mm	3

Nº Peça	Código	Volume 4/5 - 7079 Porta AREZZO PLUS	Qt.
22	7086	Porta AREZZO PLUS Central	1
21	7087	Porta AREZZO PLUS Lateral	2

Nº Peça	Código	Volume 5/5 - 5204 Kit Esp. 2 Unid. 600x670	Qt.
	5204	Kit Espelho 2 Unid. 600x670	1



 **Curta nossa página no facebook - Link acima (QR code)**

 **FOTO**  **WhatsApp**

Caro montador, só aceitaremos solicitações de assistência técnica através de envio de foto via WhatsApp (32) 8406-1434

Ficha Técnica

Produto 100% MDF
Espelho Porta Central (opcional)
Batente porta em alumínio
Trilho inferior em alumínio
Correções metálicas
Calceiros e cabideiros em alumínio
Acabamento em alto brilho ultravioleta e HD

PARA ASSISTÊNCIA TÉCNICA, INDICAR NOME, CÓDIGO E COR DA PEÇA.

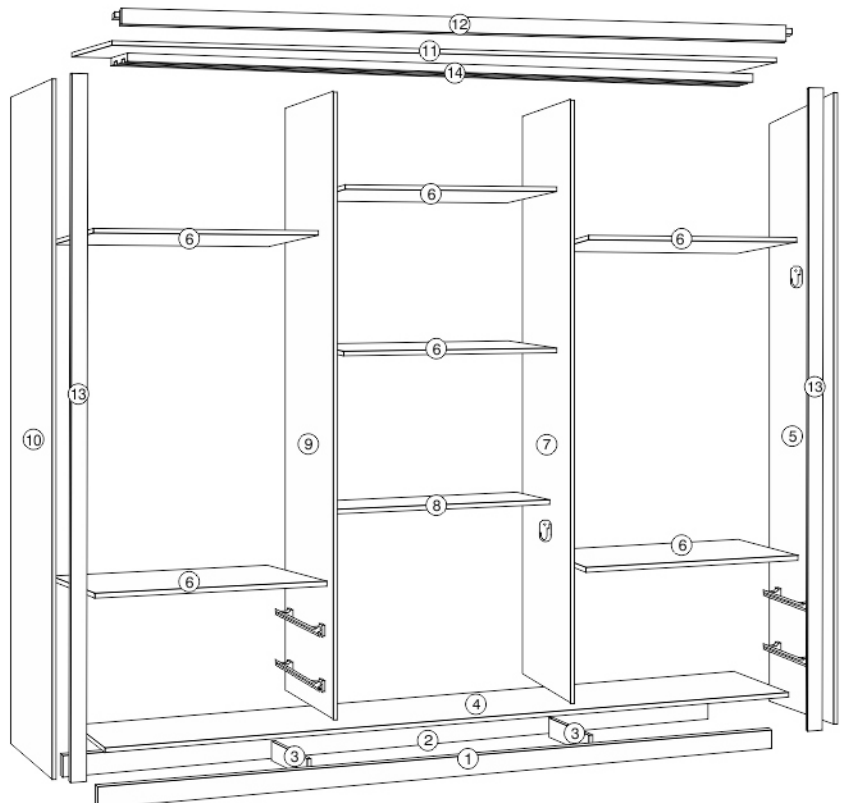
PARA SOLICITAR FERRAGENS, UTILIZE A LISTA DA PÁGINA FINAL.

Dimensões Roupeiro AREZZO PLUS
Alt.: 2180 mm
Lar.: 2140 mm
Prof.: 555 mm

ROUPEIRO AREZZO PLUS



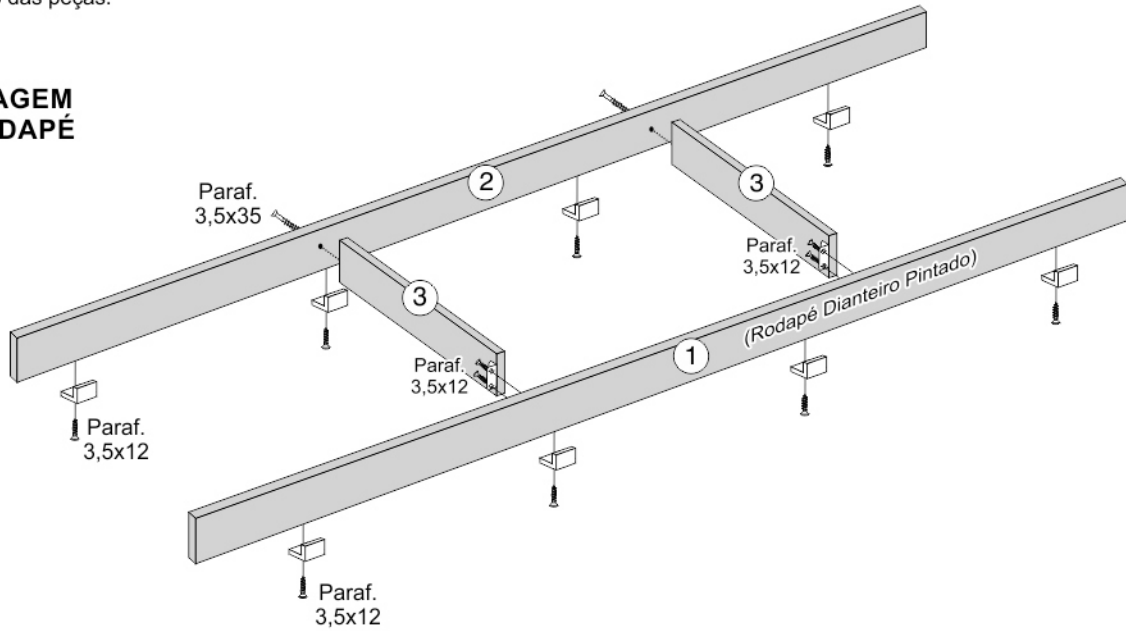
Antes de iniciar a montagem, identifique as peças. **ROUPEIRO AREZZO PLUS**



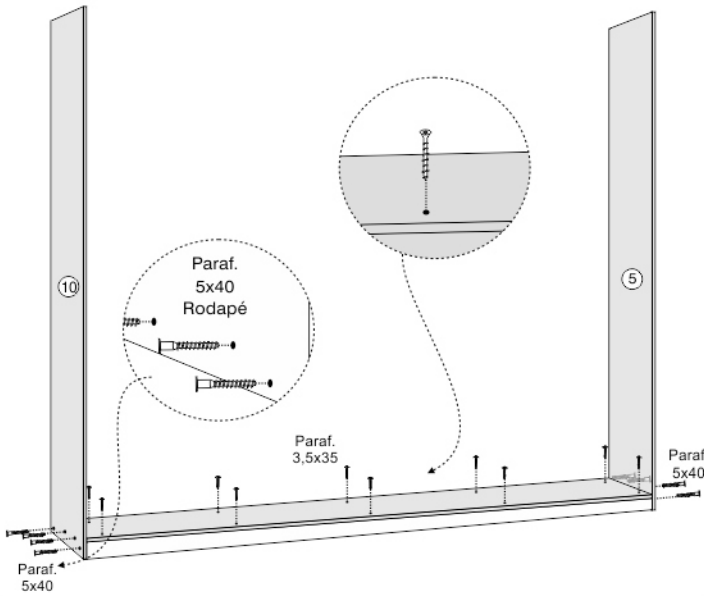
PARA MONTAGEM DO PRODUTO, SEGUIR O PASSO A PASSO.

1 Preparação das peças.

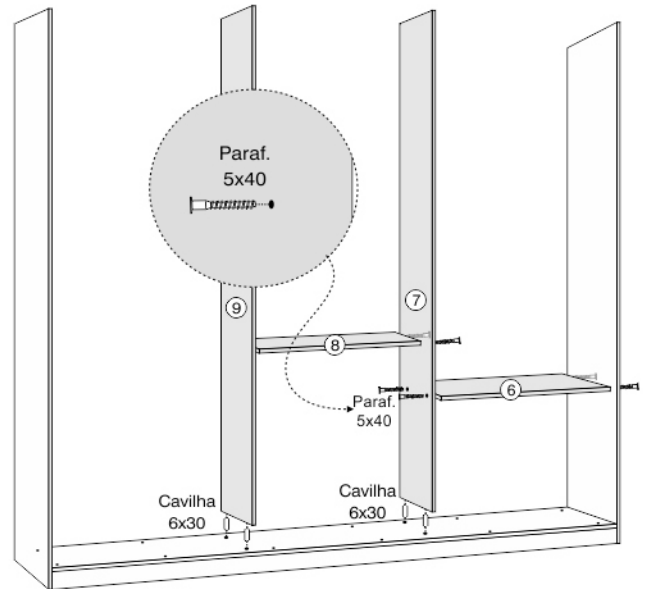
MONTAGEM DO RODAPÉ



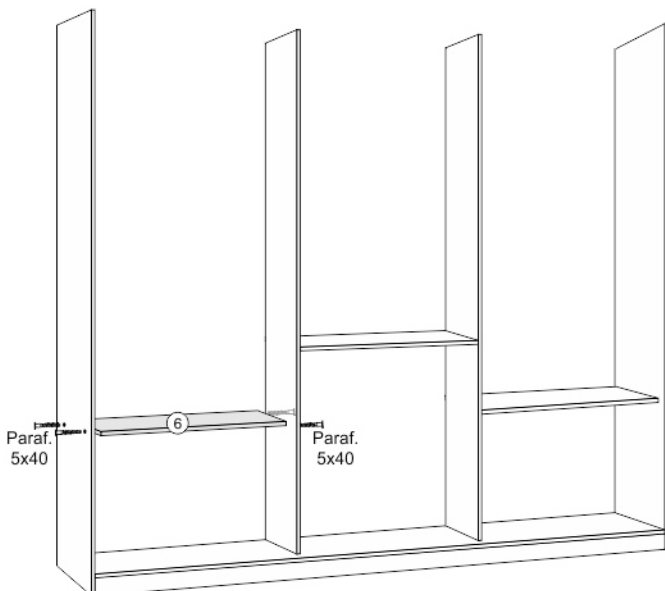
2 Fixação das laterais e base no rodapé do **ROUPEIRO AREZZO PLUS**.



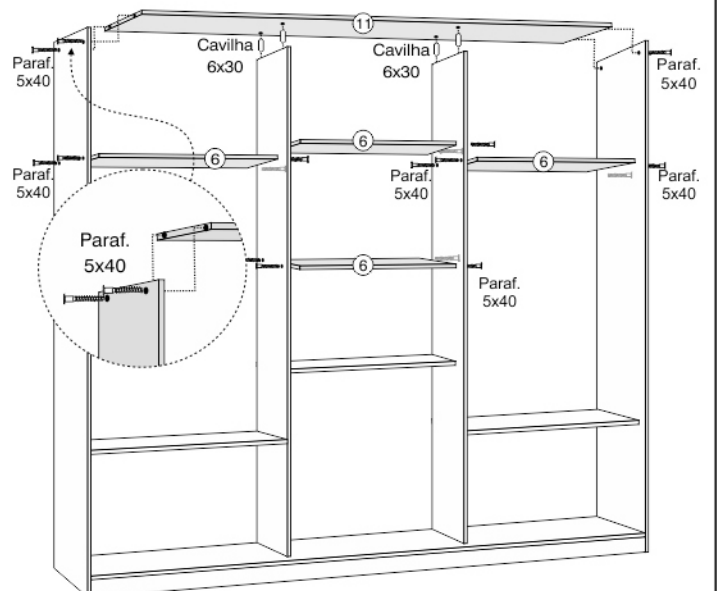
3 Fixação das prateleiras inferiores, direita e central e divisões do **ROUPEIRO AREZZO PLUS**.



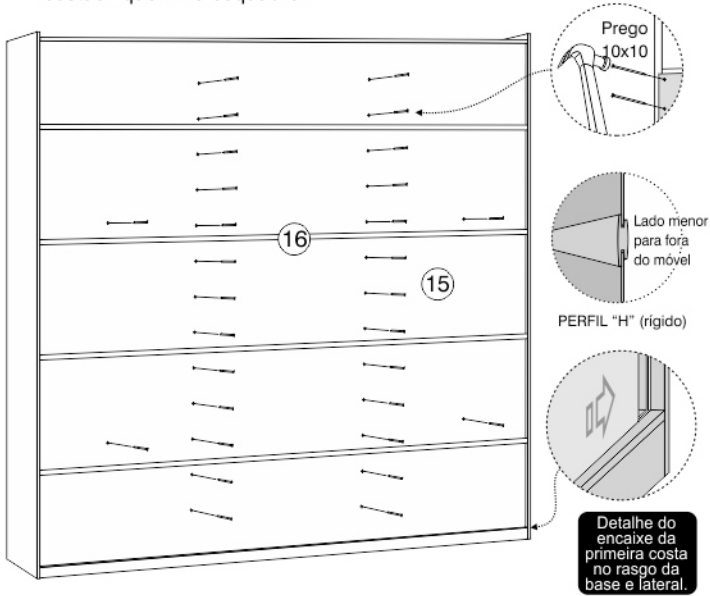
4 Fixação da prateleira inferior esquerda do **ROUPEIRO AREZZO PLUS**.



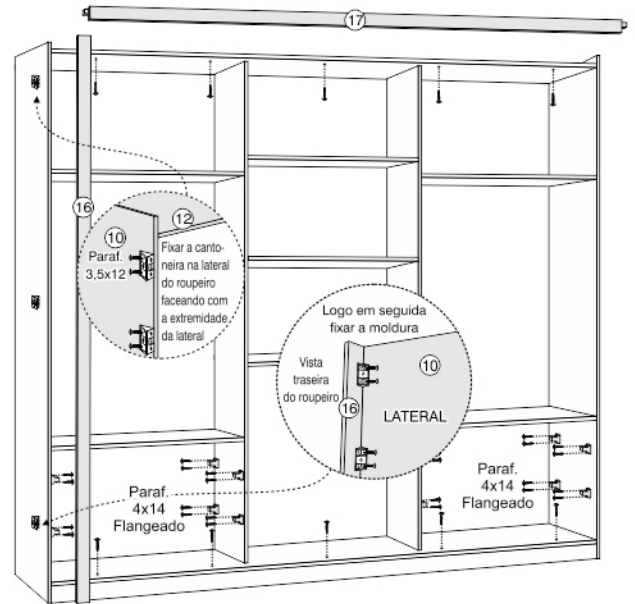
5 Fixação do tampo e prateleiras superiores do **ROUPEIRO AREZZO PLUS**.



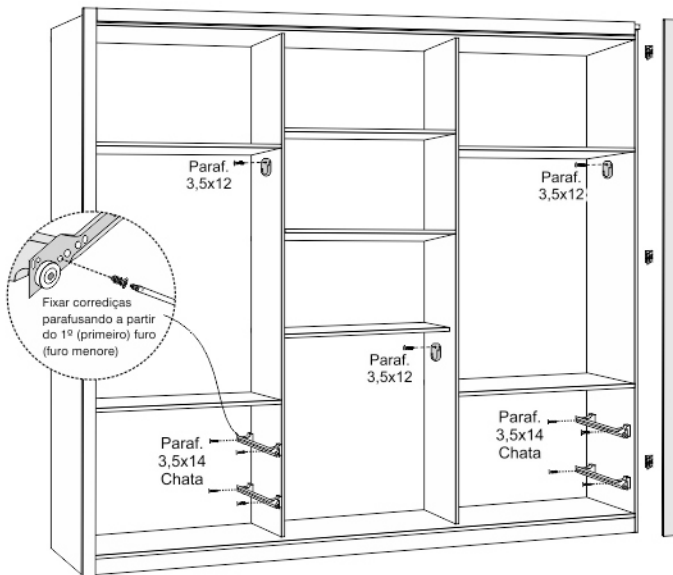
- 6** Fixação das Costas do **ROUPEIRO AREZZO PLUS**, montar de baixo para cima, verificando o nivelamento do piso, para que as costas fiquem no esquadro.



- 7** Fixação das molduras esquerda, superior e distanciadores do **ROUPEIRO AREZZO PLUS**.

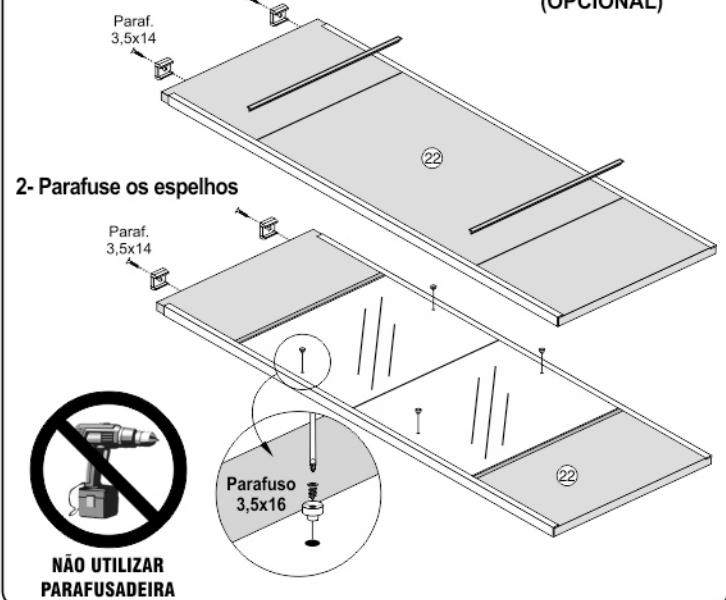


- 8** Fixação dos cabideiros, gaveteiro, Alinhador de porta e moldura direita do **ROUPEIRO AREZZO PLUS**.

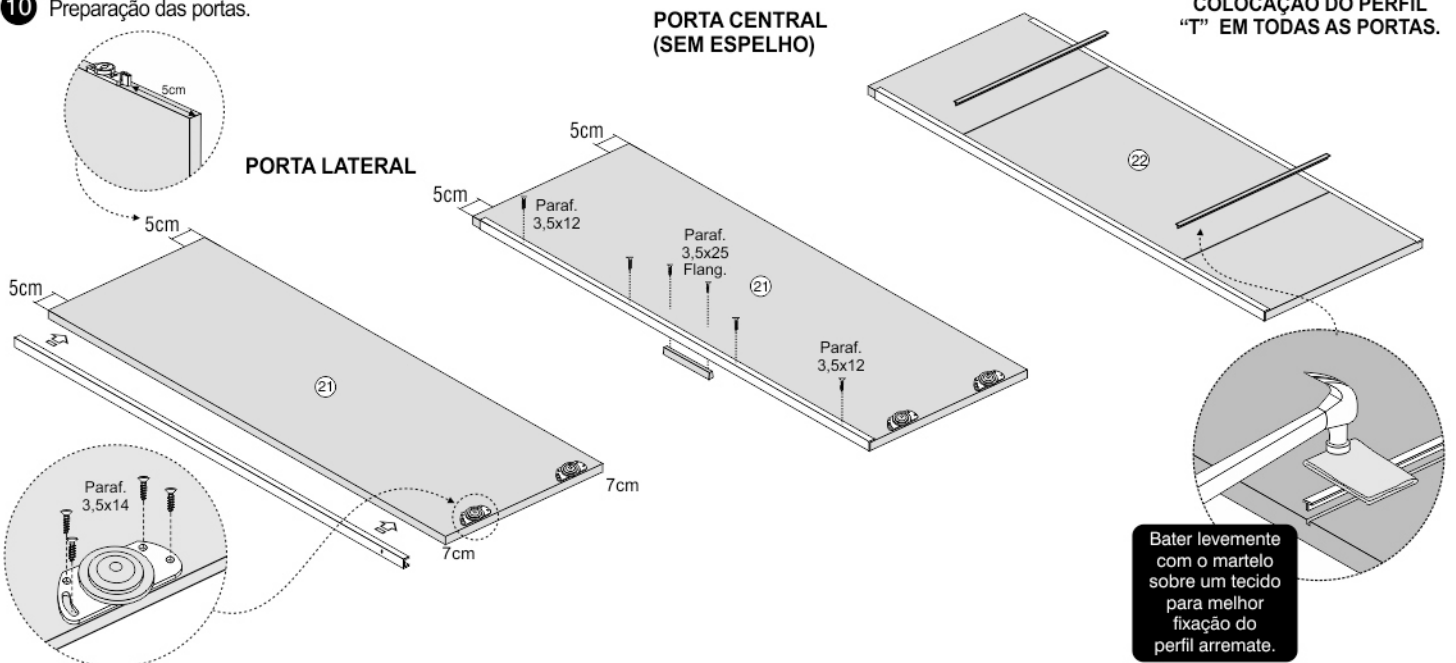


- 9** Preparação da porta central.

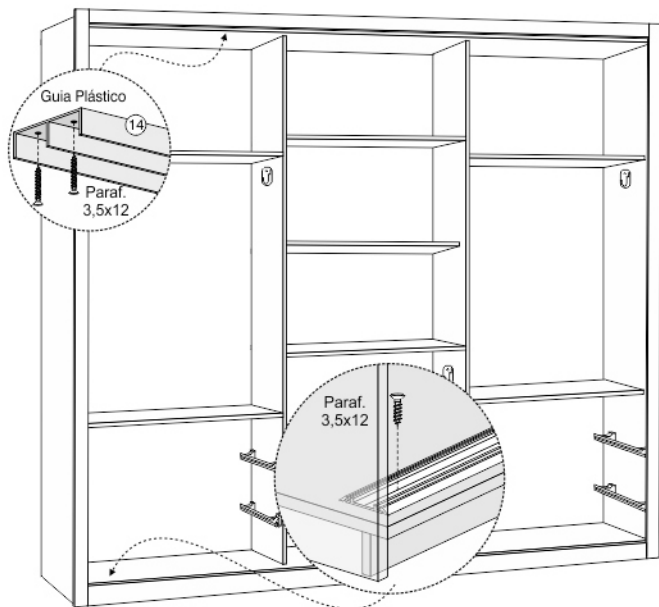
- 1- Encaixe os Perfis "T"



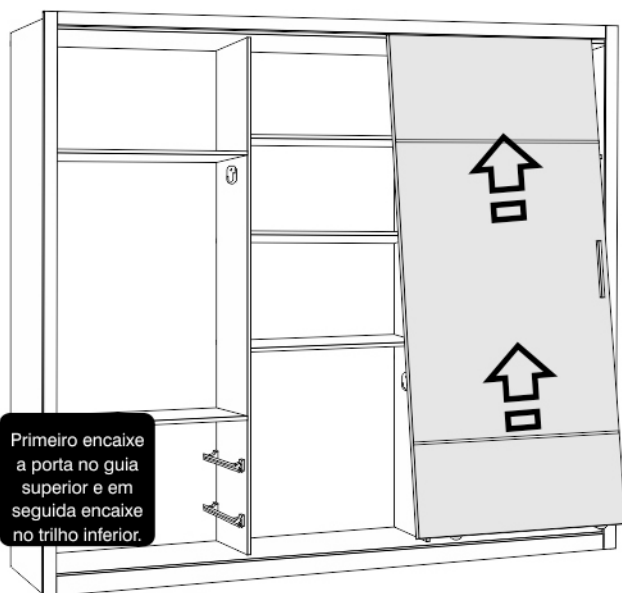
- 10** Preparação das portas.



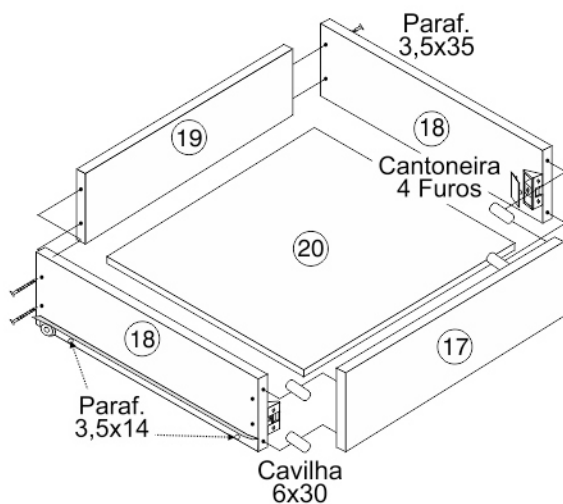
11 Colocação do guia superior e trilho inferior do **ROUPEIRO AREZZO PLUS**.



12 Colocação das Portas do **ROUPEIRO AREZZO PLUS**.



13 Montagem da Gaveta.



RELAÇÃO DE FERRAGENS ROUPEIRO AREZZO PLUS - CÓD. 5035

CÓD.	DESENHO	QUANT.	NOME
2272		40	Parafuso 5x40 phi
1422		34	Parafuso 3,5x35 Chata phi
2041		140	Parafuso 3,5x12 Chata phi
1117		14	Sapata Plástica 15x15
2324		14	Conector de Montagem
1474		50	Pregos 10x10
2051		6	Suporte Tubo Oblongo
1453		2	Cantoneira 4 furos
1404		24	Cavilhas 6x30
2859		4	Parafuso 3,5x25 Flangeado
1158		2	Giz
4003		4	Suporte Pino Espelho
1426		4	Paraf. 4x16 Chata phi
1430		5	Tapa Furo Adesivo 13mm
1420		22	Paraf. 3,5x14 Chata phi
7068		1	Kit Roldana 3 Portas
5385		32	Parafuso 4x14 Flang
1134		4	Pares de Corrediças 350mm
5386		16	Distanciado de Corrediça

RELAÇÃO DE ACESSÓRIOS ROUPEIRO AREZZO PLUS

CÓD.	DESENHO	QUANT.	NOME
5069		3	Tubo Oblongo 662mm
5158		2	Puxador Cromatizado 160x13
5054		4	Perfil H 2032
7028		4	Batente Alumínio 2038
5060		1	Trilho Alumínio Inferior 2029
5064		1	Trilho Plástico Superior 2029
5236		6	Perfil "T" 685mm