

CONHEÇA A CIMOL

Você acaba de adquirir um produto CIMOL. Situada em Linhares, distante 130 km da capital capixaba, a CIMOL foi fundada em 1191 e comercializa seus produtos em todos países, seja através de vendas na web seja através de lojistas.



MISSÃO

Garantir a satisfação de nossos clientes ofertando móveis de alto giro, de forma sustentável.

CERTIFICADO DE GARANTIA

Caro consumidor, a **CIMOL** garante todas as peças e componentes de seus produtos pelo prazo de 90 dias ou, três meses, a partir da data da entrega do produto em sua residência, conforme nota fiscal de compra que passa fazer parte integrante deste certificado.

O produto perderá a garantia quando:

- Adulterado ou montado por pessoa não autorizada pela loja;
- Sofrer danos à estrutura ou peças, devido transporte e acondicionamento inadequado feito pelo consumidor, em sua residência ou na transferência para outra;
- Sofrer exposição excessiva ao sol, chuva ou enchentes;
- Exposto, no uso doméstico, a um volume excessivo de água para limpeza;

Limpeza e conservação:

Para que seu produto tenha uma vida útil maior, a montagem deve ser feita por montador especializado e autorizado por um dos revendedores CIMOL.

- Use sempre flanelas secas e macias;
- Não utilize produtos de limpeza abrasivos, álcool, lustra móveis etc;
- Nossos produtos foram fabricados para uso doméstico. As camas foram projetadas para suportar o peso padrão de 80 kg, para as camas de solteiro ou bixo e, 180, para cama de casal. **Para tanto seus componentes devem estar devidamente montados.**

IMPORTANTE: Este manual de montagem deverá ficar com o consumidor para que possa solicitar eventuais assistências técnica.

Nota: A solicitação de assistência assim como a montagem do produto deverá ser feita á Loja.



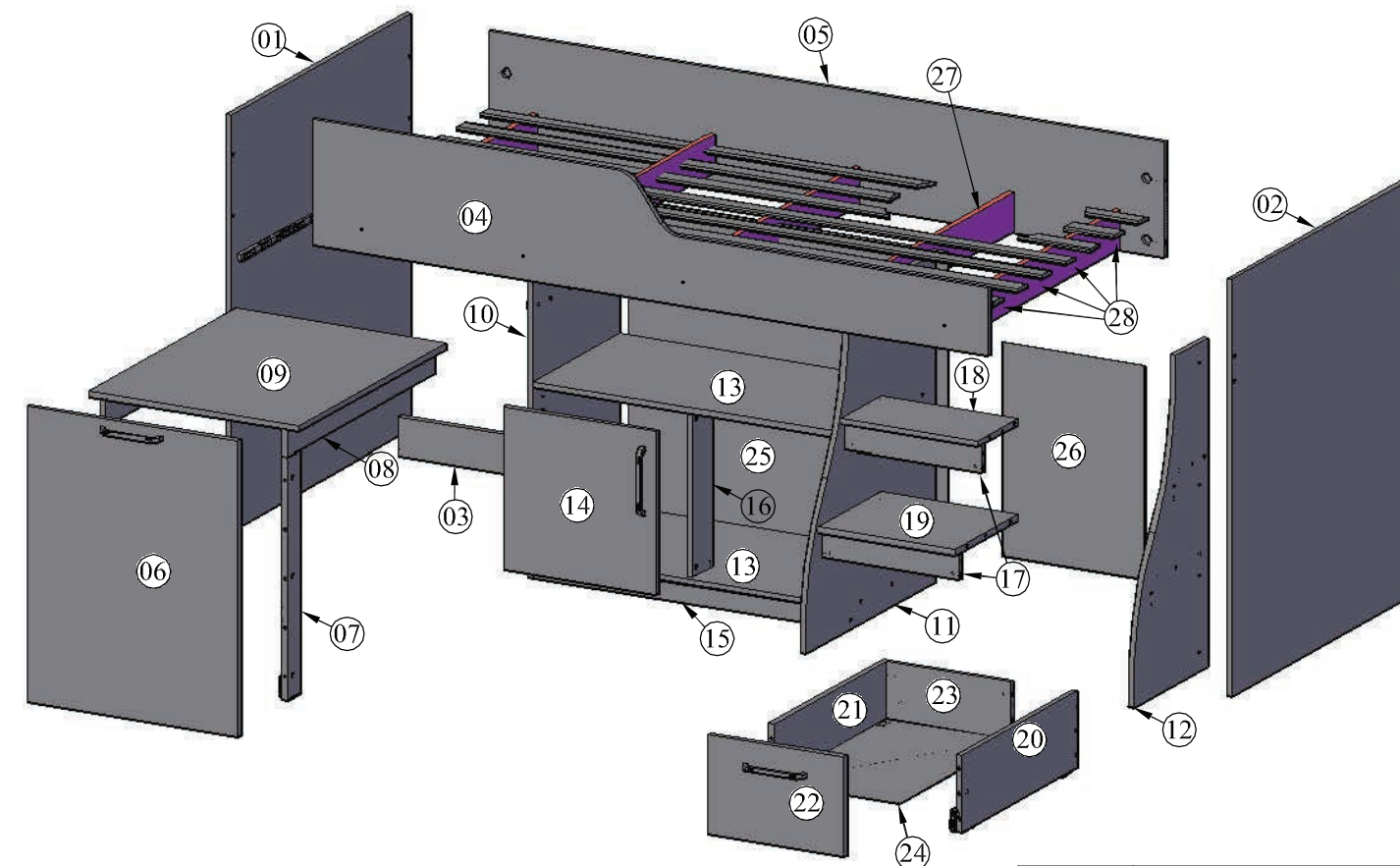
CIMOL - Comércio e indústria de móveis LTDA
Av. Joaquim Calmon, 01 Bairro Santa Cruz
Cx. Postal 144 - Cep: 29.908-008 - Linhares ES
Telefax: (27) 3372 6161

Visite nosso site: www.cimol.ind.br



Cama multifunção Bianca

Telefone
(27) 3372 6161



LOTE

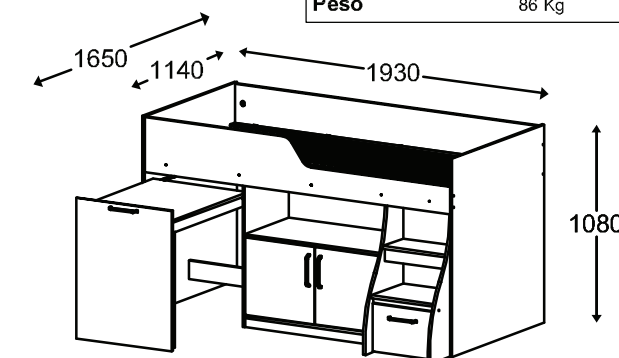
RELAÇÃO DAS PEÇAS

Nº DA PEÇA	NOME DA PEÇA	QUANT.	DIMENSÕES	CÓDIGO
01	Cabeceira	01	1080x940x15	30010770
02	Peseira	01	1080x940x15	30010771
03	Apoio cabeceira	01	597x100x15	30010789
04	Barra frontal	01	1900x300x15	30010772
05	Barra traseira	01	1900x300x15	30010773
06	Lateral da mesa	01	765x593x15	30010790
07	Apoio lateral	02	630x70x15	30010755
08	Apoio tampo da mesa	02	765x70x15	30010863
09	Tampo da mesa	01	765x593x15	30010864
10	Lateral esquerda do armário	01	850x450x15	30010774
11	Lateral direita do armário	01	850x670x15	30010775
12	Lateral da escada	01	850x388x15	30010776
13	Tampo / base do armário	02	870x450x15	30010777
14	Porta	02	429x420x15	30010778
15	Rodapé	02	870x50x15	30010779
16	Batente	01	428x100x15	30010787
17	Apoio degral	02	388x70x15	30010780
18	Degral menor	01	388x210x15	30010781
19	Degral maior	01	388x328x15	30010782
20	Lateral de gaveta Direita	01	600x200x15	30010783
21	Lateral de gaveta Esquerda	01	600x200x15	30010784
22	Frente de gaveta	01	383x260x15	30010785
23	Traseiro de gaveta	01	351x200x15	30010786
24	Fundo de gaveta	01	600x360x2,5	10050023
25	Fundo do armário	01	890x790x2,5	10050021
26	Fundo escada	01	550x400x2,5	10050022
27	Barrote do estrado	05	900x100x15	30010882
28	Ripa do estrado	07	895x60x25	75040010

INFORMAÇÕES TÉCNICAS

- ✓ Produto produzido 100% com MDF (matéria prima ecologicamente reflorestada);
- ✓ Acabamento com tecnologia Ultra-Violeta (U.V.);
- ✓ Gavetão com rodas.
- ✓ Mesa retrátil.
- ✓ puxadores em alumínio

DIMENSÕES DO PRODUTO	
Altura	1080 mm
Largura fechada	1140 mm
Largura aberta	1650 mm
Profund.	1930 mm
Peso	86 Kg



Elaboração: Fábio Lourenço

Aprovação: Gilsomar Comper

Data de Elaboração:
03/05/2013

Versão:
00

Data de Alteração:
00/00/0000

INFORMAÇÕES AO MONTADOR

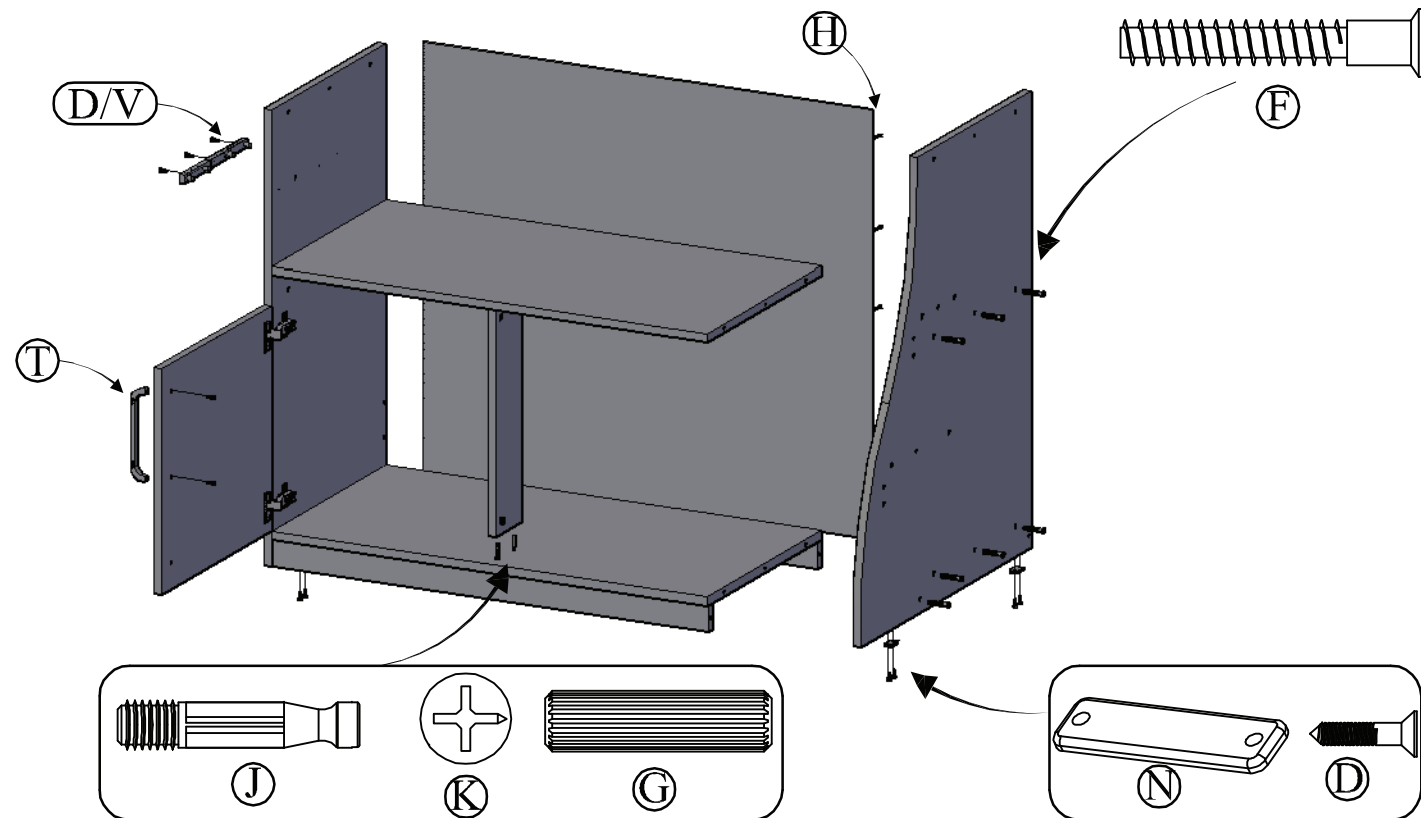


- Caro montador, para uma melhor montagem dos produtos Cimol siga as seguintes instruções:
- Separe as peças e acessórios;
 - Examine completamente todas as peças antes da montagem;
 - Forre o local de montagem com a embalagem (papelão) para não arranhar as peças;
 - Fixar todas as ferragens possíveis, e proceder a montagem seguindo as instruções do esquema de montagem, que são fundamentais para uma montagem de qualidade;
 - A limpeza do móvel deve ser feita com um pano seco e macio (não é necessário o uso de cera ou abrasivos);
 - Não deixar o móvel em locais úmidos e exposto a luz do sol.

Porca elíptica - 08 un	Parafuso 1/4 x 70 - 08 un	Parafuso 5x50 - 10 un	Parafuso 3.5x12 - 68 un	Parafuso 4x25 - 10 un	Parafuso soberbo 5x40 (Cab. 10) - 30 un
cavilha 8x30 - 55 un	prego 10x10 - 58 un	Pino minifix - 14 un	Tambor minifix - 14 un	Tapa furo adesivo. 20un	Tapa cabeça de parafuso 1/4 - 08 un
Sapata plástica longa - 10 un	Chapa de união reta - 02 un	Conector plástico - 8 un	Rodízios - 6 un	Corrediça plástica - 3 un	Chave allen zeta 01 un
Dobradiça 26mm - 04 un	Puxador - 4 un				

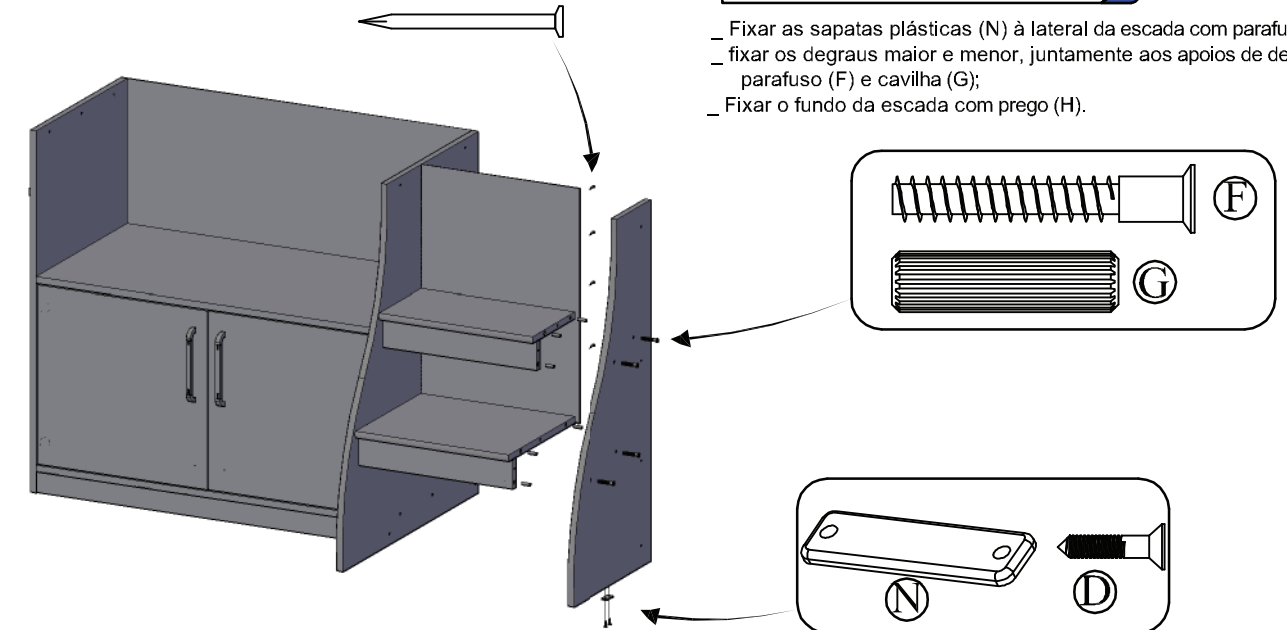
01) Montagem do armário

- _ Fixar as sapatas plásticas (N) às laterais com parafuso (D);
- _ Fixar o batente com ferragem (G / J / K);
- _ Fixar as laterais direita e esquerda, rodapés com parafuso (F);
- _ Fixar o fundo do armário com prego (H);
- _ Fixar uma corrediça (V) à lateral esquerda com parafuso (D);
- _ Fixar os puxadores (T) às portas com o parafuso que o acompanha.



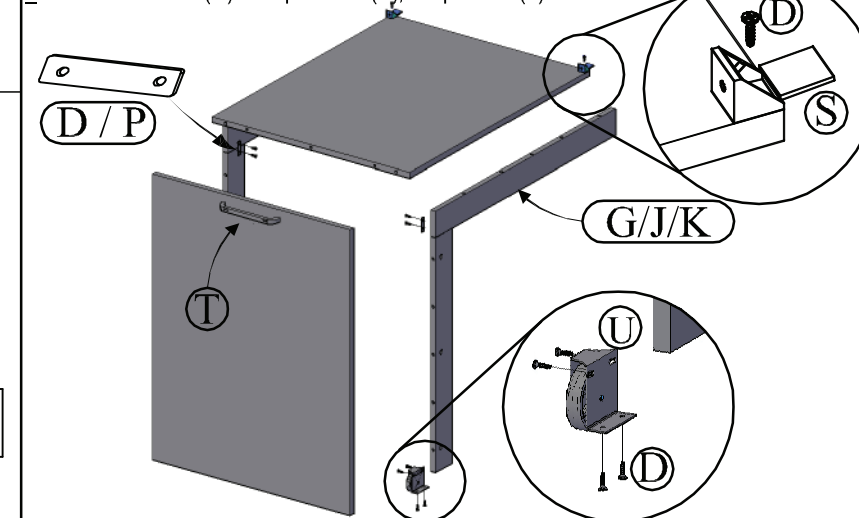
02) Montagem da escada

- _ Fixar as sapatas plásticas (N) à lateral da escada com parafuso (D);
- _ fixar os degraus maior e menor, juntamente aos apoios de degrau com parafuso (F) e cavilha (G);
- _ Fixar o fundo da escada com prego (H).



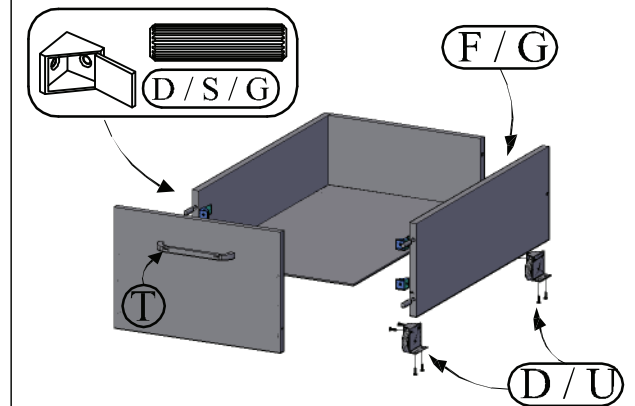
03) Montagem da mesa

- _ Fixar as peças: tampo da mesa, apoio tampo da mesa, lateral da mesa e apoio lateral com ferragem (G / J / K), Utilizar a chapa (P) para unir o apoio do tampo ao apoio lateral internamente.
- _ Fixar o conector (S) com parafuso (D) como demonstrado a baixo.
- _ Fixar os rodízios (U) com parafuso (D); E o puxador (T)



04) Montagem da gaveta

- _ Fixar a frente de gaveta às laterais com ferragem (D/S/G);
- _ Fixar o traseiro da gaveta com ferragem (F/G) com o fundo de gaveta já montado;
- _ Fixar os rodízios (U) com parafuso (D);
- _ Fixar o puxador (T) com o parafuso que o acompanha.



04) Montagem da cama

- _ Fixar as barras frontal e traseira à cabeceira e peseira com ferragem (A / B / M); Fixar as corrediças (V) ao painel de cabeceira com parafuso (D);
- _ Fixar os barrotes utilizando ferragem (C / G).
- _ Fixar o conjunto armário/escada à cama utilizando parafuso (E). (escada fixada à peseira e armário fixado aos barrotes).

