

CONHEÇA A CIMOL

Você acaba de adquirir um produto CIMOL. Situada em Linhares, distante 130 km da capital capixaba, a CIMOL foi fundada em 1991 e comercializa seus produtos em todo país, seja através de vendas na web seja através de lojistas.

CERTIFICADO DE GARANTIA

Caro consumidor, a CIMOL garante todas as peças e componentes de seus produtos pelo prazo de 90 dias ou, três meses, a partir da data da entrega do produto em sua residência, conforme nota fiscal de compra que passa a fazer parte integrante deste certificado.

O produto perderá a garantia quando:

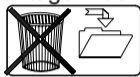
- Adulterado ou montado por pessoa não autorizada pela loja;
- Sofrer danos à estrutura ou peças, devido transporte e acondicionamento inadequado feito pelo consumidor, em sua residência ou na transferência para outra;
- Sofrer exposição excessiva ao sol, chuva ou enchentes;
- Exposto, no uso doméstico, a um volume excessivo de água para limpeza;

Limpeza e conservação:

Para que seu produto tenha uma vida útil maior, a montagem deve ser feita por montador especializado e autorizado por um dos revendedores CIMOL.

- Use sempre flanelas secas e macias;
- Não utilize produtos de limpeza abrasivos, álcool, lustra móveis etc;
- Evite arrastar o produto, caso seja imprescindível, retire todos os objetos que tenha em cima do produto e puxe-o para local bem próximo.
- Nossos produtos foram fabricados para uso doméstico, as camas foram projetadas para suportar o peso padrão de 80KG para camas solteiro ou bixox, desde que seus componentes estejam devidamente montados.

IMPORTANTE: Este manual de montagem deverá ficar com o consumidor para que possa solicitar eventuais assistências técnicas.



Nota: A solicitação de assistência assim como a montagem do produto deverá ser feita à Loja.



Av. Joaquim Calmon, 01 Bairro Santa Cruz
Cx. Postal 144 - Cep: 29.908-015 - Linhares ES
Telefax: (27) 3372 6161



Visite nosso site:
www.cimol.ind.br
www.facebook.com/cimolmoveis

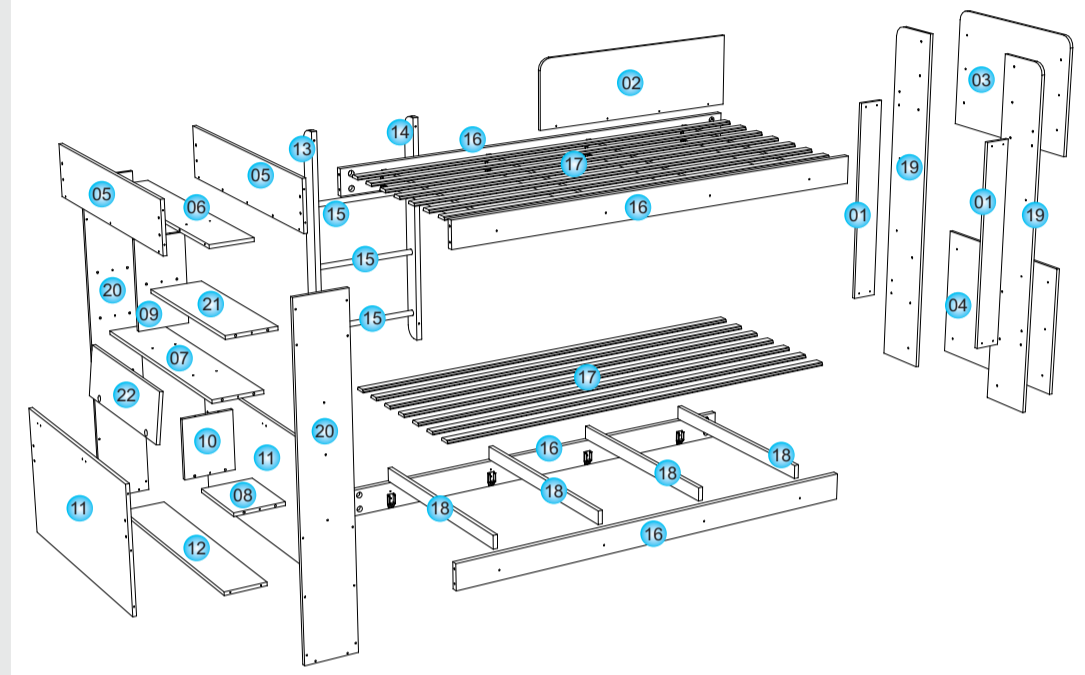
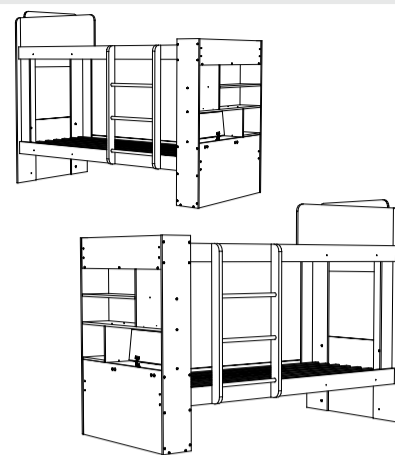
INFORMAÇÕES AO MONTADOR

Caro montador, para uma melhor montagem dos produtos Cimol siga as seguintes instruções;

- Separe as peças e acessórios;
- Examine completamente todas as peças antes da montagem;
- Forre o local de montagem com a embalagem (papelão) para não arrancar as peças;
- Fixar os possíveis acessórios e proceder a montagem seguindo as instruções do esquema de montagem, que são fundamentais para uma montagem de qualidade;
- A limpeza do móvel deve ser feita com um pano seco e macio (não é necessário o uso de cera ou abrasivos);
- Não deixar o móvel em locais úmidos e exposto a luz do sol.

60010017 - BELICHE MARI

Nº.	CÓDIGO	DESCRIÇÃO	COMP.	LARG.	ESP.	QTD.
1	30010710	APOIO CABECEIRA	940	117	15	2
2	30011115	PROTEÇÃO SUPERIOR	950	310	15	1
3	30011116	PAINEL CABECEIRA SUPERIOR	750	543	15	1
4	30011117	PAINEL CABECEIRA INFERIOR	750	600	15	1
5	30011118	PAINEL PESEIRA	972	210	15	2
6	30011119	APOIO PESEIRA	972	179	15	1
7	30011120	PRATELEIRA MAIOR	972	210	15	1
8	30011121	TAMPO MENOR BAÚ	286	210	15	1
9	30011122	DIVISÃO SUPERIOR	370	210	15	1
10	30011123	DIVISÃO INFERIOR	245	210	15	1
11	30011124	PAINEL FRENTE/TRASEIRO BAÚ	972	526	15	2
12	30011125	BASE BAÚ	972	179	15	1
13	30011130	CORRIMÃO DIREITO	1034	80	25	1
14	30011131	CORRIMÃO ESQUERDO	1034	80	25	1
15	75110088	TUBO ALUMÍNIO POLIDO 495MM				3
16	30010573	BARRA DE CAMA	1900	117	25	4
17	75040036	RIPA MULTILAMINADA	1850	45	08	14
18	30010976	BARROTE MULTILAMINADO	895	45	22	8
19	30011126	LATERAL CABECEIRA	1600	244	15	2
20	30011127	LATERAL PESEIRA	1368	215	15	2
21	30011128	PRATELEIRA	670	210	15	1
22	30011129	TAMPA BAÚ	664	210	15	1
23	75030141	FERRAGEM				1



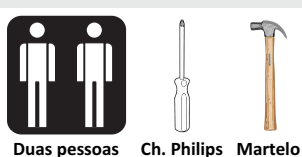
LOTE:

ELABORAÇÃO: FILIPE GONÇALVES LOPES APROVAÇÃO: GILSONAR COMPER DATA ELABORAÇÃO: 04 / 12 / 2015 REVISÃO: DATA ALTERAÇÃO:

75030141 - FERRAGEM

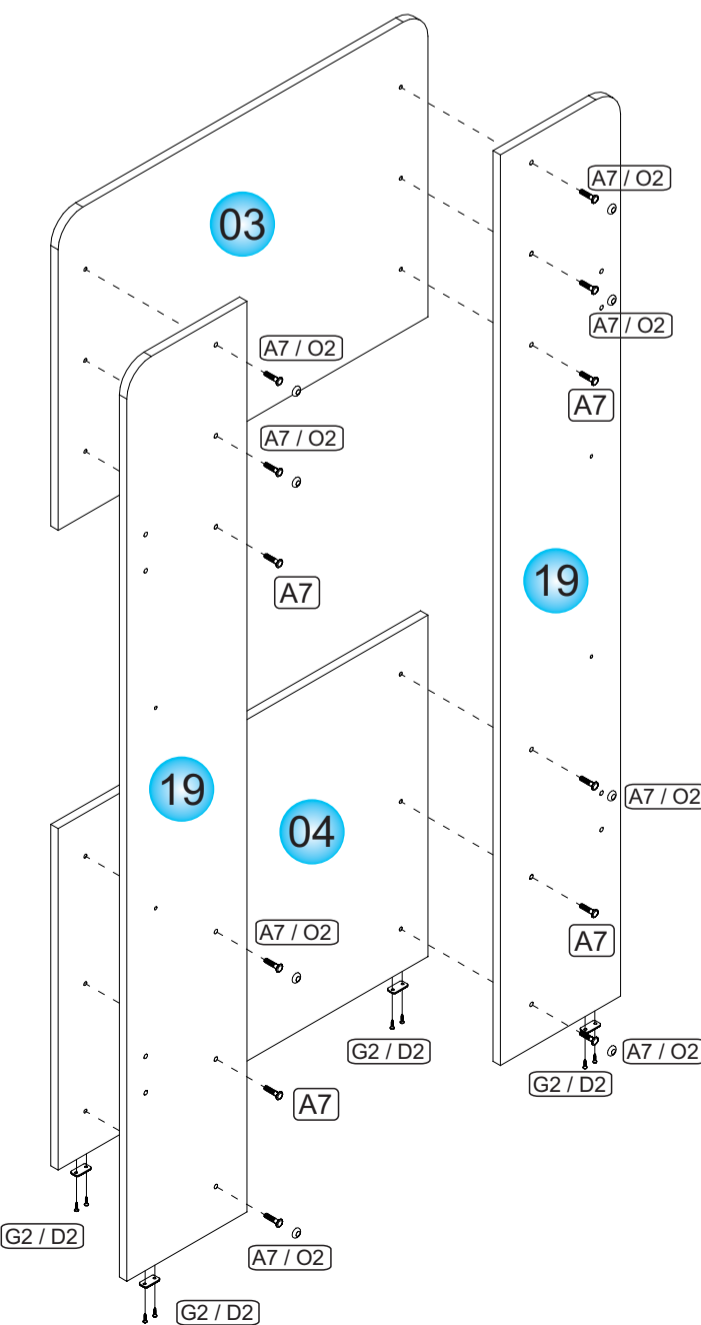
A1 PARAFUSO ALLEN 7X70 CAB. 13 	D20 PARAFUSO PHIL. C.C. 4X40MM
A4	O4
A7 PARAFUSO ALLEN 7X25 CAB. 13 	E2 ANEL FIX. 25MM COM PORCA 1/4"
12	16
B1 PARAFUSO ALLEN 1/4X70 CAB. 16 	G2 SAPATA LISA LONGA 2 FUROS
08	12
C2 CAVILHA MADEIRA 8X30MM 	H2 SUPORTE SARRAFO PRETO
16	16
D2 PARAFUSO PHIL. C.C. 3,5X14MM 	I1 DOBRADIÇA ALTA 26MM
28	02
D4 PARAFUSO PHIL. C.C. 4X25MM 	I4 CALÇO 3MM P/ DOBR. 26MM
12	02
D7 PARAFUSO PHIL. C.C. 6X10MM 	J5 PREGO 12X12
04	56
D9 PARAF. PHIL. CAB.FLAN. 5X50MM 	O2 TAMPA CAB. PARAFUSO 13MM
12	26
D10 PARAFUSO PHIL. C.C. 5X50MM 	O3 TAMPA CABEÇA PARAF. 10MM
04	42
D15 PARAF. PHIL. CAB.FLAN. 5X40MM SI/ PONTA 	O4 TAPA FURO PLÁSTICO 5MM
18	02
D16 PARAF. PHIL. CAB.TAMP. 5X50MM SI/ PONTA 	O6 TAPA FURO ADESIVO 18MM
24	12
O7 TAPA FURO PLÁSTICO 8MM 	14
P1 CHAVE ZETTA ALLEN 04MM 	01

ESPECIFICAÇÕES PARA MONTAGEM

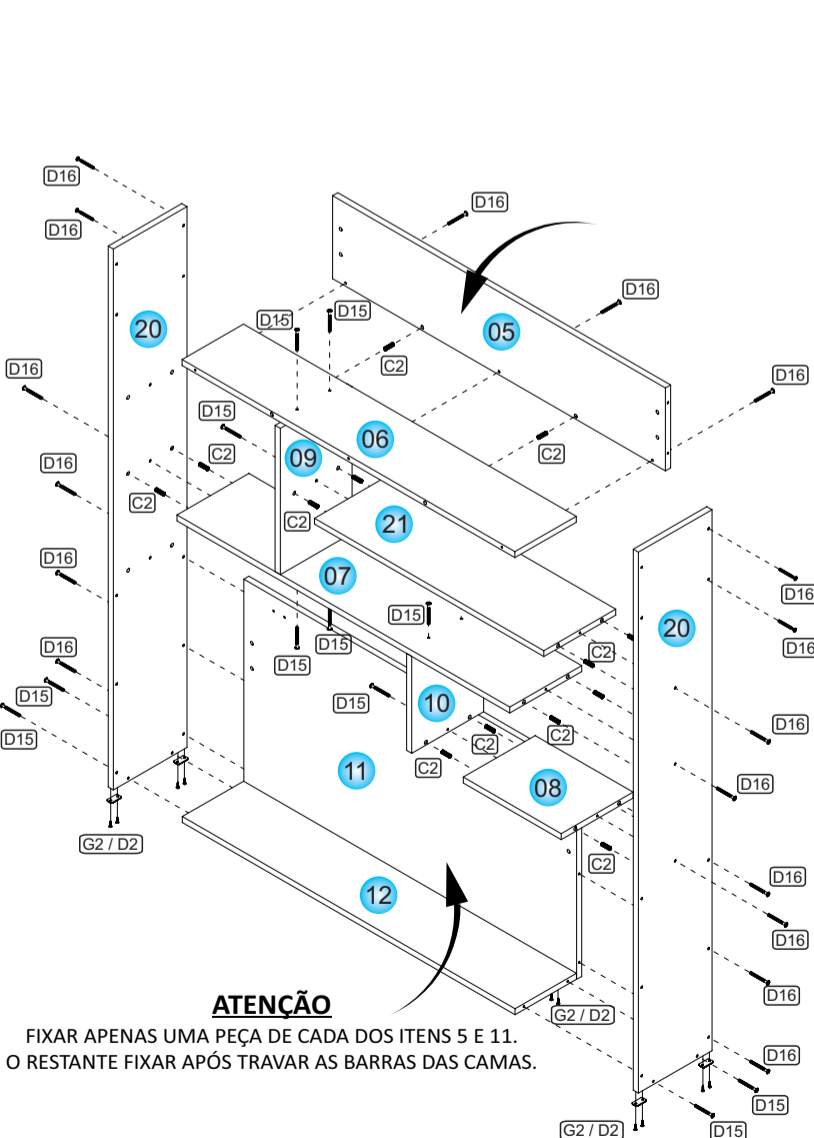


MONTAGEM

01 VISTA FRONTAL: MONTAR A CABECEIRA.



02 VISTA FRONTAL: MONTAR A ESTANTE (PESEIRA).

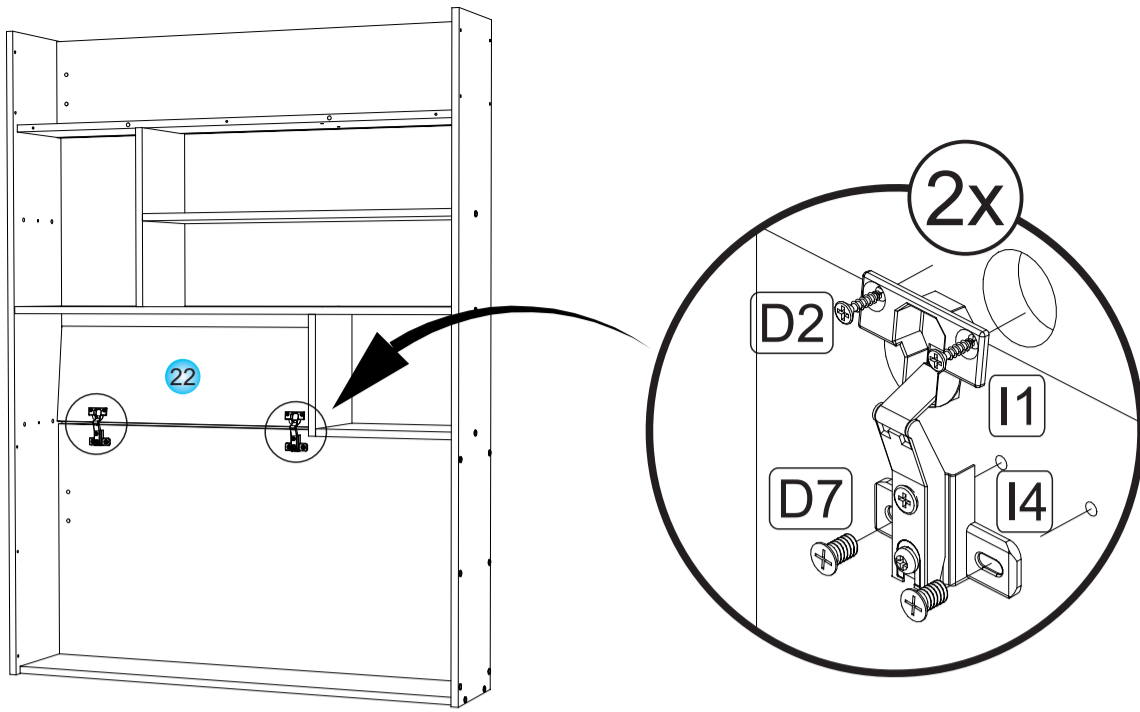


ATENÇÃO

FIXAR APENAS UMA PEÇA DE CADA DOS ITENS 5 E 11. O RESTANTE FIXAR APÓS TRAVAR AS BARRAS DAS CAMAS.

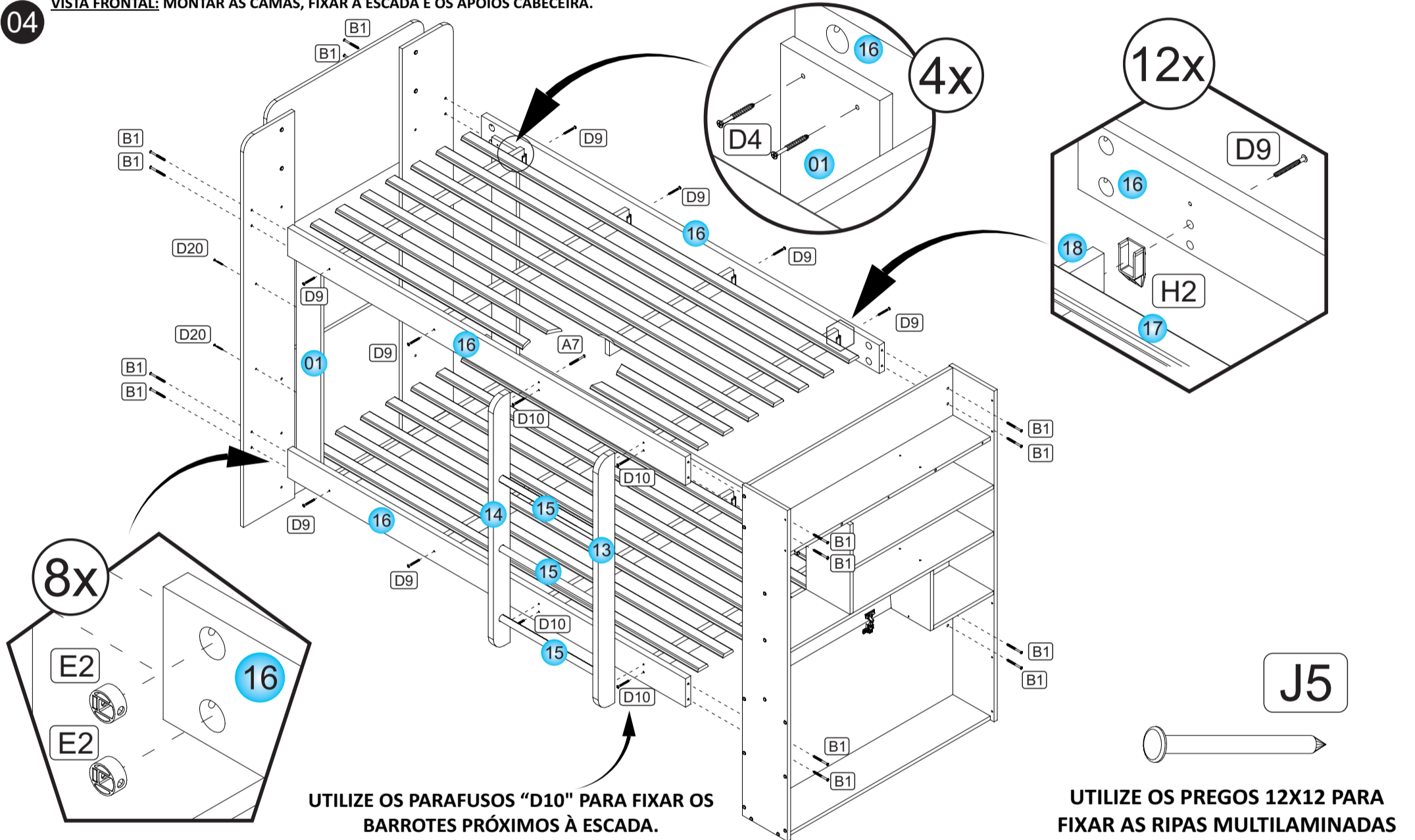
03

VISTA FRONTAL: FIXAR A TAMPA DO BAÚ.



04

VISTA FRONTAL: MONTAR AS CAMAS, FIXAR A ESCADA E OS APOIOS CABECEIRA.



05

VISTA TRASEIRA: FIXAR A PROTEÇÃO SUPERIOR E AS PEÇAS 5 E 11 RESTANTES.

