

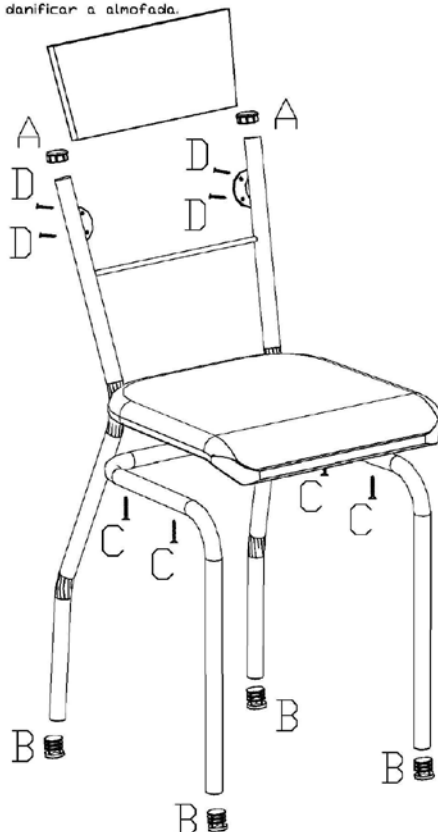
Móveis
Kappesberg
 www.kappesberg.com.br

Ref.: 2C067CR

Obs: para assistência.Favor solicitar o numero ou cód. do item

RUA DA EMANCIPAÇÃO Nº2000 - TUPANDI-RS Fone (51)3635-8800

Obs: montar a almofada com a estrutura virada para baixo para melhor centralização e verificar o aperto dos parafusos para não danificar a almofada.



Cuidados com a conservação do cromado:

- ✱Limpeza diária somente com pano seco (flanela) ou pano branco e macio, pois o acúmulo de sujeira estimula o aparecimento de ferrugem
- ✱Espere limpar com água, pois pode ocorrer o acúmulo de líquido em regiões específicas
- ✱Não utilizar produtos de limpeza que possuem cloro em sua formação.
- ✱Encerar no mínimo 1 vez por mês, com cera automotiva
- ✱Em zona litorânea encerar pelo menos 1 vez por semana. A maresia e a umidade são altamente prejudiciais ao revestimento

	cód.	descrição	Quant.
A	009585	PONTEIRA INTERNA 7/8"CR	04
B	009587	PONT. INT. 7/8"ANELADA PR	08
C	009614	5x35	08
D	004214	3,5x14	08
	032001	02	

Obs: para assistência.Favor solicitar o numero ou cód. do item

			Item almof.
Almofada Nº 13	cor almof. Nº 14	Listras indianas BR/PR	031925
	cor almof. Nº 15	NUDE	031926
	cor almof. Nº 17	Preto linha cinza	031927
	cor almof. Nº 21	MARRON	037605
	cor almof. Nº 22	LINHO MARRON	037677
	cor almof. Nº 106	branco	031930
	cor almof. Nº 110	preto	031931

Encosto Nº 09	cor enc. Nº 14	Listras indianas BR/PR	031961
	cor enc. Nº 16	NUDE	031962
	cor enc. Nº 17	Preto linha cinza	031963
	cor enc. Nº 21	MARRON	037614
	cor enc. Nº 22	LINHO MARRON	037686
	cor enc. Nº 106	branco	031966
	cor enc. Nº 110	preto	031967