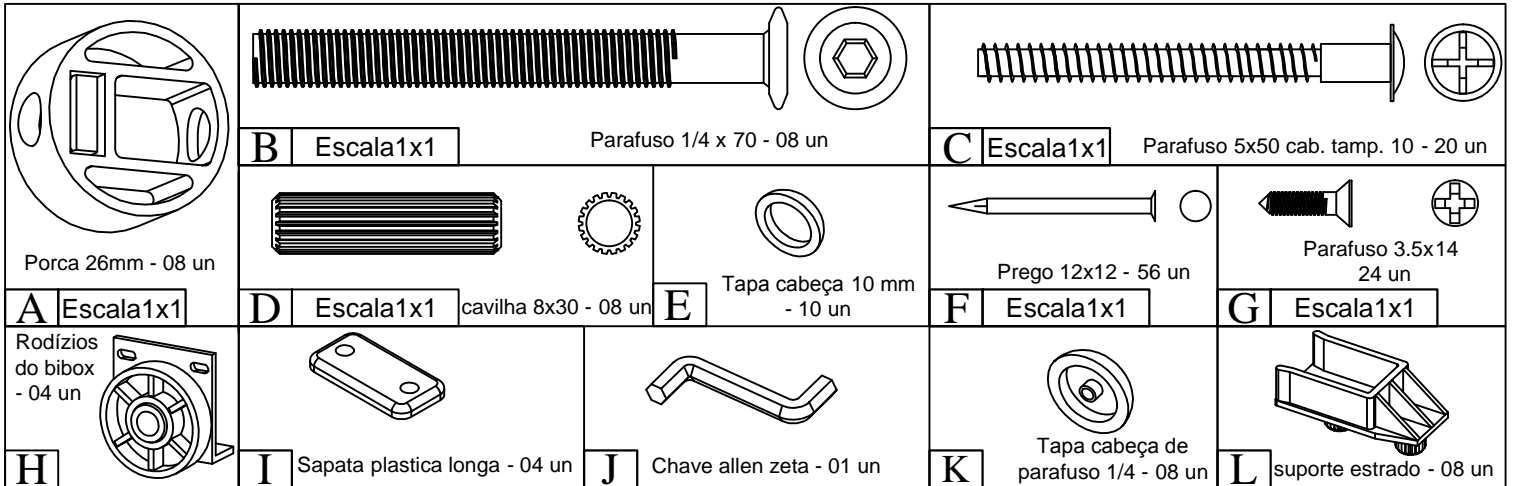


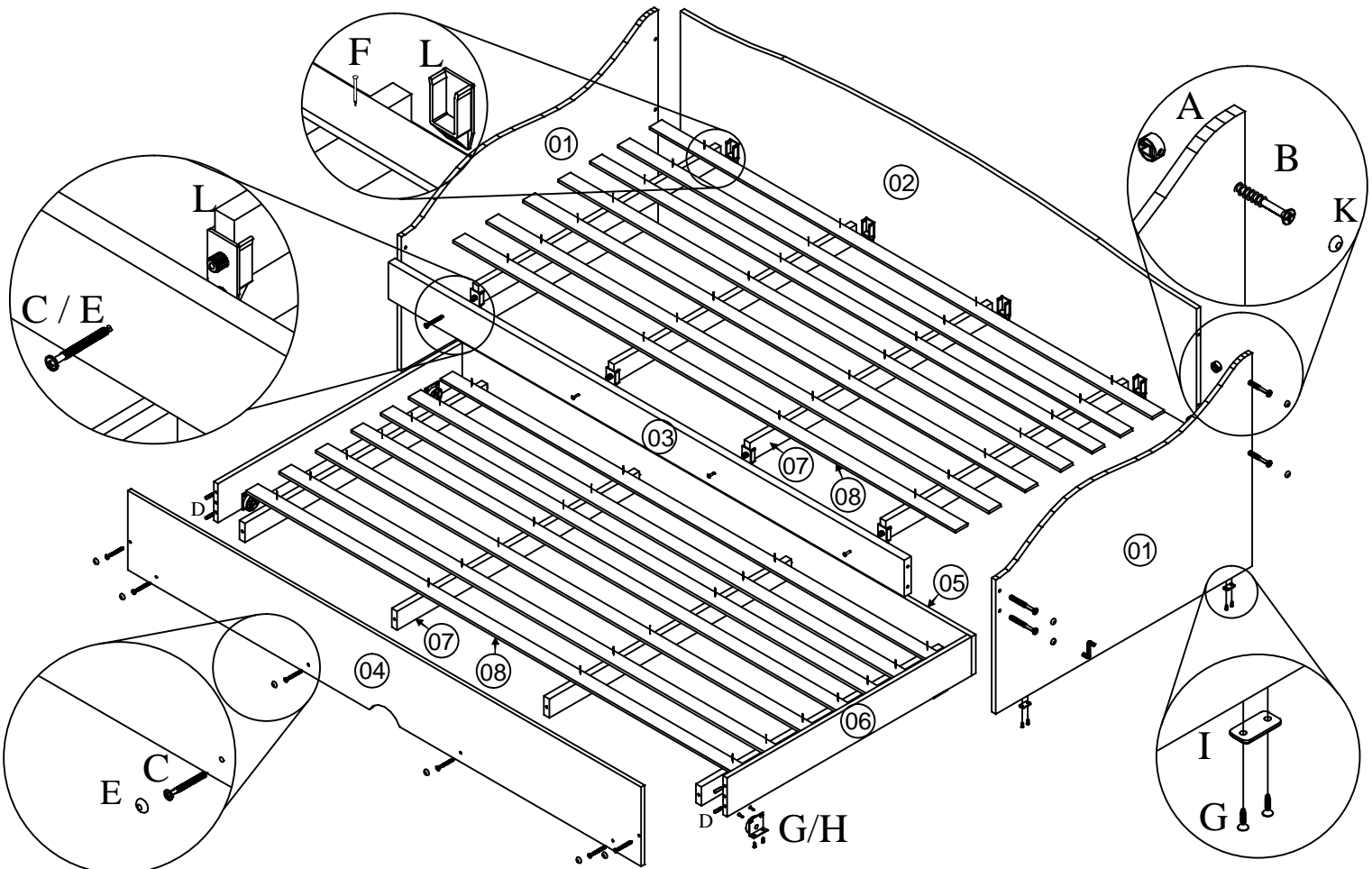
Nº PEÇA	DESCRIÇÃO	QUANT.	DIMENSÕES	CODIGO
01	LATERAL	02	945 x 679 x 15	6320
02	PAINEL TRASEIRO	01	1900 x 450 x 15	6321
03	BARRA DE CAMA	01	1900 x 117 x 25	6317
04	FRENTE DE BIBOX	01	1890 x 253 x 12	6404
05	TRASEIRO DE BIBOX	01	1890 x 125 x 12	6559
06	LATERAL DE BIBOX	02	895 x 125 x 12	6562
07	BARROTE	08	895 x 45 x 22	6463
08	RIPA	12	1850 x 45 x 8	7632
	FERRAGEM			7561

DIMENSÕES DO PRODUTO		<b>LOTE</b>
Altura	740 mm	
Largura	1930 mm	
Profund.	945 mm	
Peso	45 kg	

INFORMAÇÕES TÉCNICAS
✓ Produto produzido 100% com MDF
✓ Matéria prima reflorestada;
✓ Acabamento ultra violeta (UV);



- 01 \_ Fixar as sapatas plásticas (I) com parafuso (G) às laterais do sofá e fixar os suportes para estrado (L) ao painel traseiro e barra de cama;
- 02 \_ Fixar as laterais do sofá ao painel traseiro e barra de cama com ferragem ( A / B / K );
- 03 \_ Fixar os barrotes com parafuso ( C / E );
- 04 \_ Fixar os rodízios (H) às laterais do bibox com parafuso (G);
- 05 \_ Fixar as laterais do bibox e os barrotes do estrado na frente e no traseiro do bibox com ferragem ( D / C / E );
- 06 \_ fixar as ripas ao sofá e também à cama auxiliar com prego (F). Sendo 7 ripas para o sofá e 7 para a cama auxiliar.



# CONHEÇA A CIMOL

O produto que você acabou de adquirir foi fabricado na CIMOL, situada em Linhares, Espírito Santo, região sudeste do Brasil. Fundada em abril de 1991, a CIMOL comercializa seus produtos em todas as regiões do Brasil.



## CERTIFICADO DE GARANTIA

Caro consumidor, a **CIMOL** garante todas as peças e componentes de seus produtos pelo prazo de 90 dias ou três meses a contar da data da entrega do produto em sua residência, conforme nota fiscal de compra que passa a fazer parte integrante deste certificado.

### O produto perderá a garantia quando:

- For adulterado ou montado por pessoa não especializada;
- Sofrer avaria ou danos à estrutura ou peças devido transporte ou acondicionamento inadequado feito pelo consumidor, em sua residência ou na transferência para outra;
- Caso sofra exposição excessiva a intempéries, (sol, chuvas ou enchentes);
- For exposto no uso doméstico a um volume excessivo de água para limpeza;

### Limpeza e conservação:

Para que seu produto tenha uma vida útil maior, siga às instruções contidas no manual de montagem.

- Use sempre flanelas secas e macias;
- Não utilize produtos de limpeza abrasivos, álcool, lustra móveis etc;
- Nossos produtos foram fabricados para uso doméstico, as camas foram projetadas para suportar o peso padrão de 80 kg para as camas solteiro ou bibox **desde que seus componentes estejam devidamente montados.**
- O tamanho máximo do colchão a ser utilizado na cama auxiliar da cama bibox : 188 x 89 x 18 cm.

**IMPORTANTE:** Este manual de montagem deverá ficar de posse do consumidor para que possa solicitar eventuais assistências técnicas.

**Nota:** A solicitação de assistência assim como a montagem do produto deverá ser feita a Loja.



CIMOL - Comércio e indústria de móveis LTDA  
Av. Joaquim Calmon, 01 Bairro Santa Cruz  
Cx. Postal 144 - Cep: 29.908-015 - Linhares ES  
Telefax: (27) 3372 6161



Visite nosso site:  
[www.cimol.ind.br](http://www.cimol.ind.br)  
[www.facebook.com/cimolmoveis](https://www.facebook.com/cimolmoveis)