

CONHEÇA A CIMOL

O produto que você acabou de adquirir foi fabricado na CIMOL, situada em Linhares, Espírito Santo, região sudeste do Brasil. Fundada em abril de 1991, a CIMOL comercializa seus produtos em todas as regiões do Brasil.



MISSÃO

Garantir a satisfação de nossos clientes ofertando móveis de alto giro, de forma sustentável.

CERTIFICADO DE GARANTIA

Caro consumidor, a **CIMOL** garante todas as peças e componentes de seus produtos pelo prazo de 90 dias ou três meses a contar da data da entrega do produto em sua residência, conforme nota fiscal de compra que passa fazer parte integrante deste certificado.

O produto perdera a garantia quando:

- For adulterado ou montado por pessoa não autorizada pela loja;
- Sofrer avaria ou danos à estrutura ou peças devido transporte ou acondicionamento inadequado feito pelo consumidor, em sua residência ou na transferência para outra;
- Caso sofra exposição excessiva a Intempéries, (sol, chuvas ou enchenches);
- For exposto no uso doméstico a um volume excessivo de água para limpeza;

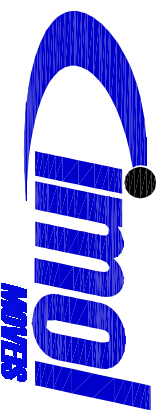
Limpeza e conservação:

Para que seu produto tenha uma vida útil maior, a montagem deve ser feita por montador especializado, autorizado por um dos revendedores CIMOL.

- Use sempre flanelas secas e macias;
- Não utilize produtos de limpeza abrasivos, álcool, lustra móveis etc;
- Nossos produtos foram fabricados para uso doméstico, as camas foram projetadas para suportar o peso padrão de 80 kg para as camas solteiro ou bixox **desde que seus componentes estejam devidamente montados.**
- O tamanho máximo do colchão a ser utilizado na cama auxiliar da cama bixox : 188 x 89 x 18 cm.

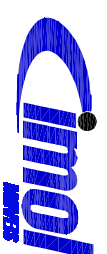
IMPORTANTE: Este manual de montagem deverá ficar de posse do consumidor para que possa solicitar eventuais assistências técnicas.

Nota: A solicitação de assistência assim como a montagem do produto deverá ser feita a Loja.



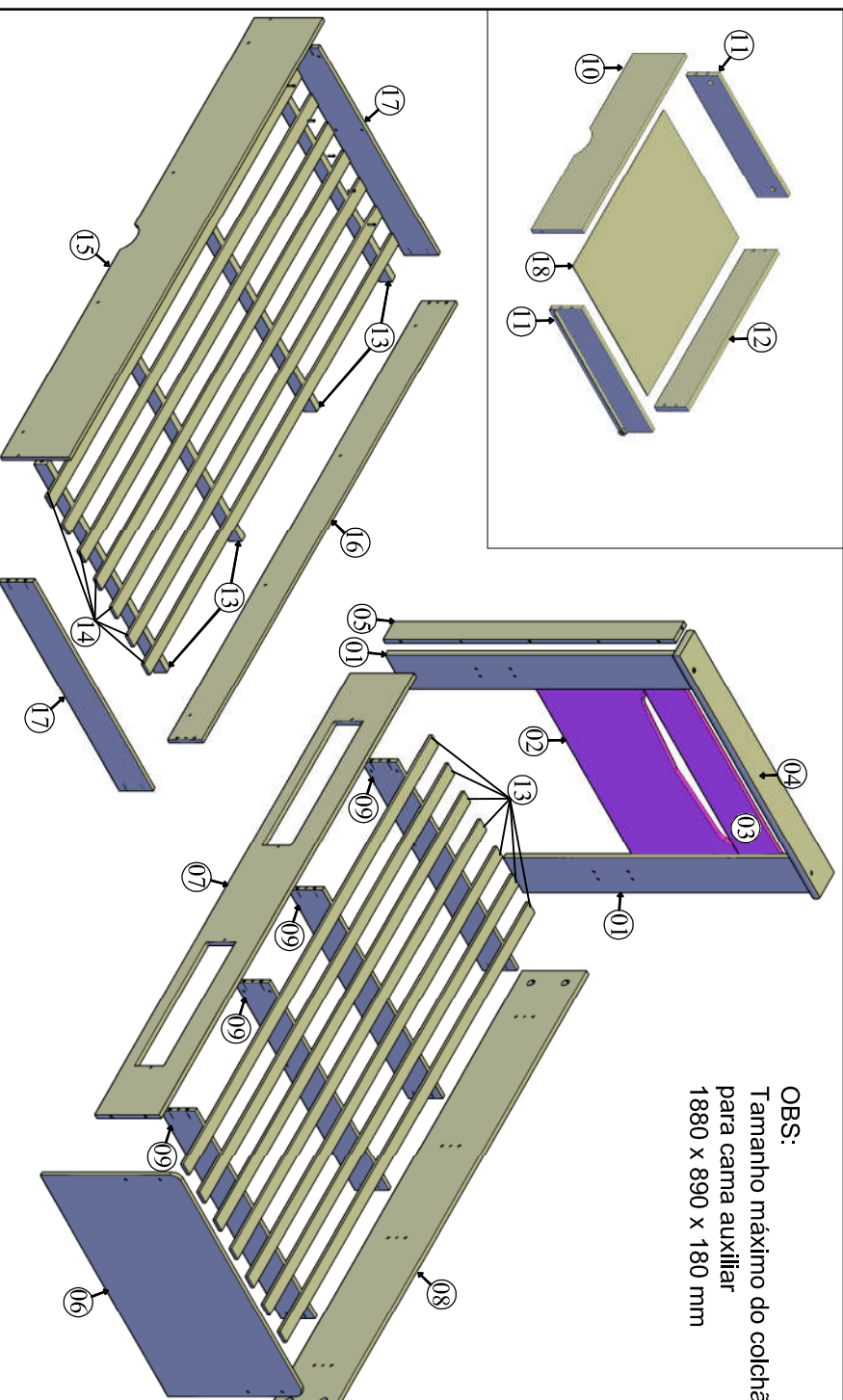
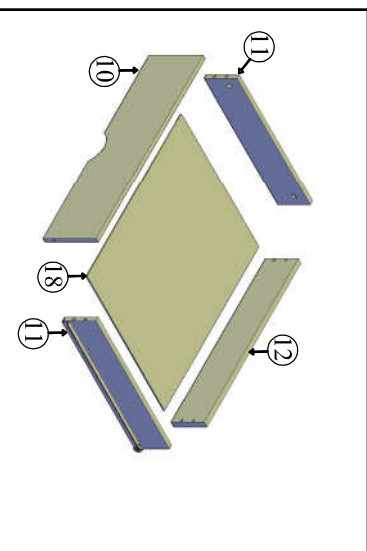
CIMOL - Comércio e Indústria de móveis LTDA
Av. Joaquim Calmon, 01 Bairro Santa Cruz
Cx. Postal 144 - Cep: 29.908-015 - Linhares ES
Telefax: (27) 3372 6161

Visite nosso site:
www.cimol.ind.br
www.facebook.com/cimolmoveis



Cama Bixox Barbara II

Telefone
(27) 3372 6161



OBS:
Tamanho máximo do colchão para cama auxiliar 1880 x 890 x 180 mm

INFORMAÇÕES TÉCNICAS

- ✓ Produto produzido 100% com MDF (matéria prima ecologicamente reflorestada);
- ✓ Acabamento com qualidade de ponta, tecnologia Ultra-Violeta (U.V.);
- ✓ Estrado multilaminado;

LOTE

RELAÇÃO DAS PEÇAS

Nº DA PEÇA	DESCRIÇÃO	QUANT.	DIMENSÕES mm	CÓDIGO
01	PE DE CABECEIRA	02	1080 x 147 x 18	30010909
02	PAINEL INFERIOR	01	900 x 400 x 12	30010973
03	PAINEL SUPERIOR	01	900x151x12	30010974
04	MOLDURA DE CABECEIRA	01	1050 x 110 x 25	30010911
05	PÉ DE CABECEIRA LATERAL	02	1080 x 75 x 15	30010908
06	PAINEL DE PESEIRA	01	947 x 510 x 12	30010899
07	BARRA FRONTAL	01	1900 x 237 x 15	30010902
08	BARRA TRASEIRA	01	1900 x 237 x 15	30010901
09	TRAVESSA P/ GAVETA	04	895 x 125 x 12	30010900
10	FRENTE DE GAVETA	02	580 x 145 x 12	30010007
11	LATERAL DE GAVETA	04	400 x 89 x 12	30010907
12	TRASEIRO DE GAVETA	02	512 x 89 x 15	30010903
13	BARROTE MUL TILAMINADO	04	895 x 45 x 22	75040037
14	RIPA MUL TILAMINADA	14	1850 x 45 x 8	75040036
15	FRENTE BIBOX	01	1890 x 253 x 12	30010906
16	TRASEIRO DE BIBOX	01	1890 x 125 x 12	30010905
17	LATERAL BIBOX	02	895 x 125 x 12	30010952
18	FUNDO DE GAVETA BIBOX	02	514 x 421 x 2,5	10050030

DIMENSÕES DA CAMA

Altura 1010 mm
Largura 1050 mm
Comp. 2010 mm
Peso 53,5 Kg

Elaboração: Fábio Lourenço

Aprovação: Gilsomar Comper

Data de Elaboração:
03/02/2014

Versão:
00

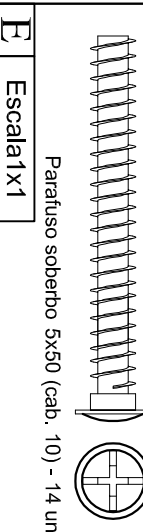
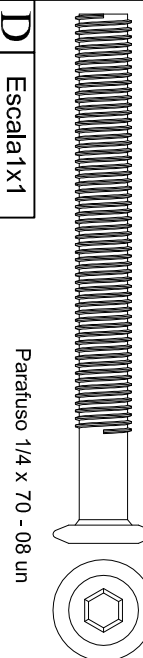
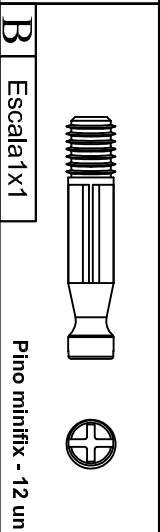
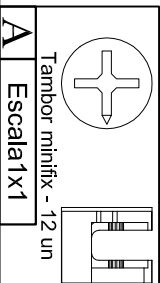
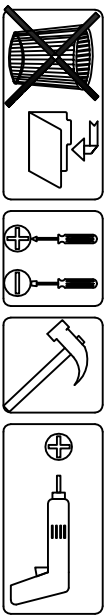
Data de Alteração:
00/00/0000

INFORMAÇÕES AO MONTADOR



Caro montador. Para uma melhor montagem dos produtos Cimol siga as seguintes instruções:

- Separe as peças e acessórios;
- Examine completamente todas as peças antes da montagem;
- Forre o local de montagem com a embalagem (papelão) para não arrancar as peças;
- Fixar todas as cavilhas e girofix e proceder a montagem seguindo as instruções do esquema de montagem, que são fundamentais para uma montagem de qualidade;
- A limpeza do móvel deve ser feita com um pano seco e macio (não é necessário o uso de cera ou abrasivos);
- Não deixar o móvel em locais úmidos e exposto à luz do sol.



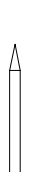
Porca 26mm - 08 un

C Escala 1x1

F Escala 1x1

J Escala 1x1

K Escala 1x1



Prego 10x10 - 66 un

L Escala 1x1

M Sapatilha "L" - 02 un

N Sapatilha plástica longa - 02 un

P Escala 1x1

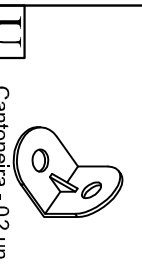
cavilha 8x30 - 52 un



R Rodízios do blix - 04 un



S Tapa cabeça de parafuso 1/4 - 04 un



U Cantoneira - 02 un

01) Montagem da Cabeceira

- Fixar os pés laterais com ferragem (A/B/P);
- Fixar as cantoneiras (U) com parafuso (F) nos pés laterais para fixar a moldura no último passo;
- Fixar sapatilha plástica (M) nos pés com parafuso (F);
- Fixar os painéis superior e inferior com parafuso (J);
- Fixar a moldura de cabeceira com ferragem (E/V) e fixar as cantoneiras;

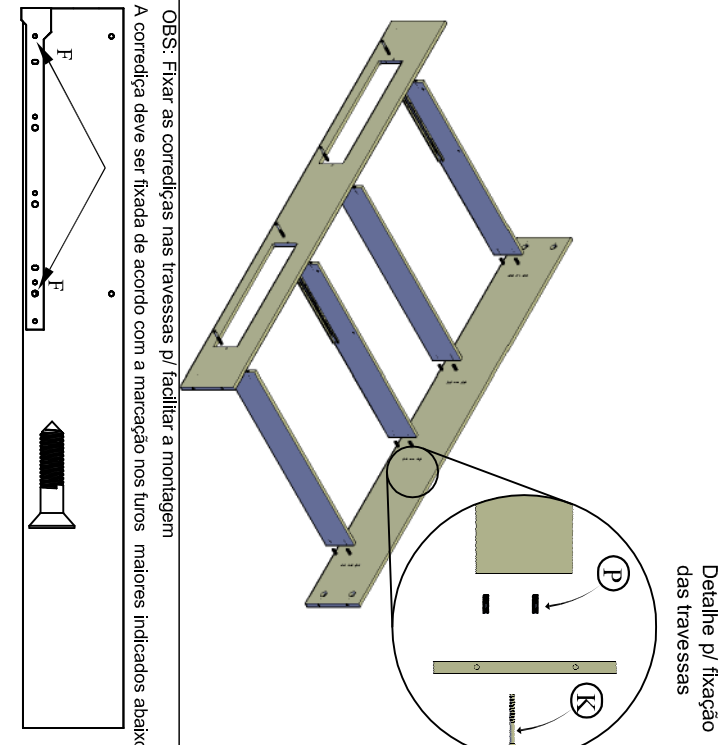
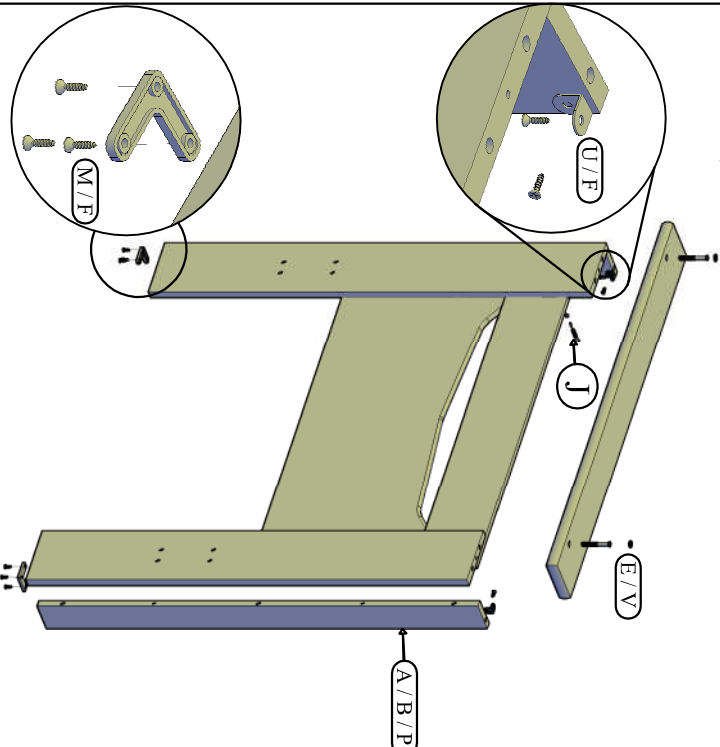
- Fixar as travessas para gavetas nas barras com ferragens (K/P).

02) Montagem das barras

- Fixar as corredeiras (X) com parafuso (F);

- Fixar as travessas para gavetas nas barras com ferragens (K/P).

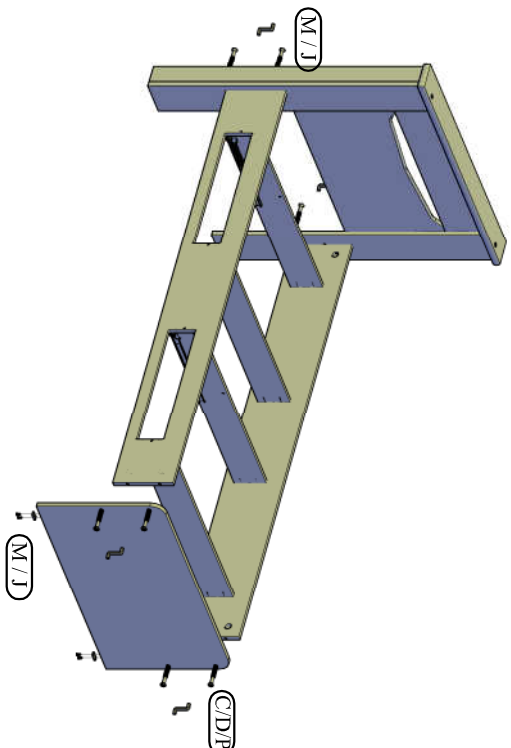
Detalhe p/ fixação das travessas



03) Montagem da cama

- Fixar sapatilhas (M) no painel de pesseira com parafuso (F);

- Fixar as barras nos pés de cabeceira com ferragens (C/D) e no painel de pesseira com ferragens (C/D/S).

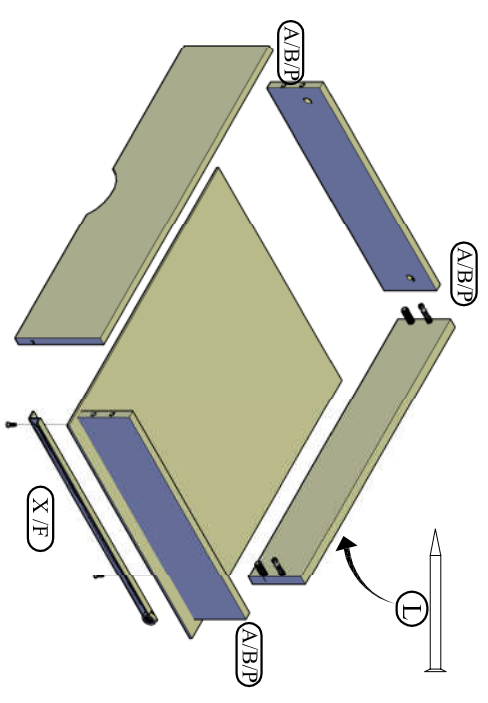


04) Montagem da Gaveta

- Fixar as laterais de gaveta na frente e no traseiro de gaveta com ferragem (A/B/P).

- Fixar as corredeiras (X) com parafuso (F).

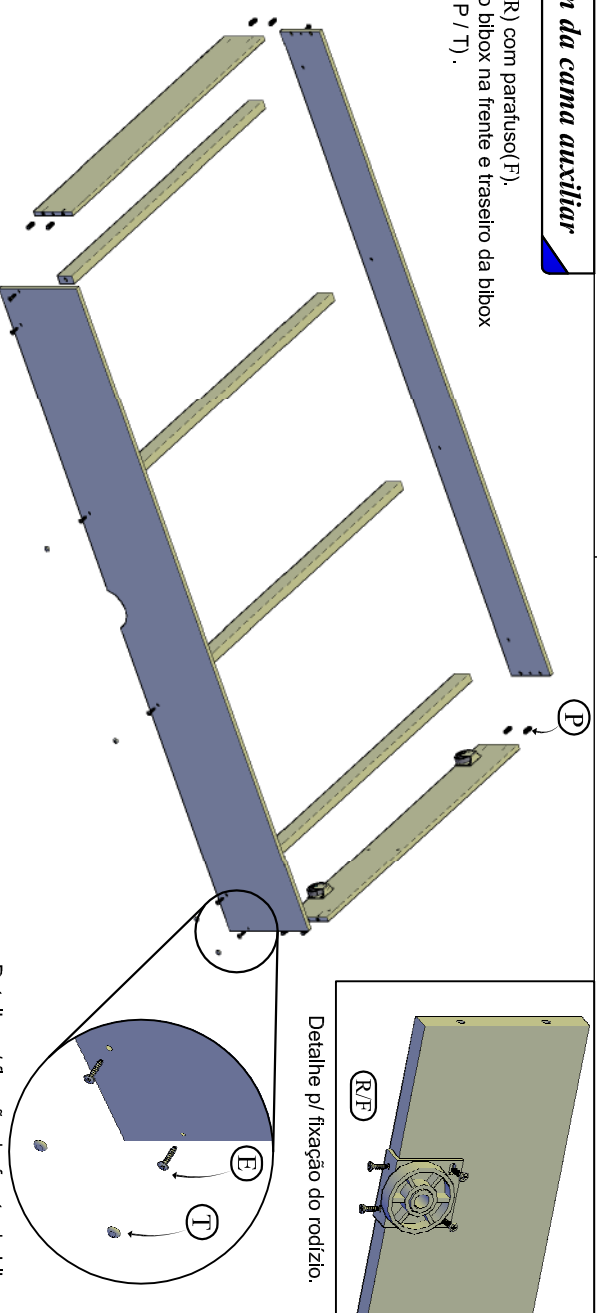
- Fixar o fundo de gaveta no traseiro de gaveta com prego (L) "5 pregos por gaveta"



05) Montagem da cama auxiliar

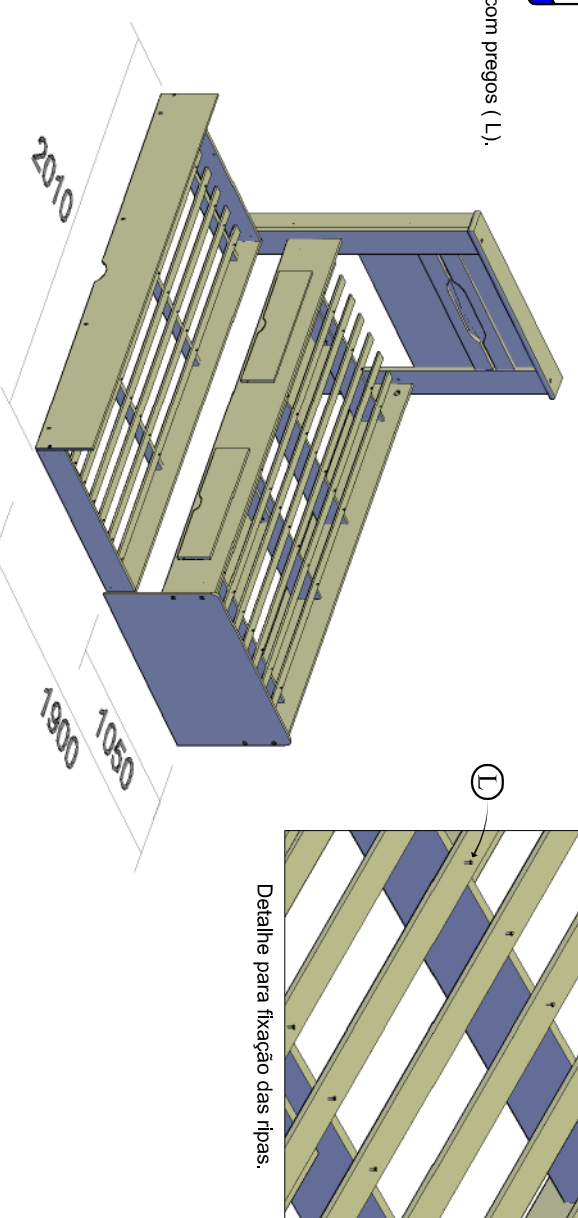
- Fixar os rodízios (R) com parafuso (F);

- Fixar as laterais do blix na frente e traseiro da blix com ferragens (E/P/T).



06) Finalização

-As ripas deverão ser fixadas com pregos (L).



Detalhe para fixação das ripas.

OBS: Fixar as corredeiras nas travessas p/ facilitar a montagem. A corredeira deve ser fixada de acordo com a marcação nos furos maiores indicados abaixo.

A equipe CIMOL agradece por ter adquirido um de nossos produtos. Esperamos que ele traga mais conforto e beleza para sua casa.

