

CONHEÇA A CIMOL

O produto que você acabou de adquirir foi fabricado na CIMOL, situada em Linhares, Espírito Santo, região sudeste do Brasil. Fundada em abril de 1991, a CIMOL comercializa seus produtos em todas as regiões do Brasil.



MISSÃO

Garantir a satisfação de nossos clientes ofertando móveis de alto giro, de forma sustentável.

CERTIFICADO DE GARANTIA

Caro consumidor, a **CIMOL** garante todas as peças e componentes de seus produtos pelo prazo de 90 dias ou três meses a contar da data da entrega do produto em sua residência, conforme nota fiscal de compra que passa a fazer parte integrante deste certificado.

O produto perderá a garantia quando:

- For adulterado ou montado por pessoa não autorizada pela loja;
- Sofre avaria ou danos à estrutura ou peças devido a transporte ou acondicionamento inadequado feito pelo consumidor, em sua residência ou na transferência para outra;
- Caso sofra exposição excessiva a intempéries, (sol, chuvas ou enchentes);
- For exposto no uso doméstico a um volume excessivo de água para limpeza;

Limpeza e conservação:

Para que seu produto tenha uma vida útil maior, a montagem deve ser feita por um montador especializado autorizado por um dos revendedores CIMOL.

- Use sempre flanelas secas e macias;
- Não utilize produtos de limpeza abrasivos, álcool, lustra móveis etc;
- Nossos produtos foram fabricados para uso doméstico, As camas foram projetadas para suportar o peso padrão de 80 kg para as camas solteiro ou bibox **dês de que seus componentes estejam devidamente montados.**
- O tamanho máximo do colchão a ser utilizado na cama auxiliar da cama bibox : 188 x 90 x 18 cm.

IMPORTANTE: Este manual de montagem deverá ficar de posse do consumidor para que possa solicitar eventuais assistências técnicas.

Nota: A solicitação de assistência assim como a montagem do produto deverá ser feita a Loja.



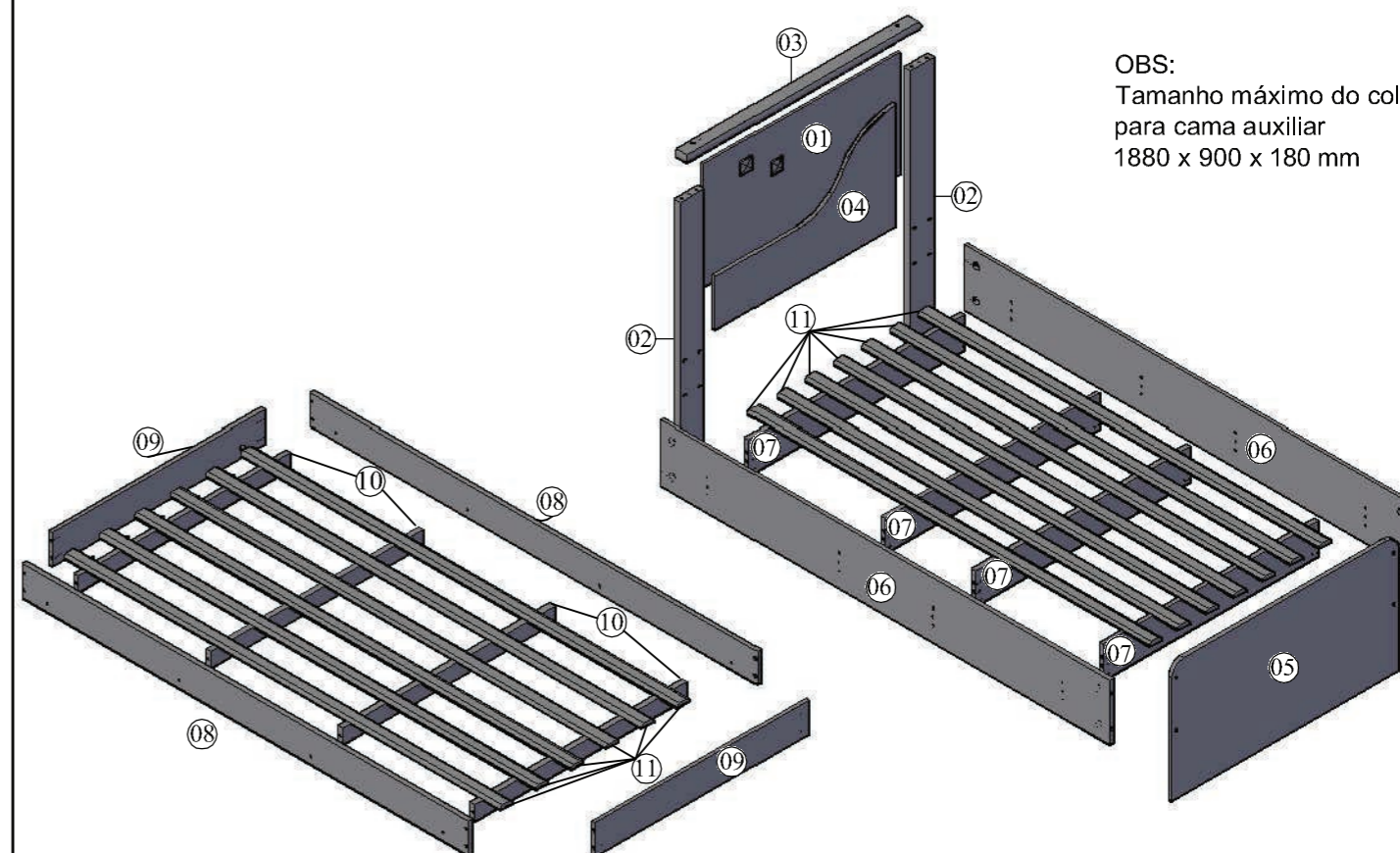
CIMOL - Comércio e indústria de móveis LTDA
Av. Joaquim Calmon, 01 Bairro Santa Cruz
Cx. Postal 144 - Cep: 29.908-008 - Linhares ES
Telefax: (27) 3372 6161

Visite nosso site:
www.cimol.ind.br
www.facebook.com/cimolmoveis



Cama Bibox Bianca

Telefone
(27) 3372 6161



OBS:
Tamanho máximo do colchão
para cama auxiliar
1880 x 900 x 180 mm

INFORMAÇÕES TÉCNICAS

LOTE

- ✓ Produto produzido 100% com MDF (matéria prima ecologicamente reflorestada);
- ✓ Acabamento com qualidade de ponta, tecnologia Ultra-Violeta (U.V.);
- ✓ Estrado 100 % Eucalipto/Lyptus;

RELAÇÃO DAS PEÇAS

Nº DA PEÇA	DESCRIÇÃO	QUANT.	DIMENSÕES	CÓDIGO
01	Painel de cabeceira	01	828 x 450 x 2,5	10050024
02	Pé de cabeceira	02	1020 x 100 x 25	30010751
03	Moldura de cabeceira	01	987 x 50 x 25	30010753
04	Painel frontal	01	761 x 450 x 12	30010756
05	Painel de peseira	01	947 x 510 x 12	30010032
06	Barra de cama	02	1900 x 237 x 15	30010025
07	Travessa para gaveta(Estrado)	04	910 x 125 x 12	30010038
08	Frente / traseiro bibox	02	1890 x 125 x 12	30010027
09	Lateral bibox	02	900 x 124 x 15	30010009
10	Barrote (estrado)	04	900 x 60 x 20	75040025
11	Ripa (Estrado)	13	1850 x 50 x 9	75040010

DIMENSÕES DA CAMA

Altura	1015 mm
Largura	964 mm
Comp.	1945 mm
Peso	39,5 Kg

Elaboração: Fábio Lourenço

Aprovação: Gilsomar Comper

Data de Elaboração:
02/03/2010

Versão:
02

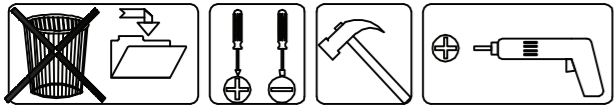
Data de Alteração:
23/08/2012

INFORMAÇÕES AO MONTADOR



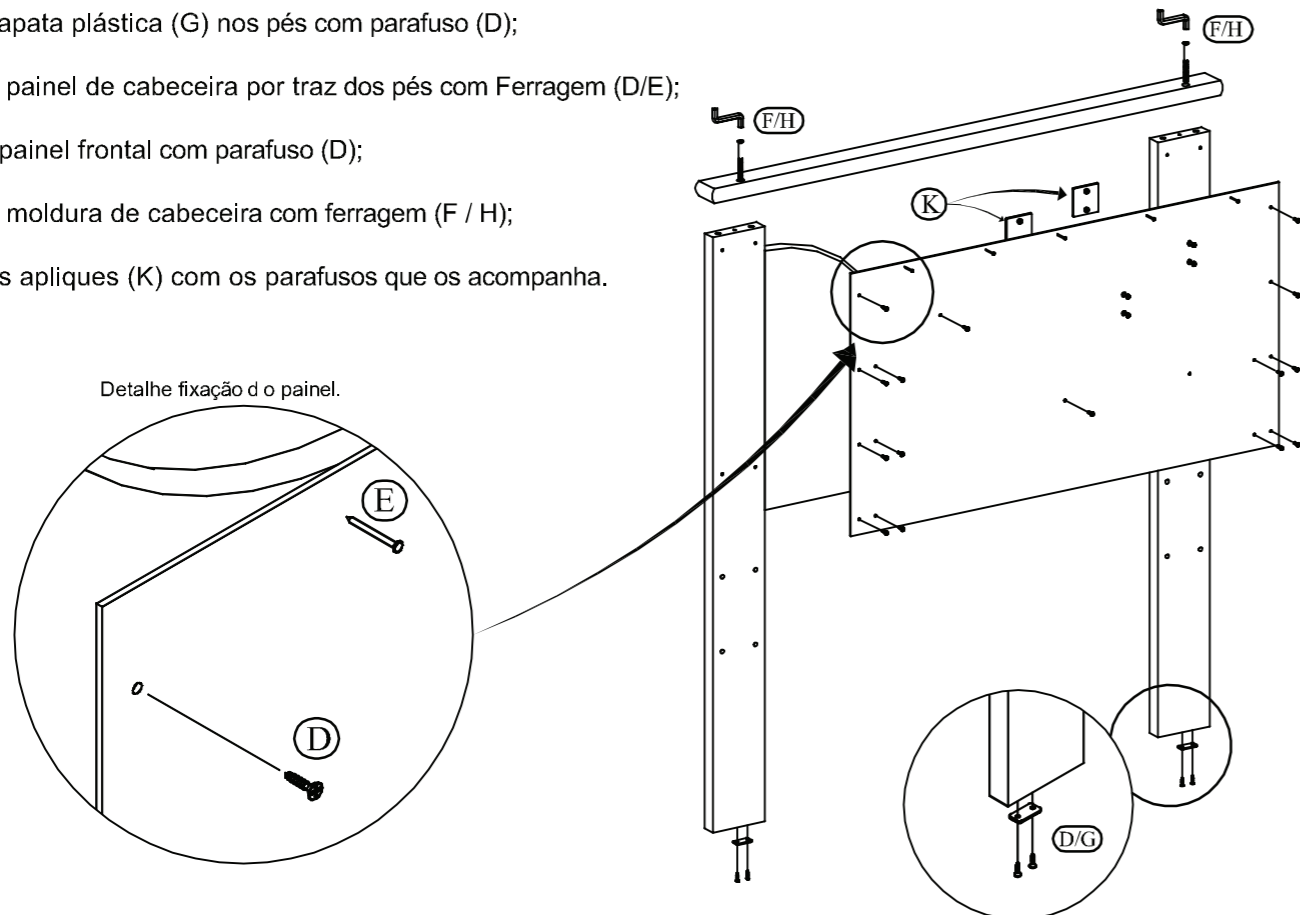
Caro montador. Para uma melhor montagem dos produtos Cimol siga as seguintes instruções;

- Separe as peças e acessórios;
- Examine completamente todas as peças antes da montagem;
- Forre o local de montagem com a embalagem (papelão) para não arranhar as peças;
- Fixar todas as cavilhas e girofix e proceder a montagem seguindo as instruções do esquema de montagem, que são fundamentais para uma montagem de qualidade;
- A limpeza do móvel deve ser feita com um pano seco e macio (não é necessário o uso de cera ou abrasivos);
- Não deixar o móvel em locais úmidos e exposto à luz do sol.



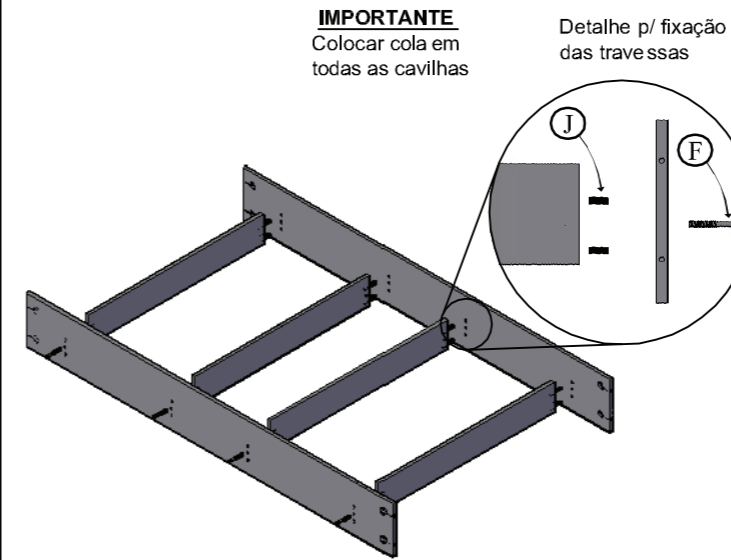
01) Montagem da Cabeceira

- Fixar sapata plástica (G) nos pés com parafuso (D);
- Fixar o painel de cabeceira por traz dos pés com Ferragem (D/E);
- Fixar o painel frontal com parafuso (D);
- Fixar a moldura de cabeceira com ferragem (F / H);
- Fixar os apliques (K) com os parafusos que os acompanha.



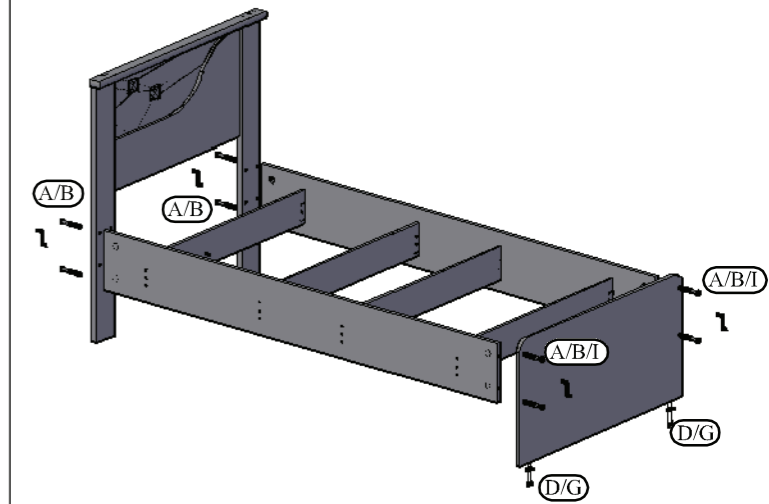
02) Montagem das barras

- Fixar as travessas para gavetas nas barras com ferragens (F/J).



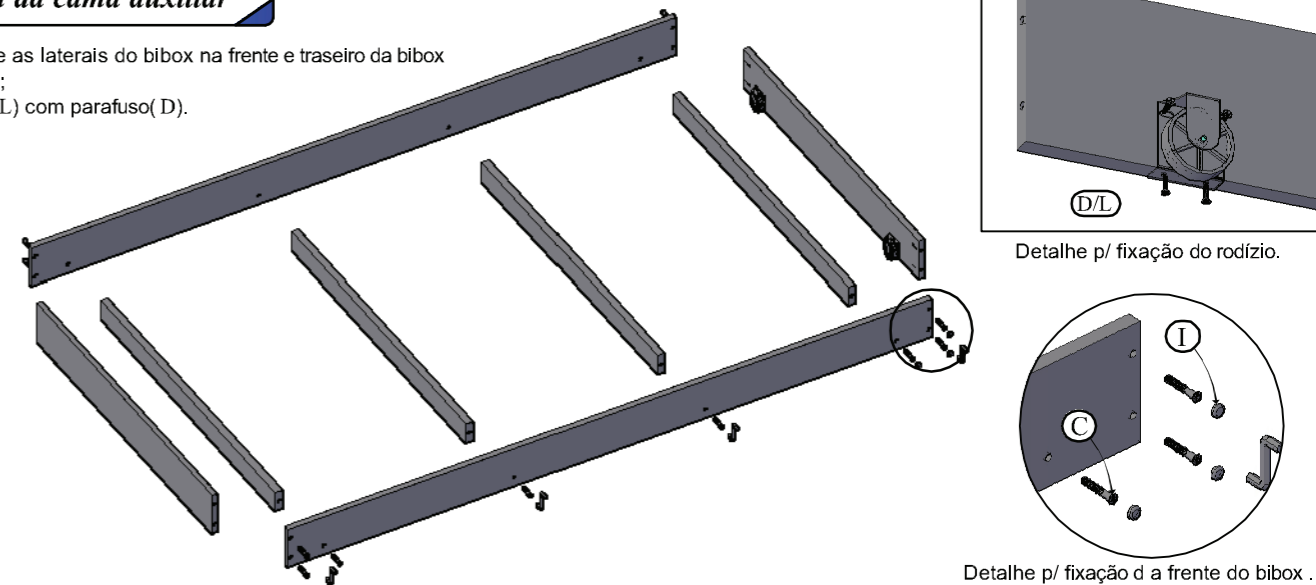
03) Montagem da cama

- Fixar sapatas (G) no painel de peseira com parafuso (D);
- Fixar as barras nos pés de cabeceira com ferragens (A / B) e no painel de peseira com ferragens (A / B / I).



04) Montagem da cama auxiliar

- Fixar os barrotes e as laterais do bibox na frente e traseiro da bibox com ferragens (C/I);
- Fixar os rodízios (L) com parafuso (D).



05) Finalização

- As ripas deverão ser fixadas com pregos (E).

