

TP - 3000

Instruções de Montagem Instrucciones de Montaje

Notas especiais:

- 01** - Examine completamente todas as peças do móvel antes de iniciar o trabalho.
02 - Recomenda-se montar o móvel conforme este Manual de Montagem.
03 - É de responsabilidade do montador seguir as instruções do Manual de Montagem, que são fundamentais para garantir a estrutura do móvel.
04 - Para limpeza utilizar somente pano úmido e sabão neutro.

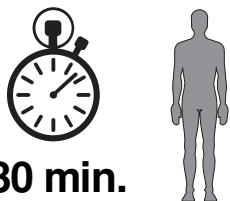
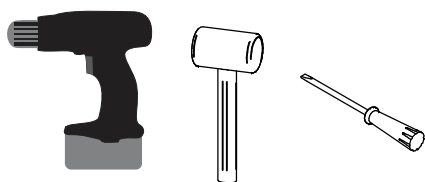
Notas especiales:

- 01** - Examine completamente todas las piezas del mueble antes de iniciar el trabajo.
02 - Se recomienda montar el mueble conforme el Manual de Esamblaje.
03 - Es de responsabilidad del montador seguir las instrucciones del Manual de Ensamblaje, que son fundamentales para garantizar la estructura del mueble.
04 - Para limpieza solamente usar trapo húmedo y jabón neutro.

Lista de peças / Lista de piezas

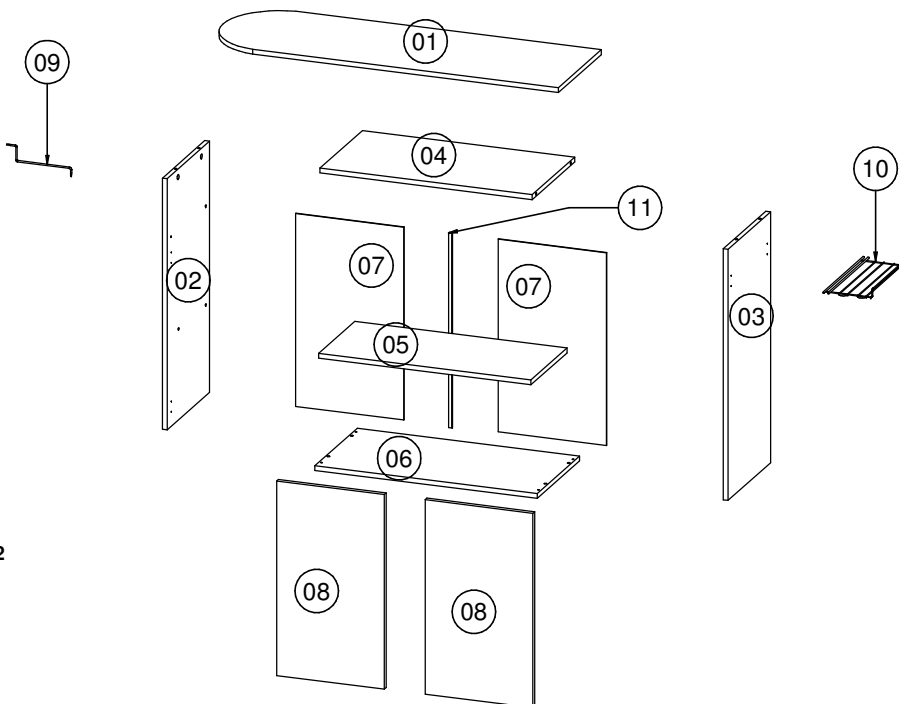
CÓD	DESCRIÇÃO	QTD	M. PRIMA	DIMENSÕES
01	Tábua de Passar	1	MDP 15mm	1110 x 355 x 15mm
02	Lateral Esquerda	1	MDP 15mm	350 x 775 x 15mm
03	Lateral Direita	1	MDP 15mm	350 x 775 x 15mm
04	Tampo	1	MDP 15mm	660 x 350 x 15mm
05	Prateleira	1	MDP 15mm	660 x 298 x 15mm
06	Base	1	MDP 15mm	691 x 350 x 15mm
07	Costa	2	Chapa Dura 3mm	337 x 595 x 3mm
08	Porta	2	MDP 15mm	335 x 600 x 15mm
09	Cabideiro	1	Aramado	200 x 90 x 5mm
10	Suporte Ferro Retrátil	1	Aramado	170 x 290 x 40mm
11	Perfil H	1	PVC	600mm

Ferramentas | Herramientas



30 min.

Revisão: 02
Data: 16/03/2012



REF	DESCRIÇÃO	QTD
A	8x30mm	06
B	3,5x14mm	22
C	4,0x25mm	02
D	4,0x35mm	04
E	5,0x40mm	04
F		06
G		06
H		06
I		04
J		04
L		02
M	Prego	25
N		04
O	COLA 10gr	02

