

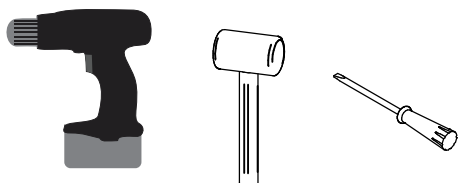
### Notas especiais:

- 01** - Examine completamente todas as peças do móvel antes de iniciar o trabalho.  
**02** - Recomenda-se montar o móvel conforme este Manual de Montagem.  
**03** - É de responsabilidade do montador seguir as instruções do Manual de Montagem, que são fundamentais para garantir a estrutura do móvel.  
**04** - Para limpeza utilizar somente pano úmido e sabão neutro.

### Notas especiales:

- 01** - Examine completamente todas las piezas del mueble antes de iniciar el trabajo.  
**02** - Se recomienda montar el mueble conforme el Manual de Esamblaje.  
**03** - Es de responsabilidad del montador seguir las instrucciones del Manual de Ensamblaje, que son fundamentales para garantizar la estructura del mueble.  
**04** - Para limpieza solamente usar trapo húmedo y jabón neutro.

### Ferramentas | Herramientas

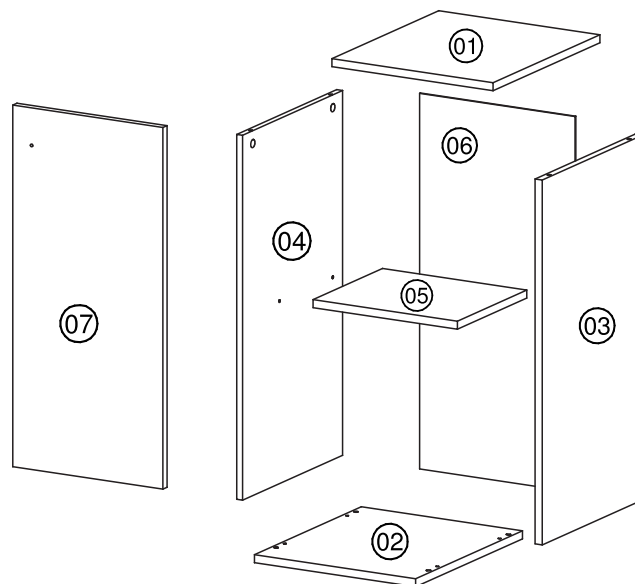


60 min.



### Lista de peças / Lista de piezas

CÓD	DESCRIÇÃO	QTD	M. PRIMA
01	Tampo	1	MDP 15mm
02	Base	1	MDP 15mm
03	Lateral Direita	1	MDP 15mm
04	Lateral Esquerda	1	MDP 15mm
05	Prateleira	1	MDP 15mm
06	Costa	1	Chapa Dura 3mm
07	Porta	1	MDP 15mm



REF	DESCRIÇÃO	QTD
A	8x30mm	04
B	3,5x14mm CC	08
C	3,5x40mm CC	04
D	5,0x40mm CC	04
E	3,5x25mm CC	01
F	Prego 10x10	16
G	Minifix	04
H	Casta Rasa Minifix	04
I	Puxador	01
J	Sapata 40x50	04
L	Dobradiça curva $\varnothing$ 25mm e calço N° 7	02
M	Suporte Prateleira 5x8 c/ estria	04

