

SA-3400



Instruções de Montagem Assembly Instructions Instrucciones de Armado

Acesse Vídeos de Montagens
Access Mounting Videos
Acceder a los Vídeos de Montage
www.tecnomobili.ind.br

tecnomobili

Estrada RSC 453, Km s/n° | Garibaldi | RS
CEP: 95720-000 | Fone / Fax: 54.3464.2050
sac@moveisvideira.com.br

Notas Especiais:

01 - Examine completamente todas as peças do móvel antes de começar o trabalho.

02 - Recomenda-se montar o móvel conforme este Manual de Montagem.

03 - É de responsabilidade do montador seguir as instruções do Manual de Montagem, que são fundamentais para garantir a estrutura do móvel.

04 - Para limpeza, utilizar somente pano úmido e sabão neutro.

Special notes:

01 - Check all parts of the unit thoroughly before starting work.

02 - It is recommended to assemble the furniture according to this Installation Manual.

03 - It is the responsibility of the assembler to follow the instructions in the Assembly Manual, which are essential to ensure the structure of the furniture.

04 - For cleaning use only damp cloth and neutral soap.

Notas especiales:

01 - Examine completamente todas las piezas del mueble antes de iniciar el trabajo.

02 - Se recomienda montar el mueble conforme el Manual de Ensamblaje.

03 - Es de responsabilidad del montador seguir las instrucciones del Manual de Ensamblaje, que son fundamentales para garantizar la estructura del mueble.

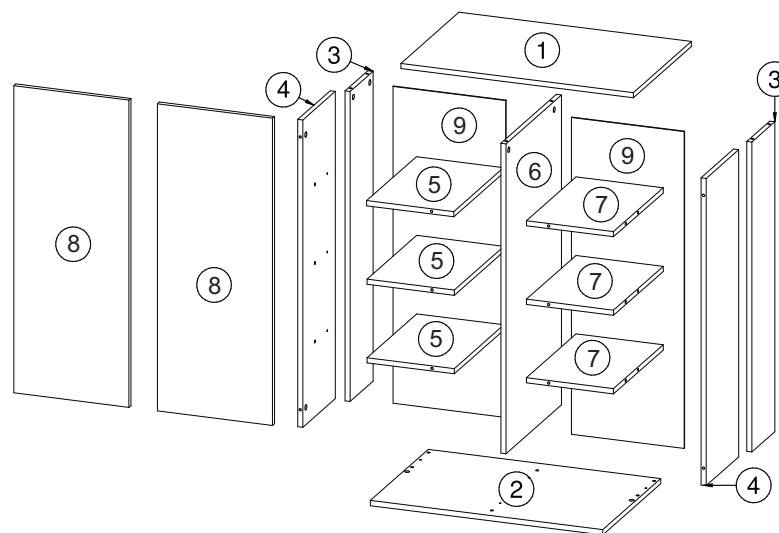
04 - Para limpieza solamente usar trapo húmedo y jabón neutro.

Guarante certificate:

The guarantee of products manufactured by Móveis Videira LTDA covers any defects / manufacturing defects, within the period established by the Consumer Protection Code, in its Article 26, II, which provides for a legal guarantee of ninety (90) days.

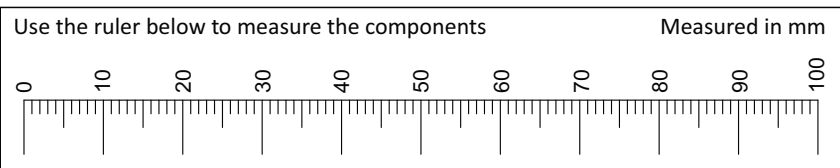
Lista de Peças / List of pieces / Lista de piezas

Cód	DESCRIÇÃO	DESCRIPTION	DESCRIPCIÓN	QTD	RAW MATERIAL	DIMENSION	Cód
01	Tampo	Top	Tapa	1	MDP 15mm	680 x 450 x 15mm	703400
02	Base	Base	Base	1	MDP 15mm	680 x 450 x 15mm	123400
03	Lateral	Side	Lateral	2	MDP 15mm	900 x 178 x 15mm	303400
04	Porta Lateral	Side Door	Puerta Lateral	2	MDP 15mm	892 x 252 x 15mm	823400
05	Prateleira Esquerda	Left Shelf	Estante Izquierda	3	MDP 15mm	385 x 255 x 15mm	223400
06	Divisão	Division	División	1	MDP 15mm	900 x 436 x 15mm	503400
07	Prateleira Direita	Right Shelf	Estante Derecha	3	MDP 15mm	385 x 255 x 15mm	213400
08	Porta Frontal	Front Door	Puerta Frontal	2	MDP 15mm	892 x 337 x 15mm	813400
09	Costa	Back	Revés	2	MDP 3mm	920 x 330 x 3mm	433400

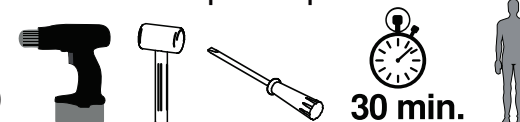


REF DESCRIPTION QTD Cód

A	Cavilha 8 x 30mm	12	2806
B	34 x 7mm Parafuso Minifix	22	3771
C	3,5 x 20mm CF	04	3999
D	3,5 x 30mm CP	02	9517
E	3,5 x 40mm CC	04	8115
F	5,0 x 40mm CF	05	4133
G	Sapata 40 x 50mm	05	3787
I	13 x 13 x 3mm Fixador p/ Costa	05	6524
J	22 x 3mm Prego 10 x 10	30	3051
L	40 x 20 x 21mm Puxador Ponto	02	1572
M	15 x 12mm Tambor Minifix	22	9516
N	Fecho Engate	02	6530
O	Pino Fecho Engate	02	6529
P	Distanciador	04	8615
Q	Dobradora Pino	04	3616

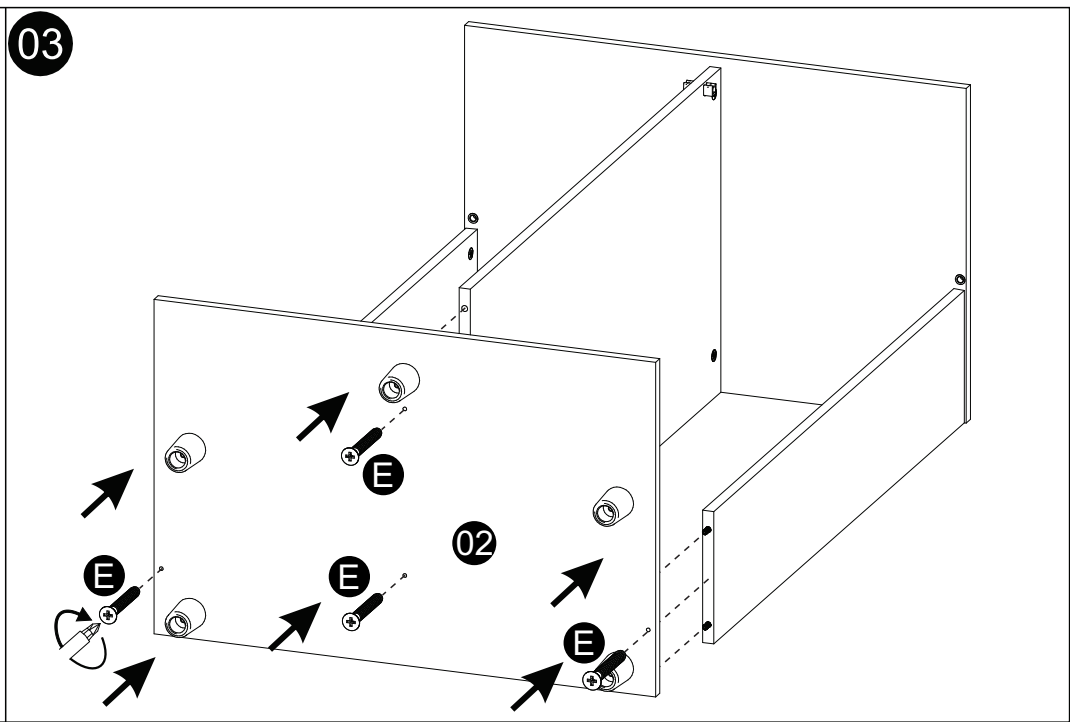
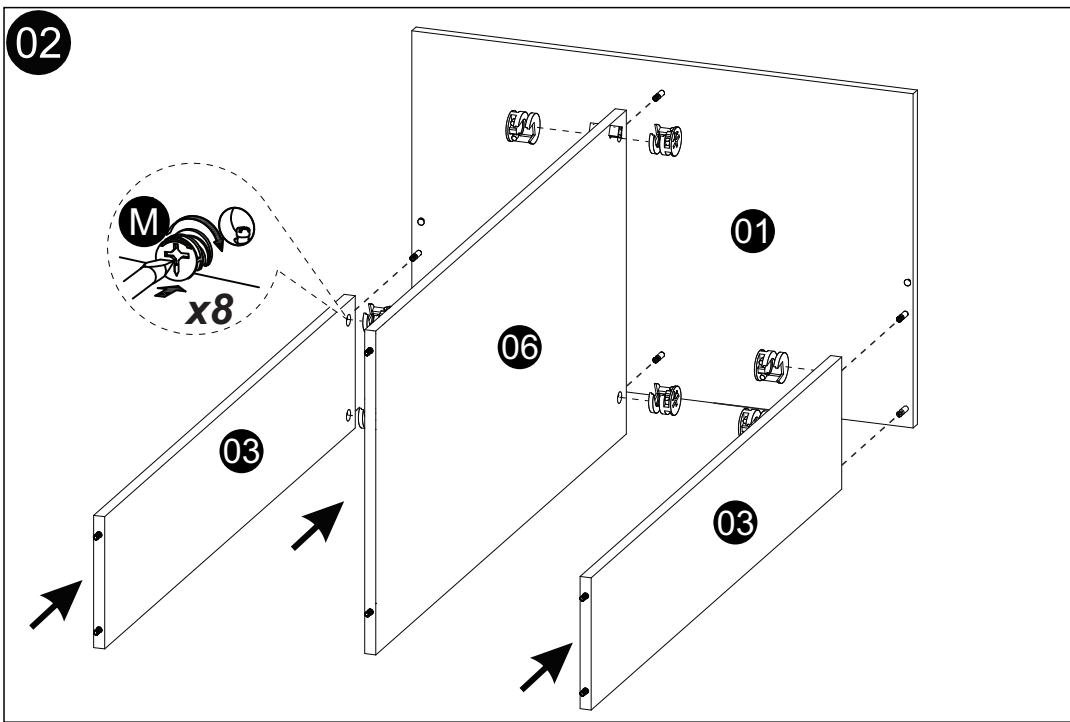
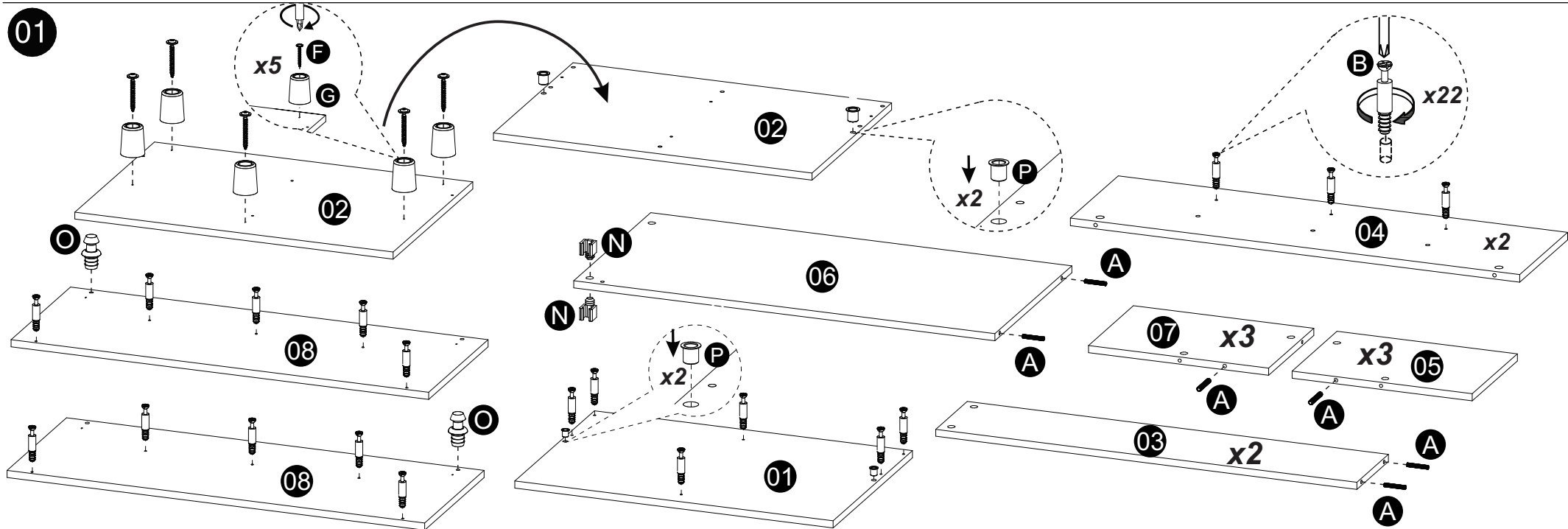


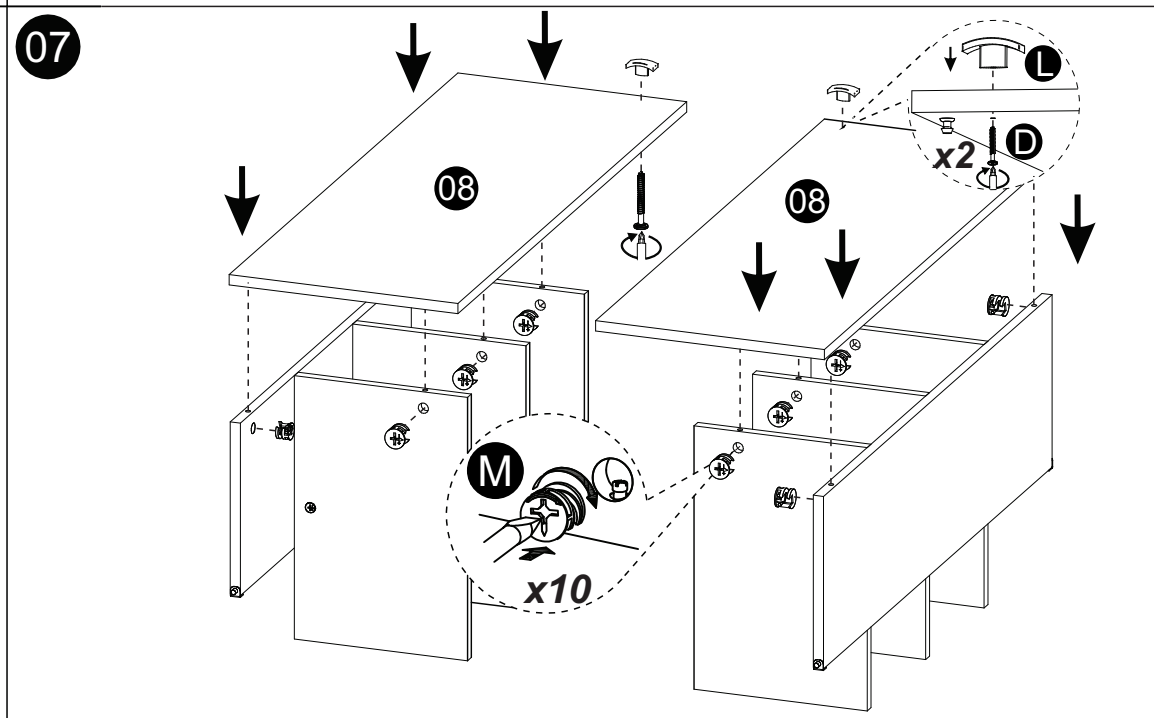
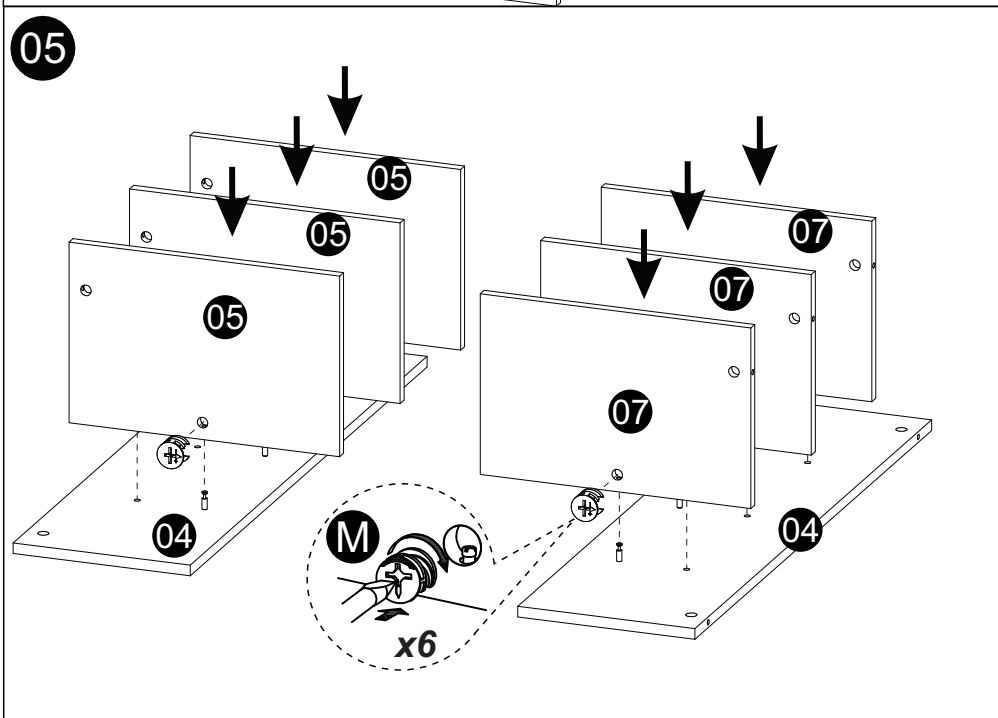
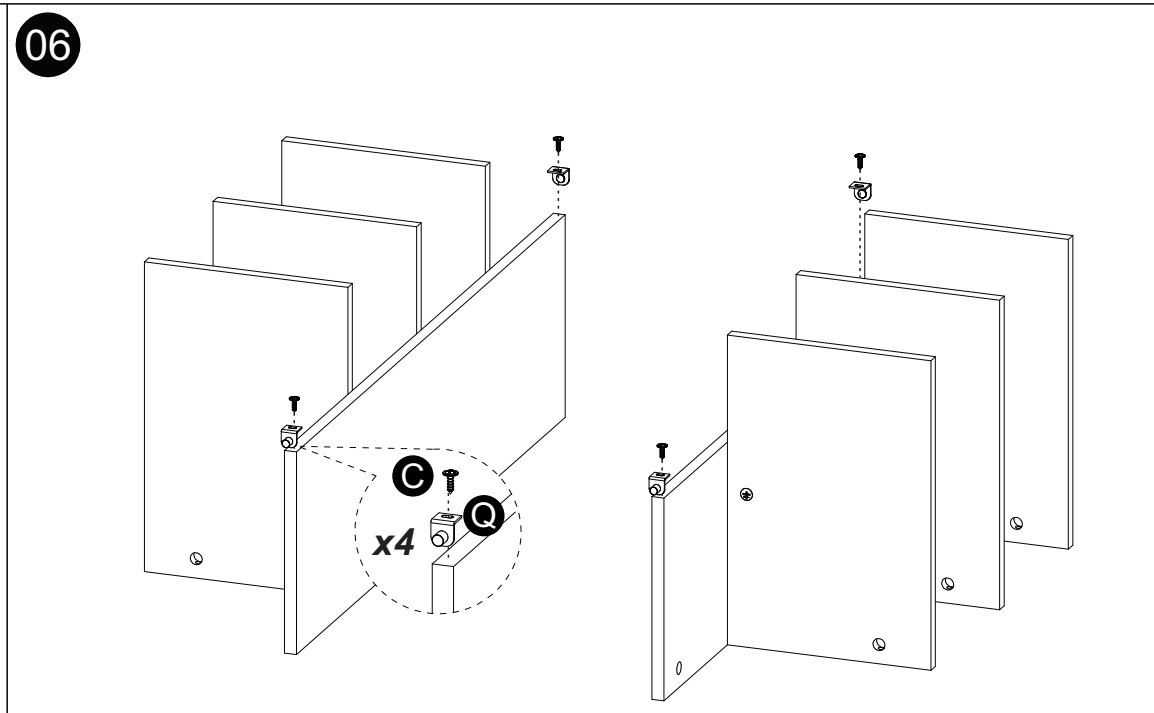
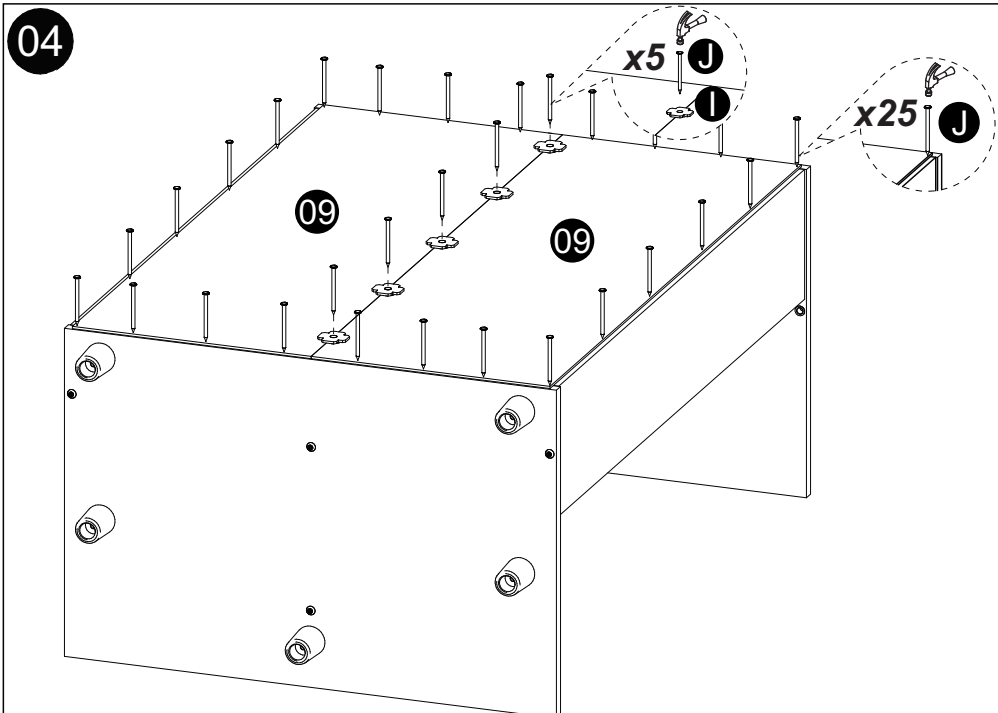
Ferramentas | Tools | Herramientas



Review: 09
Date: 25/09/2020

30 min.





SA-3400

Instruções de Montagem
Assembly Instructions
Instrucciones de Armado

tecnomobili

