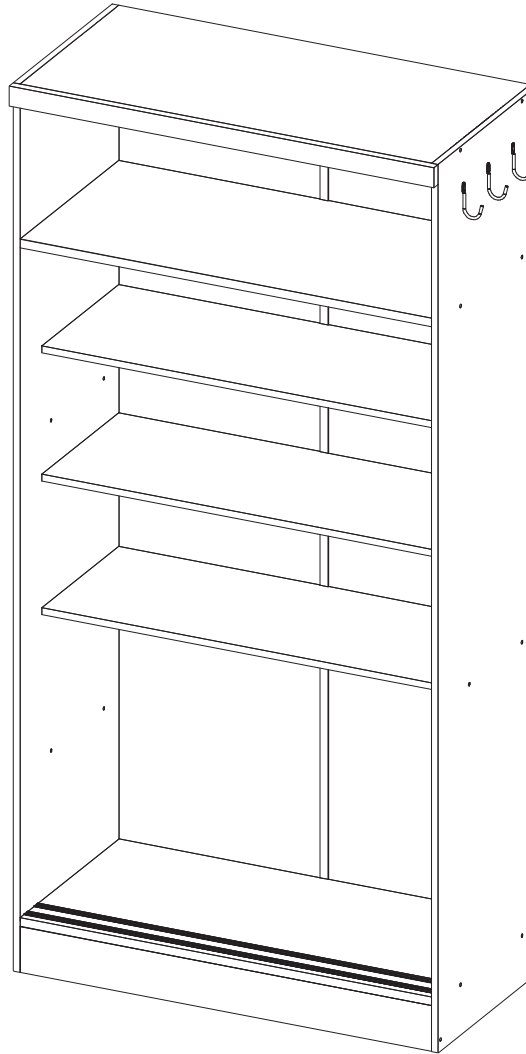
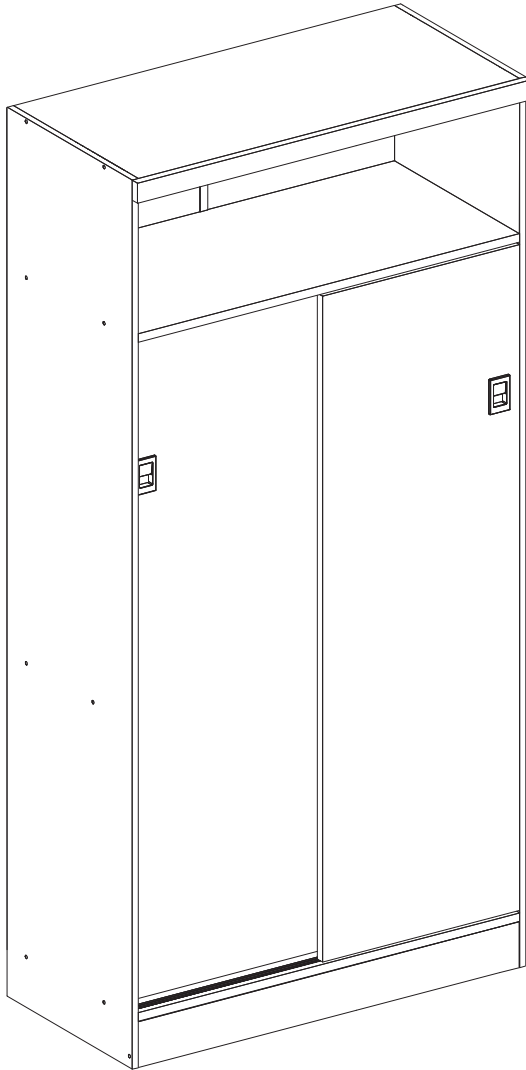




Bento Gonçalves
Rio Grande do Sul
Brasil - Cep: 95700-000
Rua Nelson Carraro, 2001

Fone: (55) 54 3455 12 12
Fax: (55) 54 3455 12 11
www.carraro.com.br
Código Manual: 35316
Julho-2013

528



Código/Code Código	Accesorios/Hardware Acessórios	Cantidad/Quantity Quantidade
A	4,5 x 50	18
B	3,5 x 16	2
C	4,0 x 12	14
D	11 x 11	40
E	6,0 x 30	2
F		8
G		4
H		5
I	(02 pçs) + (02 pçs) + 4.0 x 14mm (8 pçs)	2 cj.
J		2
K		3

HERRAMIENTAS
HARDWARE
FERRAMENTAS



PERSONAS NECESARIAS PARA EL MONTAJE
PEOPLE REQUIRED FOR ASSEMBLY
PESSOAS NECESSÁRIAS PARA A MONTAGEM

LISTA DE PIEZAS / LIST OF PARTS / RELAÇÃO DE PEÇAS

PEÇA	DESCRIÇÃO	QDE	DIMENSÕES	TONALIDADES					
				SEM COR	BRANCO	CARVALHO	TABACO	PRETO	GRIS
1	LATERAL DIREITA	1	1550 x 360 x 12	-	052811550	052814214	052810170	-	052814876
2	LATERAL ESQUERDA	1	1550 x 360 x 12	-	052811551	052814215	052811022	-	052814877
3	BASE	1	0736 x 360 x 15	-	052808676	052814217	052810163	-	052814865
4	PRATELEIRA	1	0736 x 281 x 12	-	052812829	052814219	052810180	-	052814884
5	CHAPÉU	1	0736 x 360 x 12	-	052807582	052814263	052810172	-	052814866
6	PORTA DIREITA	1	1161 x 380 x 15	-	052810908	052814692	052812264	052813414	-
7	PORTA ESQUERDA	1	1161 x 380 x 15	-	052813612	052814694	052813045	052813415	-
8	MOLDURA	1	0760 x 035 x 15	-	052810910	052814275	052809856	-	052814878
9	COSTA	2	1468 x 377 x 2,5	-	052803852	052814224	052809867	-	052814868
10	RODAPÉ	1	0736 x 80 x 15	-	052810221	052814216	052810164	-	052814904
11	PERFIL I	1	1441 x 015 x 06	-	000035303	000035303	000035509	-	-
12	PRATELEIRA MÓVEL	2	0736 x 281 x 12	-	052810449	052814661	052809870	-	052814909
13	TRILHO PORTA DE CORRER	4	Compr.: 734mm	-	000035309	-	-	-	-
14	PRATELEIRA FIXA	1	0736 x 360 x 15	-	052810229	052814659	052811232	-	052814908
15	KIT ROLDANA (PARA 1 PORTA)	1	-	000032210	-	-	-	-	-
16	PUXADOR GANGES	2	-	000035318	-	-	-	-	-

DICAS DE CONSERVAÇÃO

- Não utilizar na limpeza produtos abrasivos tais como: palha de aço, álcool, vinagre, limão, saponáceo, ou produtos corrosivos que possam riscar ou descolar a película protetora dos móveis;
- Na limpeza de móveis em geral, napas e fórmicas, deve ser utilizado um pano levemente umedecido e sabão neutro;
- Para armações cromadas deve ser utilizado pano ou flanela levemente umedecido com vaselina para conservação desta. Para limpeza de tecidos deve ser utilizado aspirador de pó, espanador e um pano levemente umedecido;
- Para a movimentação do móvel, é importante que este seja levantado do chão, pois ao arrastá-lo pode causar avarias estruturais;
- Não deixe o móvel em exposição a intempéries;

CERTIFICADO DE GARANTIA

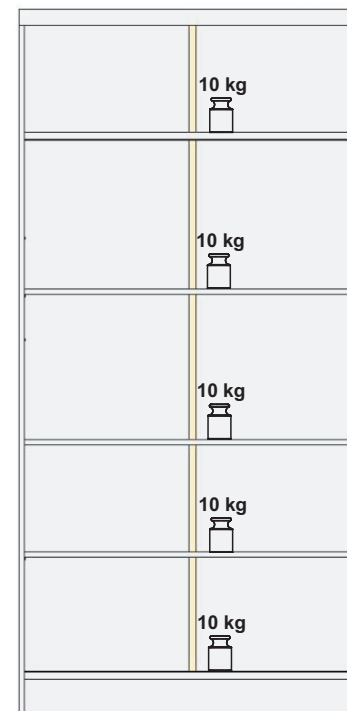
A garantia da produção segue normas legais e contratuais e inicia-se a contagem a partir da emissão da nota fiscal de compra. A garantia cobre somente defeitos de fabricação. Deve-se verificar se a montagem foi feita corretamente, pois este é o momento ideal para detectar qualquer problema de fabricação.

ITENS SEM GARANTIA

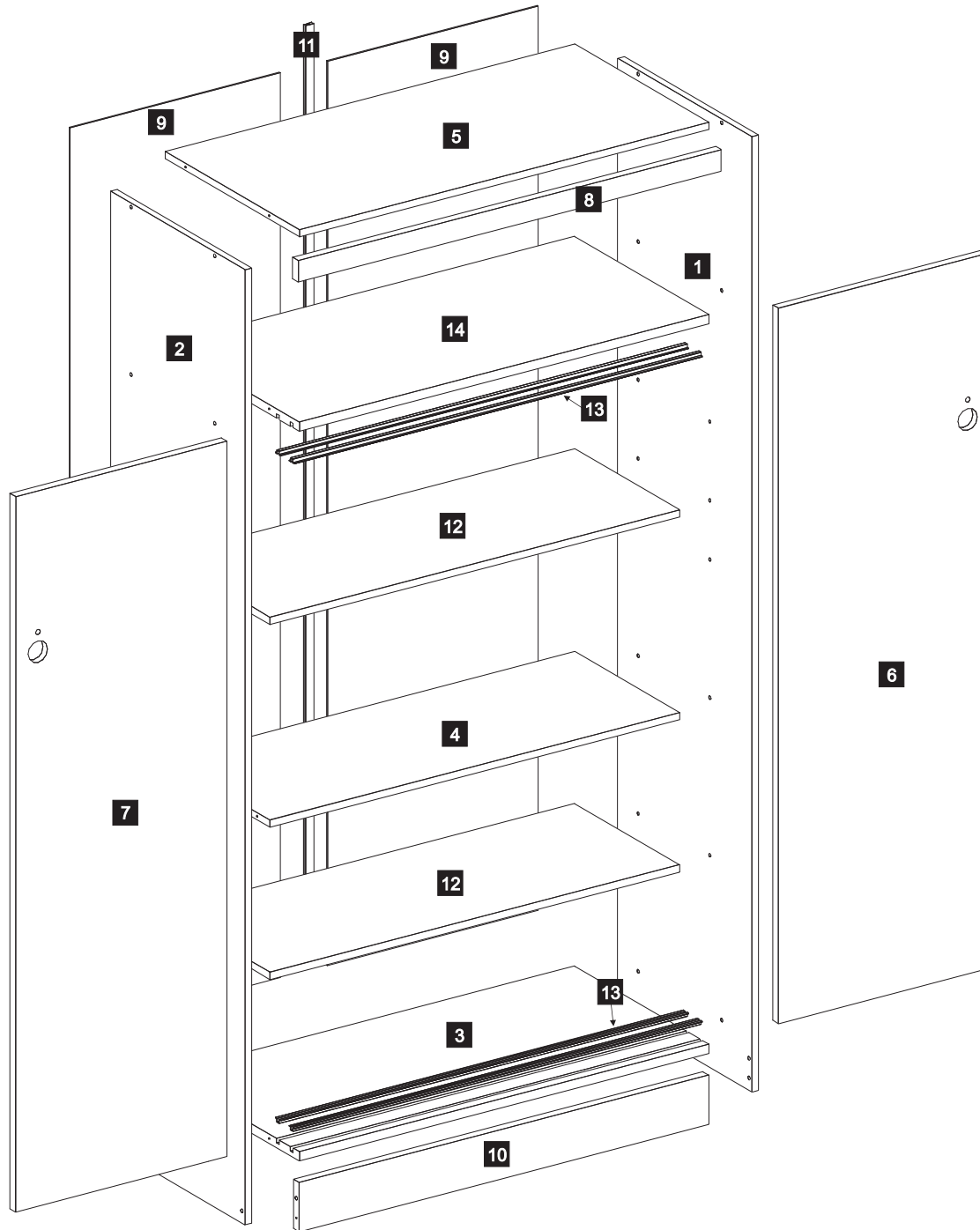
- Tampos de vidro e tampos de pedra;
- Espelhos;
- Móvel danificado pelo mau uso;
- Móvel danificado por danos acidentais ou agentes da natureza;
- Problemas em instalação elétrica;
- Armazenamento e deslocamento em locais impróprios e não detetizados periodicamente;
- Ação de cupins e outras pragas;
- Problemas decorrentes de alteração feita nos móveis;
- Limpeza de modo indevido

PESO POR COMPARTIMENTO

Abaixo são demonstrados os pesos máximos suportados por cada compartimento do produto. Cuide para não exceder esses pesos, afim de garantir a qualidade e a durabilidade do mesmo. É importante lembrar também, que os pesos mostrados devem ser DISTRIBUÍDOS ao longo de toda a área da peça.

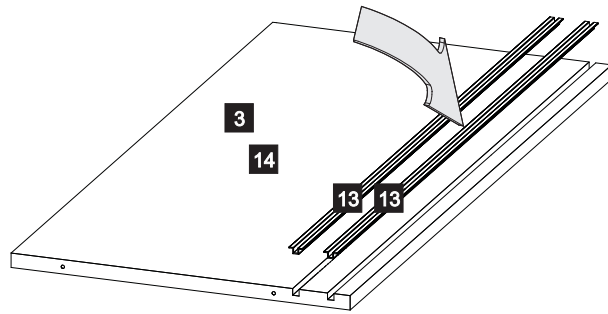


PIEZAS / PIECES / PEÇAS

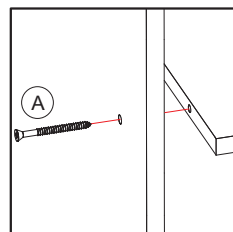
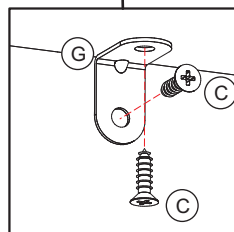
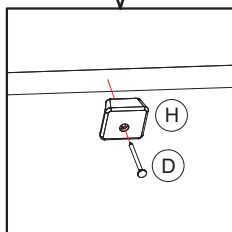
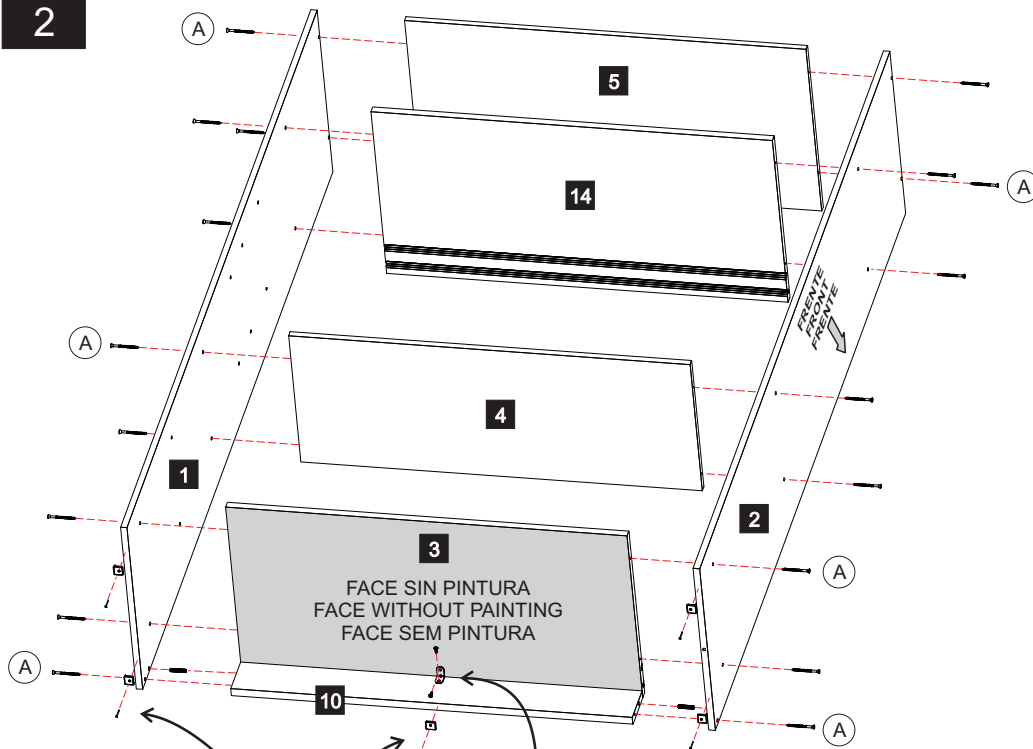


1	Lateral Derecha / Right Side / Lateral Direita
2	Lateral Izquierda / Left Side / Lateral Esquerda
3	Base / Base / Base
4	Estante / Shelf / Prateleira
5	Cobertura / Top Panel / Chapéu
6	Puerta Derecha / Right Door / Porta Direita
7	Puerta Izquierda / Left Door / Porta Esquerda
8	Moldura / Frame / Moldura
9	Costa / Back / Costa
10	Zócalo / Baseboard / Rodapé
11	Perfil I / Profile I / Perfil I
12	Estante Movil / Mobile Shelf / Prateleira Móvel
13	Perfil Inferior-Superior / Lower-Upper Profile / Trilho Porta de Correr
14	Estante Fija / Fixed Shelf / Prateleira Fixa

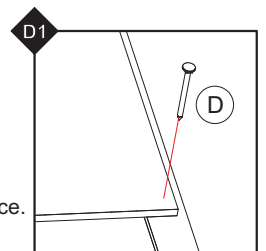
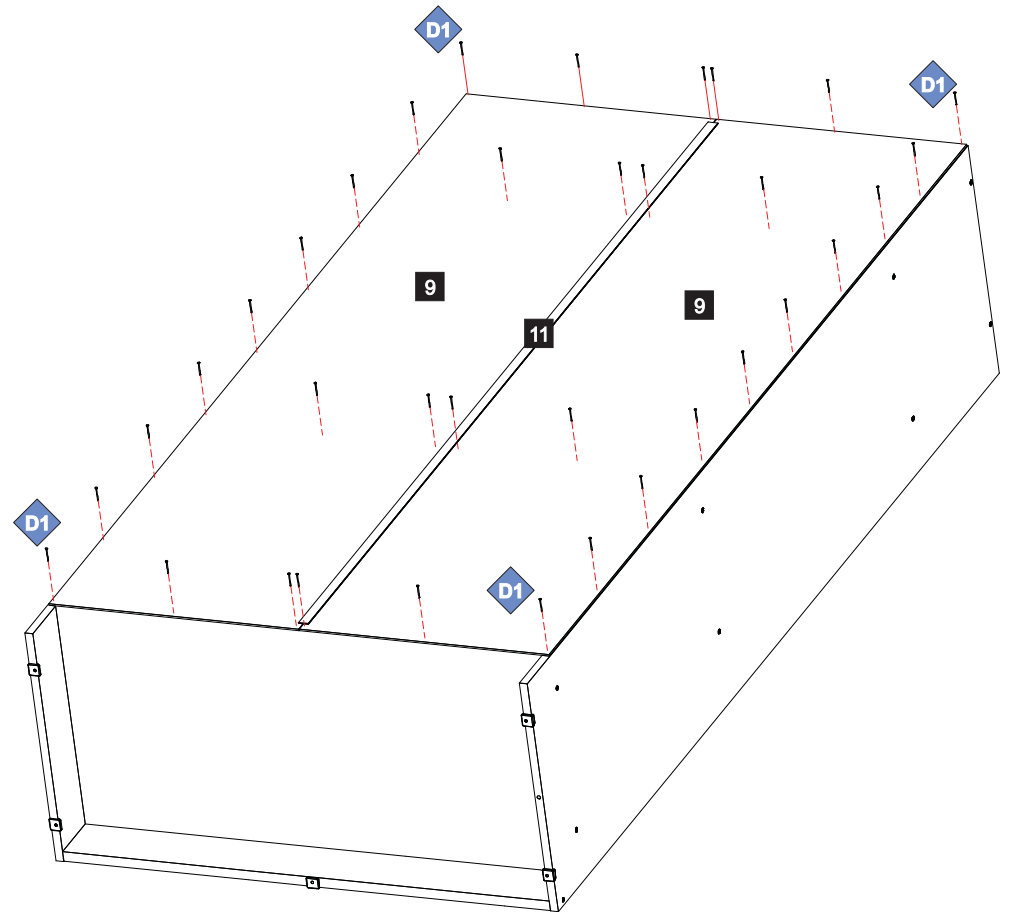
1



2

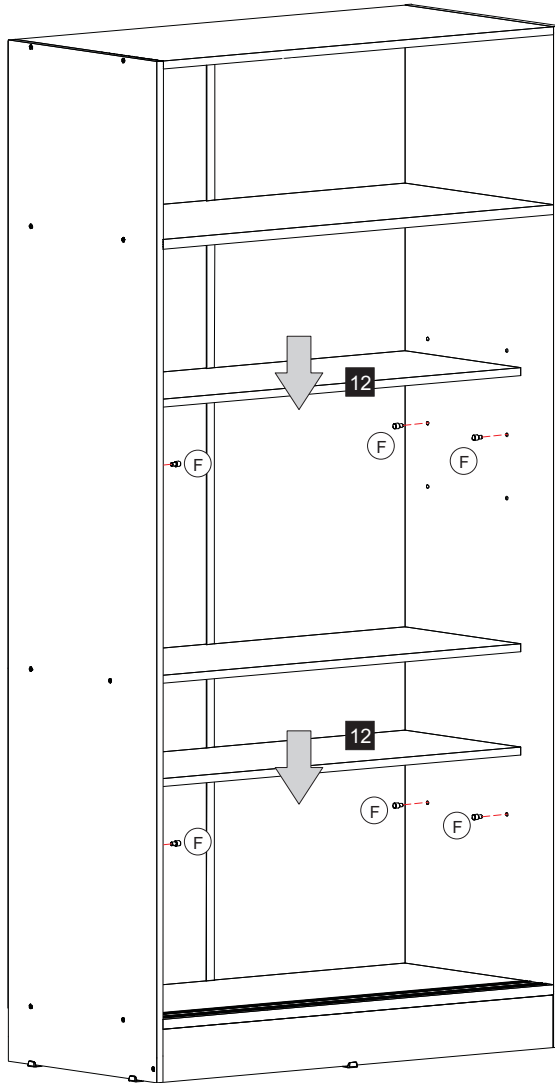


3



Antes de fijar, verifique el perfecto escuadro del mueble.
Before nailing, check the perfect triangle (alignment) of the piece.
Antes de pregar, verifique o perfeito esquadro do móvel.

4



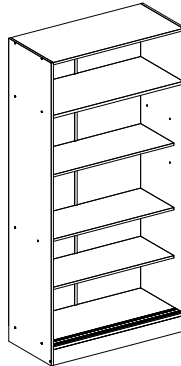
Will be provided two options for placing the shelves in accordance with the user need.
Se proporcionará dos opciones para la colocación de el estante de acuerdo con la necesidad del usuario.
Será ofrecida duas opções de colocação das prateleiras de acordo com a necessidade do usuário.

2ª

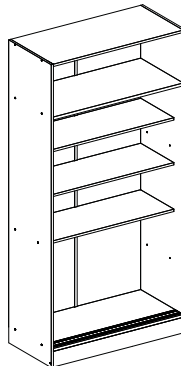
1ª

2ª

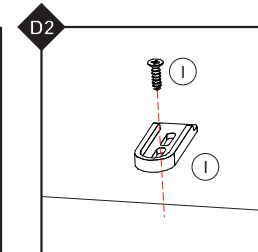
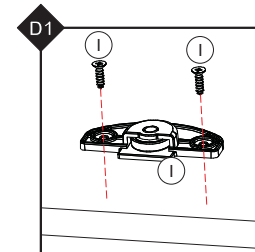
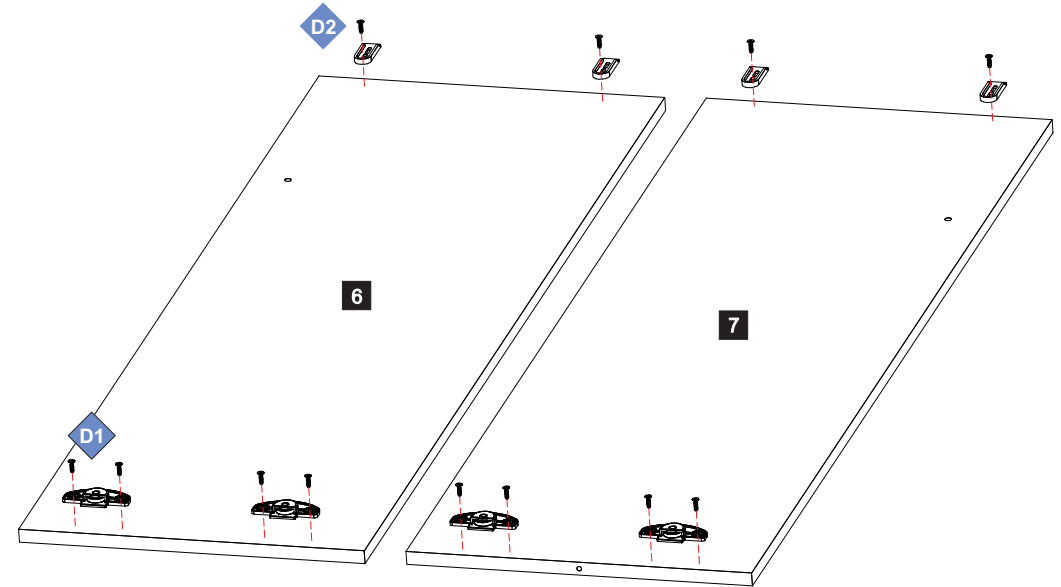
1ª opción / 1st option / 1ª opção

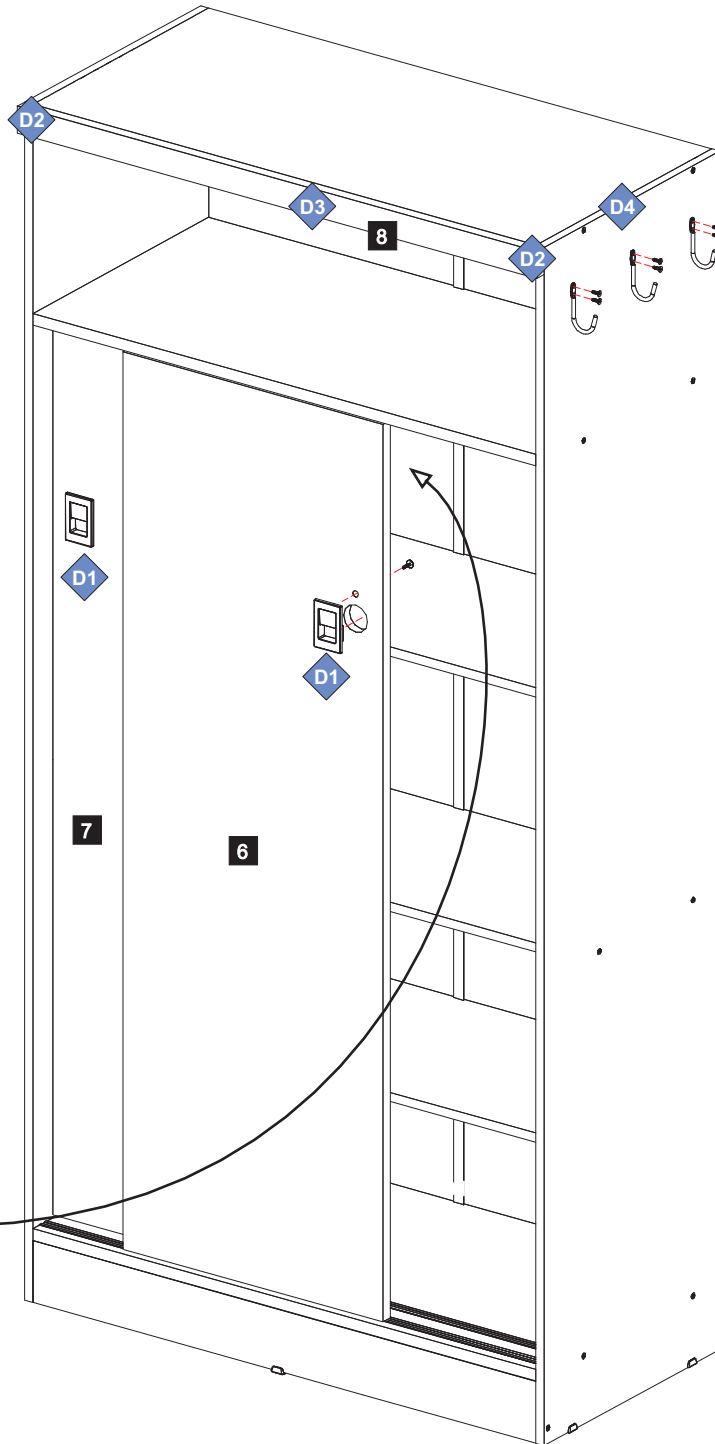


2ª opción / 2st option / 2ª opção

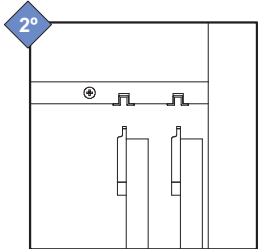
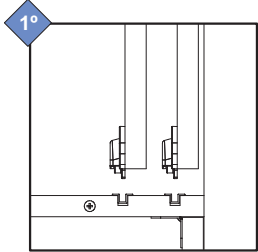


5





**Encaje de la Puerta
Door Setting
Encaixe da Porta de Correr**



**Fijación Guía Detalle Superior
Upper Fixing Detail Guide
Detalhe Superior para Fixação do Guia**

