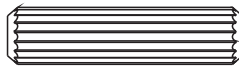


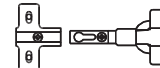
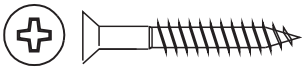




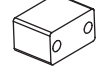
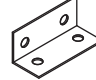
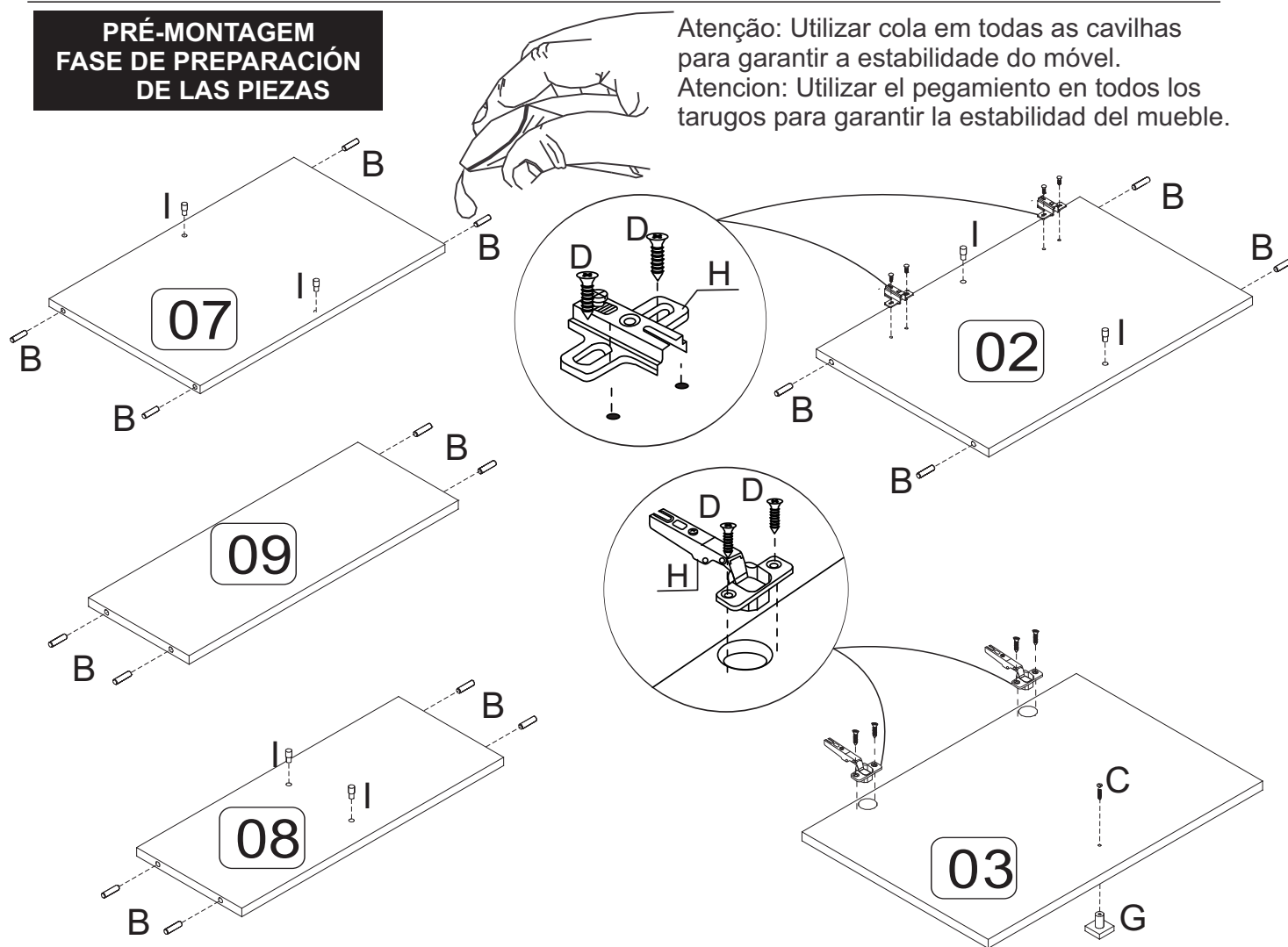


FERRAGENS/HERRAJES	(mm)	QTDE.	FERRAGENS/HERRAJES	(mm)	QTDE.
A		20	G		01
B		10	H		02
C		09	I		08
D		16	J		35
E		01	L		04
F		02			

CÓDIGO	DESCRIÇÃO DAS PEÇAS	QTD.	DIMENSÃO mm	CÓDIGO	DESCRIPCIÓN PIEZAS	QTD.	DIMENSIÓN
01- 5299	Tampo	01	535x350x15	01- 5299	Tapa	01	535x350x15
02- 5300	Lateral	02	535x350x15	02- 5300	Lateral	02	535x350x15
03- 5305	Porta	01	530x360x15	03- 5305	Puerta	01	530x360x15
04- 5303	Prateleira	02	138x330x15	04- 5303	Estante	02	138x330x15
05- 5298	Base	01	535x350x15	05- 5298	Base	01	535x350x15
06- 5306	Costa	04	279x160x2,5	06- 5306	Revés	04	279x160x2,5
07- 5302	Divisão Maior	01	535x330x15	07- 5302	Divisorio mayor	01	535x330x15
08- 5301	Divisão Menor	01	535x215x15	08- 5301	Divisorio menor	01	535x215x15
09- 5304	Costa 15mm	01	535x200x15	09- 5304	Revés 15mm	01	535x200x15

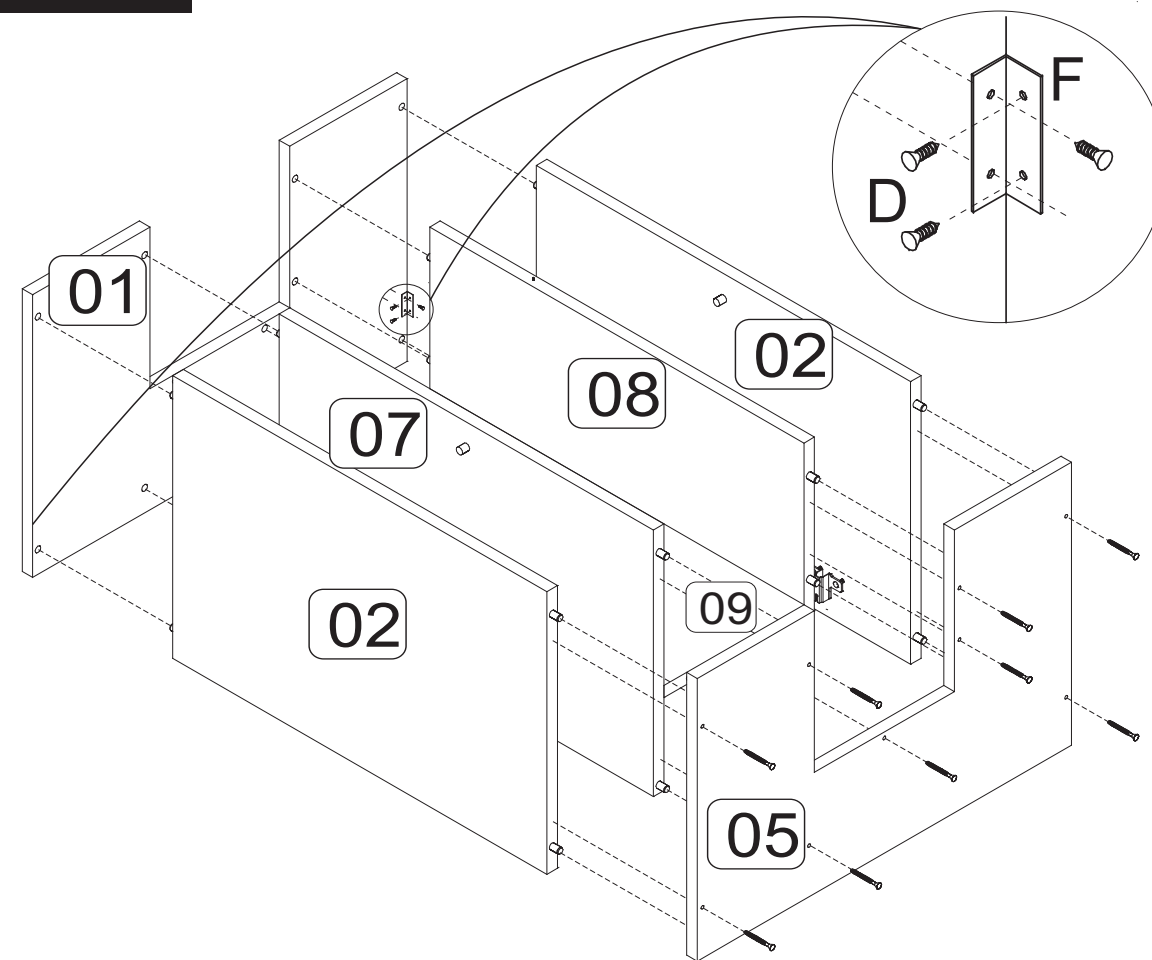
**PRÉ-MONTAGEM
FASE DE PREPARACIÓN
DE LAS PIEZAS**

Atenção: Utilizar cola em todas as cavilhas para garantir a estabilidade do móvel.
Atencion: Utilizar el pegamiento en todos los tarugos para garantir la estabilidad del mueble.

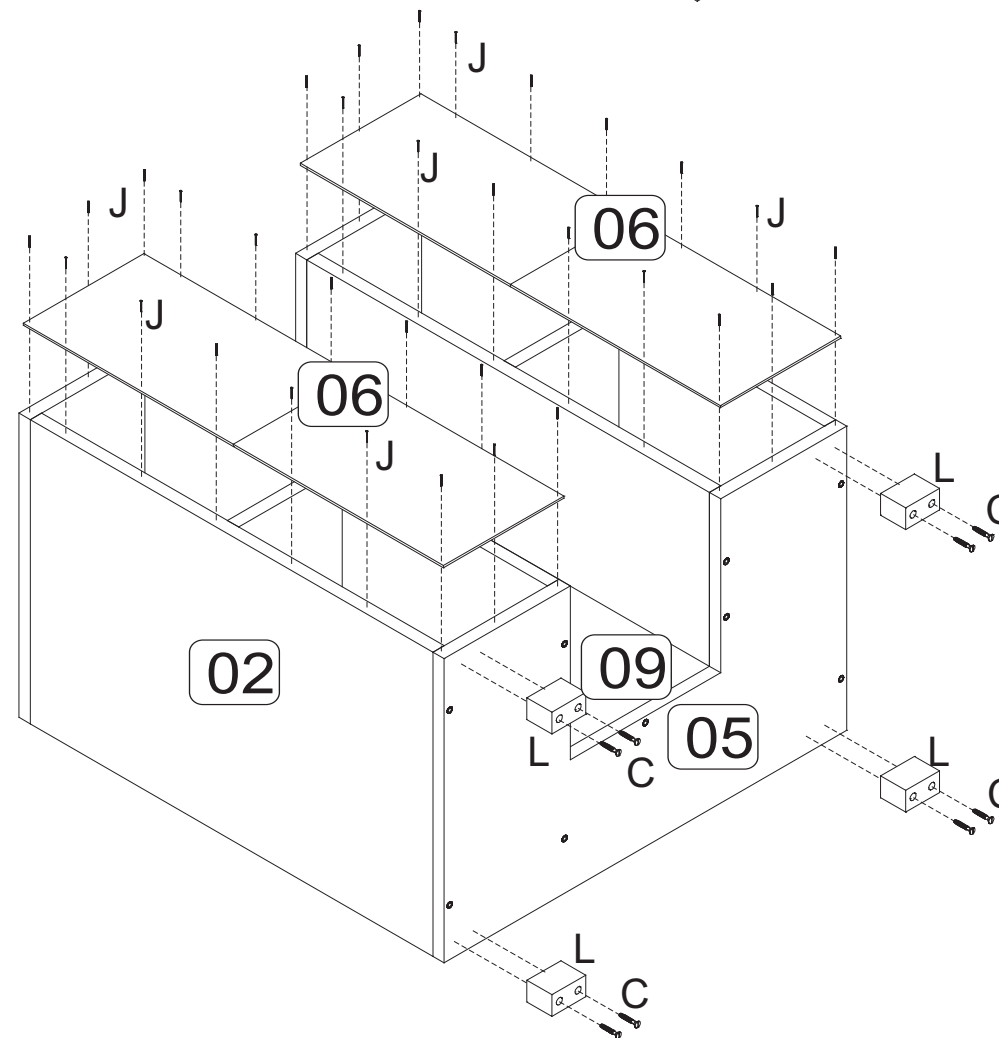


**MONTAGEM
MONTAJE**

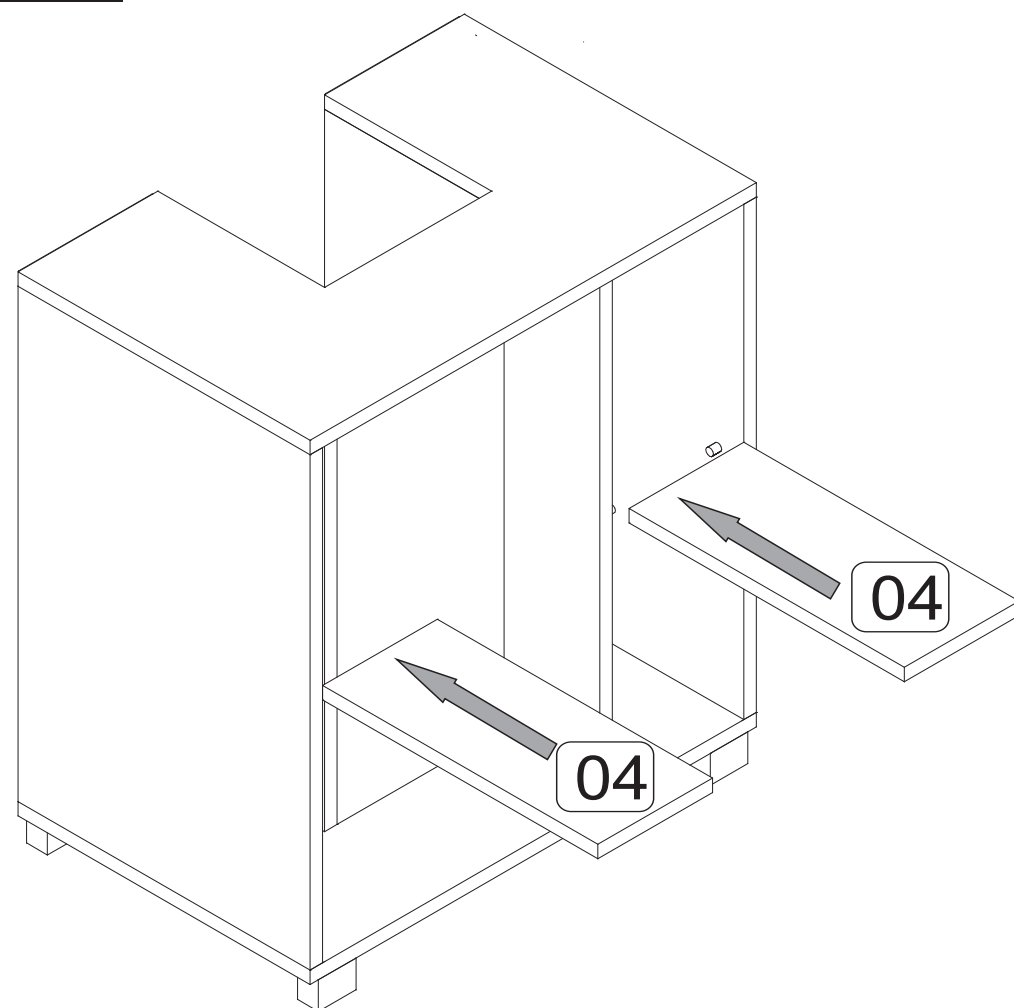
1°



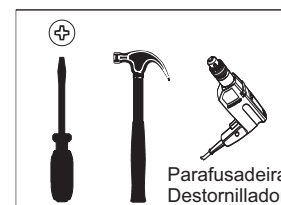
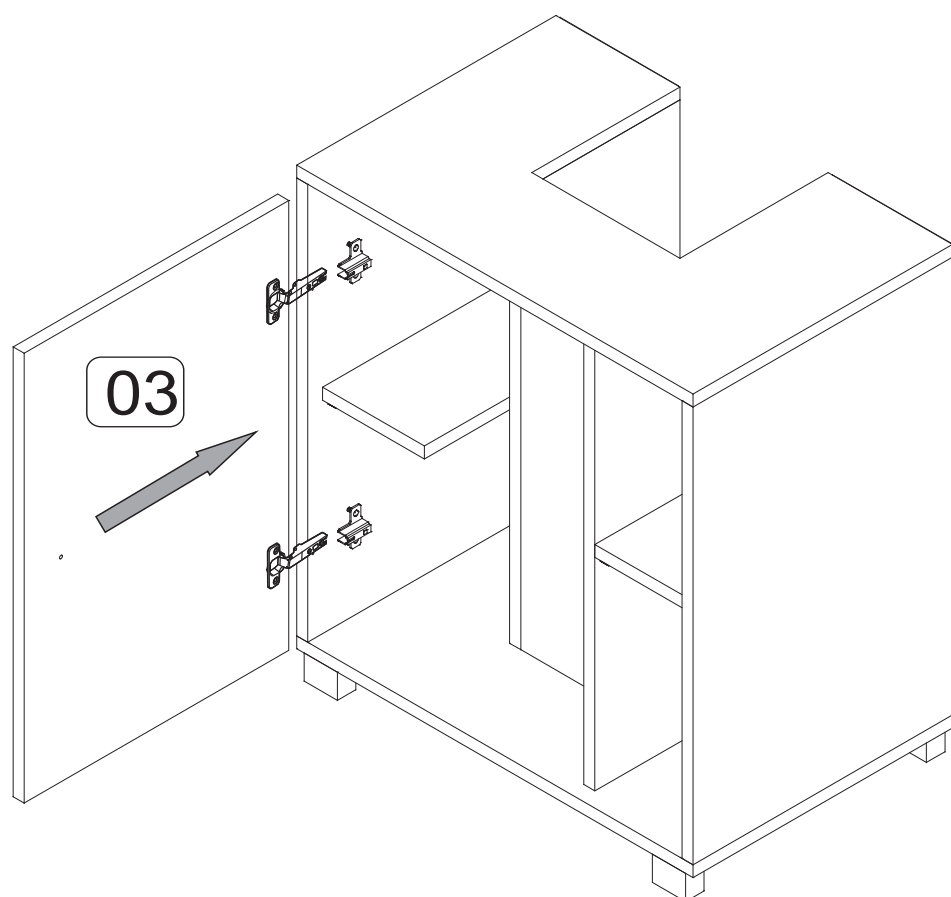
2°



3°



4°

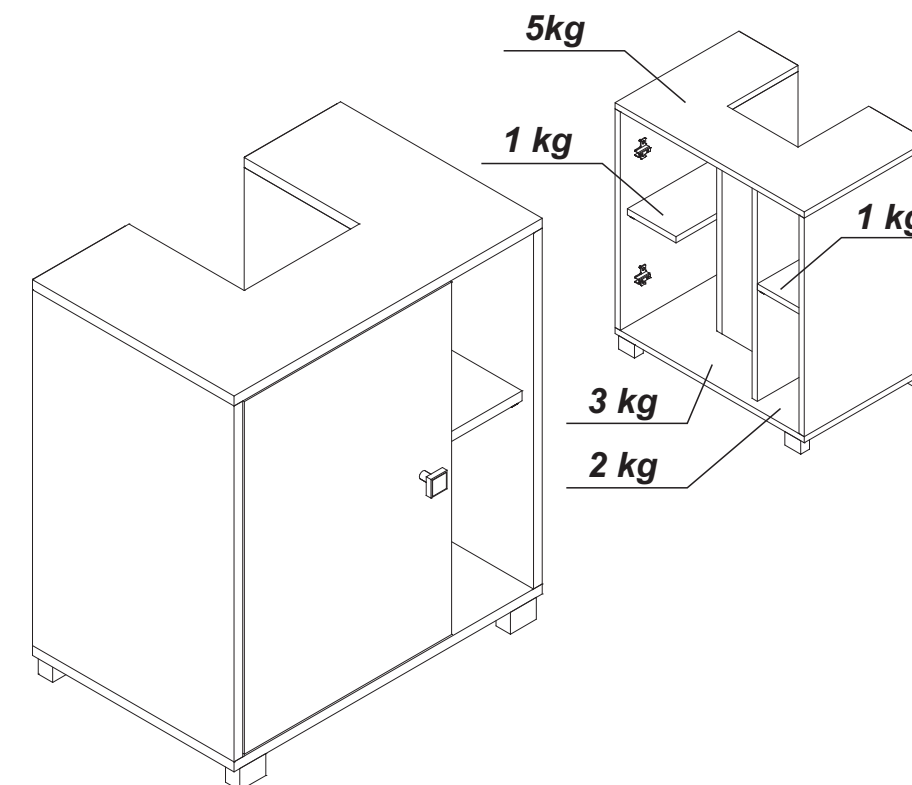


Ferramentas necessárias
(não fornecidas)
Herramientas necesarias
(no se incluye con el producto)



12 kg
Peso Máximo
suportado pelo produto
Peso Máximo
soportado por el producto

BBN 01



ATENÇÃO!!!

1. Parabéns, você está adquirindo um produto com a qualidade BRV Móveis.
2. Antes de iniciar a montagem, leia e observe atentamente este manual.
3. **Importante!!!** Para que o produto não perca a garantia, solicitamos observar atentamente as orientações de montagem como: fixação do produto na parede, colocação de cola em locais específicos e necessários, o peso suportado pelo produto, etc...
4. Caso não sinta segurança em realizar a montagem deste produto, contatar um profissional capacitado mais próximo de você.
5. Aconselhamos utilizar a embalagem para forrar o chão a fim de não danificar o produto.

LIMPEZA:

1. Não leve o produto em contato com água, seguido de pano seco.
2. Não utilizar produtos químicos ou abrasivos.

ATENCIÓN!!!

1. Felicitaciones, usted está recibiendo un producto de calidad BRV Muebles.
2. Antes de comenzar el montaje, lea estas instrucciones cuidadosamente.
3. **Importante!!!** Para que el producto no pierda la garantía, pedimos que lea atentamente las instrucciones, principalmente la fijación del producto en una pared, colocación de cola en local específico y necesario, el peso soportado por el producto, etc...
4. Si usted no se siente seguro en hacer el montaje de este producto, póngase en contacto con un profesional cercano a usted.
5. Se recomienda utilizar la caja de cartón para cubrir el piso y evitar dañar el producto.

LIMPIEZA:

1. Solamente usar un paño húmedo y jabón neutro.
2. No utilice productos químicos o abrasivos.