

LISTA DE PEÇAS

Item	Caixa	Qtd	Descrição	Medidas (mm)
01	1/1	02	Lateral superior	700x680x12
02	1/1	01	Lateral inferior	680x345x12
03	1/1	01	Lateral inferior com etiqueta	680x345x12
04	1/1	02	Travessa estrutural	1301x110x15
05	1/1	01	Grade fixa	1300x670x25
06	1/1	02	Travessa para berço	1301x36x22
07	1/1	11	Lastro de berço MDF	595x60x12
08	1/1	01	Lastro de berço MDF com carimbo	595x60x12
09	1/1	01	Grade fixa	1300x670x25
10	1/1	01	Suporte mosquitoireiro branco	1320mm

LISTA DE FERRAGENS

A		B	
12	Paraf. 1/4x50mm PAN	26	Paraf. 4,5x25mm CHT
C		D	
04	Paraf. 3,5x14mm FLA	08	Parafuso minifix
E		F	
04	Cavilha 5x60mm	08	Tambor minifix
G		H	
04	Sapata "U" 12x12	04	Prego 12x12
I		J	
02	Cantoneira plástica	04	Porca zamac 12x12
K			
01	Etiqueta resinada		

AVISO

Para limpeza de seu móvel, use uma flanela seca ou umedecida, e não utilize produtos químicos que possam danificar seu produto.

SISTEMA DE MONTAGEM

O sistema de montagem dos produtos Henn, funciona de acordo com a ordem crescente dos números indicados no desenho. Ex: 01, 02, 03, 04... até a conclusão da montagem.

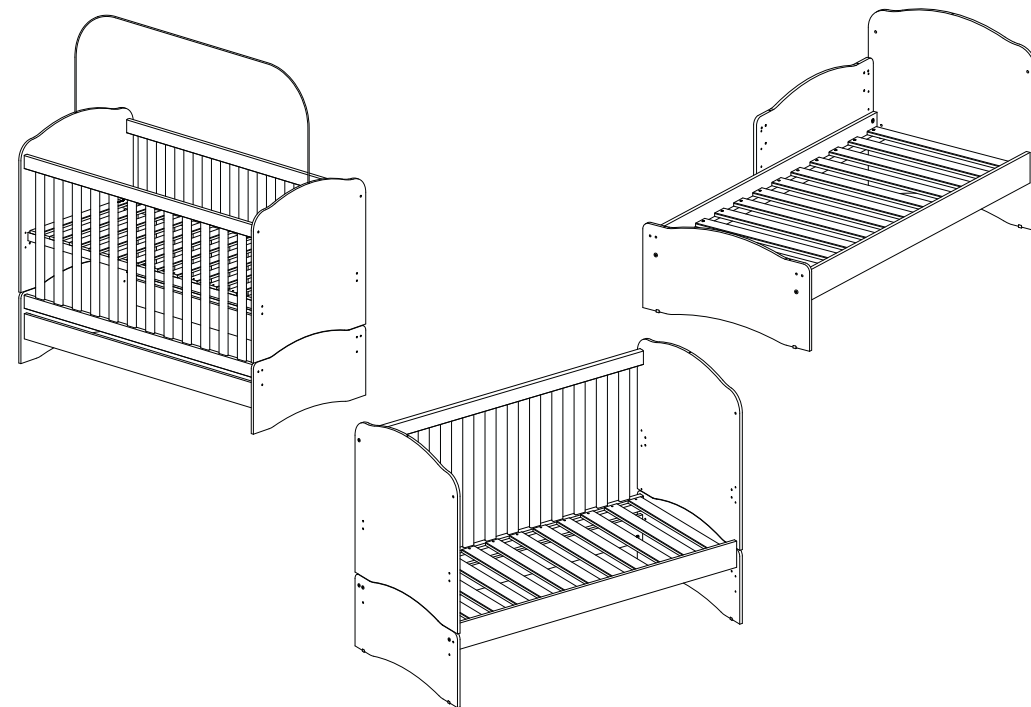
HENN

MÓVEIS
DO SEU
JEITO

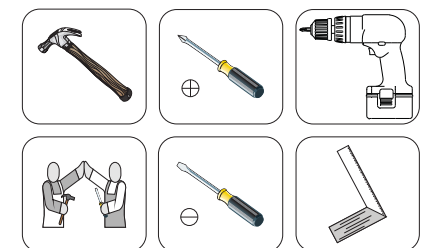
www.henn.com.br
henn@henn.com.br
55 49 3674 3500
Mondai/SC - Brasil

INSTRUÇÃO DE MONTAGEM

Berço Mini Cama Bala de Menta


 I02-10 - Branco

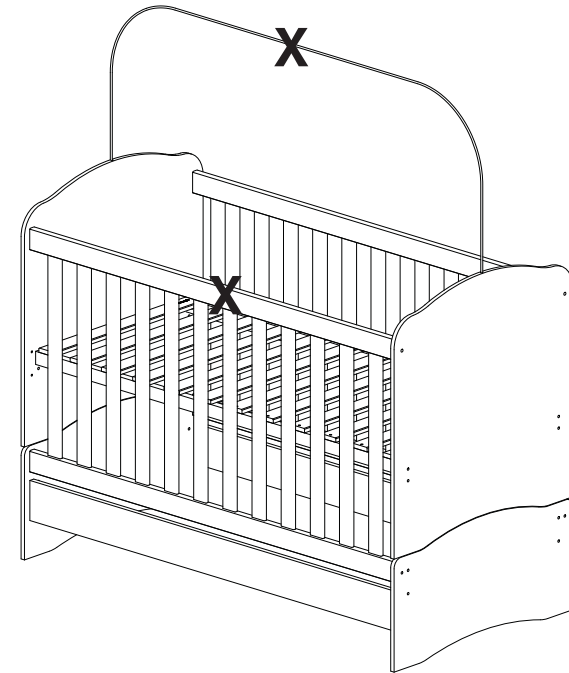
REQUISITOS PARA MONTAGEM



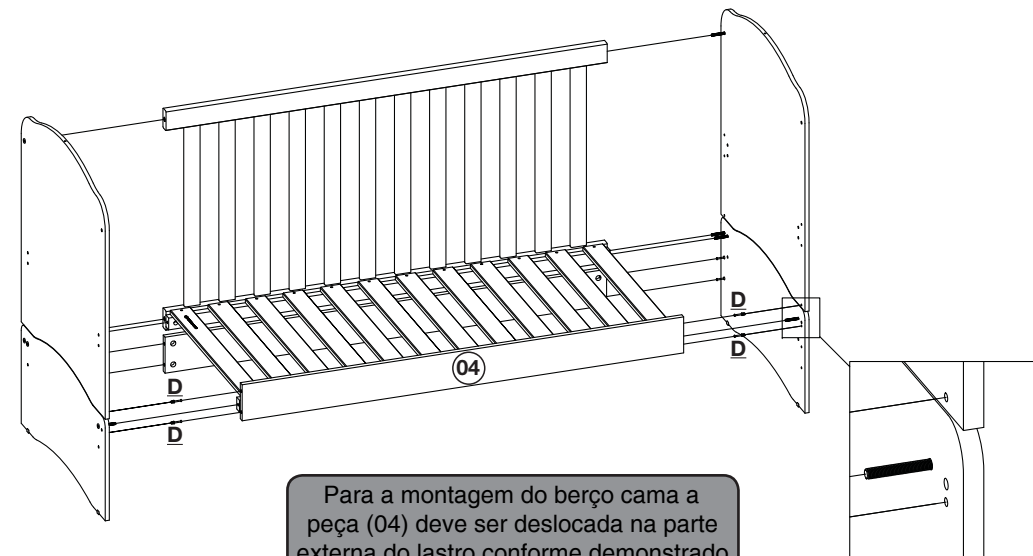
IMPORTANTE LER COM ATENÇÃO E GUARDAR PARA EVENTUAIS CONSULTAS

- a) Advertência: Esteja ciente do risco de chama aberta e outras fontes de calor, tais como aquecedores elétricos, aquecedores gás, etc. nas proximidades do berço.
- b) Advertência: Não utilize o berço se alguma parte estiver quebrada, rasgada ou faltando. Utilizar somente peças de reposição aprovadas pelo fabricante.
- c) Advertência: Não deixe nenhum objeto dentro ou próximo ao berço que possa servir de ponto de apoio ou apresente perigo de asfixia ou estrangulamento, como por exemplo, cordas, cordões de persiana/cortina, etc.
- d) Advertência: Nunca utilizar mais de um colchão no berço.
- e) O berço está pronto para uso somente quando os mecanismos de travamento estiverem devidamente acionados.
- f) Se a altura da base do berço for ajustável, a posição mais baixa é a mais segura e a base deve ser sempre utilizada nessa posição tão logo o bebê tenha idade suficiente para sentar-se.
- g) Quando existem laterais móveis, uma advertência “ao deixar a criança sozinha no berço, sempre certifique-se de que a lateral móvel esteja na posição mais alta”.
- h) Quando existirem dispositivos de apoio destacáveis para apoiar a base do berço acima da sua posição mais baixa, uma advertência de que é essencial remover esses dispositivos antes que o berço seja utilizado na sua posição mais baixa.
- i) A espessura do colchão deve ser tal que a altura interna (da superfície do colchão até a borda superior da armação de berço) seja de pelo menos 480mm na posição mais baixa da base do berço e pelo menos 180mm na posição mais elevada da base do berço.
- j) Recomendação sobre o tamanho mínimo de colchão a ser utilizado com o berço. O comprimento e a largura devem ser tais que o espaço entre o colchão e as laterais e as extremidades não exceda 30mm.
- k) Recomendação de que todas as conexões de montagem devem ser sempre apertadas adequadamente e que as conexões sejam verificadas regularmente e reapertadas, conforme necessário.
- l) Para limpeza do seu móvel use uma flanela seca ou umedecida, não use produtos químicos que possa danificar seu produto.
- m) Advertência para evitar riscos de quedas: quando a criança for capaz de escalar o berço, ele não pode mais ser utilizado por essa criança.

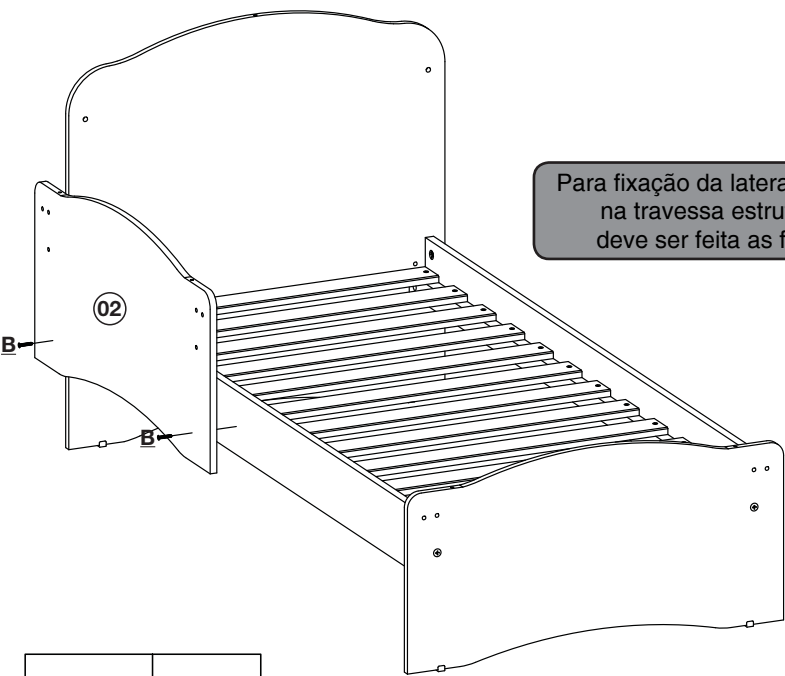
Para a montagem do berço cama, tire as peças marcadas com “X” e o restante das deverão ser utilizadas para a montagem do berço cama.



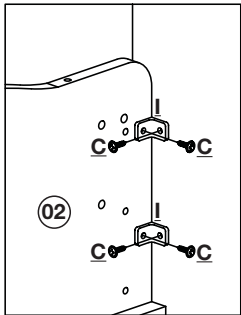
Montagem da opção do berço cama.



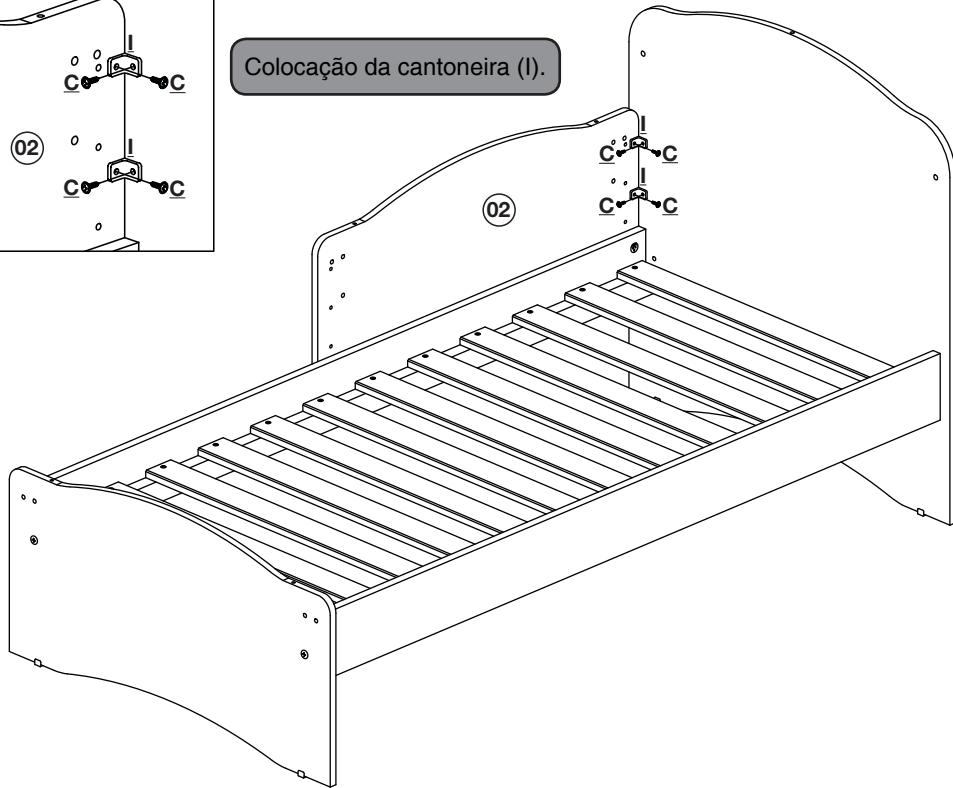
Para a montagem do berço cama a peça (04) deve ser deslocada na parte externa do lastro conforme demonstrado acima.



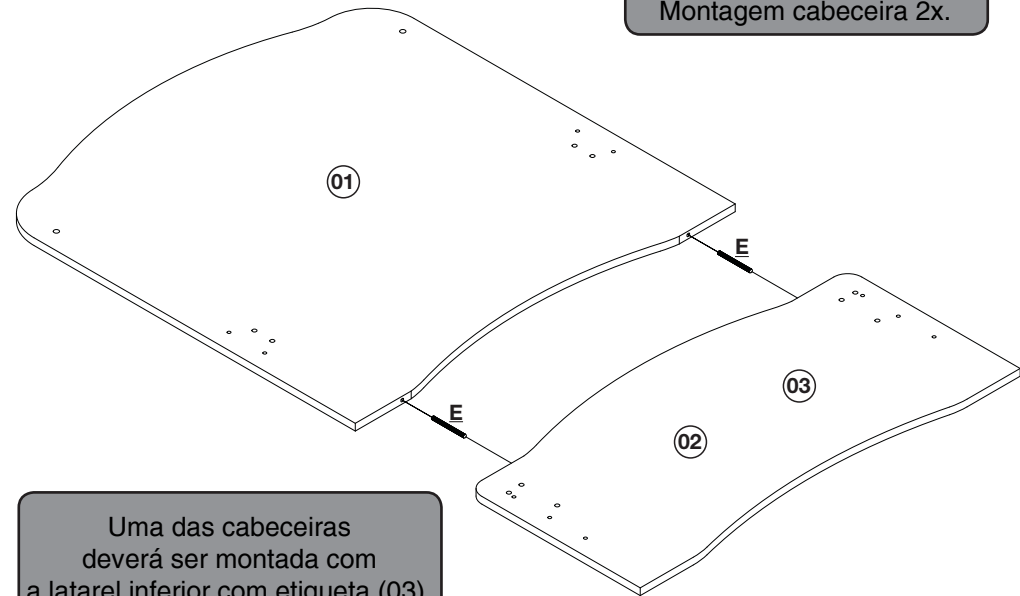
Para fixação da lateral inferior (02) na travessa estrutural (04) deve ser feita as furações .



Colocação da cantoneira (I).

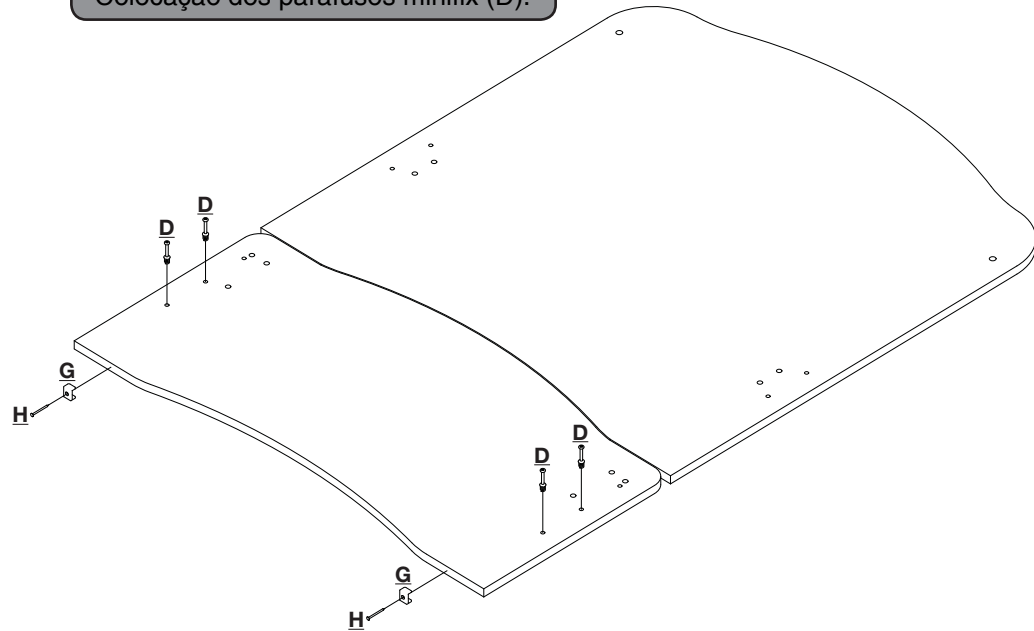


Montagem cabeceira 2x.

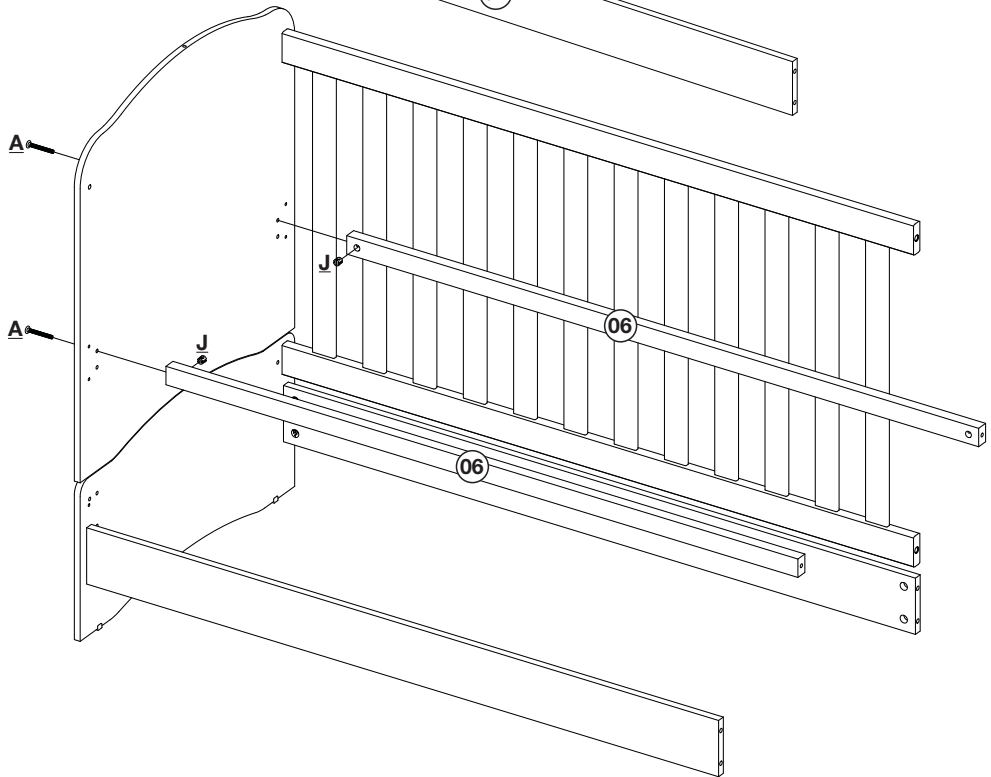
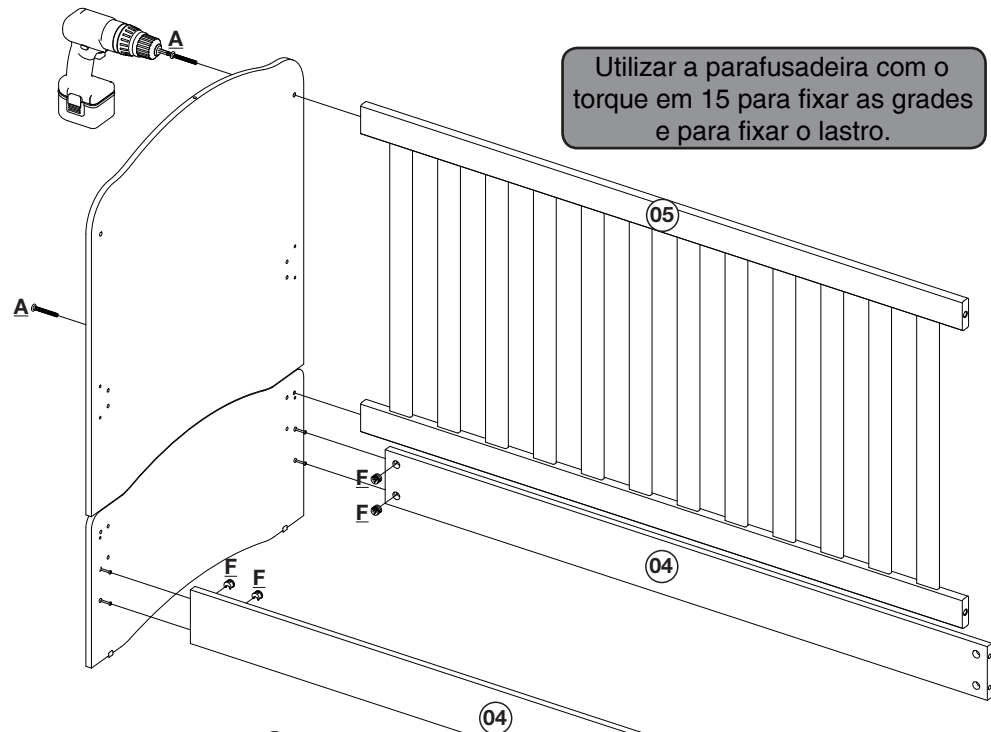


Uma das cabeceiras deverá ser montada com a lateral inferior com etiqueta (03), e a outra deverá ser montada com a lateral inferior (02).

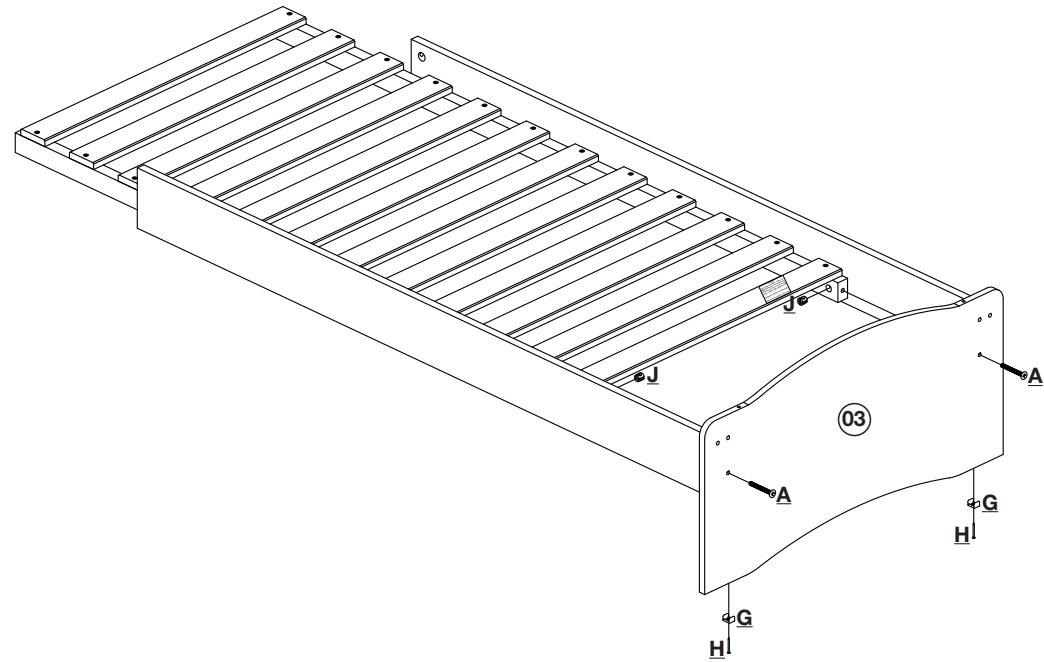
Colocação dos parafusos minifix (D).



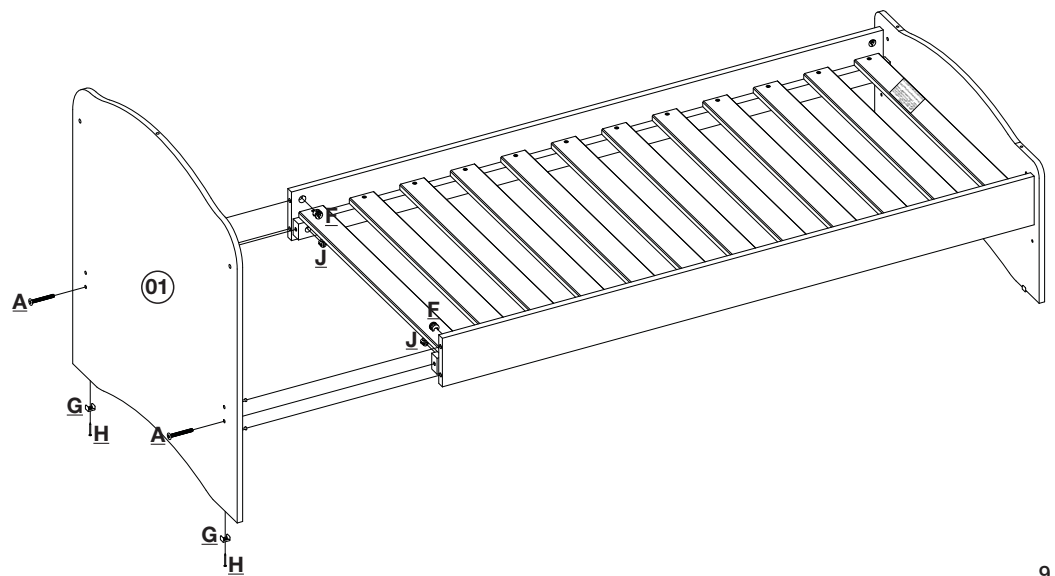
Utilizar a parafusadeira com o torque em 15 para fixar as grades e para fixar o lastro.



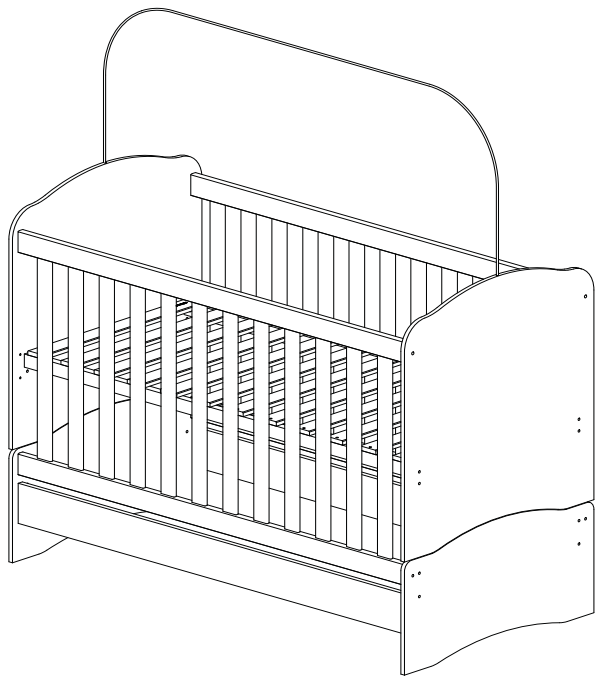
Montagem da opção da mini cama.



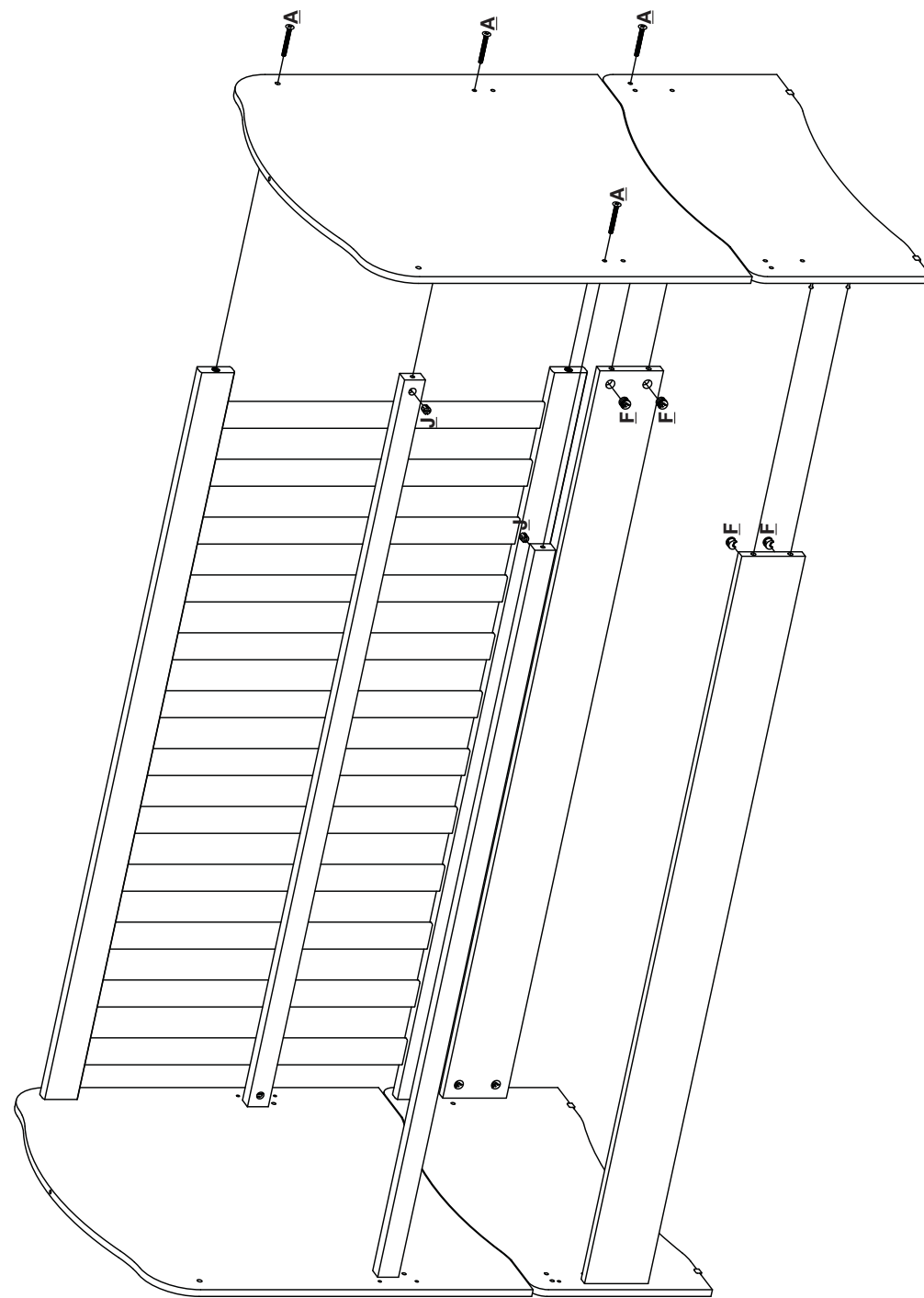
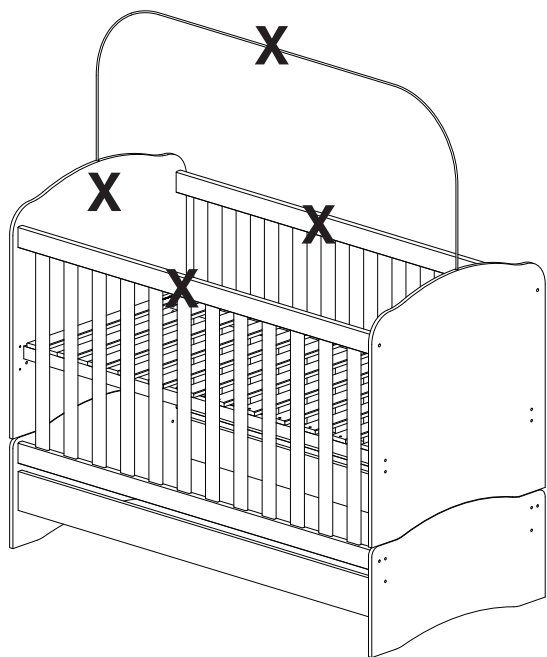
Para a montagem da Mini cama é necessário utilizar a peça de nº 03 para a montagem da peseira e a peça de nº 01 para a montagem da cabeceira.

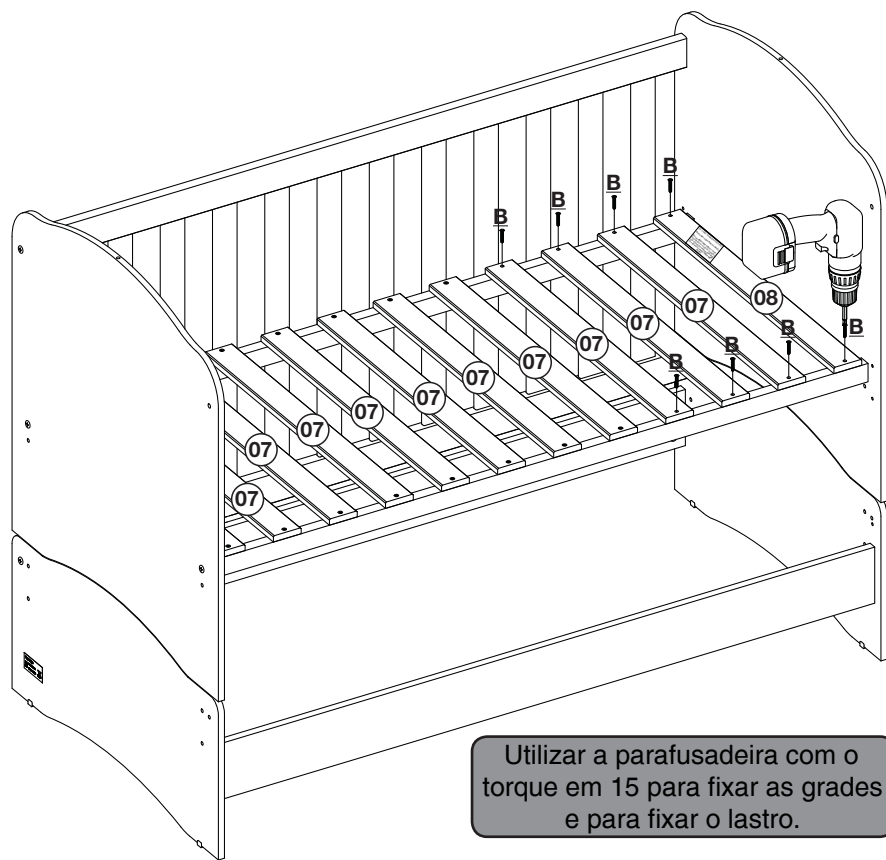


Montagem berço concluída.

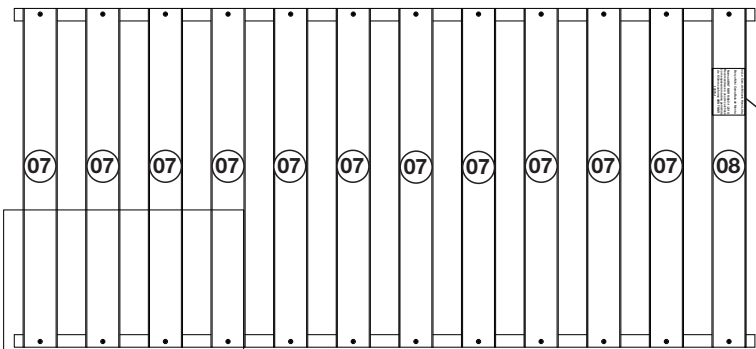


Para a montagem da mini cama, tiras as peças marcadas com "X" e o restante das deverão ser utilizadas para a montagem da mini cama.



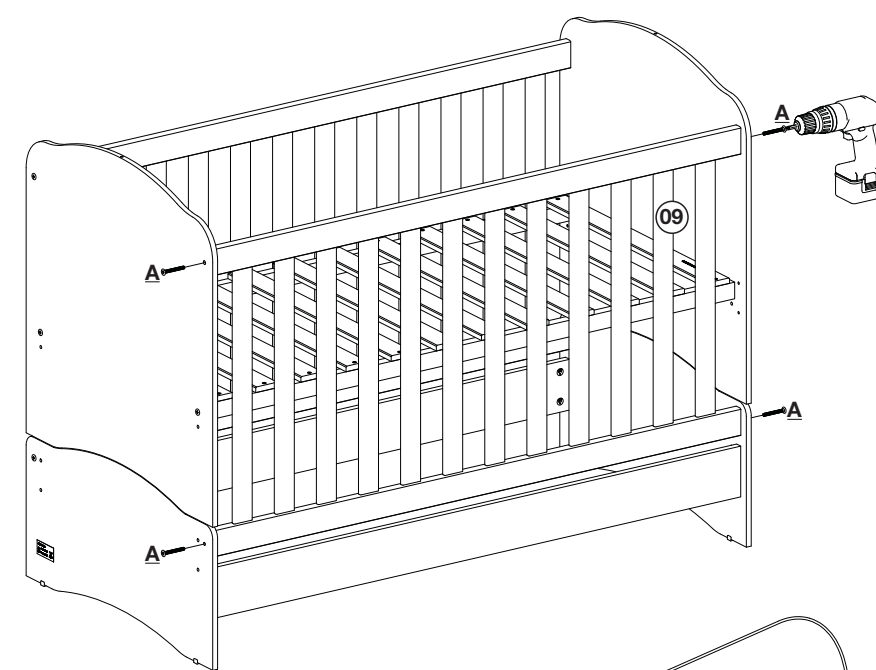
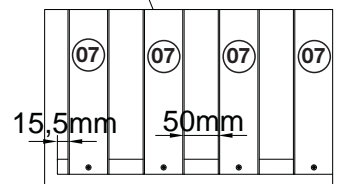


Utilizar a parafusadeira com o torque em 15 para fixar as grades e para fixar o lastro.



Ind. e Com. de Móveis Henn Ltda.
 Berço Mini Cama Bala de Menta
 Norma ABNT NBR 15860-1 :2010;
 Recomenda-se o uso de colchões com espessura máxima permitida de 120mm conforme ABNT NBR 13579-1.

A distância entre os lastros deve ser 50mm.
 A distância entre as ripas da extremidade com as laterais deverá ser de 15,5mm.
 As extremidades das ripas devem ser alinhadas com os lados das travessas.



Utilizar a parafusadeira com o torque em 15 para fixar as grades e para fixar o lastro.

