

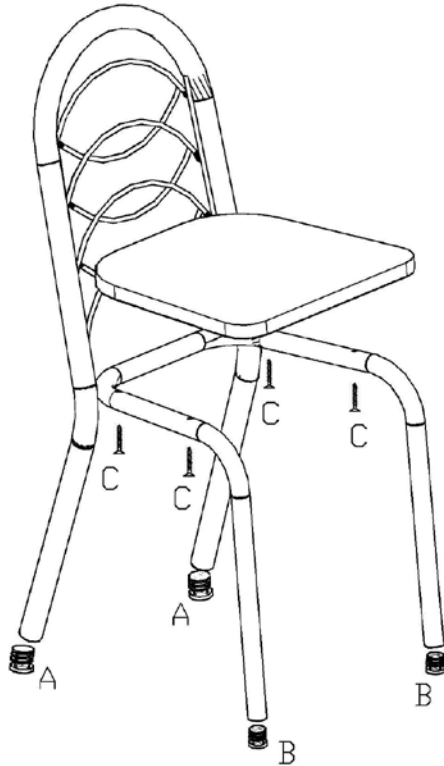
Móveis
Kappesberg
 www.kappesberg.com.br



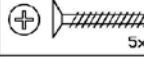

Ref.: 2C009CR

Obs: para assistência Favor solicitar o numero ou cód. do item

RUA DA EMANCIPAÇÃO Nº2000 - TUPANDI-RS Fone (51)3635-8800

Obs: montar a almofada com a estrutura virada para baixo para melhor centralização e verificar o aperto dos parafusos para não danificar a almofada.



	cód.	descrição	Quant.
A	009288	 ponteira 1 1/4" anelada	04
B	009587	 ponteira 1" anelada	04
C	019250	 5x40	08
	009730		02

Obs: para assistência Favor solicitar o numero ou cód. do item

			Item almof
Almof. Nº 2	cor almof. Nº 21	MARRON	037598
	cor almof. Nº 22	LINHO MARRON	037670
	cor almof. Nº 14	Listras indianas BR/PR	017777
	cor almof. Nº 16	NUDE	017778
	cor almof. Nº 17	Preto linho cinzas	020044
	cor almof. Nº 18	Luna linho Savana	020045
	cor almof. Nº 106	branco	017779
	cor almof. Nº 110	preto	017780

Cuidados com a conservação do cromado:

✱Limpeza diária somente com pano seco (flanela) ou pano branco e macio, pois o acúmulo de sujeira estimula o aparecimento de ferrugem

✱Evitar limpar com água, pois pode ocorrer o acúmulo de líquido em regiões específicas da peça.

✱Não utilizar produtos de limpeza que possuem cloro em sua formação.

✱Encerar no mínimo 1 vez por mês, com cera automotiva

✱Em zona litorânea encerar pelo menos 1 vez por semana. A maresia e a umidade são altamente prejudiciais ao revestimento

✱Não utilizar qualquer tipo de abrasivo de limpeza. ✱Não deixar as estruturas expostas ao ambiente externo como sacadas, pátios...etc

✱Batidas na estrutura podem ocasionar riscos e deslocamento da camada metálica.