

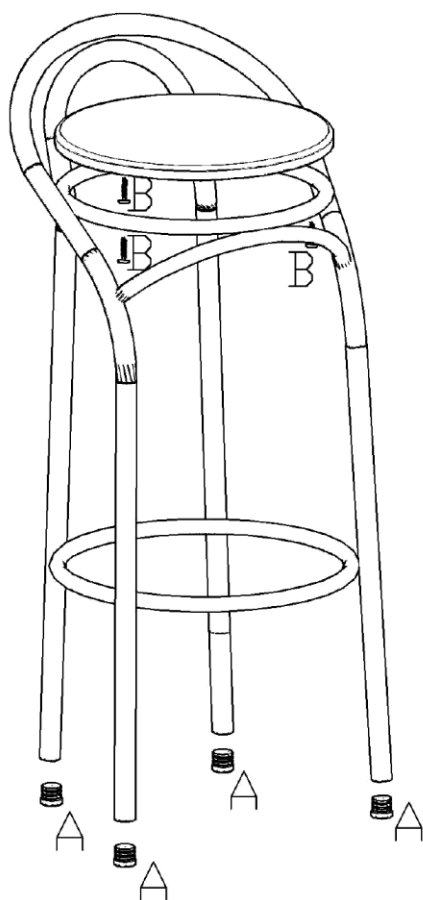
Móveis
Kappesberg
 www.kappesberg.com.br




Ref.: 1B706CR

Obs: para assistência.Favor solicitar o numero ou cód. do item

RUA DA EMANCIPAÇÃO Nº2000 - TUPANDI-RS Fone (51)3635-8800

Obs: montar a almofada com a estrutura virada para baixo para melhor centralização e verificar o aperto dos parafusos para não danificar a almofada.



	cód.	descrição	Quant.
A	009588	 ponteira 7/8" anelada	04
B	009615	 P. CHATO 5X30 PHILLIPS ZB	03
	025412		01

Obs: para assistência.Favor solicitar o numero ou cód. do item

			Item almof.
Almof. Nº 5	cor almof. Nº 14	Listras indianas BR/PR	017831
	cor almof. Nº 16	NUDE	017832
	cor almof. Nº 17	Preto linho cinzas	020050
	cor almof. Nº 21	MARROM	037601
	cor almof. Nº 22	LINHO MARROM	037673
	cor almof. Nº 106	branco	017833
	cor almof. Nº 110	preto	017834

Cuidados com a conservação do cromado:

- *Limpeza diária somente com pano seco (flanela) ou pano branco e macio, pois o acúmulo de sujeira estimula o aparecimento de ferrugem
- *Evitar limpar com água, pois pode ocorrer o acúmulo de líquido em regiões específicas da peça
- *Não utilizar produtos de limpeza que possuem cloro em sua formação.
- *Encerar no mínimo 1 vez por mês, com cera automotiva

- *Em zona litorânea encerar pelo menos 1 vez por semana. A maresia e a umidade são altamente prejudiciais ao revestimento
- *Não utilizar qualquer tipo de abrasivo de limpeza.
- *Não deixar as estruturas expostas ao ambiente externo como sacadas, pátios...etc
- *Batidas na estrutura podem ocasionar riscos e deslocamento da camada metálica.