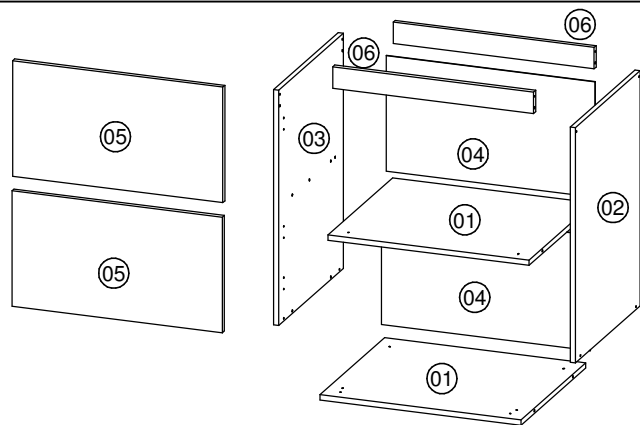


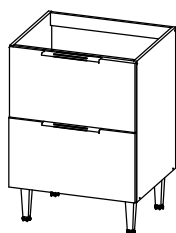
CZ-603-607

Instruções de Montagem

Ajude a melhorar nossos produtos, opine em nosso site:

www.artinmoveis.com.br**mia Coccina**
MÓVEIS PARA COZINHARua Joni José Bozzeto, 300 - Bairro Tamandaré
Garibaldi | RS | CEP: 95720-000 | Fone / Fax: 54.3464.7071

CZ 603



CZ 607



Lista de peças

CÓD	DESCRIÇÃO	QTD
01	Base Balcão	2
02	Lateral Direita Balcão	1
03	Lateral Esquerda Balcão	1
04	Costa	2
05	Porta	2
06	Travessa	2

FERRAMENTAS NECESSÁRIAS:



RECOMENDAÇÕES:

01 - Examine completamente todas as peças do móvel antes de iniciar o trabalho.

02 - Recomenda-se montar o móvel conforme este Manual de Montagem.

03 - É de responsabilidade do montador seguir as instruções do Manual de Montagem, que são fundamentais para garantir a estrutura do móvel.

04 - Certifique-se de que todos os acessórios utilizados na montagem (parafusos, porcas, ponteiras) estejam fixados o suficiente, totalmente atarraxados, evitando que venham a provocar ferimentos.

05 - Para limpeza utilizar somente pano úmido e sabão neutro.

ADVERTÊNCIAS:

01 - Esteja ciente do risco de chama aberta e outras fontes de calor, tais como aquecedores elétricos, aquecedores a gás etc. nas proximidades do produto.

02 - Não utilize o produto se alguma parte estiver quebrada, rasgada ou faltando. Utilizar somente peças de reposição aprovadas pelo fabricante.

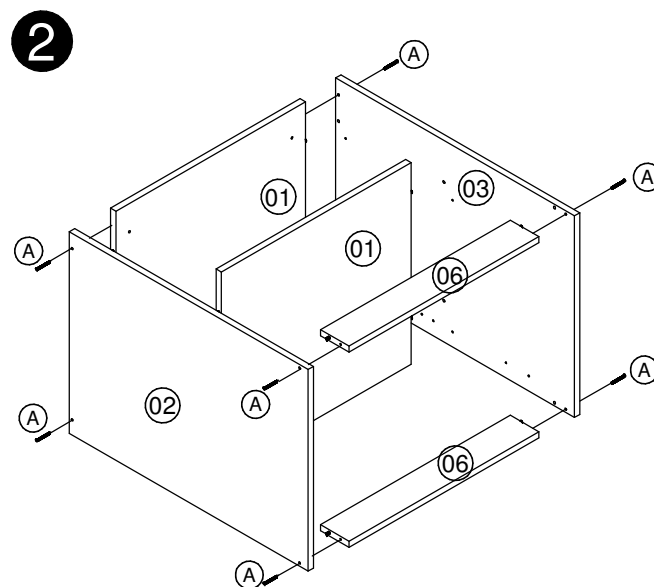
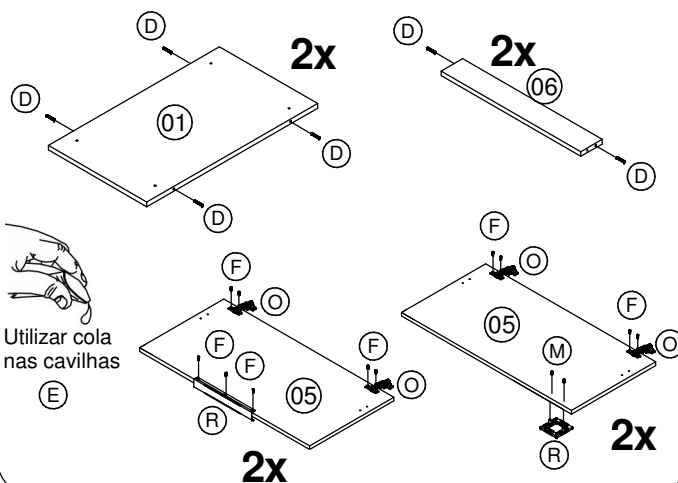
Data: 26/05/2014

Revisão: 00

REF	DESCRIÇÃO	QTD
A	Parafuso 3,5x40mm	08
B	Parafuso União	02
C	Pregos 10x10	21
D	Cavilha 6x30mm	12
E	COLA Cola	01
F	Parafuso 3,5x14mm	28
G	Parafuso 5x50mm	04
H	Proteção para suporte	04
I	Suporte Fixação	04
J	Bucha	04
K	Adesivo Tapafuro	08
L	Etiqueta adesiva Art in móveis. Colocar no lado externo do produto	01
M	Parafuso 3,5x30mm	06
N	Fixador para costas	04
O	Dobradiça	04
P	Pistão	02
Q	Pés Quadrados	04
R		02

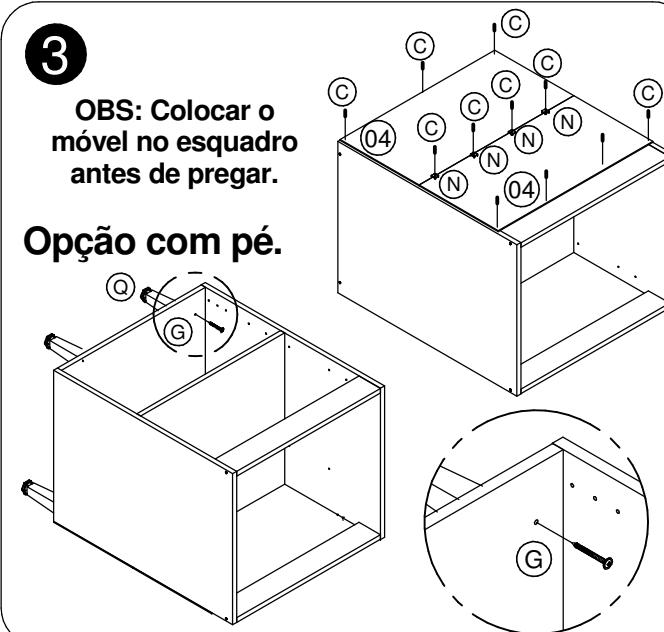
"IMPORTANTE LER COM ATENÇÃO E GUARDAR PARA EVENTUAIS CONSULTAS"

- 1** A montagem é a mesma para as 2 referências independente do tamanho que cada uma tenha.



- 3** **OBS: Colocar o móvel no esquadro antes de pregar.**

Opção com pé.



- 4** **Opção suspenso.**

