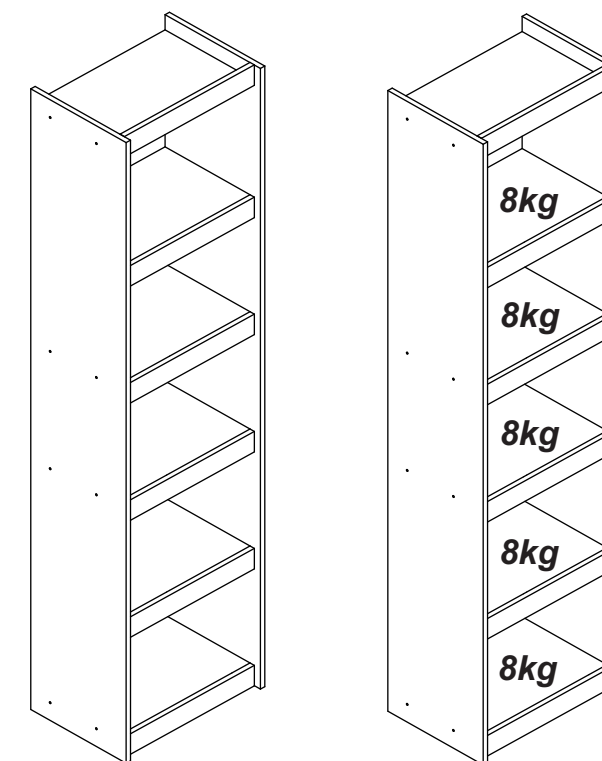


Ferramentas necessárias
(não fornecidas)
Herramientas necesarias
(no se incluye con el producto)



**Peso Máximo
suportado pelo produto
Peso Máximo
soportado por el producto**



ATENÇÃO!!!

1. Parabéns, você está adquirindo um produto com a qualidade BRV Móveis.
2. Antes de iniciar a montagem ler e observar atentamente este manual.
3. **Importante!!!** Para que o produto não perca a garantia solicitamos observar atentamente as orientações de montagem como: fixação do produto na parede, colocação de cola em locais específicos e necessários, o peso suportado pelo produto, etc...
4. Caso não sinta segurança em realizar a montagem deste produto, contatar um profissional capacitado mais próximo de você.
5. Aconselhamos utilizar a embalagem para forrar o chão a fim de não danificar o produto.

LIMPEZA:

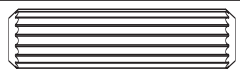










1. Pano levemente umedecido com água, seguido de pano seco.
2. Não utilizar produtos químicos ou abrasivos.

ATENCIÓN!!!

1. Felicitaciones, usted está recibiendo un producto de calidad BRV Muebles.
2. Antes de comenzar el montaje, lea estas instrucciones cuidadosamente.
3. **Importante!!!** Para que el producto no pierda la garantía pedimos que lea atentamente las instrucciones, principalmente la fijación del producto en una pared, colocación de cola en local específico y necesario, el peso soportado por el producto, etc...
4. Si usted no se siente seguro en hacer el montaje de este producto, póngase en contacto con un profesional cerca de usted.
5. Se recomienda utilizar la caja de cartón para cubrir el piso para no dañar el producto.

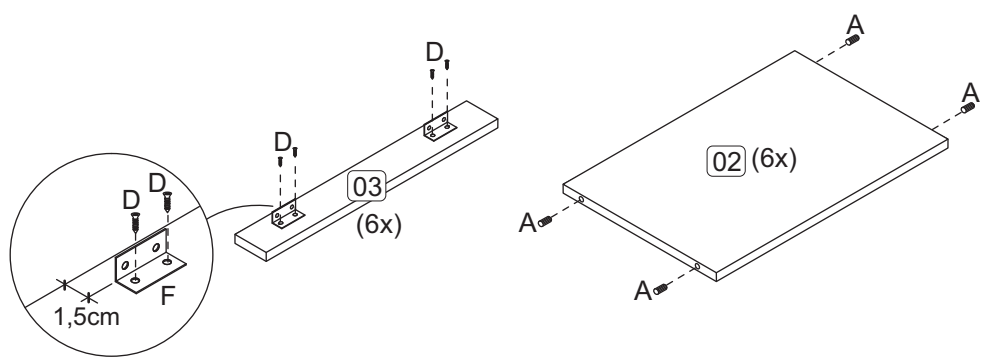
LIMPIEZA:

1. Solamente usar un paño húmedo y jabón neutro.
2. No utilice productos químicos o abrasivos.

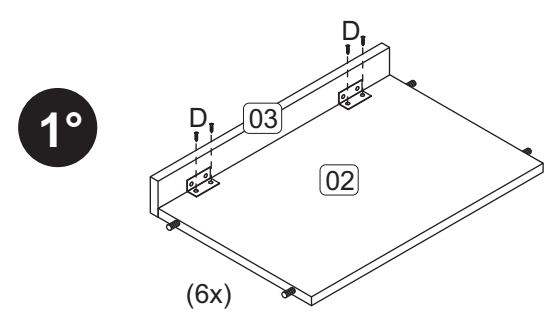
FERRAGENS/HERRAJES	(mm)	QTDE.	FERRAGENS/HERRAJES	(mm)	QTDE.
A	 8x30	24	F		12
B	 3,5x40	16	G		04
C	 Tapa-furo adesivo Tapa agujero adhesivo	16	H	 5,0x50	01
D	 3,5x12	48	J		01
E	 10x10	50	K	 8mm	01
			L	 3,5x14	01

CÓDIGO	DESCRIÇÃO DAS PEÇAS	QTD.	DIMENSÃO mm	CÓDIGO	DESCRIPCIÓN PIEZAS	QTD.	DIMENSIÓN mm
1- 4986	Lateral Direita/Esquerda	02	330x1820x15	1- 4986	Lateral Derecha/Izquierda	02	330x1820x15
2- 4990	Prateleira	06	445x294x15	2- 4990	Estante	06	445x294x15
3- 4991	Vista	06	445x60x15	3- 4991	Detalle Estante	06	445x60x15
4- 4992	Costa	05	343x460x2,5	4- 4992	Revés	05	343x460x2,5

PRÉ-MONTAGEM
FASE DE PREPARACIÓN
DE LAS PIEZAS



MONTAGEM
MONTAJE



MONTAGEM
MONTAJE

