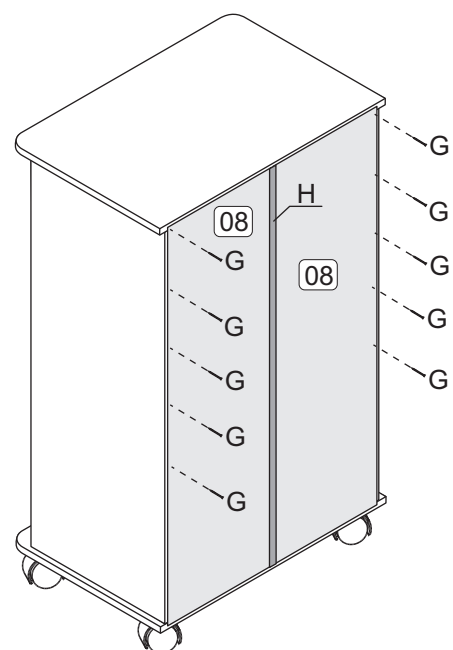
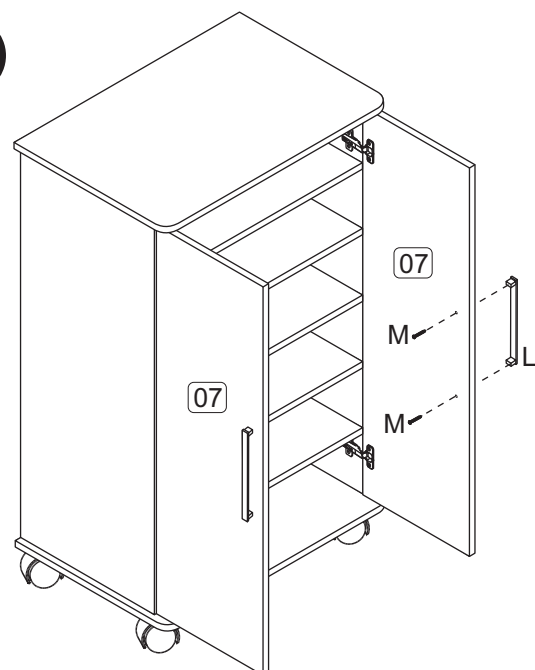


MONTAGEM

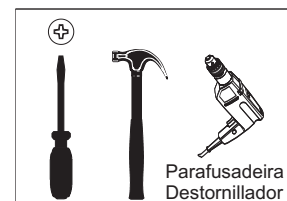
5°



6°



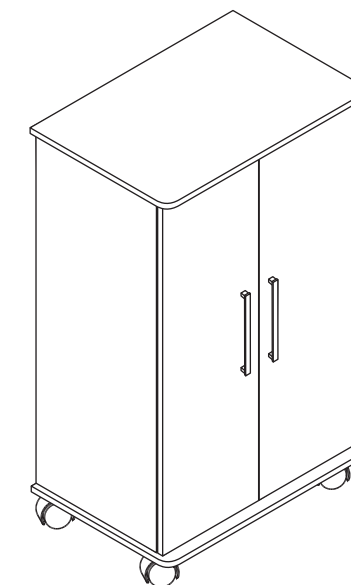
BRV
móveis



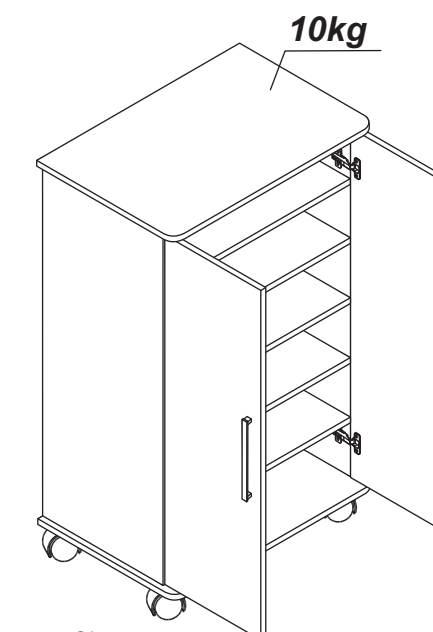
Ferramentas necessárias
(não fornecidas)
Herramientas necesarias
(no se incluye con el producto)



Peso Máximo
suportado pelo produto
Peso Máximo
soportado por el producto



BST08



Obs.:
Na parte interna cabem 18 calçados.
En el interior se pueden poner 18 zapatos.

ATENÇÃO!!!

1. Parabéns, você está adquirindo um produto com a qualidade BRV Móveis.
2. Antes de iniciar a montagem ler e observar atentamente este manual.
3. **Importante!!!** Para que o produto não perca a garantia solicitamos observar atentamente as orientações de montagem como: fixação do produto na parede, colocação de cola em locais específicos e necessários, o peso suportado pelo produto, etc...
4. Caso não sinta segurança em realizar a montagem deste produto, contatar um profissional capacitado mais próximo de você.
5. Aconselhamos utilizar a embalagem para forrar o chão a fim de não danificar o produto.

LIMPEZA:

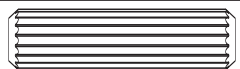


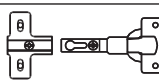




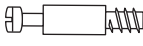
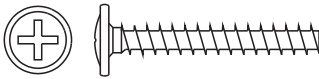



1. Pano levemente umedecido com água, seguido de pano seco.
2. Não utilizar produtos químicos ou abrasivos.

ATENCIÓN!!!

1. Felicitaciones, usted está recibiendo un producto de calidad BRV Muebles.
2. Antes de comenzar el montaje, lea estas instrucciones cuidadosamente.
3. **Importante!!!** Para que el producto no pierda la garantía pedimos que lea atentamente las instrucciones, principalmente la fijación del producto en una pared, colocación de cola en local específico y necesario, el peso soportado por el producto, etc...
4. Si usted no se siente seguro en hacer el montaje de este producto, póngase en contacto con un profesional cerca de usted.
5. Se recomienda utilizar la caja de cartón para cubrir el piso para no dañar el producto.

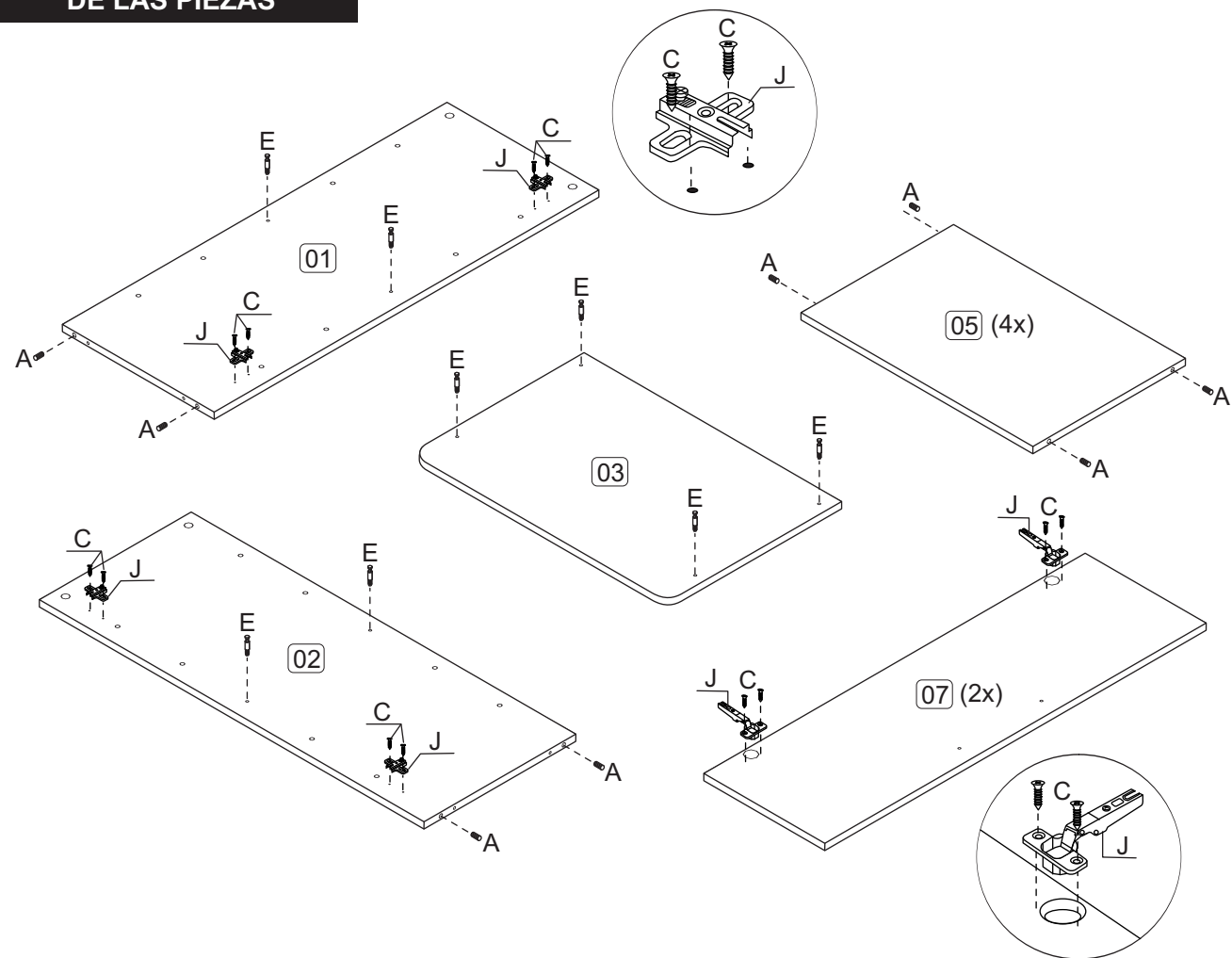
LIMPIEZA:

1. Solamente usar un paño húmedo y jabón neutro.
2. No utilice productos químicos o abrasivos.

FERRAGENS/HERRAJES	(mm)	QTDE.	FERRAGENS/HERRAJES	(mm)	QTDE.
A	 8x30	20	I		04
B	 3,5x40	04	J		04
C	 3,5x12	16	K	 3,5x14	16
D		08	L		02
E		08	M	 3,5x30	04
F	 Tampa minifix Tapa minifix	04			
G	 10x10	30			
H	 Perfil H 915mm	01			

CÓDIGO	DESCRIÇÃO DAS PEÇAS	QTD.	DIMENSÃO mm	CÓDIGO	DESCRIPCIÓN PIEZAS	QTD.	DIMENSIÓN mm
1- 4104	Lateral Direita	01	900x355x15	1- 4104	Lateral Derecha	01	900x355x15
2- 4105	Lateral Esquerda	01	900x355x15	2- 4105	Lateral Izquierda	01	900x355x15
3- 4098	Tampo	01	405x600x15	3- 4098	Tapa	01	405x600x15
4- 4096	Base	01	405x600x15	4- 4096	Base	01	405x600x15
5- 4102	Prateleira	04	540x355x15	5- 4102	Estante	04	540x355x15
6- 4100	Prateleira Central	01	540x355x15	6- 4100	Estante Central	01	540x355x15
7- 4106	Porta	02	892x283x15	7- 4106	Puerta	02	892x283x15
8- 9999	Costa	02	915x276x2,5	8- 9999	Revés	02	915x276x2,5

**PRÉ-MONTAGEM
FASE DE PREPARACIÓN
DE LAS PIEZAS**



**MONTAGEM
MONTAJE**

