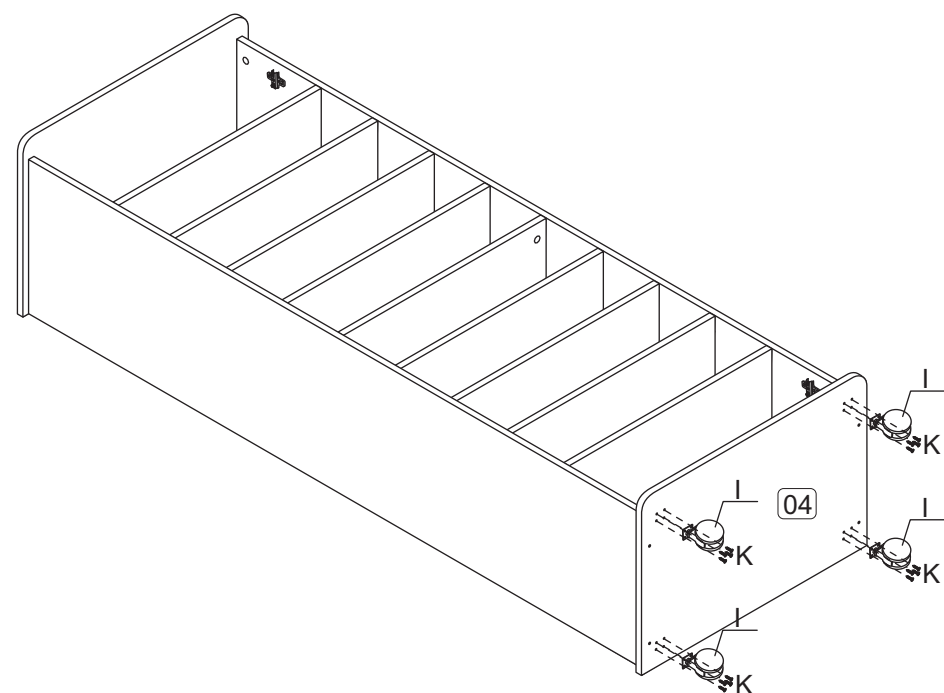
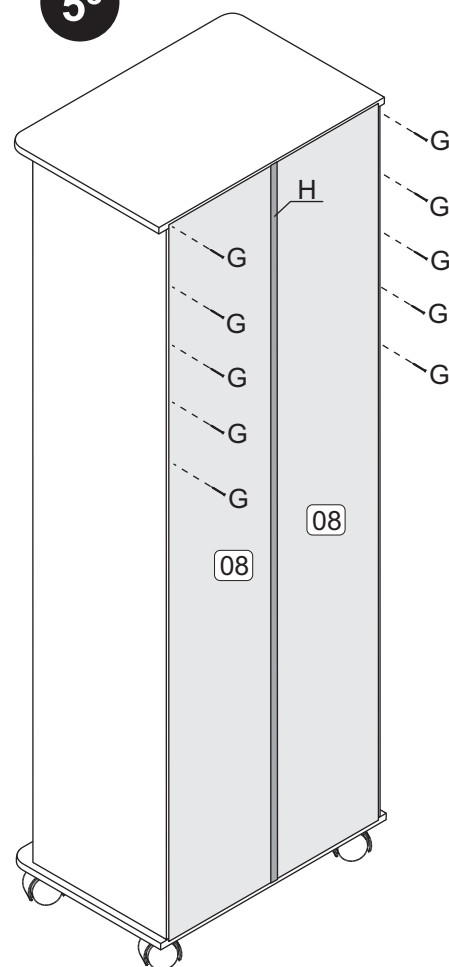


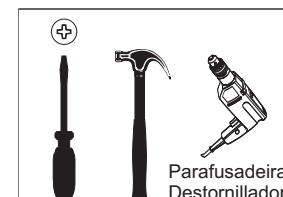
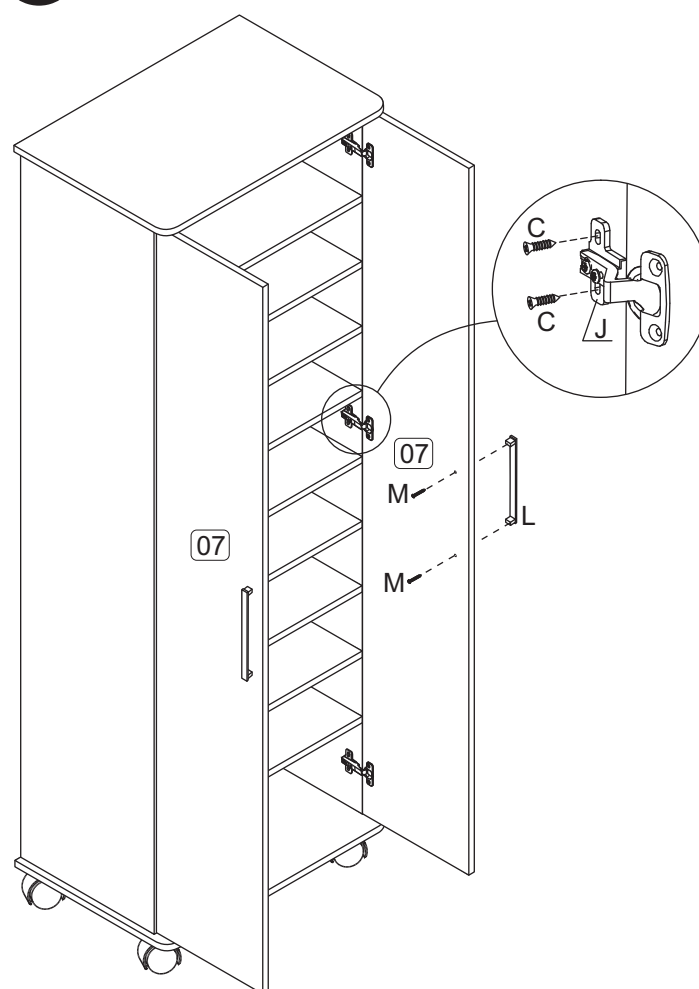
4°



5°



6°

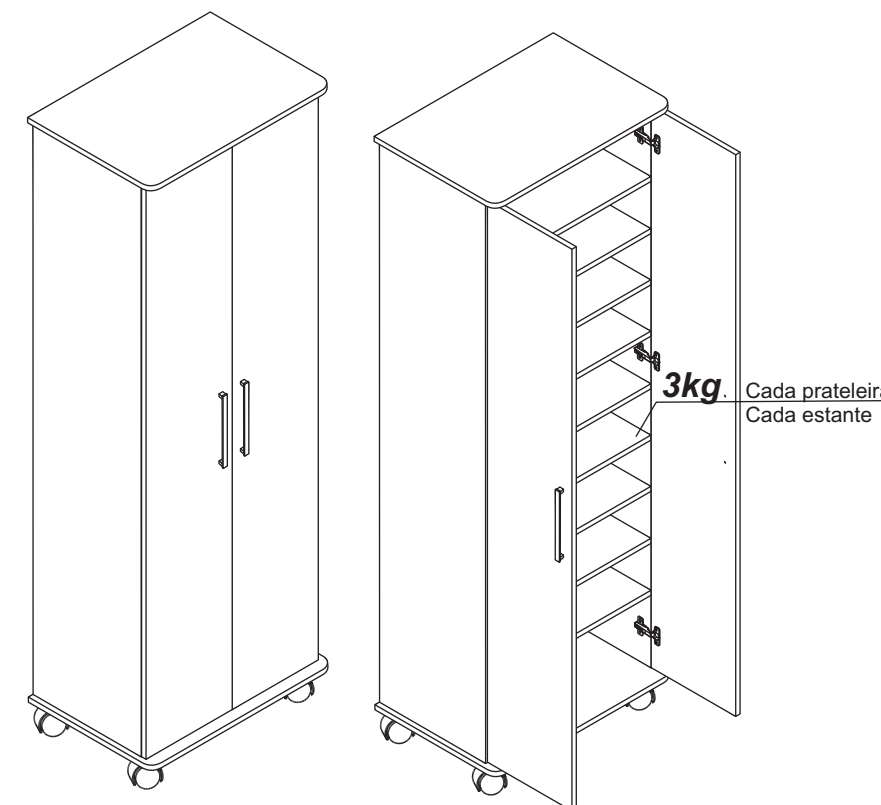


Ferramentas necessárias
(não fornecidas)
Herramientas necesarias
(no se incluye con el producto)

Peso Máximo suportado pelo produto
Peso Máximo suportado por el producto



30 PARES DE SAPATO
30 PARES DE ZAPATO



ATENÇÃO!!!

1. Parabéns, você está adquirindo um produto com a qualidade BRV Móveis.
2. Antes de iniciar a montagem ler e observar atentamente este manual.
3. **Importante!!!** Para que o produto não perca a garantia solicitamos observar atentamente as orientações de montagem como: fixação do produto na parede, colocação de cola em locais específicos e necessários, o peso suportado pelo produto, etc...
4. Caso não sinta segurança em realizar a montagem deste produto, contatar um profissional capacitado mais próximo de você.
5. Aconselhamos utilizar a embalagem para forrar o chão a fim de não danificar o produto.

LIMPEZA:

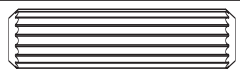







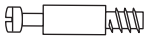
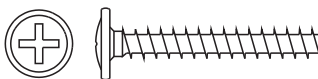


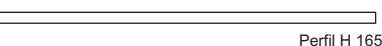
1. Pano levemente umedecido com água, seguido de pano seco.
2. Não utilizar produtos químicos ou abrasivos.

ATENCIÓN!!!

1. Felicitaciones, usted está recibiendo un producto de calidad BRV Muebles.
2. Antes de comenzar el montaje, lea estas instrucciones cuidadosamente.
3. **Importante!!!** Para que el producto no pierda la garantía pedimos que lea atentamente las instrucciones, principalmente la fijación del producto en una pared, colocación de cola en local específico y necesario, el peso soportado por el producto, etc...
4. Si usted no se siente seguro en hacer el montaje de este producto, póngase en contacto con un profesional cerca de usted.
5. Se recomienda utilizar la caja de cartón para cubrir el piso para no dañar el producto.

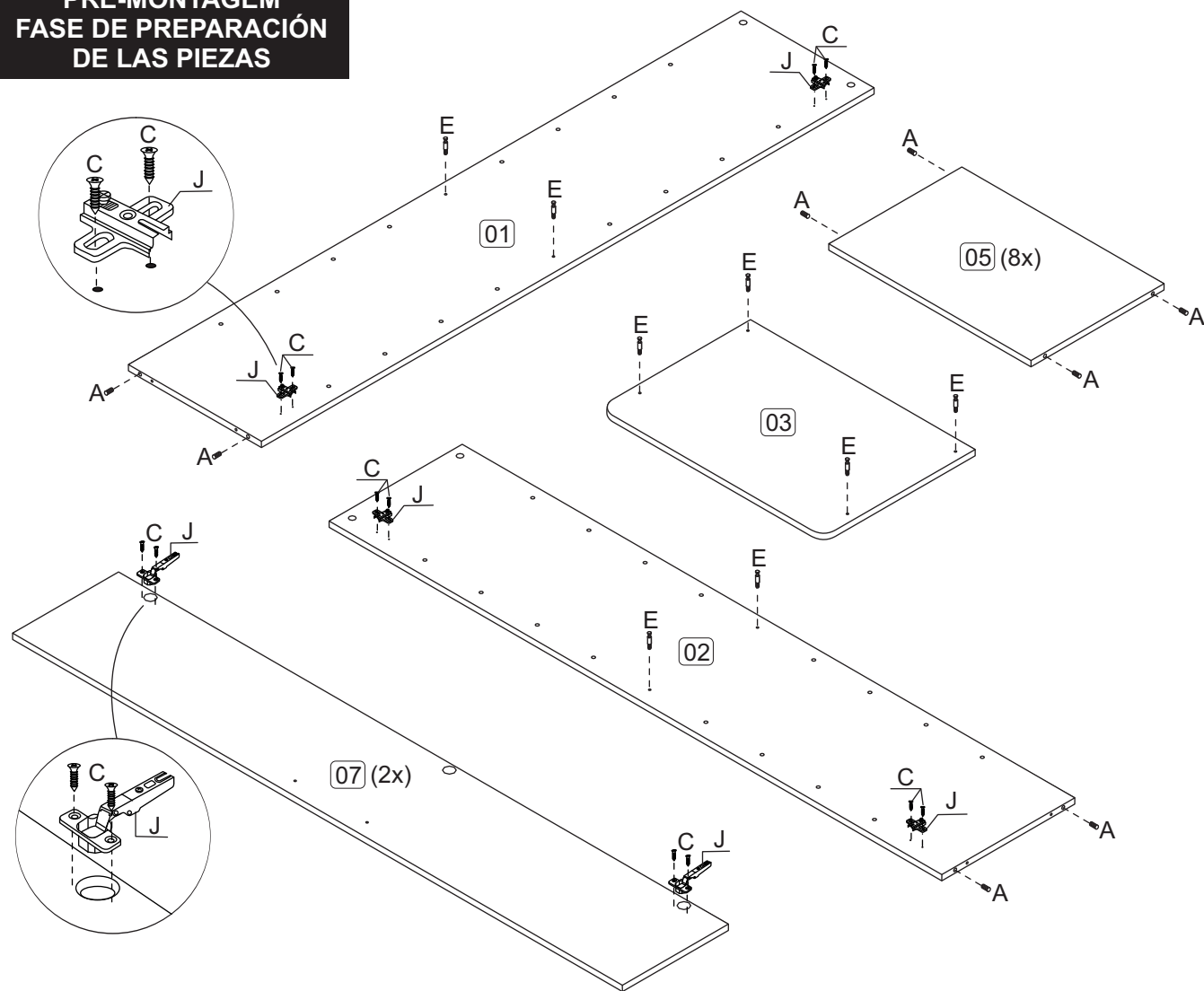
LIMPIEZA:

1. Solamente usar un paño húmedo y jabón neutro.
2. No utilice productos químicos o abrasivos.

FERRAGENS/HERRAJES	(mm)	QTDE.	FERRAGENS/HERRAJES	(mm)	QTDE.
A	 8x30	36	I		04
B	 3,5x40	04	J		06
C	 3,5x12	24	K	 3,5x14	16
D		08	L	 192mm	02
E		08	M	 3,5x30	04
F	 Tampa minifix Tapa minifix	04			
G	 10x10	40			
H	 Perfil H 1651mm	01			

CÓDIGO	DESCRIÇÃO DAS PEÇAS	QTD.	DIMENSÃO mm	CÓDIGO	DESCRIPCIÓN PIEZAS	QTD.	DIMENSIÓN mm
1- 4101	Lateral Direita	01	1636x355x15	1- 4101	Lateral Derecha	01	1636x355x15
2- 4097	Lateral Esquerda	01	1636x355x15	2- 4097	Lateral Izquierda	01	1636x355x15
3- 4098	Tampo	01	600x405x15	3- 4098	Tapa	01	600x405x15
4- 4096	Base	01	600x405x15	4- 4096	Base	01	600x405x15
5- 4102	Prateleira	08	540x355x15	5- 4102	Estante	08	540x355x15
6- 4100	Prateleira Central	01	540x355x15	6- 4100	Estante Central	01	540x355x15
7- 4103	Porta	02	1628x283x15	7- 4103	Puerta	02	1628x283x15
8- 0000	Costa	01	1651x276x2,5	8- 0000	Revés	01	1651x276x2,5

**PRÉ-MONTAGEM
FASE DE PREPARACIÓN
DE LAS PIEZAS**



**MONTAGEM
MONTAJE**

