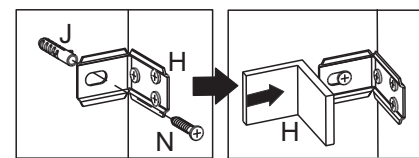
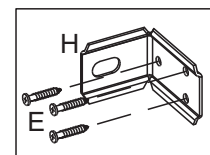
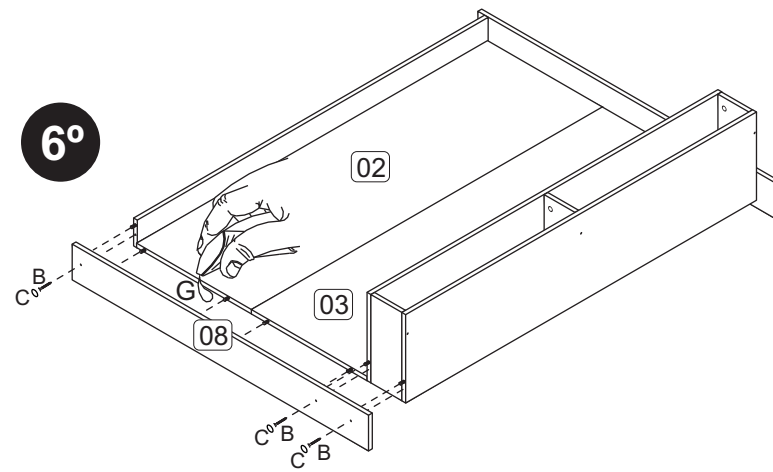


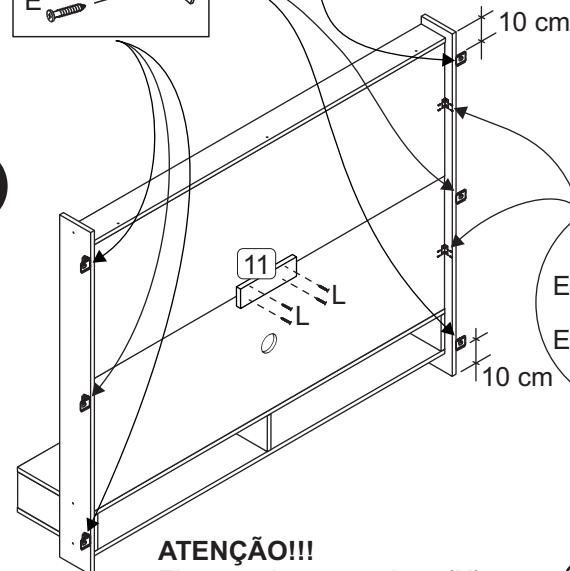
**MONTAGEM  
MONTAJE**



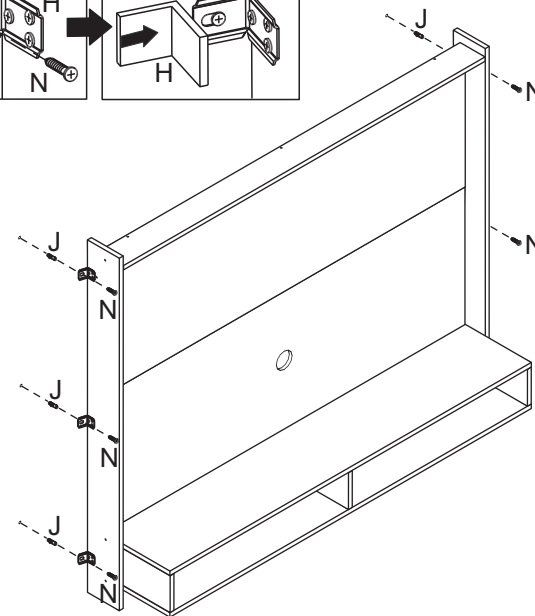
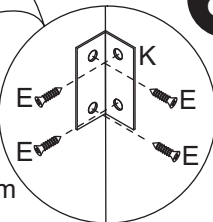
# BR420



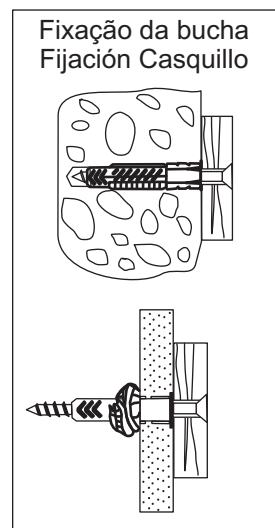
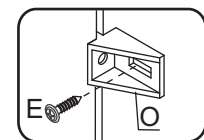
**7°**



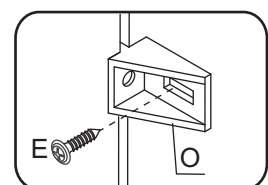
**8°**



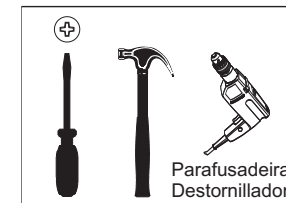
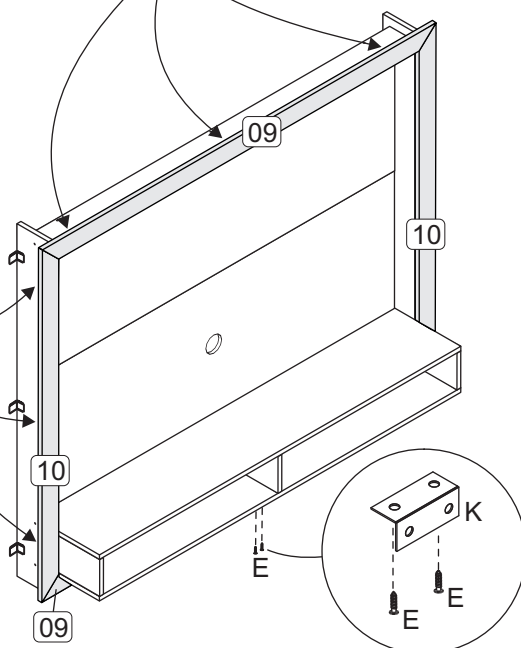
**ATENÇÃO!!!**  
Fixar as 6 cantoneiras (H) no móvel.  
**ATENCIÓN!!!**  
Fijar las 6 piezas metálicas (H) en mueble.



**9°**



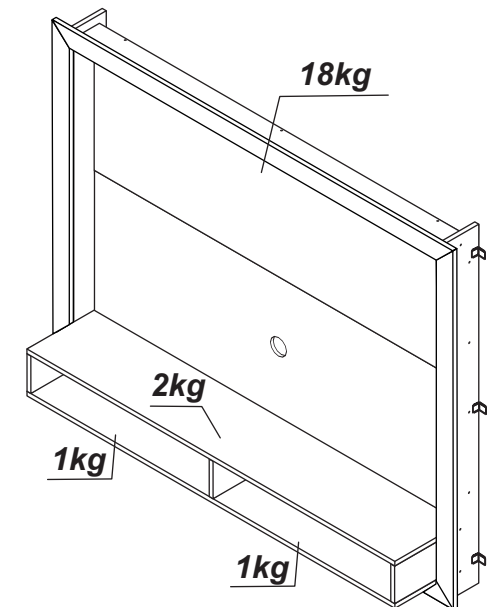
Coloque as vistas (9 e 10) no móvel, fixando-as com parafusos (E).  
Poner los detalles (9 y 10) en mueble, fijándolos con tornillos (E).



Ferramentas necessárias (não fornecidas)  
Herramientas necesarias (no se incluye con el producto)



**Peso Máximo suportado pelo produto**  
**Peso Máximo suportado por el producto**



**Este produto suporta uma TV de até 42" de LCD, LED ou Plasma**

**ATENÇÃO!!!**

1. Parabéns, você está adquirindo um produto com a qualidade BRV Móveis.
2. Antes de iniciar a montagem ler e observar atentamente este manual.
3. **Importante!!!** Para que o produto não perca a garantia solicitamos observar atentamente as orientações de montagem como: fixação do produto na parede, colocação de cola em locais específicos e necessários, o peso suportado pelo produto, etc...
4. Caso não sinta segurança em realizar a montagem deste produto, contatar um profissional capacitado mais próximo de você.
5. Aconselhamos utilizar a embalagem para forrar o chão a fim de não danificar o produto.
6. Antes de utilizar o produto verifique se ele está corretamente fixado na parede.
7. Tenha o cuidado para que animais domésticos não pulem, nem se apoiem, sobre o produto instalado na parede, pois desta forma irá extrapolar o peso suportado por ele.
8. Nunca deixe crianças se pendurarem, nem se apoiarem, em qualquer produto instalado na parede.
9. A BRV Móveis não se responsabilizará por produtos onde não tenham sido observados os itens acima.

**LIMPEZA:**

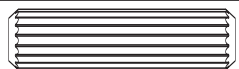


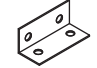

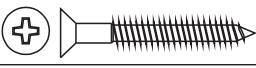
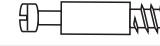


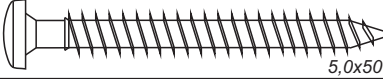






1. Pano levemente umedecido com água, seguido de pano seco.
2. Não utilizar produtos químicos ou abrasivos.

**ATENCIÓN!!!**

1. Felicitaciones, usted está recibiendo un producto de calidad BRV Muebles.
2. Antes de comenzar el montaje, lea estas instrucciones cuidadosamente.
3. **Importante!!!** Para que el producto no pierda la garantía pedimos que lea atentamente las instrucciones, principalmente la fijación del producto en una pared, colocación de cola en local específico y necesario, el peso soportado por el producto, etc...
4. Si usted no se siente seguro en hacer el montaje de este producto, póngase en contacto con un profesional cerca de usted.
5. Se recomienda utilizar la caja de cartón para cubrir el piso para no dañar el producto.
6. Antes de utilizar el producto asegúrese de que esté correctamente fijado a la pared.
7. Tener cuidado de que las mascotas no saltan, y no si apoyen, en el producto instalado en la pared, porque de esta manera vai exceder el peso soportado por él.
8. Nunca permita que los niños se cuelguen, y se apoyen, en cualquier producto instalado en la pared.
9. La BRV Muebles no es responsable por los productos en que no hayan sido observados los puntos anteriores.

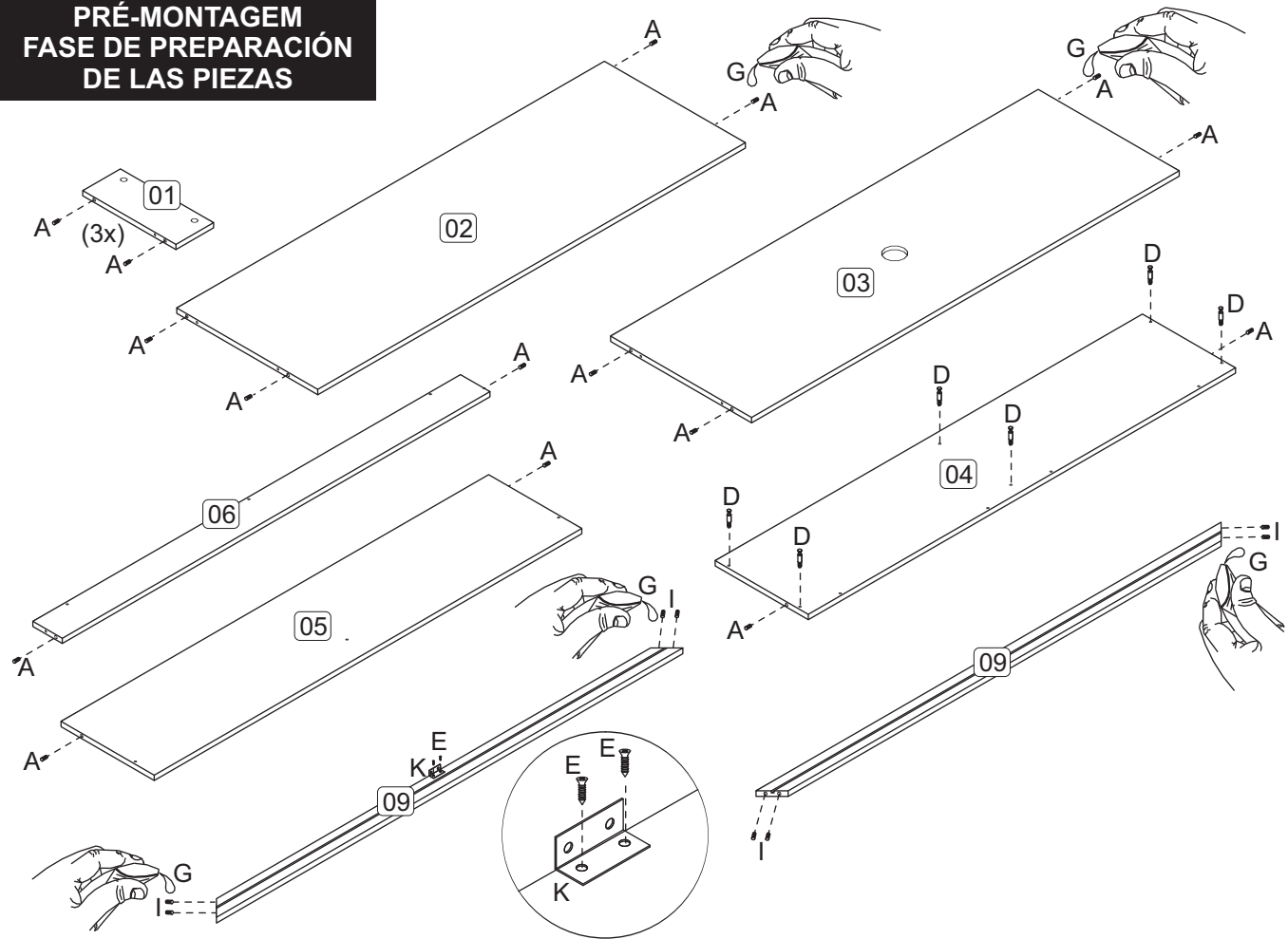
**LIMPIEZA:**

1. Solamente usar un paño húmedo y jabón neutro.
2. No utilice productos químicos o abrasivos.

FERRAGENS/HERRAJES	(mm)	QTDE.	FERRAGENS/HERRAJES	(mm)	QTDE.
A	 8x30	20	J	 Ø8mm	06
B	 3,5x40	16	K		05
C	 Tapa-furo adesivo Tapa-agujero	06	L	 4,5x25	04
D		06	M		01
E	 3,5x12	56	N	 5,0x50	06
F		06	O		09
G	 Cola	02	P		06
H		06			
I	 6x30	08			

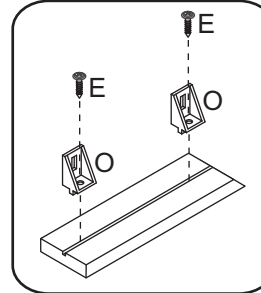
CÓDIGO	DESCRIÇÃO DAS PEÇAS	QTD.	DIMENSÃO mm	CÓDIGO	DESCRIPCIÓN PIEZAS	QTD.	DIMENSIÓN mm
1- 3573	Lateral Divisão	03	119x294x15	1- 3573	Lateral División	03	119x294x15
2- 3582	Painel	01	1350x445x15	2- 3582	Panel	01	1350x445x15
3- 3583	Painel com Furo	01	1350x445x15	3- 3583	Panel con Agujero	01	1350x445x15
4- 3574	Tampo	01	1350x294x15	4- 3574	Tapa	01	1350x294x15
5- 3578	Base	01	1350x294x15	5- 3578	Base	01	1350x294x15
6- 3581	Tampo Painel	01	1350x93x15	6- 3581	Tapa Panel	01	1350x93x15
7- 3579	Lateral Direita Painel	01	1140x119x15	7- 3579	Lateral Derecha Panel	01	1140x119x15
8- 3580	Lateral Esquerda Painel	01	1140x119x15	8- 3580	Lateral Izquierda Panel	01	1140x119x15
9- 0000	Vista Maior	02	1470x60x15	9- 0000	Detalle Mayor	02	1470x60x15
10- 0000	Vista Menor	02	60x1020x15	10- 0000	Detalle Pequeño	02	60x1020x15
11- 0000	União Painel	01	200x60x15	11- 0000	Unión Panel	01	200x60x15

**PRÉ-MONTAGEM  
FASE DE PREPARACIÓN  
DE LAS PIEZAS**



**MONTAGEM  
MONTAJE**

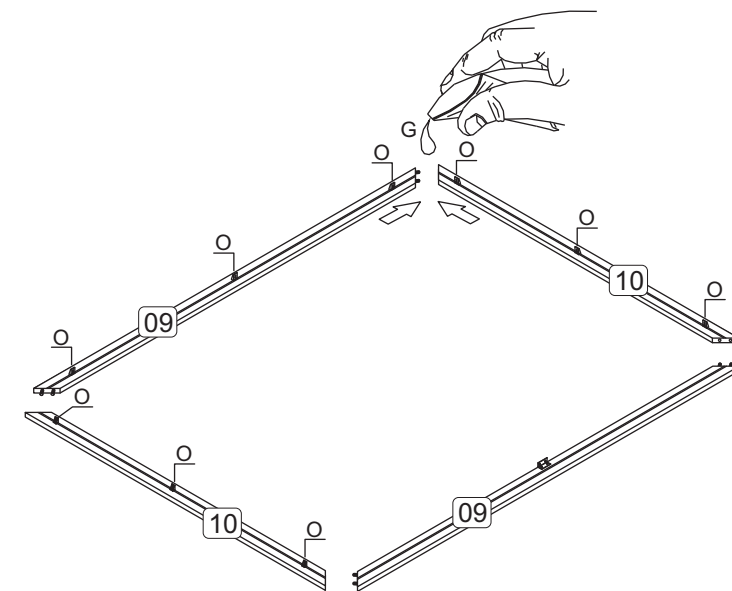
**Fixação das vistas  
Fijación Detalles**



**1º**

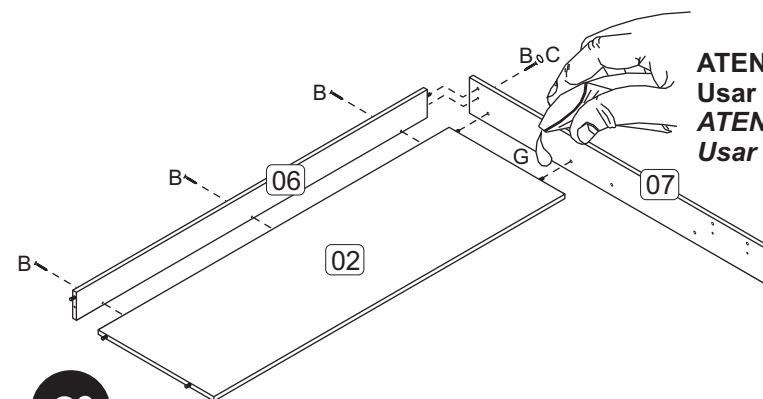
1. Encaixe os suportes (O) na vista (09) que fica na parte superior e nas duas vistas (10), fixando-os com parafusos (E)

Ensamblar los soportes (O) en detalle (09) que se encuentra en la parte superior y en los detalles (10), fijándolos con tornillos (E)



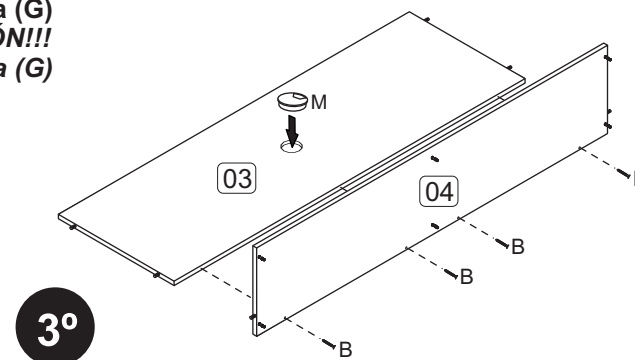
Atenção: Unir o requadro **usando cola**. Após deixe secar por pelo menos 45 minutos, antes de colocar no móvel.

Atención: Unir la estructura (9 y 10) **con cola**. Después dejar secar por lo menos 45 minutos antes de colocarla en móvil.

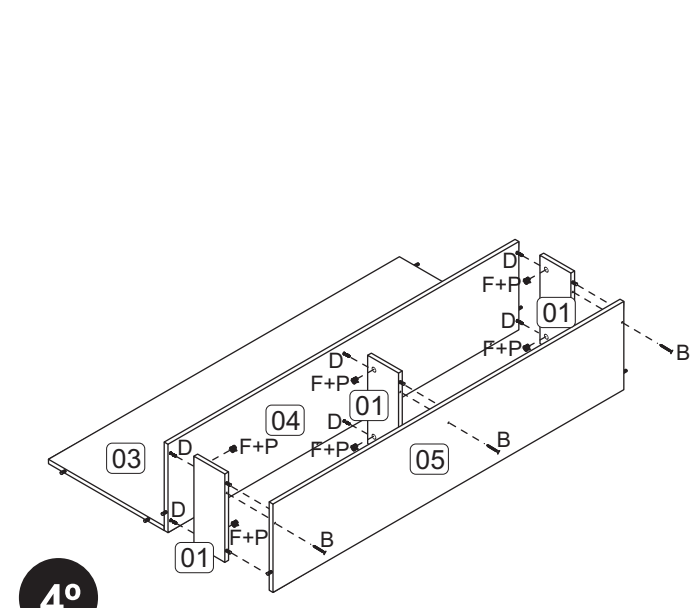


**2º**

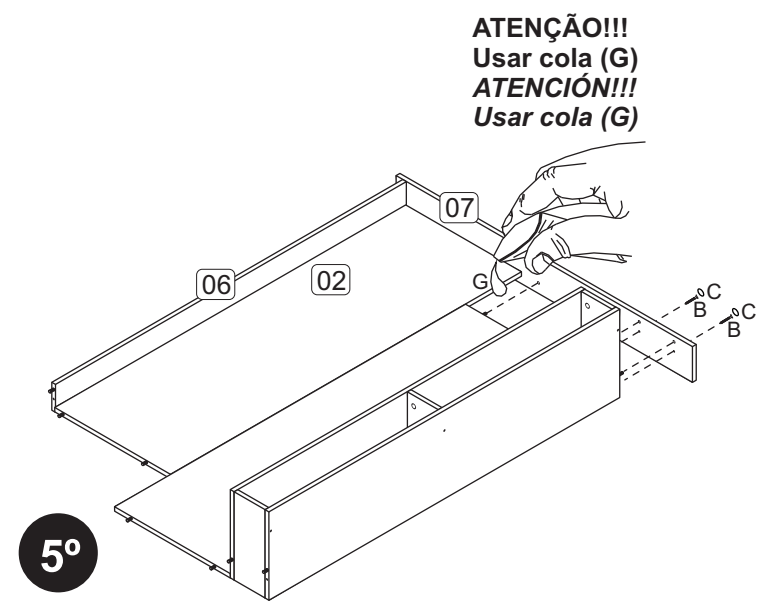
**ATENÇÃO!!!  
Usar cola (G)  
ATENCIÓN!!!  
Usar cola (G)**



**3º**



**4º**



**5º**

**ATENÇÃO!!!  
Usar cola (G)  
ATENCIÓN!!!  
Usar cola (G)**