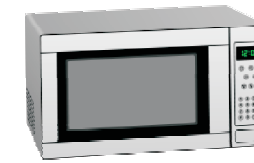
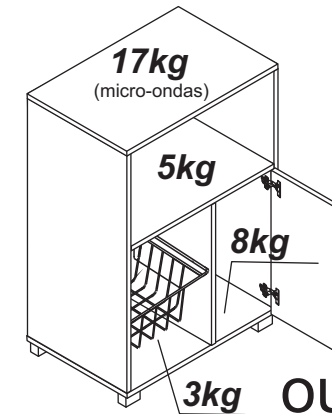


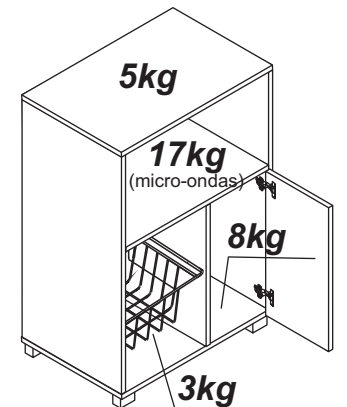
Ferramentas necessárias
(não fornecidas)
Herramientas necesarias
(no se incluye con el producto)



(Até 23 litros)



OU



Peso Máximo suportado pelo produto
Peso Máximo suportado por el producto

ATENÇÃO!!!

1. Parabéns, você está adquirindo um produto com a qualidade BRV Móveis.
2. Antes de iniciar a montagem ler e observar atentamente este manual.
3. **Importante!!!** Para que o produto não perca a garantia solicitamos observar atentamente as orientações de montagem como: fixação do produto na parede, colocação de cola em locais específicos e necessários, o peso suportado pelo produto, etc...
4. Caso não sinta segurança em realizar a montagem deste produto, contatar um profissional capacitado mais próximo de você.
5. Aconselhamos utilizar a embalagem para forrar o chão a fim de não danificar o produto.
6. Antes de utilizar o produto verifique se ele está corretamente fixado na parede.
7. Tenha o cuidado para que animais domésticos não pulem, nem se apoiem, sobre o produto instalado na parede, pois desta forma irá extrapolar o peso suportado por ele.
8. Nunca deixe crianças se pendurarem, nem se apoiarem, em qualquer produto instalado na parede.
9. A BRV Móveis não se responsabilizará por produtos onde não tenham sido observados os itens acima.
10. Não pode ser colocado no nicho fornos elétricos que não sejam próprios para embutir, caso isso ocorra terá risco de incêndio.
11. Tamanho dos nichos de ordem genérica. Conferir tamanho do eletro doméstico com o tamanho do nicho do móvel.
12. Micro ondas deve ser colocado no nicho e forno elétrico no tampo.

LIMPEZA:

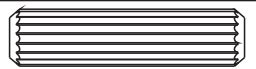
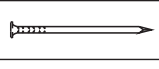

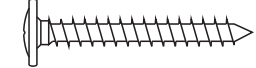
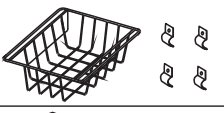
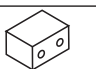

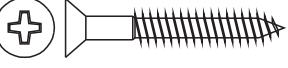
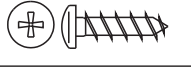
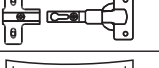
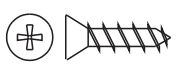
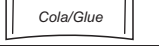

1. Pano levemente umedecido com água, seguido de pano seco.
2. Não utilizar produtos químicos ou abrasivos.

ATENCIÓN!!!

1. Felicitaciones, usted está recibiendo un producto de calidad BRV Muebles.
2. Antes de comenzar el montaje, lea estas instrucciones cuidadosamente.
3. **Importante!!!** Para que el producto no pierda la garantía pedimos que lea atentamente las instrucciones, principalmente la fijación del producto en una pared, colocación de cola en local específico y necesario, el peso soportado por el producto, etc ...
4. Si usted no se siente seguro en hacer el montaje de este producto, póngase en contacto con un profesional cerca de usted.
5. Se recomienda utilizar la caja de cartón para cubrir el piso para no dañar el producto.
6. Antes de utilizar el producto asegúrese de que esté correctamente fijado a la pared.
7. Tener cuidado de que las mascotas no saltan, y no si apoyen, en el producto instalado en la pared, porque de esta manera vai exceder el peso soportado por él.
8. Nunca permita que los niños se cuelguen, y se apoyen, en cualquier producto instalado en la pared.
9. La BRV Muebles no es responsable por los productos en que no hayan sido observados los puntos anteriores.
10. En los nichos no se puede poner horno eléctrico que no es adecuado para embutir, se corre el riesgo de incendio.
11. Tamaño del nicho es genérico. Comprobar el tamaño del electrodoméstico al tamaño del nicho del móvil.
12. Microondas debe ser colocado en el nicho y el horno eléctrico en la tapa.

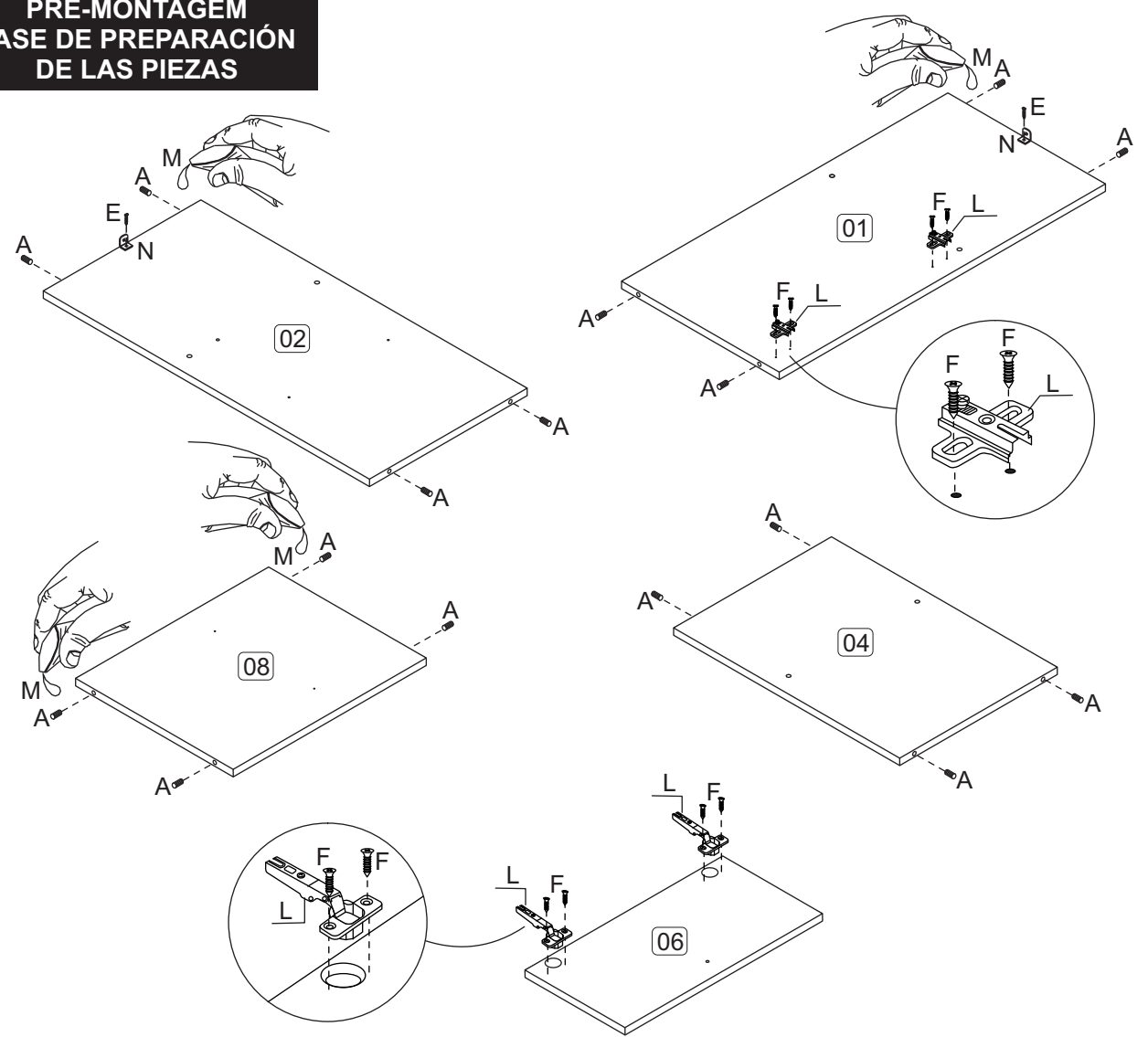
LIMPIEZA:

1. Solamente usar un paño húmedo y jabón neutro.
2. No utilice productos químicos o abrasivos.

FERRAGENS/HERRAJES	(mm)	QTDE.	FERRAGENS/HERRAJES	QTDE.	
A	 8x30	16	G	 10x10	15
B	 3,5x40	05	H	 3,5x25	01
C		01	J		04
D		01	K	 3,5x25	08
E	 3,5x14	08	L		02
F	 3,5x12	08	M	 Cola/Glue	01
			N	 20x20	02

CÓDIGO	DESCRIÇÃO DAS PEÇAS	QTD.	DIMENSÃO mm	CÓDIGO	DESCRIPCIÓN PIEZAS	QTD.	DIMENSIÓN mm
1- 1850	Lateral Direita	01	735x355x15	1- 1850	Lateral Derecha	01	735x355x15
2- 1851	Lateral Esquerda	01	735x355x15	2- 1851	Lateral Izquierda	01	735x355x15
3- 1847	Tampo	01	540x355x15	3- 1847	Tapa	01	540x355x15
4- 1849	Prateleira	01	509x355x15	4- 1849	Estante	01	509x355x15
5- 0000	Costa	01	450x230x2,5	5- 0000	Revés	01	450x230x2,5
6- 1853	Porta	01	455x225x15	6- 1853	Puerta	01	455x225x15
7- 1848	Base	01	540x355x15	7- 1848	Base	01	540x355x15
8- 1852	Divisória	01	435x355x15	8- 1852	Divisoria	01	435x355x15

**PRÉ-MONTAGEM
FASE DE PREPARACIÓN
DE LAS PIEZAS**



**MONTAGEM
MONTAJE**

