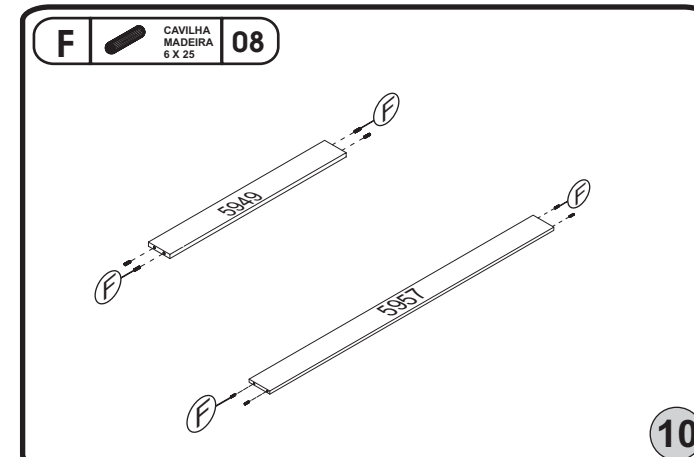
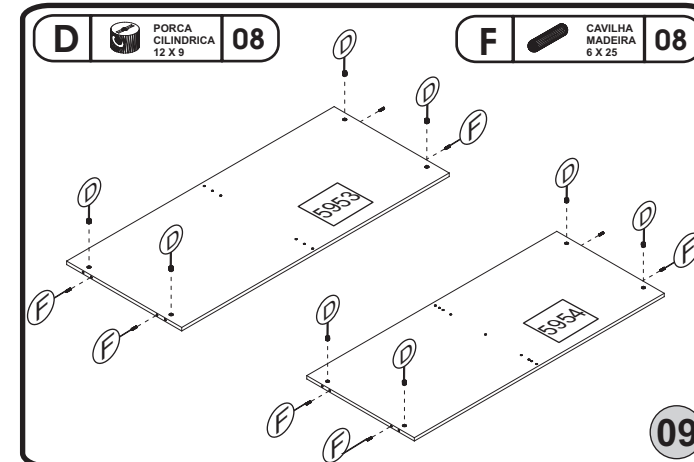
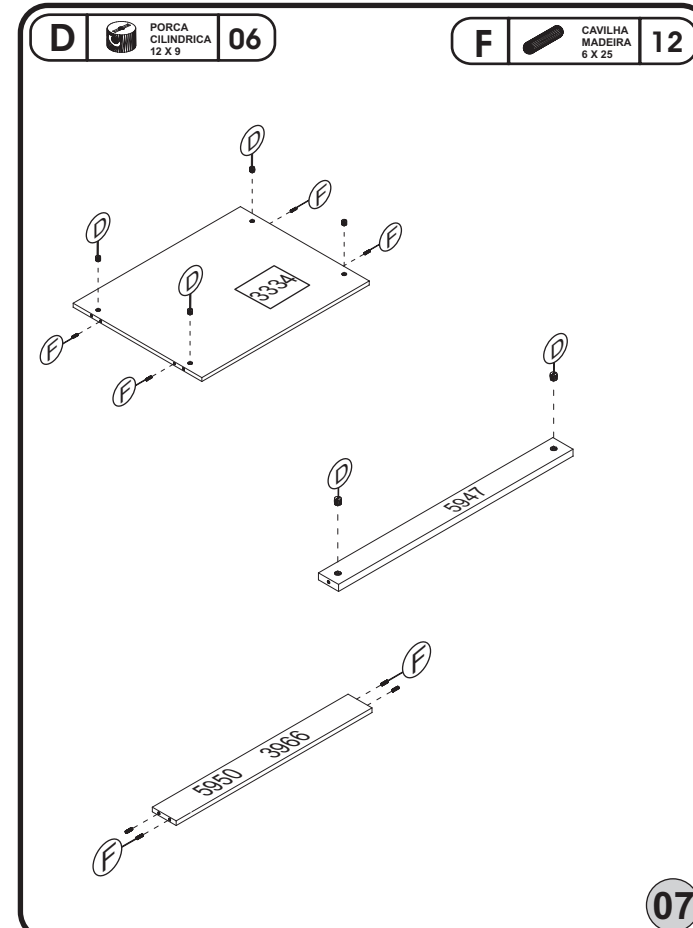
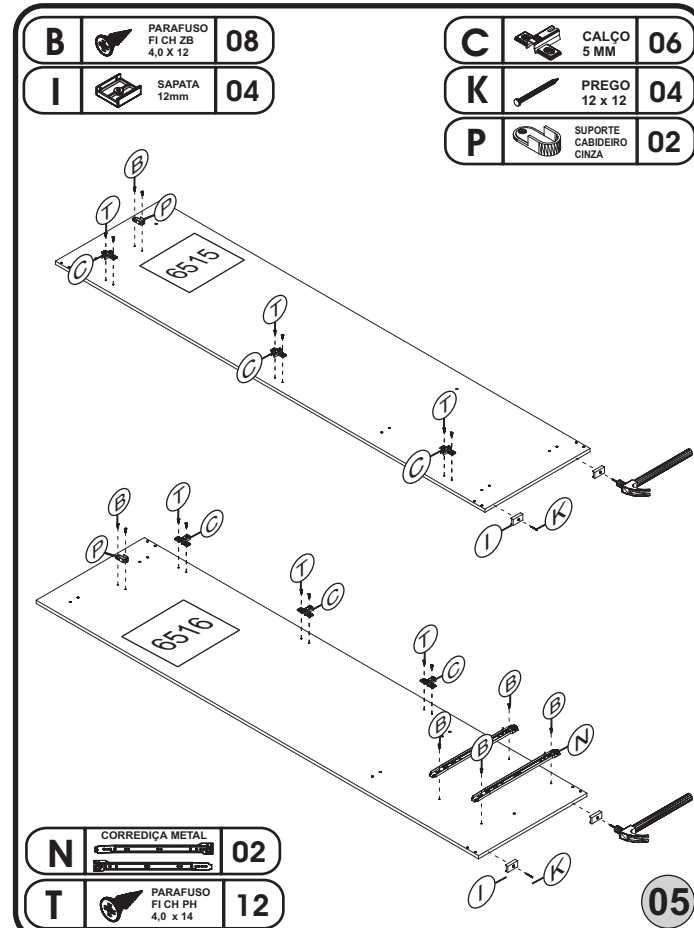


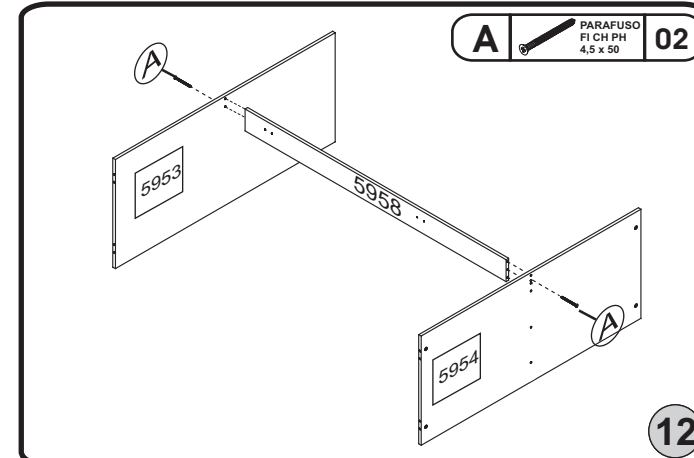
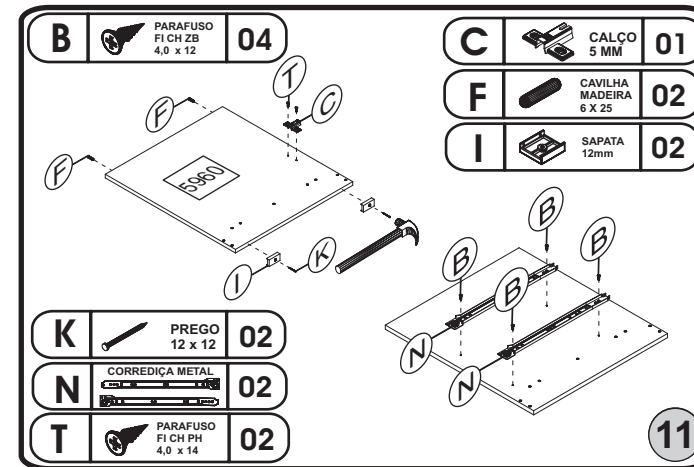
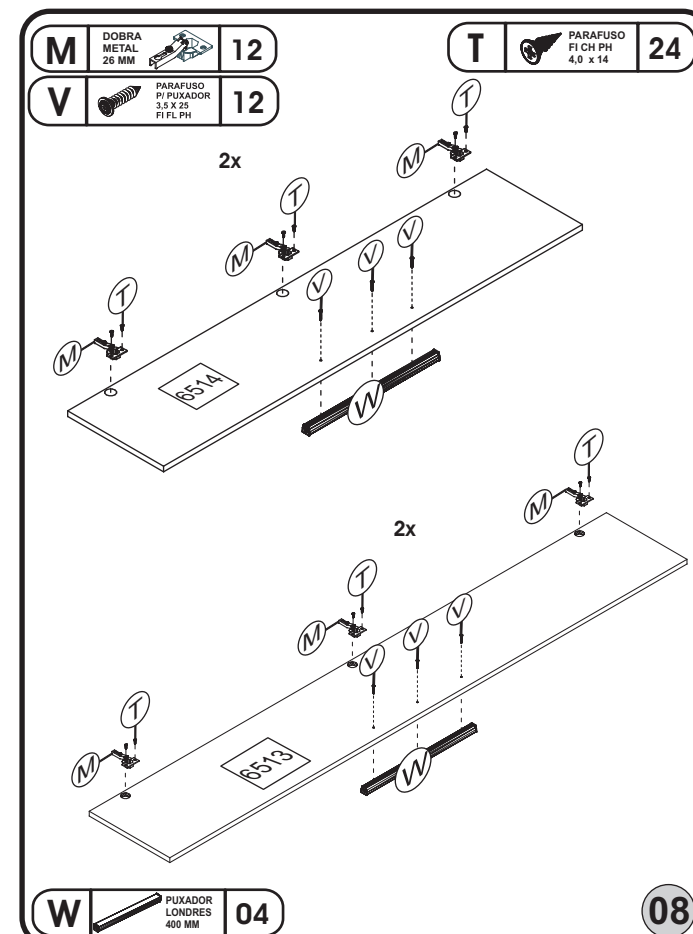
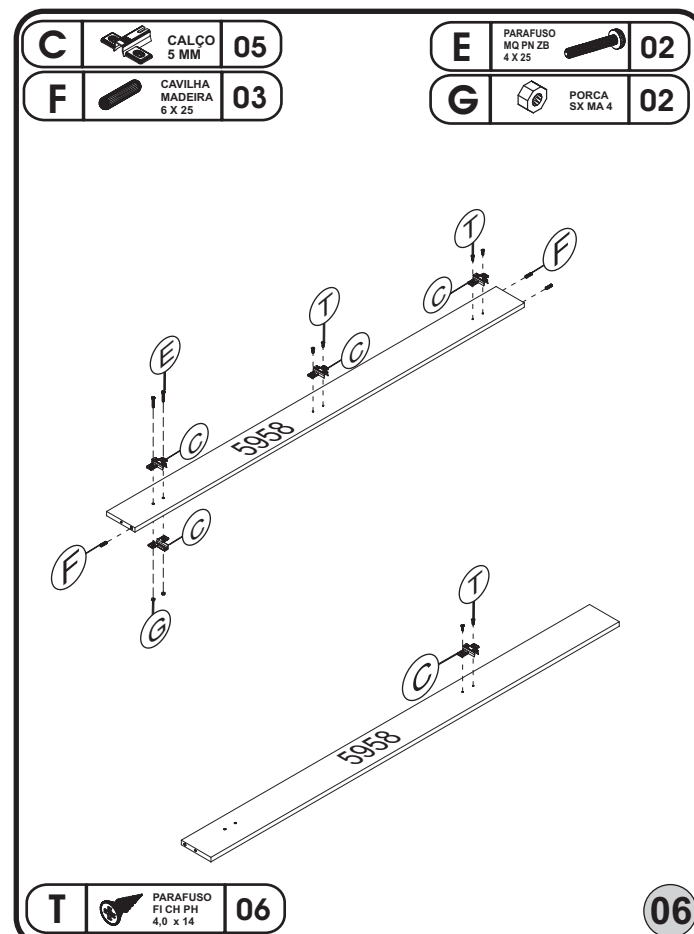
### RELAÇÃO DE ACESSÓRIOS

<b>A</b>		PARAFUSO FI CH PH 4,5 X 50	17
<b>B</b>		PARAFUSO FI CH ZB 4,0 X 12	18
<b>C</b>		CALÇO P/ DOBRA 5 MM	12
<b>D</b>		PORCA CILINDRICA 12 X 9	14
<b>E</b>		PARAFUSO MQ PN ZB 4 X 25	02
<b>F</b>		CAVILHA MADEIRA 6 X 25	49
<b>G</b>		PORCA SX MA 4	02
<b>H</b>		CANTONEIRA METAL	07
<b>I</b>		SAPATA MINI LAT. 12 MM	06
<b>J</b>		CUNHA	04
<b>K</b>		PREGO 12 X 12	06
<b>L</b>		PREGO 10 X 10	60
<b>M</b>		DOBRA METAL 26 MM	12
<b>N</b>		CORREDIÇA METAL 350MM	02
<b>O</b>		COLA PVA	01
<b>P</b>		SUPORTE CABIDEIRO CINZA	02
<b>Q</b>		PUXADOR LONDRES 250 MM	02
<b>R</b>		SUPORTE CABIDE CINZA (U)	01
<b>S</b>		PARAFUSO FI CH PH 4,0 X 20	02
<b>T</b>		PARAFUSO FI CH PH 4,0 X 14	52
<b>U</b>		PARAFUSO FI CH PH 3,5 X 35	04
<b>V</b>		PARAFUSO P/ PUXADOR 3,5 X 25 FI FL PH	16
<b>W</b>		PUXADOR LONDRES 400 MM	04



### RELAÇÃO DE PEÇAS

	Nº	TAMANHO	QTDE
TRASEIRO GR.	01	1688x260x03	04
PERFIL	02	1688 MM	03
VISTA CENTRAL	03	523x73x15	01
CABIDEIRO ECO FIZADO	04	1033MM	01
LAT. DE GAVETA ESQ.	5893	357x125x12	02
LAT. DE GAVETA DIR.	5894	357x125x12	02
FUNDO DE GAVETA	05	473x352x06	02
TRASEIRO DE GAVETA	5976	533x113x12	02
FRENTE GAVETA	5977	523x171x15	02
RODAPE TRASEIRO	3966	515x71x12	01
TRAVA	5947	515x50x12	01
RODAPE FRONTAL	5949	515x71x12	01
RODAPE FRONTAL	5950	515x83x12	01
CHAPEU	5953	1042x448x12	01
TAMPO DA GAVETA	5954	1042x448x12	01
VISTA FRONTAL	5957	1042x71x12	01
BATENTE FRONTAL	5958	1238x90x12	01
DIVISORIA	5960	497x448x12	01
PORTA	6513	1672x260x15	02
PORTA	6514	1246x260x15	02
LAT. EXT. ESQUERDA	6515	1830x448x12	01
LAT. EXT. DIREITA	6516	1830x448x12	01
TAMPO/BASE INF.	3334	515x448x12	01



04

06

08

12