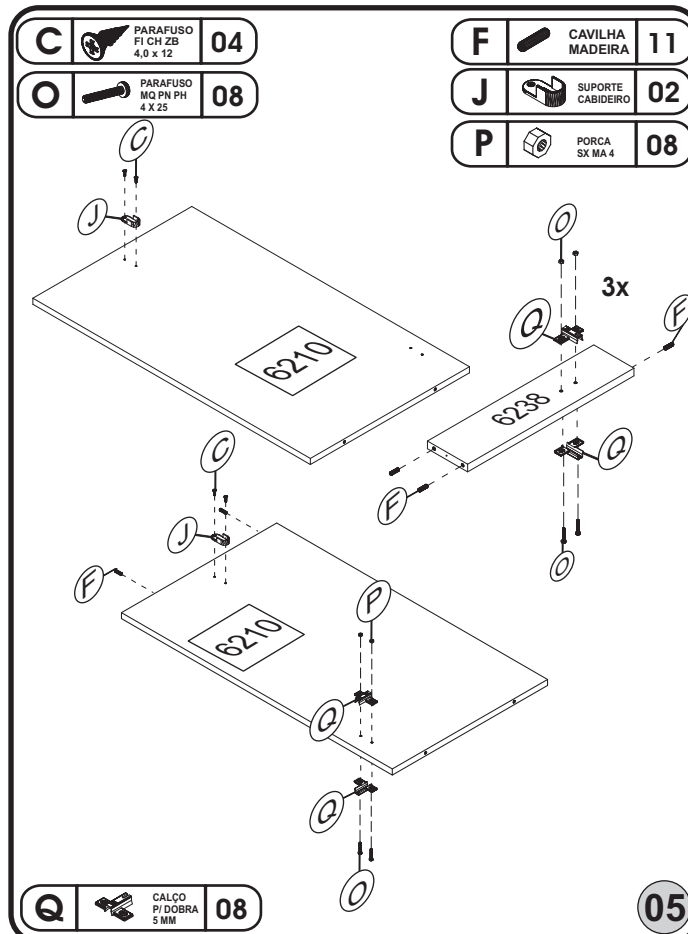


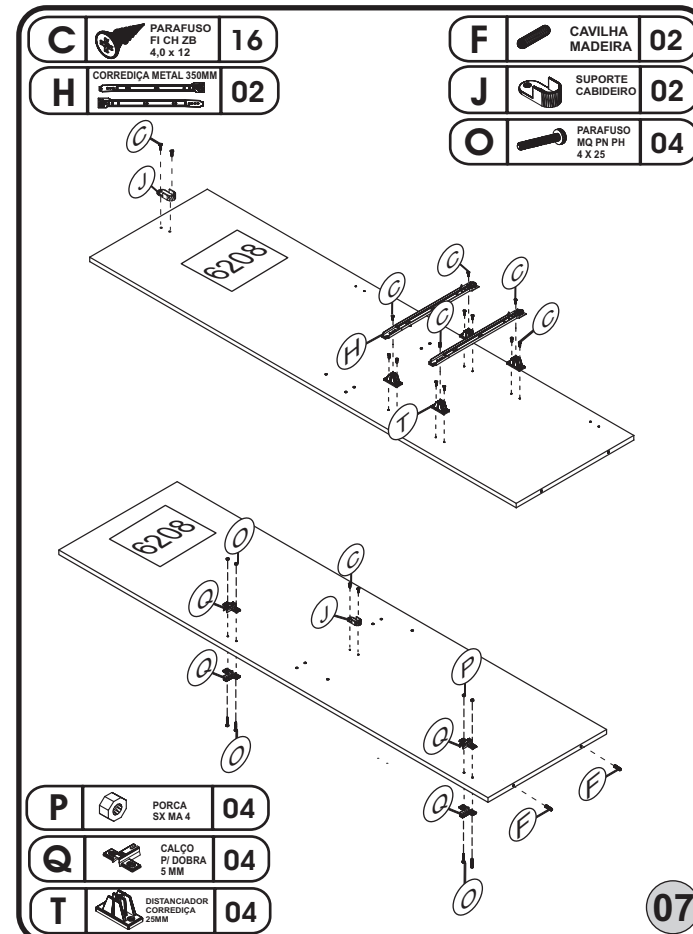
### RELAÇÃO DE ACESSÓRIOS

<b>A</b>	PARAFUSO FI CH PH 4,5 X 50	50	<b>M</b>	DOBRA METAL 26 MM	24
<b>B</b>	PARAFUSO FI CH PH 3,5 X 35	14	<b>N</b>	COLA PVA	01
<b>C</b>	PARAFUSO FI CH ZB 4,0 X 12	90	<b>O</b>	PARAFUSO MQ PN PH 4 X 25	18
<b>D</b>	CANTONEIRA METAL	13	<b>P</b>	PORCA SX MA 4	18
<b>E</b>	CUNHA	04	<b>Q</b>	CALÇO P/ DOBRA 5 MM	24
<b>F</b>	CAVILHA MADEIRA 6 X 25	97	<b>R</b>	PARAFUSO FI CH PH 4,0 X 25	04
<b>G</b>	PORCA CILINDRICA 12 X 9	32	<b>S</b>	FIXADOR DE FUNDO	50
<b>H</b>	CORREDEJA METAL 350MM	04	<b>T</b>	DISTANCIADOR CORREDEJA 25MM	16
<b>I</b>	SAPATA MINI LAT. 12 MM	08	<b>U</b>	PARAFUSO FI CH PH 4,0 X 14	60
<b>J</b>	SUPORTE CABIDEIRO CINZA	08	<b>V</b>	PUXADOR MDF 670x20x20	06
<b>K</b>	PREGO 12 X 12	08	<b>W</b>	PARAFUSO P/ PUXADOR FI CH PH 3,5 X 30	18
<b>L</b>	PREGO 10 X 10	150			

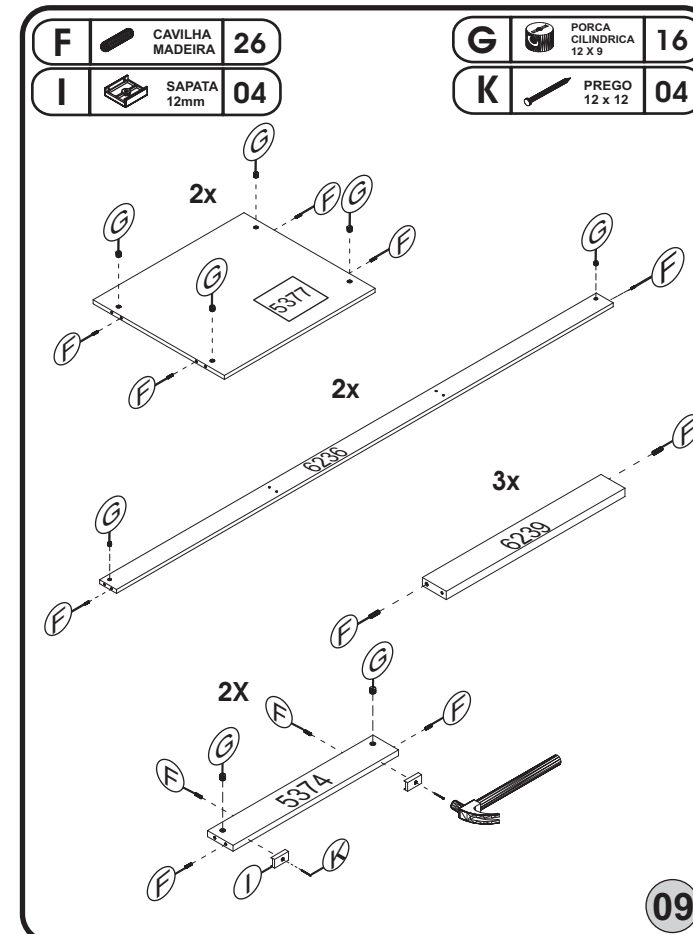
03



05



07

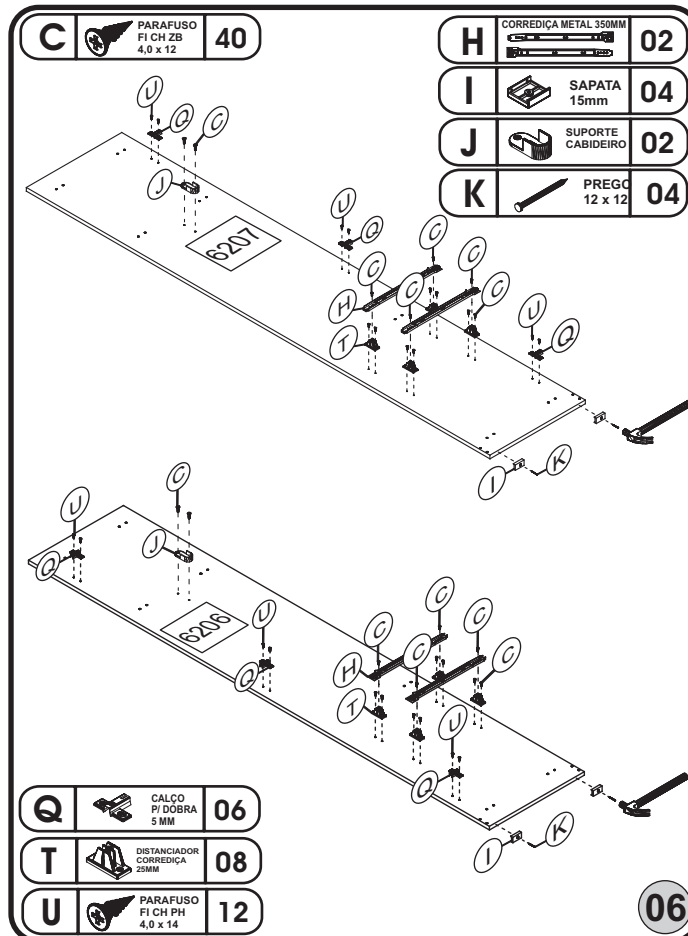


09

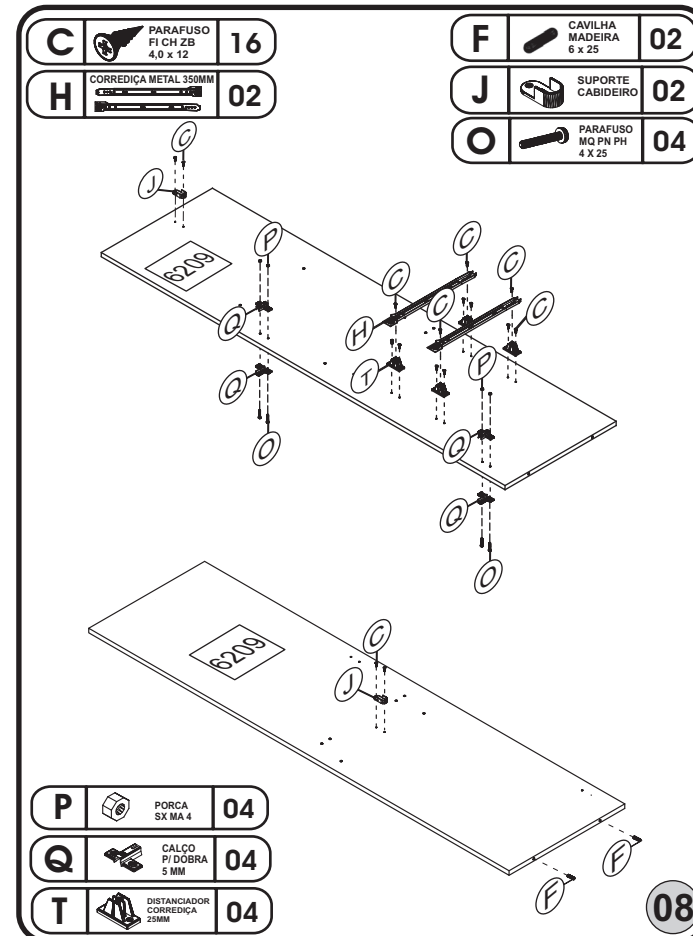
### RELAÇÃO DE PEÇAS

RELAÇÃO DE PEÇAS	Nº	TAMANHO	QTDE
VISTA SUPERIOR/INFERIOR	01	2388x73x15	02
TRASEIRO GR.	02	2035x594x2.5	03
TRASEIRO GR.	03	2035x293x2.5	02
PERFIL CABIDEIRO	04	2035mm	01
LAT. DE GAVETA ESQ.	06	357x125x12	04
LAT. DE GAVETA DIR.	07	357x125x12	04
FUNDO GAVETA	08	490x352x2.5	04
PRATELEIRA	1963	582x406x12	02
TRASEIRO DE GAVETA	2976	483x113x12	04
PORTA	5369	2018x294x15	06
PORTA	5370	2018x294x15	02
RODAPE CALÇO	5374	422x71x12	02
TAMPO	5377	582x406x12	02
LAT. EXT. ESQUERDA	6206	2176x448x12	01
LAT. EXT. DIREITA	6207	2176x448x12	01
LAT. INTERNA ESQUERDA	6208	1625x448x12	01
LAT. INTERNA DIREITA	6209	1625x448x12	01
DIVISORIA	6210	820x448x12	01
LAT. INTERNA	6211	793x448x12	01
TAMPO DA GAVETA	6212	1176x448x12	01
CHAPEU	6233	2364x448x12	01
BASE INFERIOR	6234	2364x448x12	01
BASE MALEIRO	6235	2364x448x12	01
RODAPE FRONT/TRASEIRO	6236	2364x71x12	02
FRENTE DE GAVETA	6237	524x171x12	04
BATENTE	6238	373x90x12	03
BATENTE	6239	373x50x12	03

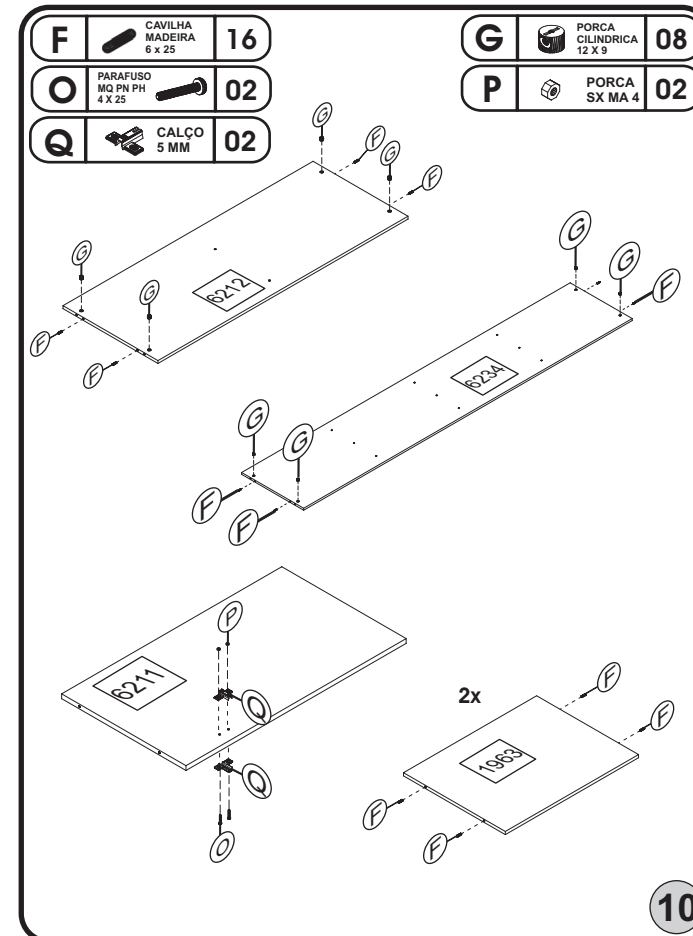
04



06



08



10