

RELAÇÃO DE ACESSÓRIOS

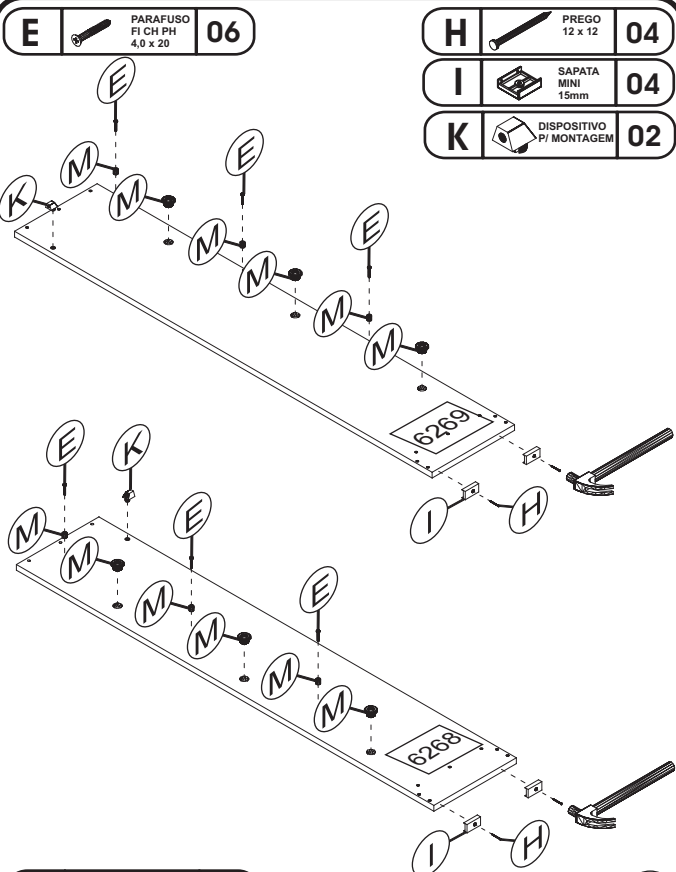
<b>A</b>		PARAFUSO FI CH PH 4,5 x 50	04
<b>B</b>		PARAFUSO FI CH PH 5,0 x 60	02
<b>C</b>		PARAFUSO FI CH PH 4,0 x 14	30
<b>D</b>		PARAFUSO AA PN PH 5,5 x 25	06
<b>E</b>		PARAFUSO FI CH PH 4,0 x 20	06
<b>F</b>		CAVILHA MADEIRA 6 x 25	16
<b>G</b>		PREGO 10 x 10	35
<b>H</b>		PREGO 12 x 12	04
<b>I</b>		SAPATA MINI LAT. 15mm	04
<b>J</b>		PORCA CILINDRICA 9mm	04
<b>K</b>		DISPOSITIVO P/MONTAGEM	02
<b>L</b>		PUXADOR LONDRES 250 MM	03
<b>M</b>		CONJUNTO P/ SAP. DUPLA	03
<b>N</b>		BUCHA 8	02
<b>O</b>		PARAFUSO P/ PUXADOR 3,5 X 20 FI FL PH	06

03

RELAÇÃO DE PEÇAS

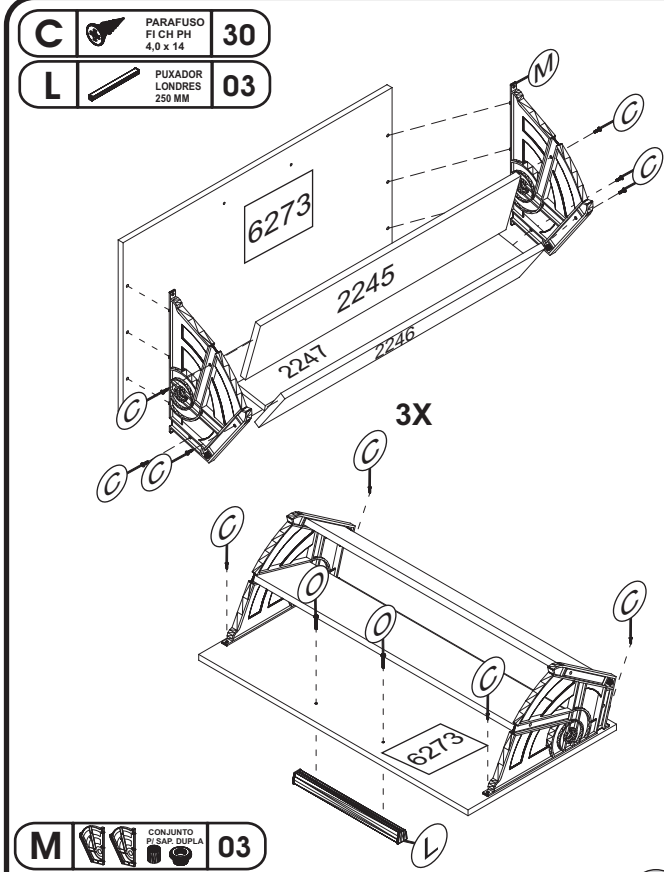
RELAÇÃO DE PEÇAS	Nº	TAMANHO	QTDE
TRASEIRO	01	1188x330x2.5	02
PERFIL	02	1188MM	01
APOIO SAPATO FRONTAL	2245	622x134x12	03
APOIO SAPATO FRONTAL	2246	622x110x12	03
APOIO SAPATO INFERIOR	2247	622x70x12	03
LAT. EXT. ESQUERDA	6268	1265x250x15	01
LAT. EXT. DIREITA	6269	1265x250x15	01
CHAPEU	6270	645x250x12	01
RODAPE FRONTAL	6271	645x71x12	01
RODAPE TRASEIRO	6272	645x71x12	01
PORTA	6273	641x380x12	03
BASE INFERIOR	6340	645x250x12	01

04



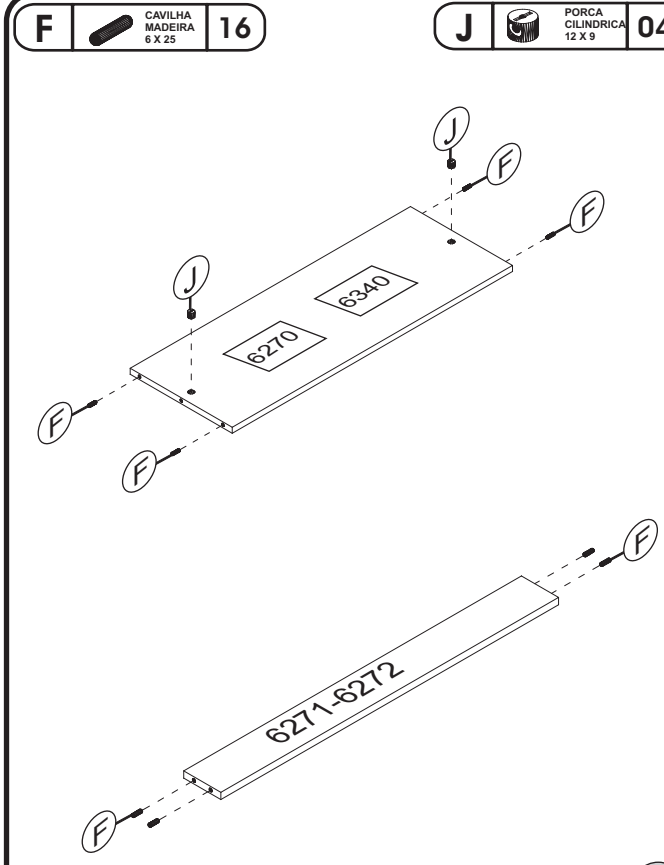
05

<b>E</b>		PARAFUSO FI CH PH 4,0 x 20	06
<b>H</b>		PREGO 12 x 12	04
<b>I</b>		SAPATA MINI 15mm	04
<b>K</b>		DISPOSITIVO P/ MONTAGEM	02
<b>M</b>		CONJUNTO P/ SAP. DUPLA	03



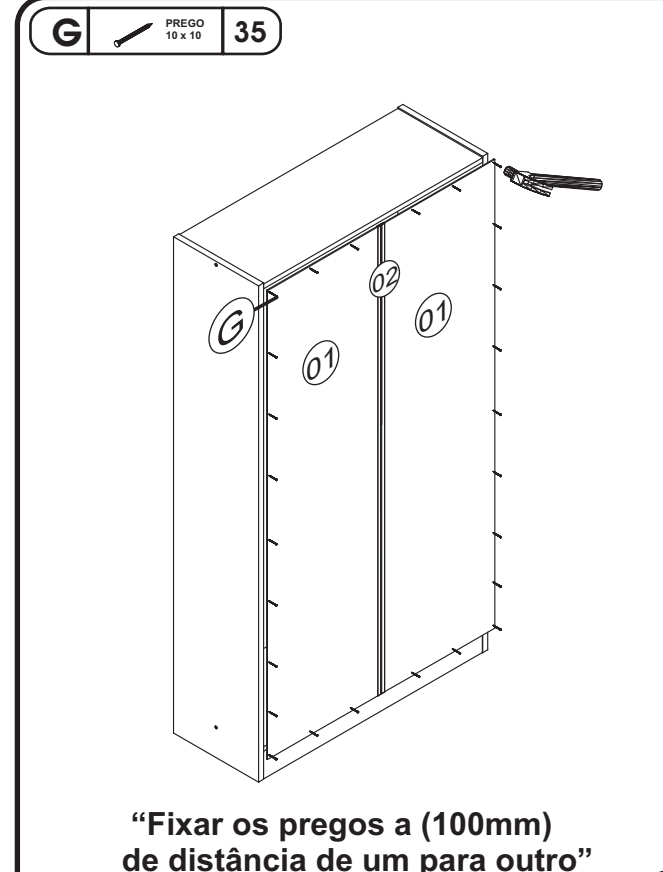
07

<b>C</b>		PARAFUSO FI CH PH 4,0 x 14	30
<b>L</b>		PUXADOR LONDRES 250 MM	03
<b>M</b>		CONJUNTO P/ SAP. DUPLA	03
<b>O</b>		PARAFUSO P/ PUXADOR 3,5 X 20 FI FL PH	06



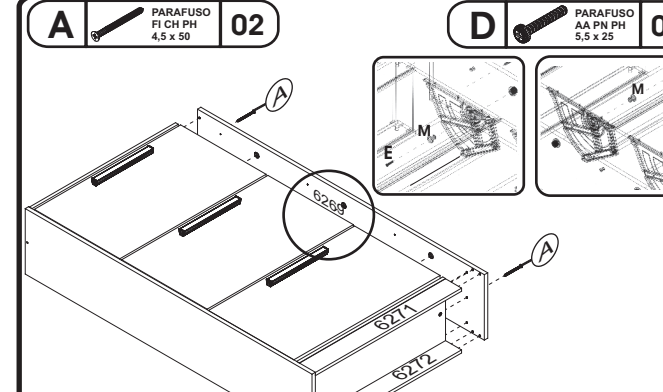
06

<b>F</b>		CAVILHA MADEIRA 6 X 25	16
<b>J</b>		PORCA CILINDRICA 12 X 9	04



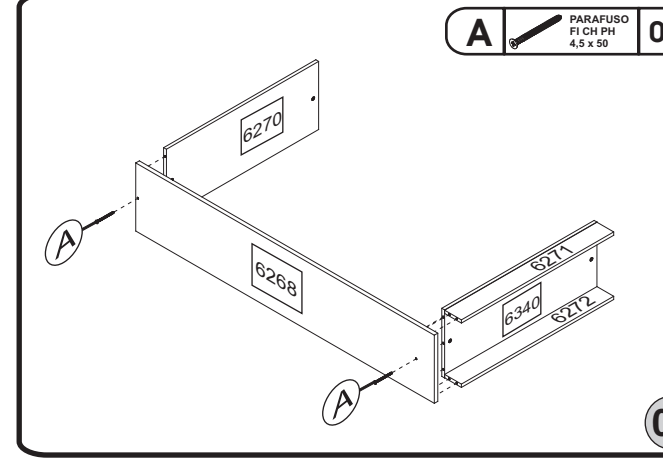
10

<b>G</b>		PREGO 10 x 10	35
----------	--	---------------	----



09

<b>A</b>		PARAFUSO FI CH PH 4,5 x 50	02
<b>D</b>		PARAFUSO AA PN PH 5,5 x 25	06



08

<b>A</b>		PARAFUSO FI CH PH 4,5 x 50	02
----------	--	----------------------------	----

SAPATEIRA 03 PORTAS

*Havana*

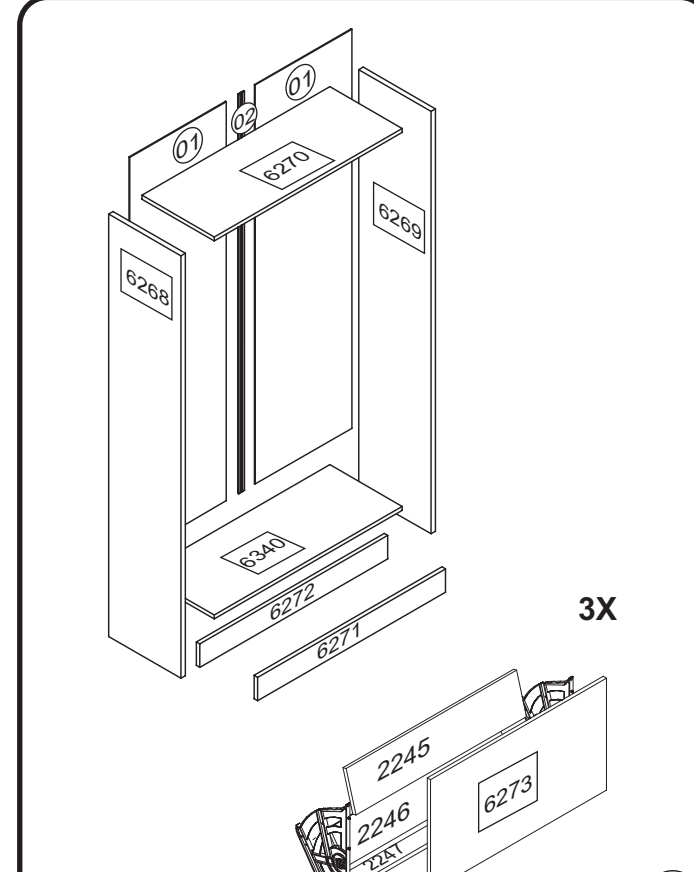
ESQUEMA DE MONTAGEM 949981-01

51694 - ATHENA/ALPES

**AVISO !**  
Para limpeza de seu Móvel:  
• Use uma flanela seca ou levemente umedecida.  
• Não use produtos químicos.

[www.santosandira.com.br](http://www.santosandira.com.br)

01



02

<b>G</b>		PREGO 10 x 10	35
----------	--	---------------	----