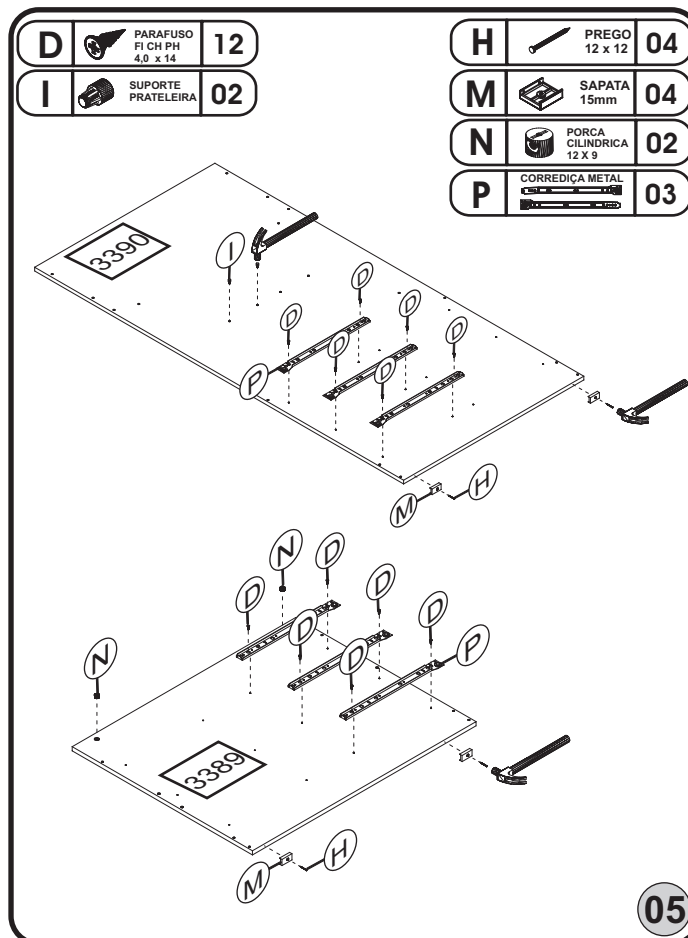


RELAÇÃO DE ACESSÓRIOS

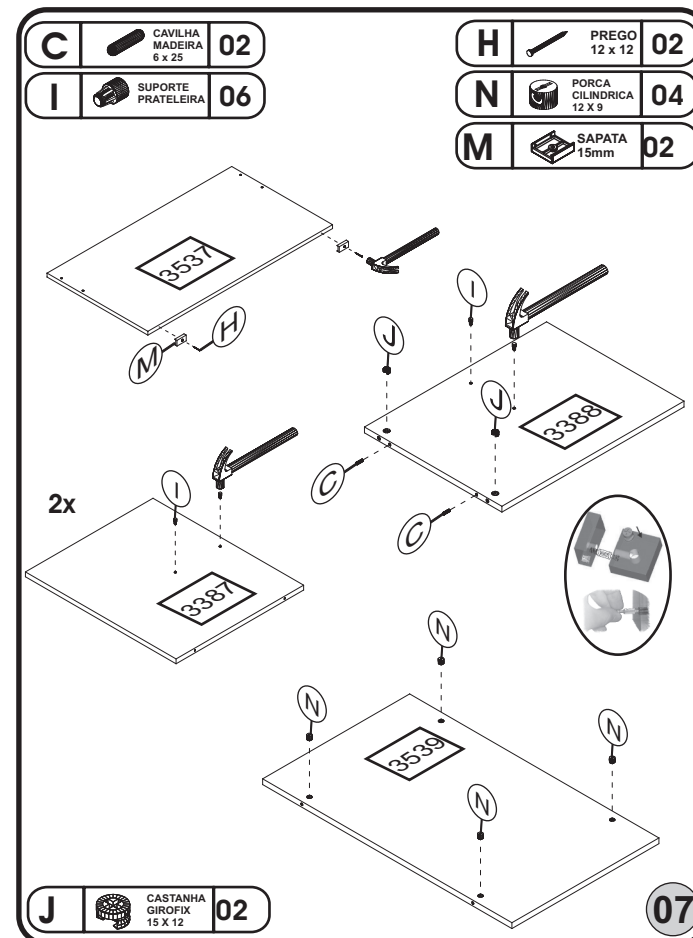
A	PARAFUSO FI CH PH 4,5 x 50	23
B	KIT SUPORTE P/ TRAVESSA C/ 08 UN.	02
C	CAVILHA MADEIRA 6 x 25	31
D	PARAFUSO FI CH PH 4,0 x 14	42
E	CANTONEIRA METAL	06
F	PARAFUSO 6 X 40 MQ PN PH	16
G	PORCA SX MA 6 CH 10 ZI	16
H	PREGO 12 x 12	46
I	SUPORTE PRATELEIRA	08
J	CASTANHA GIROFIX 15 X 12	02
K	PINO GIROFIX 35 MM	02

L	PUXADOR LONDRES 250 MM	03
M	SAPATA MINI LAT. 15mm	06
N	PORCA CILINDRICA 12 X 9	24
O	SUPORTE RETO	03
P	CORREDIÇA METAL 350MM	03
Q	PARAFUSO FI FL PH 5,0 x 50	32
R	CANTONEIRA PLÁSTICA	03
S	COLA PVA	01
T	TAPA FURO 6mm	08
U	TAMPA GIROFIX	02
V	PARAFUSO FI CH PH 3,5 X 35	06
W	PARAFUSO P/ PUXADOR 3,5 X 25 FI FL PH	06

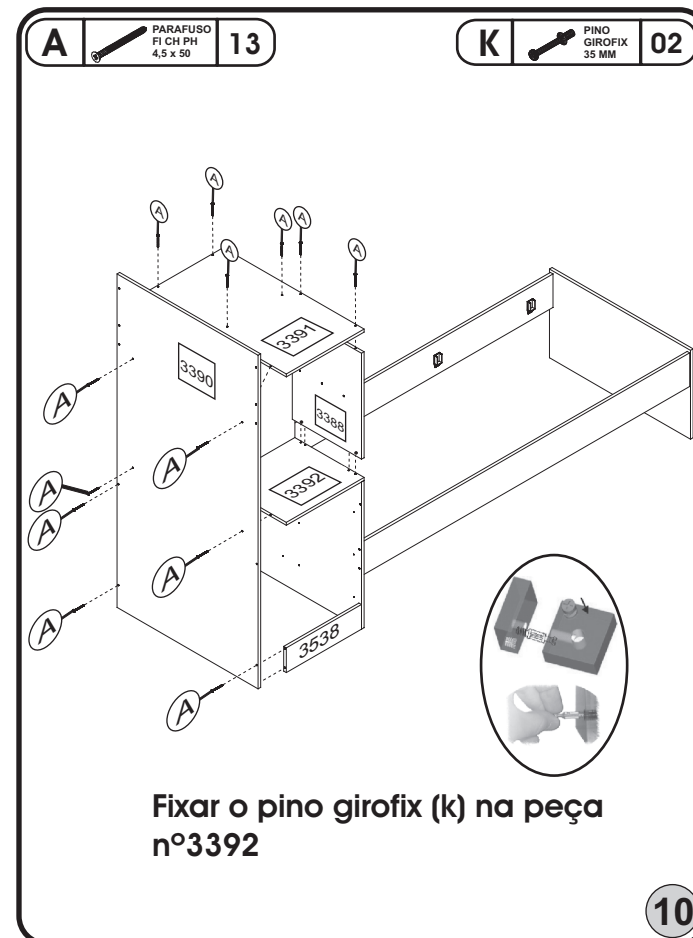
03



05



07



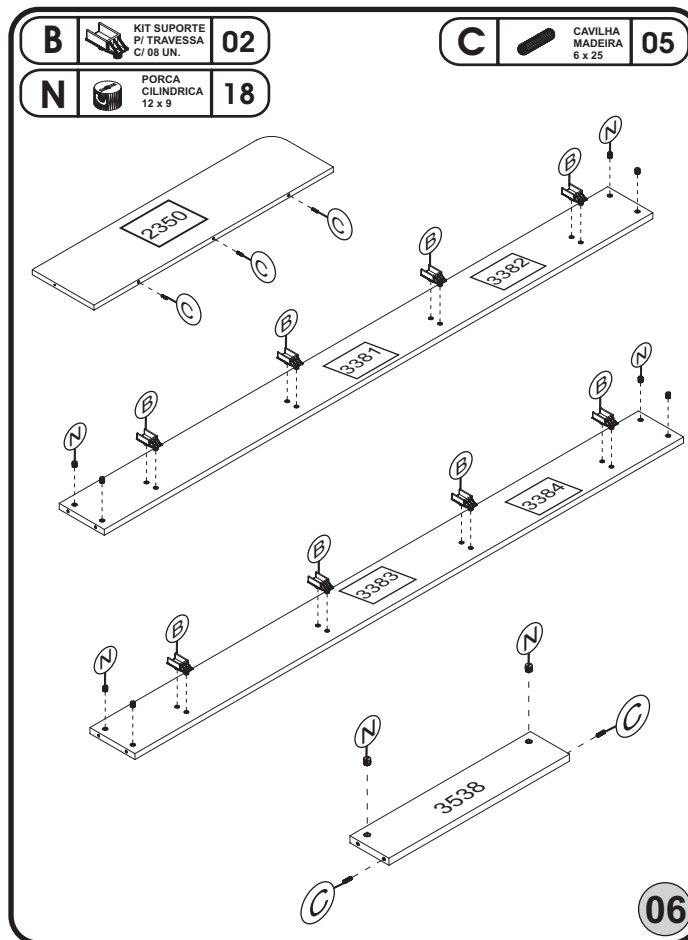
Fixar o pino girofix (k) na peça nº3392

10

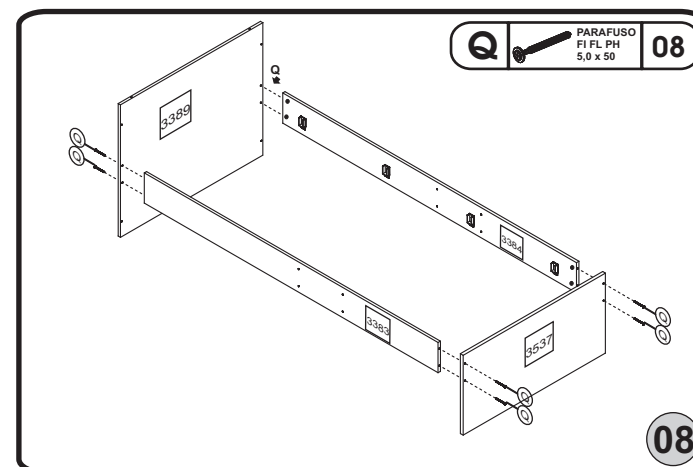
RELAÇÃO DE PEÇAS

	Nº	TAMANHO	QTDE
BARRA DA CAMA DIR. SUP.	3381	1910x148x15	01
BARRA DA CAMA ESQ. SUP.	3382	1910x148x15	01
BARRA DA CAMA ESQ. INF.	3383	1910x170x15	01
BARRA DA CAMA DIR. INF.	3384	1910x170x15	01
TRAVA	3385	1192x307x15	01
LAT. ESQUERDA	3390	1690x825x15	01
LAT. DIREITA	3389	746x825x15	01
FRENTE GAVETA	4695	450x210x15	03
RODAPÉ FRONTAL	3538	440x125x15	01
LAT. GAVETA ESQ.	04	400x125x12	03
LAT. GAVETA DIR.	05	400x125x12	03
PRATELEIRA	3386	390x220x12	01
TRASEIRO GAVETA	1639	391x113x15	03
PRATELEIRA	3393	440x220x12	01
BASE DA GAVETA	3392	825x455x15	01
TAMPO	3391	825x455x15	01
DIVISORIA	3387	537x455x15	02
TRASEIRO	3539	746x440x15	01
AUMENTO	2350	815x210x15	01
PESEIRA	3536	825x160x15	01
PESEIRA	3537	825x450x15	01
TRAVESSA	01	58x780x22	08
RIPA	03	1840x70x10	10
LATERAL SUPERIOR	3388	537x405x15	01
FUNDO DE GAVETA	06	398x392x03	03
ESCALA	02	1192x307	01

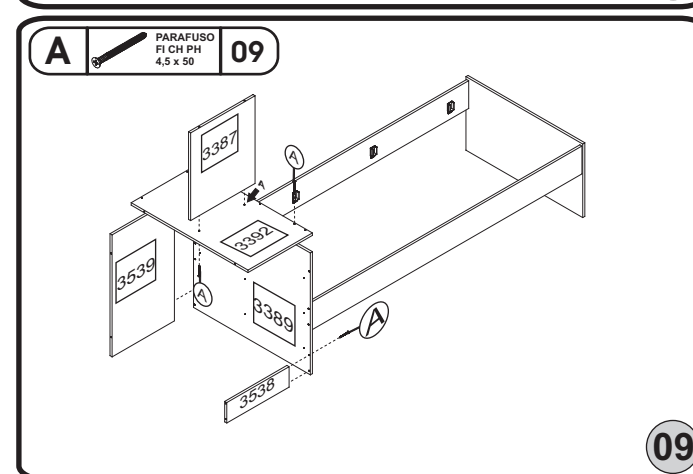
04



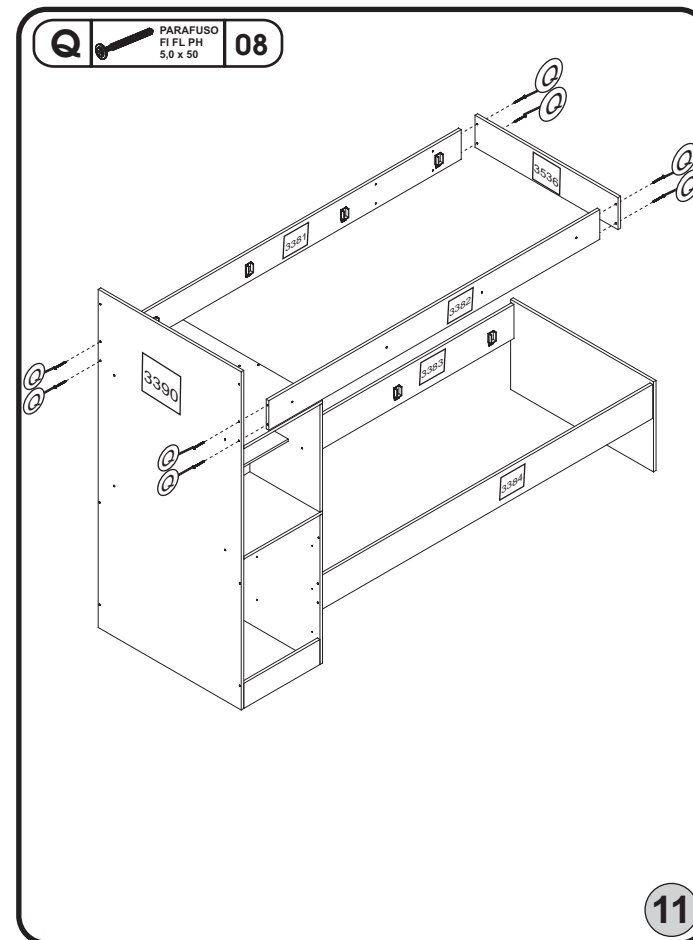
06



08



09



11

D PARAFUSO FI CH PH 4,0 x 14 **04** **F** PARAFUSO 6 X 40 MQ PN PH **08**

G PORCA SX MA 6 CH 10 ZI **08**

R CANTONEIRA PLÁSTICA **01** **12**

A PARAFUSO FI CH PH 4,5 x 50 **01** **D** PARAFUSO FI CH PH 4,0 x 14 **10**

O SUPORTE RETO **03** **Q** PARAFUSO FI FL PH 5,0 x 50 **08**

R CANTONEIRA PLÁSTICA **01** **14**

C CAVILHA MADEIRA 6 x 25 **24**

16

IMPORTANTE: COLOCAR COLA EM TODAS AS CAVILHAS

D PARAFUSO FI CH PH 4,0 x 14 **12** **E** CANTONEIRA METAL **06**

17

IMPORTANTE: USAR COLA EM TODAS AS CAVILHAS

BELICHE 03 GAVETAS

Havana

ESQUEMA DE MONTAGEM 949009

221194 - ATHENA/ALPES

www.santosandira.com.br **01**

D PARAFUSO FI CH PH 4,0 x 14 **04** **F** PARAFUSO 6 X 40 MQ PN PH **08**

G PORCA SX MA 6 CH 10 ZI **08**

R CANTONEIRA PLÁSTICA **01** **13**

H PREGO 12 X 12 **40**

15

L PUXADOR LONDRES 250 MM **03** **V** PARAFUSO FI CH PH 3,5 X 35 **06**

18

W PARAFUSO P/ PUXADOR 3,5 X 25 FI FL PH

02

AVISO !
Para limpeza de seu Móvel:
• Use uma flanela seca ou levemente umedecida.
• Não use produtos químicos.
• Este produto pode ser montado dos 2 lados.