

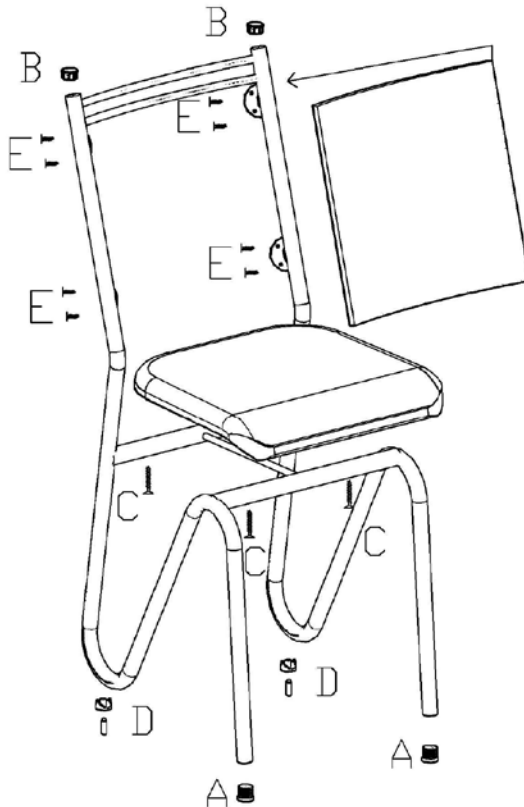
Móveis
Kappesberg
 www.kappesberg.com.br

Ref.: 2C056CR

Obs: para assistência.Favor solicitar o numero ou cód. do item

RUA DA EMANCIPAÇÃO Nº2000 - TUPANDI-RS Fone (51)3635-8800

Obs: montar a almofada com a estrutura virada para baixo para melhor centralização e verificar o aperto dos parafusos para não danificar a almofada.



Cuidados com a conservação do cromado:

- ✦Limpeza diária somente com pano seco (flanela) ou pano branco e macio, pois o acúmulo de sujeira estimula o aparecimento de ferrugem
- ✦Evitar limpar com água, pois pode ocorrer o acúmulo de líquido em regiões específicas da peça
- ✦Não utilizar produtos de limpeza que possuam cloro em sua formulação.
- ✦Encerar no mínimo 1 vez por mês, com cera automotiva

	cód.	descrição	Quant.
A	009588	 ponteira 7/8' anelada	04
B	009589	 ponteira 7/8' abaulada	04
C	009614	 5x35	08
D	015702	 calça acuto-retido 3/4" com pino	04
E	004214	 3,5x14	16
	025849		02

Obs: para assistência.Favor solicitar o numero ou cód. do item

			Item almof
Almof.	cor almof. Nº 14	Listras Indianas BR/PR	017891
Nº 10	cor almof. Nº 16	NUDE	017743
	cor almof. Nº 17	Preto linha cinzas	020056
	cor almof. Nº 21	MARRON	037604
	cor almof. Nº 22	LINHO MARRON	037676
	cor almof. Nº 106	branco	017892
	cor almof. Nº 110	preto	017893
Encos.	cor encos. Nº 14	Listras Indianas BR/PR	026022
Nº 05	cor encos. Nº 16	NUDE	026023
	cor encos. Nº 17	Preto linha cinzas	026024
	cor encos. Nº 21	MARRON	037610
	cor encos. Nº 22	LINHO MARRON	037682
	cor encos. Nº 106	branco	026025
	cor encos. Nº 110	preto	026026